



РУКОВОДСТВО ПО ЭКСПЛУАТАЦИИ

Аппарат аргонодуговой сварки

ПТК HANKER MULTIWAVE TIG 320 P AC/DC LCD H45

ПТК HANKER MULTIWAVE TIG 500 P AC/DC LCD H90

ПОЗДРАВЛЯЕМ ВАС С ПОКУПКОЙ!

Аппараты аргонодуговой сварки ПТК HANKER MULTIWAVE TIG 320 P AC/DC LCD H45 и ПТК HANKER MULTIWAVE TIG 500 P AC/DC LCD H90 были разработаны, изготовлены и протестированы с учетом новейших технологий и повышенных требований к уровню безопасности.

Безопасная и надежная работа гарантируется при правильной эксплуатации аппаратов. Мы настоятельно рекомендуем не нарушать нормы безопасности при проведении сварочных работ. Несоблюдение требований может привести к серьезному ущербу для здоровья и жизни людей, целостности имущества.

ИСПОЛЬЗОВАНИЕ ПО НАЗНАЧЕНИЮ

Аппараты аргонодуговой сварки ПТК HANKER MULTIWAVE TIG 320 P AC/DC LCD H45 и ПТК HANKER MULTIWAVE TIG 500 P AC/DC LCD H90 предназначены исключительно для сварки металлов, иное применение аппарата не предусмотрено и не допускается.

АКТУАЛЬНАЯ ИНСТРУКЦИЯ ПО ЭКСПЛУАТАЦИИ

Обратите внимание, что производитель ведет дальнейшую работу по усовершенствованию конструкции, технических характеристик, комплектации и прочих параметров, поэтому некоторые изменения могут быть не отражены в данном руководстве по эксплуатации.

Чтобы скачать наиболее актуальное руководство по эксплуатации к вашему сварочному аппарату, выполните ряд действий:

1. Перейдите на сайт ПТК (ptk-svarka.ru);
 2. В строке поиска укажите полное наименование товара;
 3. Перейдите в карточку товара;
 4. В разделе «Документы» скачайте актуальный справочно-информационный документ к вашему аппарату.
-

ЗНАЧЕНИЕ СИМВОЛОВ

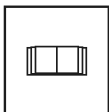


Перед использованием оборудования необходимо внимательно ознакомиться с руководством по эксплуатации, соблюдать указания на технических шильдах и требования техники безопасности.



Поражение электрическим током может быть смертельно опасным.

Соблюдайте правила безопасности. Не ставьте оборудование на влажную поверхность. Работайте в сухой одежде.



В случае поломки оборудования необходимо обратиться в специализированный сервисный центр. Не производите ремонтных работ самостоятельно, если вы не квалифицированный специалист.



Дым и газ могут быть опасны для вашего здоровья. Защитите дыхательные пути от задымления. Используйте вентиляцию. Работайте в сварочной маске.



Искры, образованные в процессе сварки, могут привести к воспламенению и пожару.

Не производите сварку вблизи легковоспламеняющихся материалов, а также емкостей, в которых они хранятся.



Сварочная дуга может ослепить глаза и обжечь кожу.

Во время сварочных работ или при резке металла всегда используйте средства индивидуальной защиты.

ДЕКЛАРАЦИЯ СООТВЕТСТВИЯ

Оборудование предназначено для промышленного и профессионального использования. Имеет декларацию о соответствии ЕАЭС.

СОДЕРЖАНИЕ

МЕРЫ ПРЕДОСТОРОЖНОСТИ	5
УСЛОВИЯ ЭКСПЛУАТАЦИИ	6
ОСНОВНЫЕ МЕРЫ БЕЗОПАСНОСТИ ПРИ СВАРКЕ МЕТАЛЛОВ	6
ЭЛЕКТРОБЕЗОПАСНОСТЬ	7
ПОЖАРОБЕЗОПАСНОСТЬ	7
ТЕХНИКА БЕЗОПАСНОСТИ ПРИ ВЫПОЛНЕНИИ СВАРОЧНЫХ РАБОТ	8
КЛАСС ЗАЩИТЫ ПО IP	9
ОБЩЕЕ ОПИСАНИЕ	9
КОМПЛЕКТАЦИЯ	10
ТЕХНИЧЕСКИЕ ХАРАКТЕРИСТИКИ	11
ФУНКЦИИ ПАНЕЛИ УПРАВЛЕНИЯ	12
МЕНЮ АППАРАТА	14
УСТАНОВКА И ЭКСПЛУАТАЦИЯ	26
ПАРАМЕТРЫ СВАРКИ	27
КОДЫ ОШИБОК	30
НЕПОЛАДКИ И СПОСОБЫ ИХ УСТРАНЕНИЯ	31
ТЕХНИЧЕСКОЕ ОБСЛУЖИВАНИЕ	32
ХРАНЕНИЕ	32
ТРАНСПОРТИРОВКА	32
УТИЛИЗАЦИЯ	33
ГАРАНТИЙНЫЕ ОБЯЗАТЕЛЬСТВА	33
ДАТА ПРОИЗВОДСТВА ОБОРУДОВАНИЯ	34
СЕРВИСНЫЕ ЦЕНТРЫ	34
СЕРВИСНЫЕ ТАЛОНЫ	35

ВНИМАНИЕ!

1. Перед использованием аппарата внимательно прочитайте руководство по эксплуатации.
2. Не допускается внесение изменений или выполнение каких-либо действий при использовании аппарата, не предусмотренных данным руководством.
3. По всем вопросам, которые возникли в ходе эксплуатации и обслуживания аппарата, Вы можете получить консультацию у специалистов официальных сервисных центров.
4. Производитель не несет ответственность за травмы, ущерб, упущенную выгоду или иные убытки, полученные в результате неправильной эксплуатации аппарата или самостоятельного внесения изменений в конструкцию аппарата, за возможные последствия или некорректное выполнение рекомендаций, изложенных в руководстве.
5. Производитель ведет дальнейшую работу по усовершенствованию конструкции и функционала аппарата, поэтому некоторые конструктивные изменения могут быть не отражены в настоящем руководстве по эксплуатации.

ДАННОЕ РУКОВОДСТВО ПО ЭКСПЛУАТАЦИИ ПОСТАВЛЯЕТСЯ В КОМПЛЕКТЕ С АППАРАТОМ. РУКОВОДСТВО ДОЛЖНО СОПРОВОЖДАТЬ ЕГО ПРИ ПРОДАЖЕ, ЭКСПЛУАТАЦИИ, ГАРАНТИЙНОМ И СЕРВИСНОМ ОБСЛУЖИВАНИИ.

МЕРЫ ПРЕДОСТОРОЖНОСТИ

ПРОЦЕСС СВАРКИ МЕТАЛЛОВ ОПАСЕН. ОБЕСПЕЧЬТЕ ЗАЩИТУ СЕБЕ И ОКРУЖАЮЩИМ, ЧТОБЫ ИЗБЕЖАТЬ ТРАВМЫ. ЛИЦА, ИСПОЛЬЗУЮЩИЕ КАРДИОСТИМУЛЯТОР И КОНТАКТНЫЕ ЛИНЗЫ ДЛЯ ГЛАЗ, ДОЛЖНЫ ПРОКОНСУЛЬТИРОВАТЬСЯ СО СВОИМ ЛЕЧАЩИМ ВРАЧОМ ДО НАЧАЛА РАБОТЫ С АППАРАТОМ. СЛЕДИТЕ ЗА ТЕМ, ЧТОБЫ МОНТАЖ, ПОДКЛЮЧЕНИЕ, ЭКСПЛУАТАЦИЮ, ТЕХНИЧЕСКОЕ ОБСЛУЖИВАНИЕ И РЕМОНТ ОСУЩЕСТВЛЯЛИ ТОЛЬКО КВАЛИФИЦИРОВАННЫЕ СПЕЦИАЛИСТЫ.

Электрические и магнитные поля опасны

Электрический ток в любом проводнике создает локализованные электрические и магнитные поля (ЭМП). Ток образует ЭМП вокруг кабелей и инверторных аппаратов. ЭМП могут нарушить работу электронных установок: компьютеров, устройств с числовым программным управлением (ЧПУ), телекоммуникационных линий, сети, линий сигнализации и кардиостимуляторов. Людям, которые используют электрокардиостимуляторы, необходимо проконсультироваться со своим лечащим врачом до начала работ с аппаратом.

Воздействие ЭМП при сварке металлов может иметь и другие последствия для здоровья, которые могут быть неизвестны заранее. Поэтому, всем сварщикам рекомендуется выполнять следующие процедуры для минимизации воздействия ЭМП во время работы:

- Перед сваркой полностью размотайте сварочные кабели.
- Не обматывайте сварочным кабелем с держателем и кабелем с клеммой заземления свои руки, не обматывайте их вокруг себя.
- Не занимайте положение между сварочным держателем с заправленным электродом и кабелем с клеммой заземления.
- Не работайте вблизи источника питания сварочного аппарата.
- Обеспечьте экранирование источника излучения и рабочего места. Для экранирования рабочих мест рекомендуется применять ширмы, щитки или специальные кабины.
- Обеспечьте поглощение или уменьшение образования зарядов статического электричества: устраняйте заряды статического электричества путем заземления оборудования и коммуникаций, используйте средства индивидуальной защиты.

Электромагнитная совместимость

Аппарат соответствует действующим в настоящее время стандартам по электромагнитной совместимости (ЭМС). Соблюдайте следующие правила:

- Аппарат может вызывать помехи в электрической сети общего доступа. Поэтому на сетевое подключение распространяются требования относительно максимально допустимого полного сопротивления сети. При необходимости просим Вас согласовать требуемые характеристики входного напряжения с обслуживающей электрическую сеть организацией.
- Аппарат предназначен для работы в бытовых, коммерческих и промышленных условиях применения.

УСЛОВИЯ ЭКСПЛУАТАЦИИ

Рекомендуем использовать аппарат строго по назначению, при помощи обученного и квалифицированного персонала. Производитель и продавец не несут ответственности за поломку оборудования в гарантийный и постгарантийный период, если будет доказано, что оборудование использовалось не по назначению или были нарушены правила эксплуатации. Не допускается использование оборудования в условиях, не предусмотренных классом защиты и классом изоляции.

При использовании оборудования температура воздуха не должна быть ниже 0°C и выше +40°C. Все работы должны выполняться при влажности воздуха не более 80%.

Перед включением аппарата убедитесь, что сетевой кабель подключения не натянут, аппарат устойчиво стоит на поверхности и нет очевидного риска падения. Перед включением аппарата убедитесь, что вентиляционная решетка не прикрыта посторонними предметами.

ОСНОВНЫЕ МЕРЫ БЕЗОПАСНОСТИ ПРИ СВАРКЕ МЕТАЛЛОВ

Производственные помещения должны быть оборудованы общеобменной приточно-вытяжной вентиляцией, соответствующей строительным нормам и правилам отопления, вентиляции и кондиционирования воздуха (ГОСТ 12.3.003-86).

Помимо общеобменной вентиляции производственных помещений, стационарные посты сварки должны быть оборудованы местными вентиляционными системами или мобильными дымоуловителями. Если нет возможности вентилировать помещение при помощи вентиляционных систем, используйте маску-респиратор или специальную маску с функцией подачи очищенного воздуха.

Рабочее место электросварщика должно быть ограждено переносными или стационарными светонепроницаемыми ограждениями (щитами, ширмами или экранами) из несгораемого материала, высота которых должна обеспечивать надежность защиты (ГОСТ 12.3.003-86).

Не допускается сварка металла в непосредственной близости от легковоспламеняющихся веществ.

Для защиты лица и глаз от излучений сварочной дуги используйте защитную маску. Работайте в сухих кожаных перчатках. Голова сварщика должна быть покрыта головным убором. Всегда надевайте специальный костюм сварщика - он должен быть сухим, сделан из негорючего материала и подходить по размеру. Для защиты от брызг расплавленного металла специальная обувь сварщика должна быть герметичной и с резиновой подошвой без гвоздей во избежание поражения сварщика электрическим током.

Не производите сварку металла в контактных линзах. Интенсивное излучение дуги может вызвать склеивание линзы с роговицей глаза. Во время сварки металла рекомендуем использовать очки для улучшения зрения или специальные увеличительные пластины в маску.

Помните, что во время сварки металла, а также после, изделие нагревается, особенно в области сварки. Не касайтесь заготовки

в течение некоторого времени, дайте изделию остыть и только потом берите заготовку в руку.

Не позволяйте лицам без средств индивидуальной защиты находиться рядом с рабочей зоной во время сварки металла.

Всегда держите в непосредственной близости аптечку. Если Вы понимаете, что Вы не можете самостоятельно оказать себе медицинскую помощь, то незамедлительно обратитесь к врачу.

ЭЛЕКТРОБЕЗОПАСНОСТЬ

К выполнению сварочных работ допускаются лица, прошедшие обучение, инструктаж и проверку знаний требований безопасности. Имеющие квалификационную группу по электробезопасности не ниже II и имеющие соответствующие удостоверение (ГОСТ 12.3.003-86).

Аппарат не должен стоять на мокрой или влажной поверхности.

Помните, что держатель является электрически заряженным предметом. Никогда не опускайте держатель в воду.

Не прикасайтесь к неизолированным деталям без специальных перчаток или краг.

Запрещается производить любые подключения под напряжением. Обеспечьте хорошее заземление свариваемого изделия.

Следите, чтобы все кабели (сетевой, кабель с клеммой заземления, сварочный кабель с держателем) были без повреждений.

При подключении аппарата используйте розетки с заземляющим контуром.

Для включения аппарата в розетку и отсоединения его от розетки, применяйте только специальные вилочные разъемы, соответствующие по размерам и прочим характеристикам используемым Вами розеткам для питания сварочного аппарата.

После окончания работ выключите аппарат с помощью кнопки ВЫКЛ.

Отключайте аппарат от питающей сети во время простоя и после окончания всех работ.

ПОЖАРОБЕЗОПАСНОСТЬ

Удалите все воспламеняемые предметы и материалы из рабочей зоны. Помните, что искры и раскаленные материалы могут с легкостью попасть на прилегающие поверхности. Избегайте сварки вблизи гидравлических линий.

Искры и брызги отлетают от свариваемого металла. Носите защитную одежду, изготовленную из материалов без содержания масел. Надевайте кожаные перчатки, плотную рубашку, высокую обувь и защитную шапочку, закрывающую волосы.

Полы производственных помещений для выполнения сварки должны быть несгораемыми, обладать малой теплопроводностью (ГОСТ 12.3.003-86).

При остановке процесса сварки убедитесь, что ни одна часть электрической цепи аппарата не соприкасается с обрабатываемым изделием или заземлением. Случайный

контакт может стать причиной перегрева и создать угрозу возгорания аппарата и его кабелей.

Если на рабочей площадке используется сжатый газ, необходимо принять особые меры предосторожности, чтобы предотвратить опасные ситуации.

Не нагревайте и не проводите операции по сварке емкостей или контейнеров до тех пор, пока не убедитесь в том, что подобные процедуры не приведут к возникновению воспламеняемых или токсичных испарений от материалов, находящихся внутри. Такие материалы могут остаться из-за некачественной очистки этих емкостей при подготовке их к сварочным работам. Они могут повлечь за собой взрыв.

ТЕХНИКА БЕЗОПАСНОСТИ ПРИ ВЫПОЛНЕНИИ СВАРОЧНЫХ РАБОТ

Полную ответственность за соблюдение всех правил техники безопасности и рекомендаций несут потребители оборудования ПТК. Дополнительно к стандартным правилам, которые относятся к организации рабочего места, необходимо соблюдать следующие рекомендации:

- К работе с оборудованием допускаются лица не моложе 18 лет, которые изучили руководство по эксплуатации, устройство оборудования, правила и технику безопасности, прошли инструктаж по технике безопасности, имеют доступ к самостоятельной работе.
- Запрещается вести сварочные работы на открытой территории при атмосферных осадках (дождь, снег). После их завершения сварка разрешена только с применением диэлектрических перчаток, обуви и ковриков, которые должны проходить обязательную поверку в установленные сроки.
- Всегда вытирайте воду и капли дождя сразу после их обнаружения, а также проверяйте изоляцию соединений мегаомметром. Сразу же прекращайте сварку при обнаружении каких-либо аномальных явлений.
- Для защиты органов зрения и лица обязательно применение защитных масок. Также необходимо предусмотреть защиту от воздействия сварочной дуги посторонних лиц. С этой целью устанавливаются специальные экраны или щиты, не допускающие ослепления помощников сварщика.
- Не подносите руки, части свободной одежды и инструменты близко к токоведущим проводам.
- Регулярно удаляйте пыль с помощью чистого и сухого сжатого воздуха. Давление воздуха должно быть уменьшено до величины, безопасной для внутренних деталей оборудования.
- Если оборудование не используется в течение длительного времени, храните его в оригинальной упаковке в сухом месте.

КЛАСС ЗАЩИТЫ ПО IP

Аппараты аргонодуговой сварки ПТК HANKER MULTIWAVE TIG 320 P AC/DC LCD H45 и ПТК HANKER MULTIWAVE TIG 500 P AC/DC LCD H90 произведены по классу защиты IP23.

Корпус аппаратов отвечает следующим требованиям:

- Защита от посторонних предметов, имеющих диаметр более 12 мм, в том числе защита от случайного попадания пальцев рук в технологические отверстия аппарата.
- Вертикальное кратковременное попадание капель воды на корпус аппарата в виде осадков при работе на улице, что не сможет помешать нормальной работе устройства.

ВСЕ ТЕСТЫ ПО ВЛАГОЗАЩИТЕ С АППАРАТАМИ ПРОИЗВОДИЛИСЬ БЕЗ СЕТЕВОГО ПОДКЛЮЧЕНИЯ. НАЛИЧИЕ У АППАРАТА КЛАССА ЗАЩИТЫ IP23 НЕ ПОЗВОЛЯЕТ ИСПОЛЬЗОВАТЬ ЕГО ПОД ДОЖДЕМ ИЛИ ВО ВРЕМЯ СНЕГОПАДА, ТАК КАК ДАННЫЙ КЛАСС ЗАЩИТЫ НЕ ПРЕДОХРАНЯЕТ ОТ ОБРАЗОВАНИЯ КОНДЕНСАТА. ОГРАДИТЕ ОБОРУДОВАНИЕ ОТ АТМОСФЕРНЫХ ОСАДКОВ, ЧТОБЫ ИЗБЕЖАТЬ ЕГО ПОЛОМКИ.

ОБЩЕЕ ОПИСАНИЕ

Аппараты аргонодуговой сварки ПТК HANKER MULTIWAVE TIG 320 P AC/DC LCD H45 и ПТК HANKER MULTIWAVE TIG 500 P AC/DC LCD H90 могут производить сварку на постоянном (DC) и переменном токе (AC) с импульсом (PULSE). PULSE режим идеально подойдет для работы с металлами разных толщин. При использовании импульсного режима аппарат может производить сварку в инертных газах изделий с малыми толщинами, что предотвращает прожигание металла и его деформацию.

В аппаратах используется инверторная технология преобразования и управления сварочным током на базе мощных IGBT транзисторов с частотой преобразования до 50 кГц.

Особенности:

- Цифровая система управления сварочными параметрами, отображение параметров сварки в реальном времени.
- Цифровой дисплей с диагональю экрана 5 дюймов.
- Аппарат оснащен датчиками перегрева и перенапряжения для более надежной и стабильной работы.
- Сварка на постоянном и переменном токе и пульсом и без него.
- Зажигание дуги без касания при помощи высокочастотного поджига (HF) и зажигания дуги касанием (Lift TIG).
- Режим SMART TIG, где при выборе заданных настроек система подберет оптимальные параметры для сварки качественного шва.
- Десять форм волны при сварке в TIG HF и две формы волны при сварке в режиме MMA.
- 2T/4T режимы работы сварочной горелки.
- Горелка TIG оснащена колесиком для регулировки силы сварочного тока.
- Функция сохранения параметров сварки и наличие специальных слотов для записи индивидуальных настроек. В аппарате есть 20 слотов памяти.

- В аппарате присутствует дополнительная функция ручной дуговой сварки MMA. Если работать в режиме MMA, то для сварки металлов необходимо использовать электроды диаметром 1,5–5,0 мм.
- В режиме MMA присутствует регулируемая длина сварочной дуги, горячий старт и антизалипание электрода.
- Сварка на прямой и обратной полярности в режиме MMA.
- К аппарату можно подключить педаль и пульт дистанционного управления. Педаль может быть проводной, подключение через 12 pin разъем или беспроводной, где питание осуществляется через 3 батарейки AA. Педаль и пульт приобретается отдельно и не входят в стандартную комплектацию.
- Сварочную горелку можно подключить к блоку жидкостного охлаждения. Блок не входит в комплект поставки.
- В комплект поставки входит блок жидкостного охлаждения объемом 5,5 литров. БЖО используется для обеспечения охлаждения и циркуляции рабочей жидкости в замкнутой системе «блок – горелка с жидкостным охлаждением».
- Аппараты поставляются с тележкой для перемещения аппарата, БЖО, газового баллона и комплектующих.

КОМПЛЕКТАЦИЯ

Аппарат аргонодуговой сварки	1 шт.
Блок жидкостного охлаждения	1 шт.
Сварочная горелка TIG 18 серии с водяным охлаждением	1 шт.
Клемма заземления	1 шт.
Сопло керамическое	1 шт.
Цанга	1 шт.
Держатель цанги	1 шт.
Заглушка длинная	1 шт.
Кольцо для газовой линзы	1 шт.
Тележка-платформа	1 шт.
Газовый шланг полиуретановый	1 шт.
Руководство по эксплуатации	1 шт.

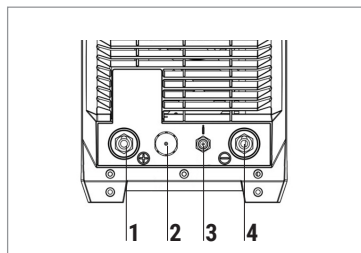
ПРОИЗВОДИТЕЛЬ ОСТАВЛЯЕТ ЗА СОБОЙ ПРАВО ИЗМЕНЯТЬ КОМПЛЕКТАЦИЮ И ХАРАКТЕРИСТИКИ ТОВАРА БЕЗ ПРЕДВАРИТЕЛЬНОГО УВЕДОМЛЕНИЯ, ПРИ ЭТОМ ФУНКЦИОНАЛЬНЫЕ И КАЧЕСТВЕННЫЕ ПОКАЗАТЕЛИ АППАРАТА НЕ УХУДШАЮТСЯ.

ТЕХНИЧЕСКИЕ ХАРАКТЕРИСТИКИ

ХАРАКТЕРИСТИКИ	ПТК HANKER MULTIWAVE TIG 320 P AC/DC LCD H45	ПТК HANKER MULTIWAVE TIG 500 P AC/DC LCD H90
Напряжение питающей сети, В	380±10%	380±10%
Частота питающей сети, Гц	50/60	50/60
Диапазон регулировки тока, А	10–320	10–500
Напряжение холостого хода, В	61	80
Потребляемый ток TIG, А	AC – 19 DC – 21	AC – 37 DC – 41
Потребляемый ток MMA, А	AC – 25 DC – 27,5	AC – 44 DC – 48
Потребляемая мощность TIG, кВт	AC – 9 DC – 9,5	AC – 18 DC – 18,5
Потребляемая мощность MMA, кВт	AC – 12 DC – 13	AC – 22 DC – 24
Рабочий цикл (40°C, 10 минут)	60% – 320А 100% – 250А	60% – 500А 100% – 390А
КПД, %	85	85
Частота импульсов, Гц	0,5–999	0,5–999
Частота переменного сварочного тока, Гц	50–250	50–250
Время снижения тока, сек	0–10	0–10
Время нарастания тока, сек	0–10	0–10
Предпродувка газом, сек	0,1–2	0,1–2
Постпродувка газом, сек	0–10	0–10
Баланс импульса, %	5–95	5–95
Способ возбуждения дуги TIG	Бесконтактный	Бесконтактный
Диаметр электрода TIG, мм	1,0–4,0	1,0–4,0
Диаметр электрода MMA, мм	1,5–5,0	1,5–5,0
Степень изоляции	Н	Н
Класс защиты	IP23	IP23
Вес комплекта оборудования, кг (не более)	77	82
Габариты аппарата, мм (не более)	650x260x495	650x260x495
Габариты тележки-платформы, мм (не более)	1150x505x1050	1150x505x1050
Габариты блока жидкостного охлаждения, мм (не более)	710x250x315	710x250x315

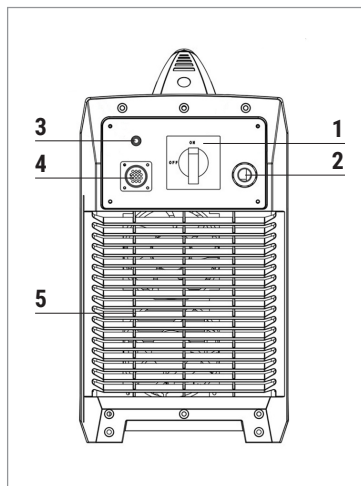
ОБРАТИТЕ ВНИМАНИЕ, ЧТО ЛЮБОЕ УВЕЛИЧЕНИЕ ДЛИНЫ СИЛОВЫХ КАБЕЛЕЙ МОЖЕТ ОТРАЗИТЬСЯ НА РАБОТЕ ОБОРУДОВАНИЯ ПРИ РЕЗКЕ. СВЯЗАНО ЭТО С ПОНИЖЕНИЕМ УРОВНЯ ПОТРЕБЛЯЕМОГО НАПРЯЖЕНИЯ ИЗ-ЗА УВЕЛИЧЕНИЯ СОПРОТИВЛЕНИЯ КАБЕЛЕЙ, ЗНАЧЕНИЕ КОТОРОГО ПРЯМО ПРОПОРЦИОНАЛЬНО ИХ ДЛИНЕ. РЕКОМЕНДУЕТСЯ ИСПОЛЬЗОВАТЬ КАБЕЛИ, СООТВЕТСТВУЮЩИЕ ПО ДЛИНЕ КАБЕЛЯМ ДАННОГО ОБОРУДОВАНИЯ (ВХОДЯЩИМ В КОМПЛЕКТ).

ФУНКЦИИ ПАНЕЛИ УПРАВЛЕНИЯ



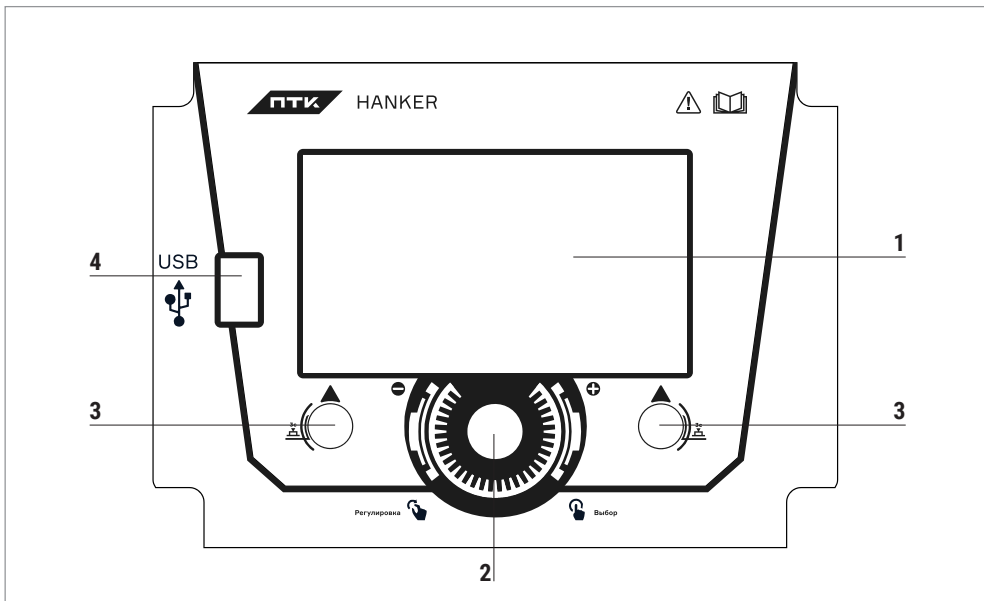
Передняя панель:

1. Разъем подключения «-»
2. Разъем подключения горелки TIG
3. Разъем подключения защитного газа
4. Разъем подключения «+»



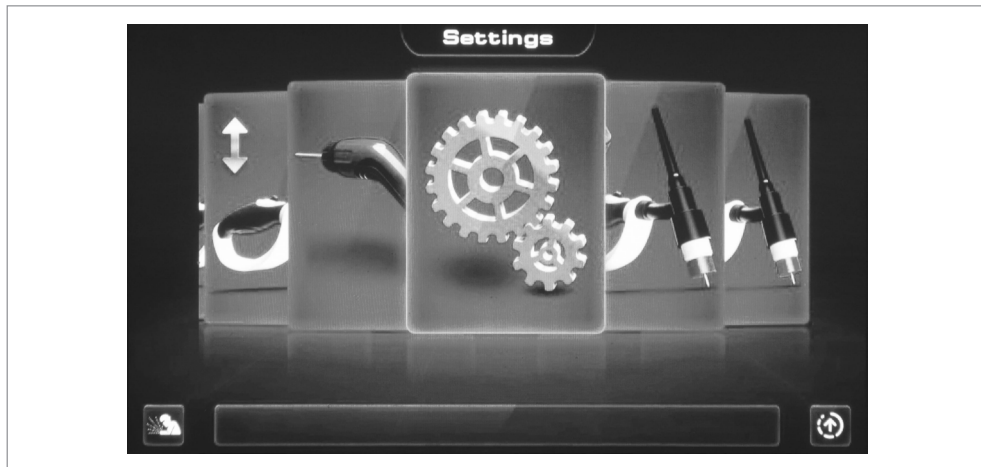
Задняя панель:

1. Переключатель ВКЛ/ВЫКЛ
2. Сетевой кабель
3. Штуцер подключения защитного газа
4. Разъем подключения блока водяного охлаждения
5. Вентиляционное отверстие



1. Многофункциональный цифровой дисплей
2. Энкодер управления сварочными процессами и настройками
3. Правая и левая кнопки выбора функций аппарата
4. USB разъем для загрузки программ и ПО

МЕНЮ АППАРАТА



Settings (Настройки) / MMA (Ручная Дуговая Сварка) / LIFT TIG (Поджиг касанием) / HF TIG (Высокочастотный поджиг) / TIG SMART SET (Синергетический TIG режим).

- **Settings (Настройки)** - шестеренки на экране аппарата. Основное меню аппарата делится на две вкладки: вкладка GENERAL (Общие настройки) и MACHINE (Настройки аппарата).

General (Общие настройки) - нажатие левой кнопки меню.

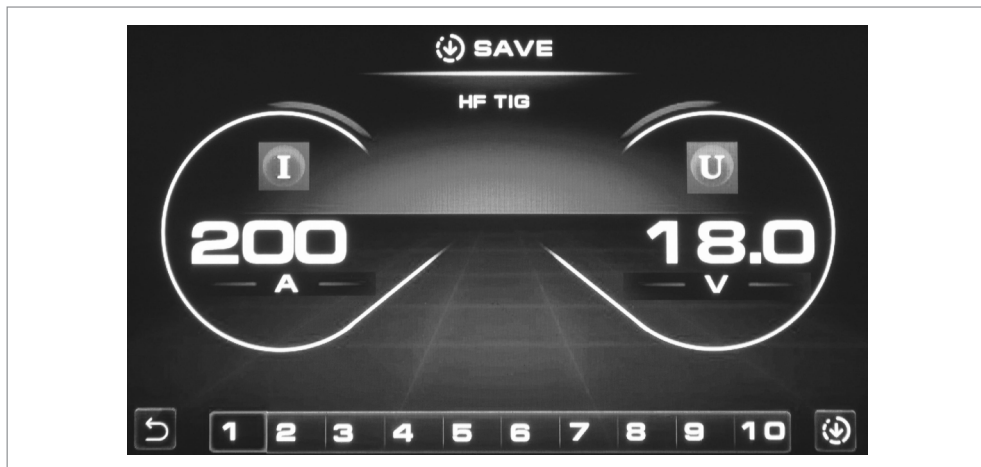
- **Language (Выбор языка)** - в прошивке, на сегодняшний день, доступен только английский язык.
- **Brightness (Яркость)** - регулирует яркость дисплея. Шкала регулировки от 1 до 10.
- **Beeper (Звуковой сигнал)** - возможность включения и отключения звукового сигнала энкодера, кнопок меню и подтверждение выбранных функций. Если вы работаете в тихом помещении, звуковой сигнал можно не использовать, если вокруг шум (цех, производство, работа компрессора, плазмы) - звуковой сигнал можно включить.
- **Unit (Единица измерения)** - возможность выбрать метрическую систему или британскую имперскую систему (дюймовую). В зависимости от вашего выбора, некоторые параметры будут отображаться либо в сантиметрах/миллиметрах, либо в дюймах.
- **Information (Информация)** - информация о дате сборки аппарата и установленной прошивки.
- **Factory Reset (Сброс до заводских настроек)** - активировав эту функцию, вы сбросите аппарат до заводских настроек. Все установленные новые прошивки (устанавливаются в сервисом центре), а также сохраненные параметры сварки, будут стерт.

- **Program Update (Обновление прошивки)** - обновление программного обеспечения производится только в сервисном центре.

MACHINE (Настройки аппарата) - нажатие правой кнопки меню.

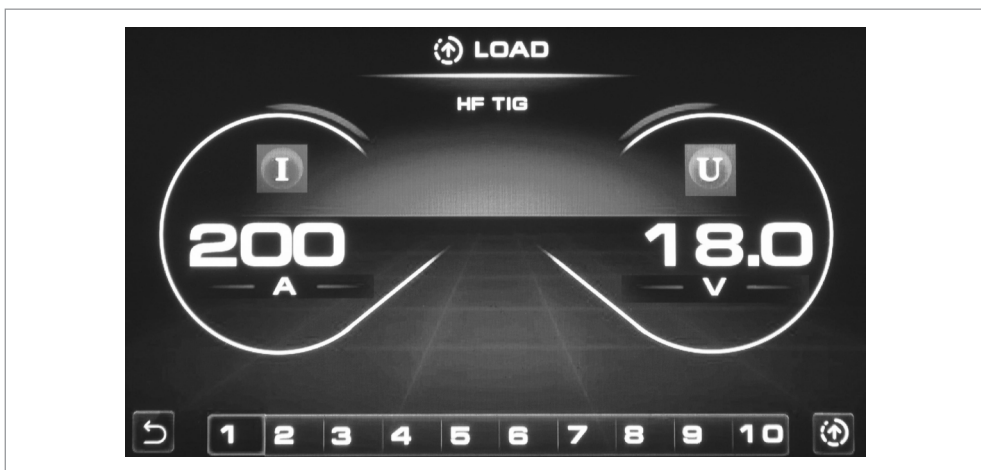
- **Cooling (Выбор охлаждения)** - на выбор два варианта: Gas (Воздушное охлаждение) и Water (Водяное охлаждение). Аппарат оснащен блоком водяного охлаждения, если вы подключили горелку с водяным охлаждением - переключитесь в меню на водяное охлаждение. При работе горелкой с воздушным охлаждением - выбирайте в меню воздушное охлаждение.
- **Fan (Вентилятор)** - доступны два режима вентилятора охлаждения: NORMAL (Постоянный) и Smart (Умный). Режим NORMAL - вентилятор будет включен постоянно, охлаждение плат и узлов аппарата будет всегда, пока аппарат включен, не зависимо от того, происходит сварка или аппарат бездействует. Такой режим рекомендуется выбирать при интенсивной сварке, в пыльных помещениях. Режим SMART - вентилятор охлаждения запускается только при срабатывании датчика нагрева (установлен в аппарате). Когда температура плат и узлов приближается к максимально допустимой, аппарат переводит вентилятор из режима покоя в рабочее состояние. Вентилятор охлаждения будет работать пока температура не снизится, после чего уйдет в покой. При бездействии, подключенного в сеть аппарата, система периодически будет запускать вентилятор на непродолжительное время, охлаждая процессор.
- **Wireless Foot Control (Беспроводное подключение педали)** - режим подключения беспроводной педали и/или беспроводного пульта управления. Включите педаль/пульт - выберите на экране аппарата одну из ячеек (WIRELESS FOOT PEDAR- беспроводная педаль или WIRELESS REMOTE CONTROL - беспроводной пульт управления). Поднесите педаль/пульт к аппарату. Нажмите на педаль или любую кнопку на пульте - ваши устройства синхронизируются с аппаратом. Ячейка станет зеленой. Педаль/пульт синхронизируются с аппаратом с помощью Bluetooth соединения, бесперебойный отклик - до 10 метров.
- **Remote Control (Дистанционное управление)** - Вкл/Выкл.

Сохранение параметров



Настроив нужные вам параметры сварки, удерживайте левую кнопку меню в течение 3-х секунд, после чего вы окажетесь на экране сохранения параметров. В верхней части экрана, по центру, вы увидите слово SAVE (Сохранение). Крутите энкодер (по часовой стрелке), внизу экрана будут отображаться слоты памяти. Выбрав свободный слот, нажмите один раз правую кнопку меню. Ваши параметры успешно сохранены в память. Аппарат рассчитан на 20 слотов памяти.

Загрузка параметров



Удерживайте левую кнопку меню в течение 3-х секунд, после чего вы окажетесь на экране сохранения параметров - в верхней части экрана, по центру, вы увидите надпись SAVE (Сохранение).

Чтобы загрузить сохраненные ранее параметры, крутите ручку энкодера, внизу экрана будут отображаться слоты памяти. Выбрав нужный вам слот, нажмите на энкодер и удерживайте в течение 3-х секунд. В верхней части экрана, по центру, вы увидите, как слово SAVE (Сохранение) сменится на LOAD (Загрузка). После чего, нажмите один раз правую кнопку меню. Ваши ранее сохраненные параметры успешно загружены.

Перезапись слотов

Аппарат рассчитан на 20 слотов памяти. Если все слоты заняты ранее сохраненными параметрами, вам необходимо удалить один из параметров и записать на него новый. Для записи новых параметров, поверх старых, рекомендуем выбрать редко используемый слот и записать на него ваш новый. Процедура записи нового параметра на заполненный слот, ничем не отличается от записи в пустую ячейку. С той лишь разницей, что на экране будет отображаться ваш параметр, который вы сотрете, записав на него новый.

Режим ручной дуговой сварки MMA

В главном меню аппарата, с помощью энкодера, выберите сварку в режиме MMA. Подтвердите свой выбор нажатием на энкодер. Аппарат может сваривать электродом как в простом режиме DC (постоянный ток), так и в режиме квадратной формы волны.

Настройки режима MMA

Сварочный ток регулируется энкодером. При плавном вращении энкодера значения будут отображаться с добавлением 1 Ампер, такой способ позволит задать точный сварочный ток. Если вам необходимо ускорить процесс, резко прокрутите энкодер и параметры сварочного тока (Амперы) будут добавляться десятками. Значения сварочного тока отображаются на экране, в левом цифровом круге в Амперах. Значения в Вольтах, отображаются в правом цифровом круге.

Для выбора формы волны (квадратная) или простого постоянного тока DC, на главном экране в режиме MMA, нажмите энкодер 2 раза, и, в правом нижнем углу, вы сможете, вращая энкодер выбрать нужный вам параметр. Подтвердите свой выбор однократным нажатием на энкодер.

Во время выставления значений сварочного тока, в центральной части экрана, между цифровыми экранами Ампер и Вольт, будет отображаться подсказка, какой оптимальный диаметр сварочного электрода подходит под тот или иной ток сварки.

Минимальный сварочный ток 10 Ампер, максимальный 320 Ампер. Аппарат будет рекомендовать вам использовать электроды диаметром от 1,6 мм до 5,0 мм. Такая подсказка является лишь рекомендацией и не является обязательной.

**Расширенные настройки
в режиме MMA**

Находясь на экране режима MMA, нажмите правую кнопку меню. Вы окажетесь на экране расширенных настроек. Перед вами отобразятся три столбчатые диаграммы. В каждой из них все параметры задаются вращением энкодера, а каждое подтверждение выбранных параметров - нажатием на энкодер. После каждого подтверждения, вы будете переходить на следующую настройку.

**HOT START
(Горячий старт)**

Параметр Hot Start (Горячий старт). Диаграмма - красная. Горячий старт отображается в процентном соотношении от силы тока. Пример: если базовый ток установлен 100 Ампер, а горячий старт 70%, то горячий старт будет 170 Ампер.

Следующее нажатие на энкодер. Диаграмма - зеленая. Установка времени горячего старта от 0,5 до 5 сек. Эта настройка определяет время сколько будет длиться горячий старт.

Сварочный ток

Выставление Ампер. Диаграмма - красная. Сварочный ток от 10 до 320 Ампер.

**ARC FORCE
(Форсаж дуги)**

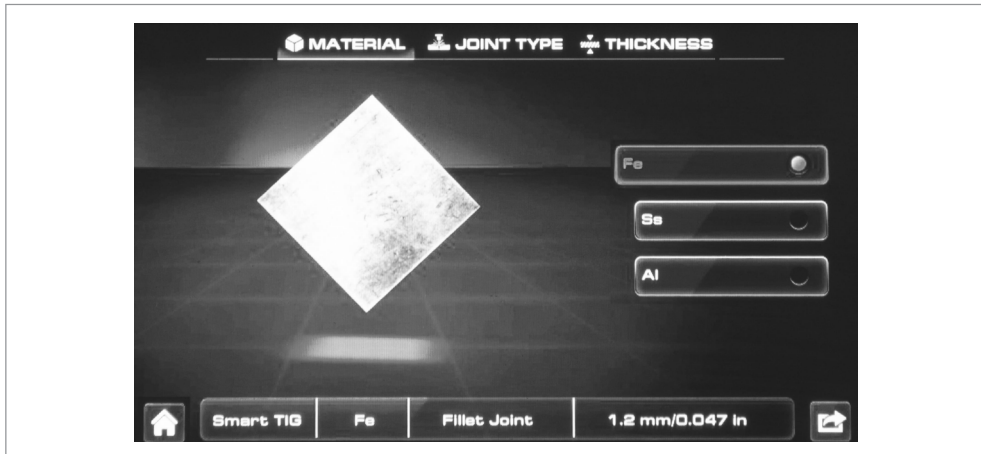
Настройка Форсажа дуги. Значения тока от 0 до 100. Шаг прокрутки ± 10 .

**Режим SMART TIG
(Умный TIG)**

Режим SMART TIG (Умный TIG) - помощник начинающему сварщику. Режим поможет по заданным параметрам подобрать оптимальный сварочный ток и настроить сопутствующие настройки. В процессе сварки, вы сможете изменять предложенные параметры, внося свои корректировки, например добавлять или убавлять сварочный ток. Режим SMART TIG (Умный TIG) - носит рекомендательный характер, так как многое зависит от сварщика, качества свариваемого материала, качества газа, присадочного крутка, стабильной питающей сети и других факторов. Мы рекомендуем начать ознакомление с аргонодуговой сваркой и возможностями аппарата с помощью этого режима. Набравшись опыта, вы сможете самостоятельно задавать нужные вам параметры в режиме TIG HF или LIFT TIG.

С помощью энкодера в главном меню аппарата, выберите сварку в режиме SMART TIG (Умный TIG). Подтвердите свой выбор нажатием на энкодер.

Выбор материала



MATERIAL (Материал). Вращая энкодер выберите материал, который вы планируете сваривать. На выбор доступны следующие материалы: Fe (Ferum - железо/сталь), Ss (Stainless Still - нержавеющая сталь), Al (Aluminium - алюминий). Подтвердите свой выбор нажатием на энкодер.

Выбор типа соединения



Joint Type (Тип соединения). Вращая энкодер выберите тип соединения. На выбор доступны следующие типы: Butt Joint - встык, Fillet Joint - угловое соединение (тавровое), Lap Joint - нахлест. Подтвердите свой выбор нажатием на энкодер.

Выбор толщины металла



Thickness (Толщина). Вращая энкодер выберите толщину металла от 1 до 14 мм. Толщина указана в миллиметрах и в дюймах. Подтвердите свой выбор нажатием на энкодер.

После настройки первых трех шагов, вы окажетесь на главном экране режима SMART TIG (Умный TIG). В левом цифровом круге будут указаны Амперы, в правом - напряжение в Вольтах. В центральной части экрана будут указаны выбранные параметры. Например: AL (алюминий), Lap Joint (внахлест), 14,0 мм (толщина свариваемого изделия).

В нижней части экрана будут указаны следующие параметры (слева направо): рекомендуемый диаметр вольфрамового электрода, рекомендуемый газ, рекомендуемый расход газа (литры в минуту), выбор режимом горелки (2T/4T/RPT/SPOT), рекомендуемый диаметр присадочного прутка, выбор формы волны, ВКЛ / ВЫКЛ режима пульса.

Режимы MIX AC/DC и EXTRA Fusion

Режимы доступны только при выключенном пульсе.

MIX AC/DC

Смешанный режим (переменный AC + постоянный DC токи).

Режим позволяет настроить ток сварки и пропорцию между переменным и постоянным токами. Это означает, что к сварочному процессу на переменном токе добавляется постоянный ток прямой полярности для достижения большего проплавления, скорости сварки и возможности сварки больших толщин, нежели только при переменном токе. Также, режим позволяет быстрее сформировать сварочную ванну на еще не разогретом изделии, сваривать толстостенные изделия на меньшем токе в сравнении с переменным, т.к. наличие «подмешанного» цикла постоянного тока значительно добавляет тепловложение.

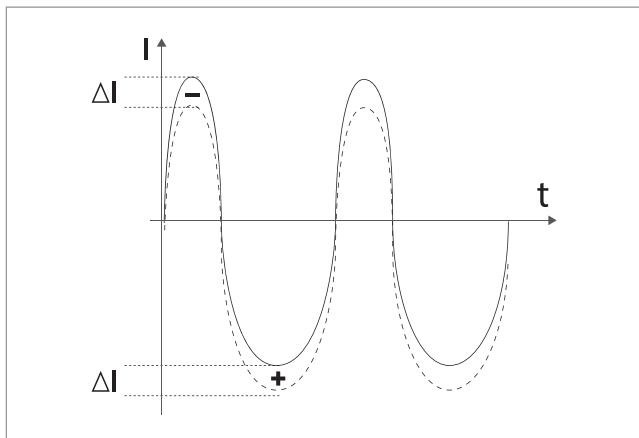
Преимущества смешанного режима AC+DC:

- Сварка тонкостенных изделий на меньшем значении сварочного тока в сравнении с режимом AC.
- Очень высокая скорость сварки за счет высокой пропорции постоянного тока DC.
- Быстрое формирование сварочной ванны (актуально для наплавочных работ при ремонте оснастки, инструмента, отливок и прочего).
- Широкий диапазон свариваемых толщин (от 1 до 10 мм). Не рекомендуется превышать 50% составляющей постоянного тока, т.к. это может повлиять на внешний вид сварного шва и механические свойства сварного соединения.
- Диапазон настройки пропорции переменного тока (AC) от 10 до 80%.

EXTRA Fusion

Настройка дополнительного проплавления (EXTRA Fusion). При регулировке настройки аппарат имеет возможность сдвигать эпюру переменного тока относительно нулевой точки, что позволяет дополнительно к балансу переменного тока получить:

- Контролируемую сварочную ванну.
- Возможность сваривать особо малые толщины.
- Смещение эпюры тока больше в зону очистки.
- Уменьшение разрушения вольфрамового электрода.
- Уменьшение окисления в зоне сварного шва.
- Пределы регулирования смещения от 0 до 80% в сторону положительной составляющей полупериода переменного тока.



Настройка циклограммы и дополнительных режимов в LIFT TIG, SMART TIG и TIG HF

Первое нажатие правой кнопки меню. Вы окажетесь в меню настройки классической циклограммы для TIG сварки. Вы сможете настроить данные для аппаратов ПТК HANKER MULTIWAVE TIG 320 P AC/DC LCD H45 / ПТК HANKER MULTIWAVE TIG 500 P AC/DC LCD H90:

Режим без пульса DC

- Pre-Flow (Предгаз) - диапазон от 0 до 20 сек.
- Start Amp (Стартовый ток) - диапазон от 10 до 320 / 500 Ампер.
- Up Slope (Время нарастания тока) - диапазон от 0 до 20 сек.
- Peak Amp (Пиковый ток) - диапазон от 10 до 320 / 500 Ампер.
- Base Amp (Базовый ток) - диапазон от 10 до 320 / 500 Ампер.
- Down Slope (Спад тока) - диапазон от 0 до 20 сек.
- End Amp (Спад тока) - диапазон от 10 до 320 / 500 Ампер.
- Post-Flow (Пост продувка) - диапазон от 0 до 20 сек.

В режиме пульса AC

- Pre-Flow (Предгаз) - диапазон от 0 до 20 сек.
- Start Amp (Стартовый ток) - диапазон от 10 до 320 / 500 Ампер.
- Up Slope (Время нарастания тока) - диапазон от 0 до 20 сек.
- Peak Amp (Пиковый ток) - диапазон от 10 до 320 / 500 Ампер.
- Base Amp (Базовый ток) - диапазон от 5 до 200 Ампер.
- Duty (Настройка пульса) - диапазон от 0 до 95 %.
- Frequency (Настройка частоты пульса) - диапазон от 0,5 до 999 Гц.
- Down Slope (Спад тока) - диапазон от 0 до 20 сек.
- End Amp (Спад тока) - диапазон от 10 до 320 / 500 Ампер.
- Post-Flow (Пост продувка) - диапазон от 0 до 20 сек.

Второе нажатие правой кнопки меню. Вы окажетесь в меню настройки дополнительных параметров. Вы сможете настроить:

- Balance (Баланс) - диапазон от -5 до +5.
- AC Frequency - диапазон от 50 до 250 Гц.
- Diameter (Диаметр) - выбор диаметра вольфрамового электрода. Диапазон от 1,0 до 4,0 мм.
- MIX AC/DC - подробней о функции ниже. Диапазон от 0 до 80%.
- Extra Fusion - подробней о функции ниже. Диапазон от 0 до 80%.
- Cap Shaping - формирование шарика на вольфраме в режиме AC.

Режимы Q-Start, MULTITACK, Dynamic ARC

В режиме DC, PULSE OFF и SPOT (регулировка Dynamic ARC) у вас появится доступ к настройкам.

MULTITACK

MULTITACK - диапазон от 0 до 6 Гц. Данный режим предназначен для установки прихваток на особо малых толщинах (например, от 0,6 мм) или при сварке данных толщин методом прихваток (точек). Настройка режима позволяет значительно снизить или вообще уйти от деформаций за счет регулировки времени паузы между сваркой прихваток. Возможность настройки частоты установки прихваток поджигом дуги, чем можно адаптировать режим под необходимую скорость сварки и геометрию сварного соединения.

Настройка режимов Q-Start и Dynamic ARC возможна только при значении 0 в режиме MULTITACK.

Q-Start

Q-Start - диапазон таймера от 0 до 60 сек. Функция Q-Start расшифровывается как «быстрый старт» (Quick Start). Данная функция позволяет смочить свариваемые кромки и собрать их в сварочную ванну при поджиге дуги, т.е. в начале процесса сварки стыка. При активации, сварочный аппарат переходит в режим импульсной дуги, которая имеет таймер для настройки длительности работы. Суть режима заключается в отсутствии прожога тонкостенных свариваемых кромок в момент поджига дуги. Данный режим может эффективно применяться как при малых свариваемых толщинах, так и при нестабильном зазоре между свариваемыми кромками.

Dynamic ARC

Dynamic ARC - диапазон от 0 до 50 Ампер. Функция «динамическая дуга/активная дуга» (Dynamic Arc). Суть данной функции заключается в том, что сварочный аппарат поддерживает постоянство тепловой мощности (постоянство тепловложения) на сварочной дуге (произведение тока и напряжения). Таким образом, при уменьшении сварочного напряжения (уменьшение длины дуги) - аппарат увеличивает сварочный ток. При увеличении длины сварочной дуги, напротив, аппарат снижает значение сварочного тока. Динамическое изменение сварочного тока настраивается в диапазоне от 10 до 50 Ампер на каждый Вольт изменения длины дуги.

Преимущества режима работы:

- Более высокая скорость сварки, в сравнении со стандартным режимом.
- За счет большей сфокусированности сварочной дуги достигается больший коэффициент проплавления.
- Снижение тепловложения в околошовной зоне (зоне термического влияния), что также влечет за собой меньшее окисление нагретых областей изделия.
- Снижение брака. Особенно при сварке корневых проходов, при которых длина дуги может достигать критически малых значений.

Формы волны

- DC – Сварка на постоянном токе
- Square – Квадратная форма волны
- Sine – Синусоидная форма волны
- Tri – Треугольная форма волны
- Squ-Sin – Квадратно-Синусоидная форма волны
- Squ-Tri – Квадратно-Треугольная форма волны
- Sin-Squ – Синусоидно-Квадратная форма волны
- Sin-Tri – Синусоидно-Треугольная форма волны
- Tri-Squ – Треугольно-Квадратная форма волны
- Tri-Sin – Треугольно-Синусоидная форма волны

Режим TIG HF

Режим TIG HF - классический режим бесконтактного поджига дуги. Все параметры вносятся сварщиком самостоятельно. На главном экране аппарата выберите режим TIG HF. Подтверждайте свой выбор нажатием на энкодер.

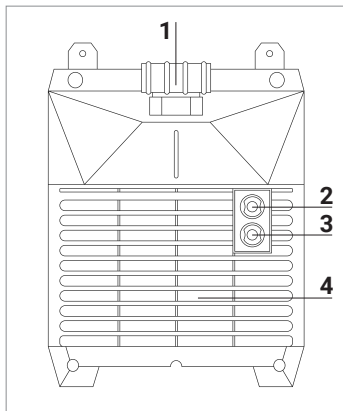
- Нажмите на энкодер. В нижней строке меню выберите PULSE ON / PULSE OFF (Пульс ВКЛ / Пульс ВЫКЛ).
- Нажмите на энкодер второй раз. В нижней строке меню выберите режимы работы:
 - Режим работы аргодуговой горелки 2Т или 4Т.
 - Режим PRT. Repeat Mode (Режим повтора) - временно нажмите кнопку на сварочной горелке и переключайте ток между пиковым и базовым значениями.
 - Режим SPOT (Точечная сварка) - соединение листового металла внахлест и сварка точками угловых соединений.

РЕЖИМ LIFT TIG

LIFT TIG - режим, при котором дуга на вольфрамовом электроде возбуждается касанием об металл. Такие требования часто применяются на производствах, где не допустимо разжигать дугу высокочастотным поджигом (TIG HF). Например, на объектах атомной энергетики.

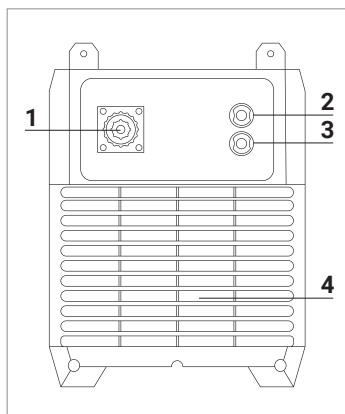
Функции режима LIFT TIG полностью дублируются с режимом TIG HF, за исключением режима SPOT, так как невозможно разжечь дугу касанием об металл. Вольфрамовый электрод, установленный в насадку для SPOT сварки, физически не должен касаться металла.

БЛОК ЖИДКОСТНОГО ОХЛАЖДЕНИЯ



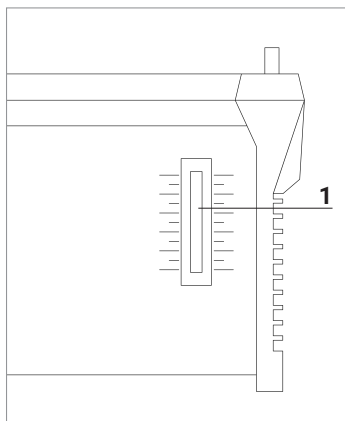
Передняя панель:

1. Заливная горловина
2. Штуцер с быстросъемом для подключения выходного шланга горелки
3. Штуцер с быстросъемом для подключения входного шланга горелки
4. Вентиляционное отверстие



Задняя панель:

1. Сетевой кабель
2. Штуцер с быстросъемом для подключения выходного шланга горелки
3. Штуцер с быстросъемом для подключения входного шланга горелки
4. Вентиляционное отверстие

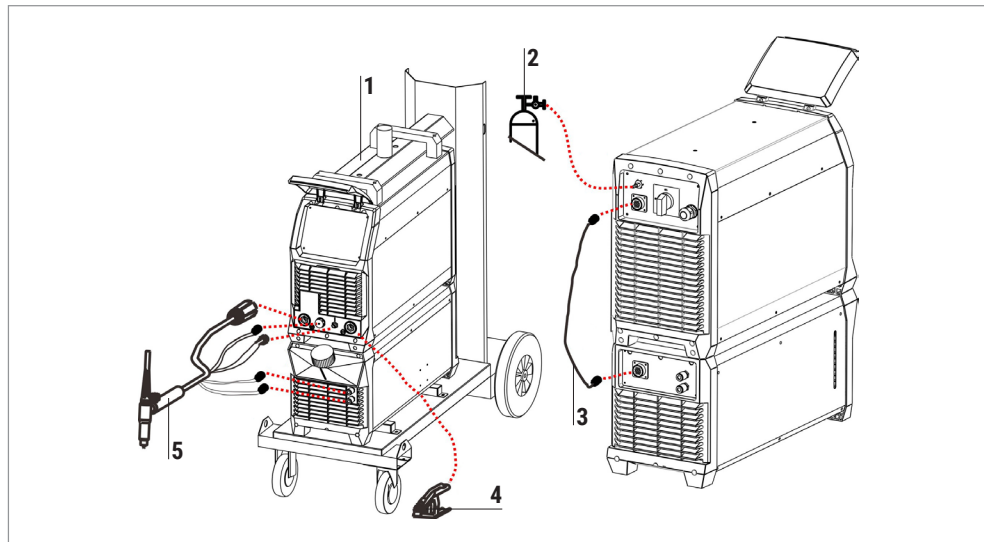


Боковая панель:

1. Индикатор уровня охлаждающей жидкости

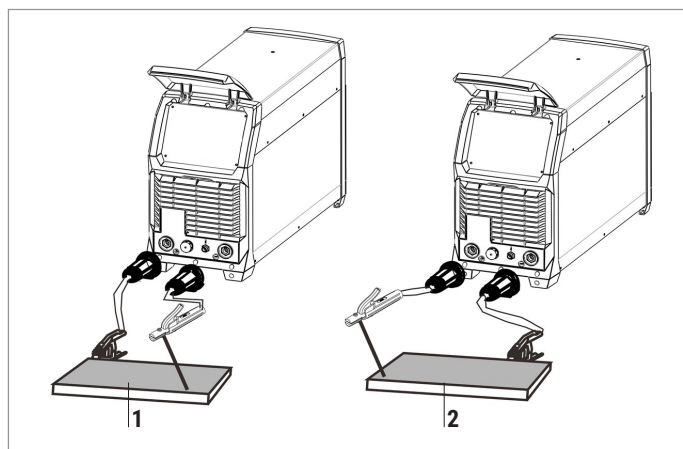
УСТАНОВКА И ЭКСПЛУАТАЦИЯ

Схема подключения TIG



1. Сварочный аппарат
2. Газовый шланг, регулятор расхода газа и газовый баллон
3. Кабель управления БЖО
4. Клемма заземления
5. Сварочная горелка TIG

Схема подключения MMA



1. Сварка электродом на обратной полярности
2. Сварка электродом на прямой полярности

ПАРАМЕТРЫ СВАРКИ

Рекомендации по выбору сварочного тока и электрода для TIG сварки.

Толщина свариваемого металла, мм	Диаметр электрода, мм	Сварочный ток, А
1,0–2,0	2,5	60–95
2,0–5,0	3,2	100–130
5,0–8,0	4,0	130–165
более 8,0	5,0	165–260

Подсоединение сетевого кабеля к источнику питания

Аппарат оснащен сетевым кабелем, подсоедините его к источнику питания с требуемыми параметрами электросети. Провода сетевого кабеля должны иметь надежный контакт с сетевым разъемом. Проверьте сетевое напряжение с помощью вольтметра во время сварки. Полученные данные должны совпадать с напряжением питающей сети, которое указано в разделе «Технические характеристики».

Подключение выходных кабелей

На передней панели сварочного аппарата есть два разъема – это «+» и «-». Вставьте кабельные вилки в разъемы и до упора затяните их по часовой стрелке. Будьте осторожны, при неплотном подсоединении кабелей возможны повреждения, как кабельного разъема, так и источника питания. В целях безопасности необходимо заземление.

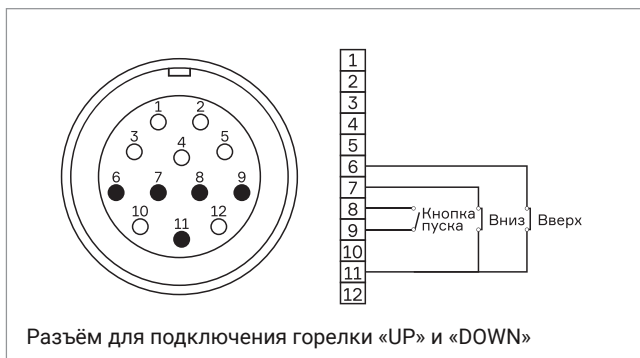
Разъем кабеля управления горелкой. Вставьте кабель управления горелки в розетку на передней панели и зафиксируйте его с помощью резьбового соединения.

При сварке покрытым электродом существуют два варианта подключения сварочных кабелей. В режиме «Обратной полярности» электрододержатель подключается к гнезду «+», а кабель заземления от свариваемого изделия к гнезду «-». В режиме «Прямой полярности» электрододержатель подключается к гнезду «-», а изделие к гнезду «+». При выборе полярности следуйте указаниям изготовителя, которые прописаны на упаковке электродов, которые вы используете в процессе работы. При неправильной полярности могут возникнуть такие явления, как нестабильная дуга, чрезмерное разбрызгивание и залипание электрода.

Подсоединение газового шланга

Подсоедините шланг подачи газа к входному разъему на задней части аппарата. Закрепите хомутом для надежности или используйте быстросъем. Система газоснабжения, состоящая из газового баллона, редуктора и газового шланга, должна иметь плотные соединения, чтобы обеспечить надежную подачу газа.

**Схема подключения горелки
TIG TP 18**



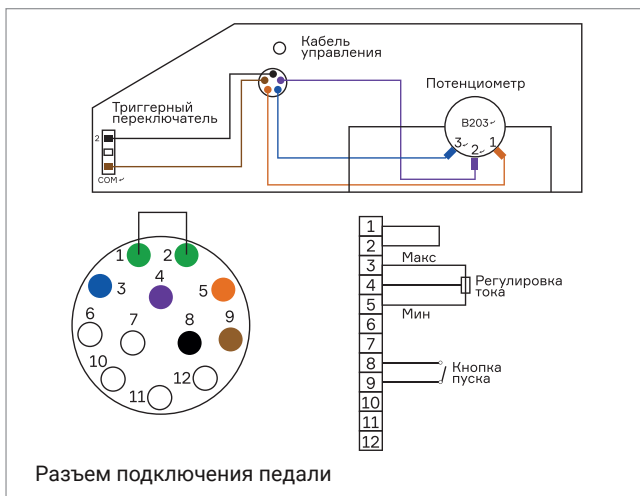
PIN	Назначение
1	Не подключен
2	Не подключен
3	Не подключен
4	Не подключен
5	Не подключен
6	Кнопка переключения «ВВЕРХ»
7	Кнопка переключения «ВНИЗ»
8	Подключение триггерного переключателя
9	Подключение триггерного переключателя
10	Не подключен
11	Общий провод кнопок переключения «ВВЕРХ» и «ВНИЗ»
12	Не подключен

**Управление педальным
выключателем TIG**

1. После подключения штекера педали к разъёму «12 PIN» на аппарате, у ряда моделей педаль включается автоматически или подключается в меню аппарата. При отсутствии функции автоматического подключения, аппарат переходит в режим управления с помощью педали: регулировка тока с передней панели блокируется, доступен только режим 2T.

2. Максимальный сварочный ток задаётся углом положения педали от минимального до максимального значения в заданном диапазоне сварочного тока установленного в настройках аппарата.

Схема подключения проводной педали TIG



PIN	Назначение
1	Закорочен на 2
2	Закорочен на 1
3	Подключение к потенциометру дистанционного управления, 20 кОм (макс)
4	Разъем для подключения переключателя оборотов к потенциометру дистанционного управления 20 кОм
5	Подключение нулевого ома (минимум) к потенциометру дистанционного управления 20 кОм
6	Не подключен
7	Не подключен
8	Подключение триггерного переключателя
9	Подключение триггерного переключателя
10	Не подключен
11	Не подключен
12	Не подключен

Подготовка материалов

Постпродувка газа необходима для защиты сварного изделия от появления оксидов, также данная функция позволяет охладить сварочную горелку в процессе эксплуатации.

Функция времени спада тока используется для настройки длительности плавного снижения сварочного тока в конце сварки. Помогает избежать образования «кратера» и деформаций в конце сварочного шва.

С помощью кнопок выбора функций можно установить требуемый режим сварки (TIG 2T/4T или MMA).

Диагностика сварочного аппарата

После подключения аппарата начинает работать вентилятор. Включив аппарат, убедитесь, что звук работы вентилятора ровный, нет треска или иного звука, нет посторонних запахов. Включенный аппарат не должен вибрировать. Убедитесь, что аппарат стоит на ровной поверхности. Всегда проверяйте на наличие повреждений изоляцию на питающем сетевом кабеле, кабеле клеммы заземления и кабеле горелки.

КОДЫ ОШИБОК

Код ошибки на дисплее	Описание проблемы	Статус индикатора
E01	Перегрев (1-е тепловое реле)	Желтый индикатор (термозащита) всегда горит
E02	Перегрев (2-е тепловое реле)	Желтый индикатор (термозащита) всегда горит
E03	Перегрев (3-е тепловое реле)	Желтый индикатор (термозащита) всегда горит
E04	Перегрев (4-е тепловое реле)	Желтый индикатор (термозащита) всегда горит
E09	Перегрев (Программа по умолчанию)	Желтый индикатор (термозащита) всегда горит
E10	Потеря фазы	Желтый индикатор (термозащита) всегда горит
E11	Отсутствует вода в системе охлаждения горелки	Желтый индикатор (термозащита) всегда горит
E12	Отсутствует подача газа	Красный индикатор всегда горит
E13	Нехватка напряжения сети	Желтый индикатор (термозащита) всегда горит
E14	Избыточное напряжение сети	Желтый индикатор (термозащита) всегда горит
E15	Перегрузка по току	Желтый индикатор (термозащита) всегда горит
E16	Перегрузка механизма подачи проволоки	Световая индикация отсутствует
E20	Неисправность кнопки на панели управления при включении машины	Желтый индикатор (термозащита) всегда горит
E21	Другие неисправности на панели управления при включении машины	Желтый индикатор (термозащита) всегда горит
E23	Неисправность горелки во время нормального рабочего процесса	Желтый индикатор (термозащита) всегда горит
E30	Плазменный резак подключен не корректно	Красный индикатор мигает
E31	Отключение блока охлаждения (БЖО)	Желтый индикатор (термозащита) всегда горит
E40	Проблема с соединением между механизмом подачи проволоки и источником питания.	Световая индикация отсутствует
E41	Ошибка связи	Световая индикация отсутствует

НЕПОЛАДКИ И СПОСОБЫ ИХ УСТРАНЕНИЯ

Возможные неисправности	Причины и их устранение
Вентилятор не вращается	<ul style="list-style-type: none"> • Проверьте подключение аппарата в сеть. • Убедитесь, подходит ли входной кабель к источнику тока.
Высвечивается индикатор перегрева	<ul style="list-style-type: none"> • Аппарат находится в состоянии защиты от перегрева. Он может восстановиться автоматически после охлаждения. • Проверьте исправность термореле. Замените его, если оно повреждено.
Аппарат вырабатывает недостаточную для нормальной сварки величину сварочного тока	<ul style="list-style-type: none"> • Убедитесь, что напряжение сети соответствует значению, которое указано в технических характеристиках. Замерьте его вольтметром без нагрузки и во время горения дуги.
Рабочий цикл слишком короткий	<ul style="list-style-type: none"> • Убедитесь, что вентилятор работает. • Вентилятор не должен быть заблокирован. Воздух должен свободно циркулировать через вентиляционные отверстия. • В рабочей зоне не должно быть слишком жарко (цикл работы в технических характеристиках указан до +40°C). Для увеличения времени включения уменьшите сварочный ток.
Держатель электрода сильно нагревается	<ul style="list-style-type: none"> • Номинальный ток держателя электрода меньше его фактического рабочего тока. • Замените его на другой держатель с более высоким значением номинального тока.
Чрезмерное разбрызгивание при сварке MMA	<ul style="list-style-type: none"> • Неправильно выбрана полярность подключения. • Смените полярность.
Отсутствует подача газа	<ul style="list-style-type: none"> • Проверьте вентиль газового баллона. При необходимости откройте вентиль. • Проверьте наличие газа в баллоне. Если необходимо, замените баллон. • Отрегулируйте расход газа. • Поврежден шланг подачи газа. Замените шланг. • Поврежден шланг подачи газа в горелке. Замените шланг или обратитесь в ближайший сервисный центр.
Отсутствует подача проволоки	<ul style="list-style-type: none"> • Неверный диаметр ролика для бобины с проволокой. Замените ролики на подходящие. • Повреждения на ролике. Замените ролики. • Ролик слишком туго или слишком слабо затянут. Отрегулируйте усилие затяжки. • Проверьте повреждения сетевого кабеля или кабеля горелки.
Прилипание проволоки к наконечнику	<ul style="list-style-type: none"> • Сила сварочного тока мала. Отрегулируйте сварочный ток. • Канал подачи проволоки или наконечник повреждены/деформированы. Проверьте и замените их.

**ТЕХНИЧЕСКОЕ
ОБСЛУЖИВАНИЕ**

Перед проведением технического обслуживания или ремонта отсоедините аппарат от сети.

Убедитесь в том, что клемма заземления правильно подсоединена к аппарату.

Проверьте качество всех соединений шлангов и проводов (особенно розетки), затяните неплотные соединения. При возникновении окисления удалите его с помощью шкурки, обеспечьте надежный контакт.

При обслуживании аппарата используйте только рекомендованные сменные расходные части, насадки и прочие аксессуары. Использование не рекомендованных расходных частей, насадок и аксессуаров может привести к выходу из строя аппарата или травмам.

РЕМОНТ ДАННОГО ОБОРУДОВАНИЯ МОЖЕТ ОСУЩЕСТВЛЯТЬСЯ ТОЛЬКО КВАЛИФИЦИРОВАННЫМИ ТЕХНИЧЕСКИМИ СПЕЦИАЛИСТАМИ. В ЦЕЛЯХ БЕЗОПАСНОСТИ И ВО ИЗБЕЖАНИЕ ПОРАЖЕНИЯ ЭЛЕКТРИЧЕСКИМ ТОКОМ, ПОЖАЛУЙСТА, ИЗУЧИТЕ ВСЕ РЕКОМЕНДАЦИИ ПО ТЕХНИКЕ БЕЗОПАСНОСТИ, ИЗЛОЖЕННЫЕ В ДАННОМ РУКОВОДСТВЕ.

ХРАНЕНИЕ

Аппарат, находящийся на длительном хранении, должен быть помещен в заводскую упаковку или в аналогичную коробку.

Не допускается наличие в воздухе паров кислот, щелочей и других агрессивных примесей.

Аппарат следует хранить в закрытых помещениях с естественной вентиляцией при температуре окружающей среды от -5°C до +55°C и относительной влажности воздуха не более 75%.

Перед упаковкой аппарата на длительное хранение произведите продувку воздухом вентилятора и плат внутри аппарата. Не допускайте попадания металлической стружки и химических веществ на платы аппарата – это может привести к короткому замыканию, окислению важных элементов аппарата.

Не включайте аппарат в сеть и не приступайте к работе, если аппарат хранился при минусовой температуре. Внесите аппарат в помещение, снимите упаковку и подождите не менее 2-х часов перед тем, как начать им пользоваться.

ТРАНСПОРТИРОВКА

Перевозить аппарат можно любым видом наземного, водного и воздушного транспорта, соблюдая установленные нормы и требования на конкретном виде транспорта.

Не допускайте падения аппарата и резких ударов по коробке с аппаратом. Не допускайте складирования в боковом положении. Специальные символы на коробке аппарата указывают правильность складирования и нормы по нагрузке на коробку. При транспортировке коробка с аппаратом должна быть надежно закреплена и не перемещаться во время движения.

Соблюдайте температурный режим. Температура окружающего воздуха должна колебаться от -30°C до +55°C. Относительная влажность воздуха не более 75%.

УТИЛИЗАЦИЯ

По истечении срока службы или поломки, оборудование подлежит утилизации на предприятия по переработке отходов, или передаче его организациям, которые занимаются переработкой черных и цветных металлов на основании Федерального закона «Об отходах производства и потребления».

ГАРАНТИЙНЫЕ ОБЯЗАТЕЛЬСТВА

ГАРАНТИЯ НА АППАРАТЫ – 5 ЛЕТ СО ДНЯ ПРОДАЖИ.

Производитель несет ответственность по гарантийным обязательствам в соответствии с законодательством Российской Федерации.

Во время гарантийного срока эксплуатации Производитель гарантирует бесплатно устранить дефекты оборудования. Осуществляется это за счет ремонта или замены дефектных частей на новые, при условии, что дефект возник по вине Производителя. Замена дефектных частей производится на основании письменного заключения сервисного центра, имеющего полномочия от Производителя на проведение диагностики и ремонта.

Гарантия не распространяется на комплектующие сварочного аппарата.

Гарантия не распространяется на аппараты в случае:

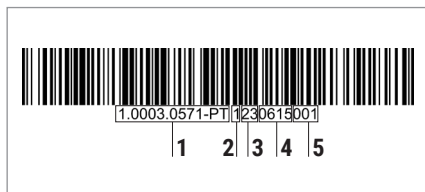
- Повреждений, вызванных несоответствием параметров сети номинальному напряжению, которые указаны в руководстве по эксплуатации.
- Самостоятельного ремонта или попыток самовольного внесения изменений в конструкцию аппарата.
- Сильного механического, электротехнического или химического воздействия.
- Попадания внутрь аппарата агрессивных и токопроводящих жидкостей, наличия внутри аппарата металлической пыли или стружки.

В гарантийном ремонте может быть отказано в случае:

- Утраты гарантийного талона или внесения дополнений, исправлений, подчисток.
- Невозможности идентифицировать серийный номер аппарата, печать или дату продажи.

ДАТА ПРОИЗВОДСТВА ОБОРУДОВАНИЯ

Дата изготовления и детальная информация о производстве оборудования закодирована в штрих-коде и заводском номере. Стикер с информацией размещается на задней панели оборудования и индивидуальной упаковке.



Стикер на индивидуальной упаковке

1. Серийный номер оборудования
2. Фиксированное число без обозначения
3. Год производства
4. Месяц и день изготовления
5. Последовательность оборудования на конвейере



Дополнительная информация об аппарате указана на индивидуальном стикере с EAC. Стикер с информацией размещается на индивидуальной упаковке товара.

СЕРВИСНЫЕ ЦЕНТРЫ



Гарантийный ремонт и сервисное обслуживание оборудования производят официальные сервисные центры.

Ознакомиться со списком компаний вы можете на сайте ПТК – ptk-svarka.ru/service-centers

Отсканируйте QR-код для быстрого перехода к списку сервисных центров ПТК.

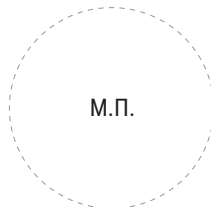
Изделие получено в указанной комплектности, без повреждений, в исправном состоянии.

Серийный номер аппарата: _____

Дата продажи: _____

Наименование организации: _____

Подпись продавца: _____



Произведено для
ООО «СВАРКА-КОМПЛЕКТ»:
199397, Россия, г. Санкт-Петербург,
ул. Наличная, д. 44, корп. 1,
стр. 1, оф. 76-Н

Производитель
«SHANGHAI HANKER ELECTRIC CO. LTD»:
4/F, Building 2, No.39, Lane 628, Haiyi Road,
Fengxian District, Shanghai, China

Отдел взаимодействия
с клиентами:
+7 (495) 363-38-27
+7 (812) 326-06-46
info@ptk.group

PTK-SVARKA.RU

