



Превосходная оптическая четкость 1/1/1/1 EN

Технология цветопередачи линз ESAB OptCS

Широкая область обзора ADF: 118 x 71 мм

4 особо чувствительных датчика дуги

0,08 миллисекунды - время переключения

Диапазон затемнения DIN 3/5-13 с шагом регулировки 0,5

Настройка блокировки степени затемнения ADF

Интуитивно понятные элементы управления ADF, включая чувствительность и задержку;

Светодиодные индикаторы низкого заряда батареи, режима шлифовки и блокировки

Сварочная маска Sentinel A60 выводит сварку на новый уровень, обеспечивая максимальный обзор и превосходную четкость в соответствии с оптическим классом 1/1/1/1 EN. Теперь вы получите более широкий обзор сварочной ванны без каких-либо искажений.

Модернизированный фильтр с автоматическим затемнением (ADF) оснащен новой технологией управления освещением широкого спектра OptCS™ от компании ESAB. Он обеспечивает улучшенное изображение, натуральную цветопередачу и снижает утомляемость глаз в самые напряженные рабочие моменты. Новый способ регулировки степени затемнения с шагом 0,5 позволяет более точно контролировать обзор. Революционный дизайн корпуса, полностью регулируемое оголовье Halo™ и наружная кнопка режима шлифовки делают Sentinel самой удобной и эффективной из всей линейки масок ESAB.

Сварочные процессы:

- Газокислородная резка
- Плазменная резка
- Шлифовка
- Сварка GMAW (MIG/MAG)
- Сварка GTAW (TIG)
- Сварка PAW (плазменно-дуговая сварка)
- Сварка SMAW/MMA (штучным электродом)



(118x71mm)



Для получения более подробной информации посетите сайт esab.com

Характеристики

Область обзора	118 x 71 мм
Уровни активного затемнения линзы	5—13 (регулировка с шагом 0,5)
Уровни пассивного затемнения линзы	3
Источник питания	2 сменных батареи CR2450
Датчики дуги	4
Время переключения (из прозрачного состояния в затемненное)	1/25 000 секунды
Время переключения (из затемненного состояния в прозрачное)	Цифровая регулировка от 0,1 до 0,9 секунд
Оптическая классификация CE	1/1/1/1
Стандарты и сертификация	CE: EN175; EN379; EN166 ANSI: Z87.1 CSA: Z94.3 AS/NZS 1338.1 ISO 16321 +TIG TP TC 019/2011
Вес	644 г

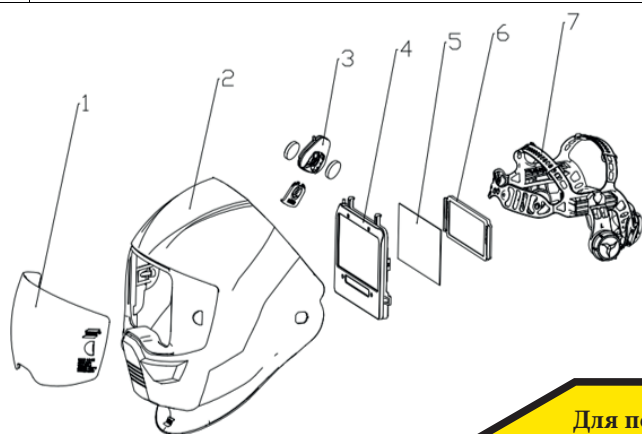
Информация для заказа

Наименование	Номер детали
Маска Sentinel A60	0700600860

Комплект поставки: Полный комплект маски, 2 сменные внутренние линзы, 4 сменные внешние линзы, рюкзак для переноски, подшлемник и руководство по безопасности.

Запчасти

1	Передняя защитная линза Sentinel A60 — прозрачная	0700600880
1	Передняя защитная линза Sentinel A60 — янтарная	0700600881
1	Передняя защитная линза Sentinel A60 — прозрачная HC*	0700600882
1	Передняя защитная линза Sentinel A60 — янтарная HC*	0700600883
2	Корпус маски Sentinel A60	0700600863
4	Фильтр с автоматическим затемнением ADF Sentinel A60 (вкл. батареи)	0700600865
5	Внутренняя защитная линза Sentinel A60	0700600866
7	Оголовье Halo Sentinel A60	0700600867
	Бандана Sentinel A60	0700600869
	Диоптрическая линза Sentinel A60, +1,0 диоптрий **	0700600872
	Диоптрическая линза Sentinel A60, +1,5 диоптрий **	0700600873
	Диоптрическая линза Sentinel A60, +2,0 диоптрий **	0700600874
	Диоптрическая линза Sentinel A60, +2,5 диоптрий **	0700600875



* Линзы HC оснащены твердым покрытием, защищающим от царапин, для увеличения срока службы.

** Диоптрические линзы являются дополнительными аксессуарами, не входящими в комплект маски. В комплект поставки этих линз входит держатель для линзы



Для получения более подробной информации посетите сайты esab.com и www.ventsvar.ru