



Инверторные сварочные аппараты
с механизмом подачи сварочной проволоки

REAL

MIG 350 (N3H1)

MIG 500 (N3H2)

WF-350

WF-500

Руководство по эксплуатации

EAC

СОДЕРЖАНИЕ

1. УКАЗАНИЯ ПО ИСПОЛЬЗОВАНИЮ РУКОВОДСТВА ПО ЭКСПЛУАТАЦИИ	5
2. ДЕКЛАРАЦИЯ СООТВЕТСТВИЯ	5
3. ОБЩЕЕ ОПИСАНИЕ	6
3.1. Общее описание оборудования	7
4. МЕРЫ БЕЗОПАСНОСТИ	8
4.1. Условия эксплуатации оборудования	8
4.2. Меры безопасности при проведении сварочных работ	8
4.3. Пожаровзрывобезопасность	9
4.4. Меры безопасности при работе с газовыми баллонами	9
4.5. Электробезопасность	10
4.6. Электромагнитные поля и помехи	10
4.7. Классификация защиты по IP	11
5. ТЕХНИЧЕСКИЕ ХАРАКТЕРИСТИКИ	12
6. ОПИСАНИЕ АППАРАТА	14
7. ОПИСАНИЕ ФУНКЦИОНИРОВАНИЯ	17
7.1. Меню пользователя	19
7.2. Кабель управления подающего устройства	21
7.3. Режимы работы сварочной горелки 2T, 4T	22
8. ПОДГОТОВКА АППАРАТА К РАБОТЕ ДЛЯ MIG/MAG и FCAW СВАРКИ	24
8.1. Сетевое подключение	26
8.2. Установка катушки с проволокой D300, D200	28
8.3. Порядок установки подающих роликов и заправки сварочной проволоки	29
8.4. Подключение подогревателя газа	34
8.5. Установка расхода газа	34
8.6. Памятка перед началом работы для MIG/MAG и FCAW сварки	35
9. ОБЩИЕ РЕКОМЕНДАЦИИ ДЛЯ MIG/MAG СВАРКИ	36
9.1. Смена полярности	36
9.2. Горелки для полуавтоматической сварки	37
9.3. Расходные материалы для сварочных горелок	38
9.4. Смена стального направляющего канала	40
9.5. Смена тефлонового направляющего канала	43
9.6. Уход за сварочной горелкой	46
9.7. Подающий ролик и усилие зажатия сварочной проволоки	46
9.8. Выбор защитного газа	48
9.9. Эффективность газовой защиты	48
9.10. Экономия защитного газа	50
9.11. Влияние вылета проволоки на форму сварочного шва	51
9.12. Техника сварки	53
9.13. Индуктивность	55
9.14. Выбор сварочной проволоки и режимов сварки	56

10. ПОДГОТОВКА АППАРАТА К РАБОТЕ ДЛЯ ММА СВАРКИ	57
10.1. Настройка источника питания для ММА сварки	57
10.2. Antistick, Hot Start, Arc Force	58
10.3. Памятка перед началом работы для ММА сварки	60
11. ОБЩИЕ РЕКОМЕНДАЦИИ ДЛЯ ММА СВАРКИ	61
11.1. Влияние длины дуги и угла наклона электрода на форму сварочного шва	62
11.2. Смена полярности	66
11.3. Электромагнитное дутье	67
11.4. Увеличение длины сварочных кабелей	67
11.5. Техника сварки	68
11.6. Выбор покрытого электрода и режимов сварки	70
12. ПОДГОТОВКА АППАРАТА К СТРОЖКЕ	71
12.1. Общие рекомендации для строжки	72
13. КОНТРОЛЬ КАЧЕСТВА СВАРНОГО СОЕДИНЕНИЯ	73
13.1. Проверка соединения на излом	73
13.2. Проверка соединения с помощью макрошлифов	74
14. ВЫБОР РАЗДЕЛКИ КРОМОК СВАРИВАЕМОГО МЕТАЛЛА	75
15. ПРОБЛЕМЫ И ИХ РЕШЕНИЯ ДЛЯ MIG/MAG И ММА СВАРКИ	80
16. ТЕХНИЧЕСКОЕ ОБСЛУЖИВАНИЕ	84
17. УСТРАНЕНИЕ НЕПОЛАДОК	85
18. КОДЫ ОШИБОК	87
19. СИМВОЛЫ И СОКРАЩЕНИЯ	88
20. ХРАНЕНИЕ	89
21. ТРАНСПОРТИРОВКА	89

1. УКАЗАНИЯ ПО ИСПОЛЬЗОВАНИЮ РУКОВОДСТВА ПО ЭКСПЛУАТАЦИИ

Пожалуйста, внимательно ознакомьтесь с данным руководством перед установкой и использованием оборудования.

Руководство является неотъемлемой частью оборудования и должно сопровождать его при изменении местоположения или перепродаже.

Информация, содержащаяся в данной публикации, является верной на момент поступления в печать. В интересах развития компания оставляет за собой право изменять спецификации и комплектацию, вносить изменения в конструкцию оборудования в любой момент времени без предупреждения и без возникновения каких-либо обязательств.

Производитель не несет ответственности за последствия использования или работу оборудования в случае неправильной эксплуатации или внесения изменений в конструкцию, а также за возможные последствия по причине незнания или некорректного выполнения условий эксплуатации, изложенных в руководстве.

Пользователь оборудования всегда отвечает за сохранность данного руководства.

По всем возникшим вопросам, связанным с эксплуатацией и обслуживанием оборудования, вы можете получить консультацию у специалистов нашей компании.



Особенности, требующие повышенного внимания со стороны пользователя.

2. ДЕКЛАРАЦИЯ СООТВЕТСТВИЯ

Благодарим вас за то, что вы выбрали сварочное оборудование торговой марки «Сварог», созданное в соответствии с принципами безопасности и надежности.

Высококачественные материалы и комплектующие, используемые при изготовлении этих сварочных аппаратов, гарантируют высокий уровень надежности и простоту в техническом обслуживании и работе.

ДЕКЛАРАЦИЯ СООТВЕТСТВИЯ

Настоящим заявляем, что оборудование предназначено для промышленного и профессионального использования и имеет декларацию о соответствии ЕАС. Соответствует требованиям ТР ТС 004/2011 «Низковольтное оборудование», ТР ТС 020/2011 «Электромагнитная совместимость технических средств», ТР ТС 010/2011 «О безопасности машин и оборудования» и ТР ЕАС 037/2016 «Об ограничении применения опасных веществ в изделиях электротехники и радиотехники».

3. ОБЩЕЕ ОПИСАНИЕ

Компания «Сварог» является эксклюзивным поставщиком сварочного оборудования бытового и промышленного назначения на рынке России и СНГ, а также сопутствующих товаров и расходных материалов для проведения сварочных работ.

Ключевым партнером «Сварог» является один из лидирующих в мире производителей сварочного оборудования – завод SHENZHEN JASIC TECHNOLOGY CO., LTD (г. Шеньчжень, Китай). В сотрудничестве с Jasic компания «Сварог» разрабатывает и осуществляет поставку передового высокотехнологичного оборудования, адаптированного под потребности российского рынка.

Участие специалистов компании «Сварог» в формировании эксплуатационных и функциональных качеств сварочного оборудования позволяют создавать сварочную технику, необходимую для работы в российских климатических условиях и условиях пониженных напряжений электросетей. Благодаря этому аппараты «Сварог» стали настоящим инструментом для российского профессионала.

Сварочные аппараты «Сварог» совмещают в себе высокотехнологичную схемотехнику, качественные комплектующие материалы, аккуратную сборку, современный дизайн и передовой функционал сварочных инверторов.

Компания имеет широкую сеть региональных дилеров и сервисных центров по всей территории России. Всё оборудование обеспечивается надежной технической поддержкой, которая включает гарантийное и послегарантийное обслуживание, поставки расходных материалов, обучение, пусконаладочные и демонстрационные работы, а также консультации по подбору и использованию оборудования.

Продукция «Сварог» отличается высоким качеством и надежностью работы. При правильной эксплуатации и обслуживании, а также при использовании оригинальных запасных частей оборудование обеспечит максимальную производительность в течение всего срока службы.

3.1. ОБЩЕЕ ОПИСАНИЕ ОБОРУДОВАНИЯ

Инверторные сварочные аппараты REAL MIG 350 (N3H1), REAL MIG 500 (N3H2) (далее по тексту – «аппарат») предназначены для полуавтоматической сварки в среде защитных газов (MIG/MAG), сварки порошковой проволокой (FCAW), ручной дуговой сварки покрытым электродом (MMA).

Аппараты позволяют сваривать низкоуглеродистые, нержавеющие, разнородные стали.

Параметры для MIG сварки:

- индикация режимов сварки;
- холостой прогон проволоки;
- сварка порошковой проволокой;
- регулировка индуктивности;
- функция тестовой продувки защитного газа;
- смена полярности;
- режимы работы горелки 2Т и 4Т;
- функция заварки кратера.

Параметры для MMA сварки:

- MMA DC;
- регулируемый Hot Start;
- Arc Force.

Конструктивные особенности:

- прочный металлический 4-х роликовый механизм подачи проволоки;
- возможность удлинения шланг-пакета подающего механизма до 30 м;
- розетка 36 В для подключения регулятора с подогревателем газа;
- соединительные кабели в дополнительной защитной оплетке;
- установка катушек с проволокой до 20 кг;
- меню пользователя.

4. МЕРЫ БЕЗОПАСНОСТИ

При неправильной эксплуатации аппарата процесс сварки представляет собой опасность для рабочего и людей, находящихся в пределах или рядом с рабочей зоной.

При эксплуатации аппарата и последующей его утилизации необходимо соблюдать требования действующих государственных и региональных норм и правил безопасности труда, экологической, санитарной и пожарной безопасности.

К работе с аппаратом допускаются лица не моложе 18 лет, изучившие инструкцию по эксплуатации и устройство аппарата, имеющие допуск к самостоятельной работе и прошедшие инструктаж по технике безопасности.

4.1. УСЛОВИЯ ЭКСПЛУАТАЦИИ АППАРАТА

- Аппараты предназначены только для тех операций, которые описаны в данном руководстве. Использование оборудования не по назначению может привести к выходу его из строя.
- Сварочные работы должны выполняться при влажности не более 80%. При использовании аппарата температура воздуха должна составлять от -10 °С до +40 °С.
- В целях безопасности рабочая зона должна быть очищена от пыли, грязи и окисляющих газов в воздухе.
- Перед включением аппарата убедитесь, что его вентиляционные отверстия остаются открытыми и он обеспечен продувом воздуха.
- Запрещено эксплуатировать аппарат, если он находится в неустойчивом положении и его наклон к горизонтальной поверхности составляет больше 15°.



Не используйте данные аппараты для размораживания труб, подзарядки батарей или аккумуляторов, запуска двигателей.



Аппарат нельзя эксплуатировать при загрязненном окружающем воздухе или повышенной влажности без специальных фильтров, исключающих попадание влаги, мелких посторонних предметов и пыли внутрь аппарата.

4.2. МЕРЫ БЕЗОПАСНОСТИ ПРИ ПРОВЕДЕНИИ СВАРОЧНЫХ РАБОТ

- Дым и газ, образующиеся в процессе сварки, опасны для здоровья. Рабочая зона должна хорошо вентилироваться. Старайтесь организовать вытяжку непосредственно над зоной сварки.
- Не работайте в одиночку в тесных, плохо проветриваемых помещениях; работа должна вестись под наблюдением другого человека, находящегося вне рабочей зоны.
- Излучение сварочной дуги опасно для глаз и кожи. При сварке используйте свароч-

ную маску, защитные очки и специальную одежду с длинными рукавами вместе с перчатками и головным убором. Одежда должна быть прочной, подходящей по размеру, из негорючего материала. Используйте прочную обувь для защиты от воды и брызг металла.

- Не надевайте контактные линзы: интенсивное излучение дуги может привести к их склеиванию с роговицей.
- Процесс сварки сопровождается шумом. При необходимости используйте средства защиты органов слуха.
- Помните, что заготовка и оборудование сильно нагреваются в процессе сварки. Не трогайте горячую заготовку незащищенными руками. Во время охлаждения свариваемых поверхностей могут появляться брызги и температура заготовок остается высокой в течение некоторого времени.
- Должны быть приняты меры для защиты людей, находящихся в рабочей зоне или рядом с ней. Используйте для этого защитные ширмы и экраны. Предупредите окружающих, что на дугу и раскаленный металл нельзя смотреть без специальных защитных средств.
- Всегда держите поблизости аптечку первой помощи. Травмы и ожоги, полученные во время сварочных работ, могут быть очень опасны.



После завершения работы убедитесь в безопасности рабочей зоны, чтобы не допустить случайного травмирования людей или повреждения имущества.

4.3. ПОЖАРОВЗРЫВОБЕЗОПАСНОСТЬ

- Искры, возникающие при сварке, могут вызвать пожар, поэтому все воспламеняющиеся материалы должны быть удалены из рабочей зоны.
- Рядом с рабочей зоной должны находиться средства пожаротушения. Персонал обязан знать, как ими пользоваться.
- Запрещается сварка сосудов, находящихся под давлением, а также емкостей, в которых находились горючие и смазочные вещества. Остатки газа, топлива или масла могут стать причиной взрыва.
- Запрещается носить в карманах спецодежды легковоспламеняющиеся предметы (спички, зажигалки), работать в одежде с пятнами масла, жира, бензина и других горючих жидкостей.

4.4. МЕРЫ БЕЗОПАСНОСТИ ПРИ РАБОТЕ С ГАЗОВЫМИ БАЛЛОНАМИ

- Баллоны с газом находятся под давлением и являются источниками повышенной опасности.
- Баллоны должны устанавливаться вертикально с дополнительной опорой для предотвращения их падения.
- Баллоны не должны подвергаться воздействию прямых солнечных лучей и резкому перепаду температур. Соблюдайте условия хранения и температурный режим, рекомендованные для конкретного газа.

- Баллоны должны находиться на значительном расстоянии от места сварки, чтобы избежать воздействия на них пламени или электрической дуги, а также не допустить попадания на них брызг расплавленного металла.
- Закрывайте вентиль баллона при завершении сварки.
- При использовании редукторов и другого дополнительного оборудования соблюдайте требования по установке и правила эксплуатации.

4.5. ЭЛЕКТРОБЕЗОПАСНОСТЬ

- Для подключения аппарата используйте розетки с заземляющим контуром.
- Запрещается производить любые подключения под напряжением.
- Категорически не допускается производить работы при поврежденной изоляции кабеля, горелки, сетевого шнура и вилки.
- Не касайтесь неизолированных деталей голыми руками. Сварщик должен осуществлять сварку в сухих сварочных перчатках.
- Отключайте аппарат от сети при простое.
- Переключение режимов функционирования аппарата в процессе сварки может повредить оборудование.
- Увеличение длины сварочного кабеля или кабеля горелки на длину более 8 метров повышает риск перегрева кабеля и снижает выходные характеристики сварочного аппарата в зоне сварочной ванны.



При поражении электрическим током прекратите сварку, отключите оборудование. При необходимости обратитесь за медицинской помощью. Перед возобновлением работы тщательно проверьте исправность аппарата.

4.6. ЭЛЕКТРОМАГНИТНЫЕ ПОЛЯ И ПОМЕХИ

- Сварочный ток является причиной возникновения электромагнитных полей. При длительном воздействии они могут оказывать негативное влияние на здоровье человека.
- Электромагнитные поля могут вызывать сбои в работе оборудования, в том числе в работе слуховых аппаратов и кардиостимуляторов. Люди, пользующиеся медицинскими приборами, не должны допускаться в зону сварки без консультации с врачом.
- По возможности электромагнитные помехи должны быть снижены до такого уровня, чтобы не мешать работе другого оборудования. Возможно частичное экранирование электрооборудования, расположенного вблизи от сварочного аппарата.
- Соблюдайте требования по ограничению включения высокоомощного оборудования и требования к параметрам питающей сети. Возможно использование дополнительных средств защиты, например, сетевых фильтров.
- Не закручивайте сварочные провода вокруг себя или вокруг оборудования. Будьте осо-

бенно внимательны при использовании кабелей большой длины.

- Не касайтесь одновременно силового кабеля электрододержателя и провода заземления.
- Заземление свариваемых деталей эффективно сокращает электромагнитные помехи, вызываемые аппаратом.

4.7. КЛАССИФИКАЦИЯ ЗАЩИТЫ ПО IP

Инверторные сварочные аппараты REAL MIG 350 (N3H1), REAL MIG 500 (N3H2) обладают классом защиты IP23S. Это означает, что корпус аппаратов отвечает следующим требованиям:

- Защита от проникновения внутрь корпуса пальцев и твердых тел диаметром более 12мм.
- Капли воды, падающие под углом 60° на оболочку, не оказывают вредного воздействия на изделие.

Оборудование было отключено от сети во время тестов на влагозащиту.



Несмотря на защиту корпуса аппарата от попадания влаги, производить сварку под дождем или снегом категорически запрещено. Данный класс защиты не означает защиту от конденсата. По возможности обеспечьте постоянную защиту оборудования от воздействия атмосферных осадков.

5. ТЕХНИЧЕСКИЕ ХАРАКТЕРИСТИКИ

Таблица 5.0.1. Технические характеристики источника.

Наименование параметра	Ед. изм.	REAL MIG 350 (N3H1)	REAL MIG 500 (N3H2)
Параметр питающей сети	В, Гц	380, 50	380, 50
Рабочий диапазон сетевого напряжения	В	340–420	340–420
Количество фаз	шт.	3	3
Потребляемый ток, MIG / MMA	А	20,1 / 19,1	35,5 / 34,2
Потребляемая мощность, MIG / MMA	кВА	13,2 / 12,6	23,3 / 22,5
Сварочный ток, MIG / MMA	А	50–350 / 40–320	50–500 / 40–480
Рабочее напряжение, MIG / MMA	В	16,5–31,5 / 21,6–32,8	16,5–39 / 21,6–39,2
Напряжение холостого хода, MIG / MMA	В	65 / 65	70 / 70
ПВ (40 °С)	%	60	60
Сварочный ток при ПН 100%, MIG / MMA	А	270 / 250	380 / 370
Диаметр сварочной проволоки, MIG	мм	0,8/1,0/1,2	0,8/1,0/1,2/1,6
Диаметр электрода, MMA	мм	1,6–5,0	1,6–6,0
Скорость подачи проволоки	м/ мин.	1,5–18	1,5–18
Количество роликов	шт.	4	4
Максимальная масса катушки	кг	20	20
Режимы сварки			
Режим сварки MIG/MAG DC		да	да
Режим сварки порошковой проволокой		да	да
Режим сварки MMA DC		да	да
Режимы работы горелки			
Режим работы 2Т/4Т		да	да
Дополнительные функции MIG			
Смена полярности		да	да
Регулировка индуктивности		да	да
Холостой прогон проволоки		да	да
Тестовая продувка газа		да	да
Функция заварки кратера		да	да
Дополнительные функции MMA			
Antistick		да	да
Hot Start		да	да
Регулируемый Arc Force		да	да
Воздушно-дуговая строжка		да	да

Конструктивные решения			
Интеллект. система охлаждения аппарата		да	да
Розетка 36 В		да	да
Тип подающего механизма		выносной	выносной
Подключение блока охлаждения		да	да
Удлинение соединительных кабелей		да	да
Установка тележки		да	да
Базовые характеристики			
Коэффициент мощности / КПД		0,95 / 85%	0,95 / 88%
Класс изоляции / Степень защиты		F / IP23S	F / IP23S
Температура эксплуатации	°С	-10... +40	-10... +40
Габаритные размеры	мм	527x266x447	583x266x447
Масса источника	кг	20,3	23
Панельные соединения			
Силовые панельные соединения		ОКС 35-50	ОКС 35-50
Разъем управления панельный		7-pin	7-pin

Таблица 5.0.2. Технические характеристики подающего устройства.

Наименование параметра	Ед. изм.	WF-350	WF-500
Рабочее напряжение, MIG	В	16,5-31,5	16,5-39
Сварочный ток при ПН 100%, MIG	А	270	380
Диаметр сварочной проволоки, MIG	мм	0,8/1,0/1,2	0,8/1,0/1,2/1,6
Максимальная масса катушки	кг	20	20
Скорость подачи проволоки	м/мин.	1,5-18	1,5-18
Количество роликов	шт.	4	4
Габаритные размеры	мм	630x235x450	630x235x450
Масса	кг	13,8	13,8
Панельные соединения			
Силовые панельные соединения		ОКС 35-50	ОКС 35-50
Разъем управления панельный		7-pin	7-pin
Подключение горелки		Евроадаптер	Евроадаптер
Подключение газа, вход		Штуцер Ø 8 мм	Штуцер Ø 8 мм

6. ОПИСАНИЕ АППАРАТА

На рисунке 6.0.1 показан вид источника питания спереди и сзади.

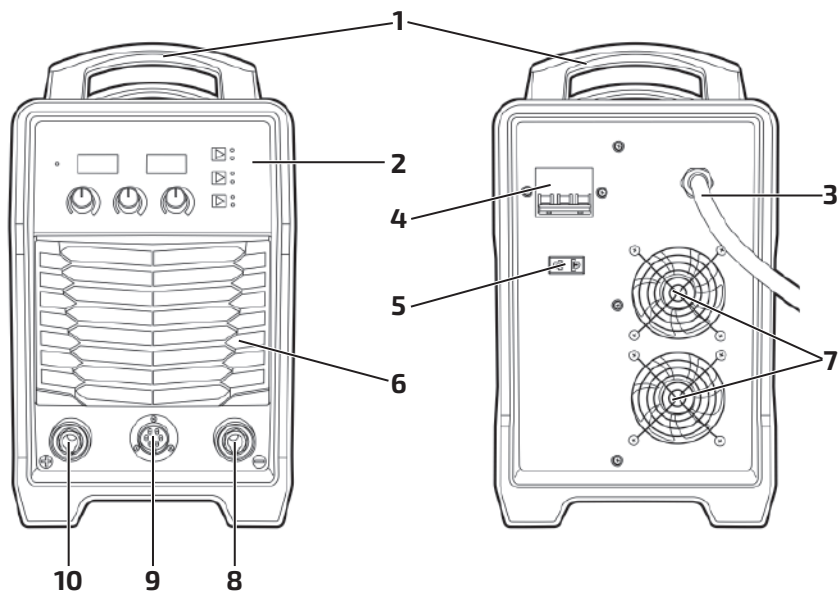


Рис. 6.0.1. Вид источника питания спереди и сзади.

Поз.	Наименование
1	Ручки транспортные.
2	Панель управления (см. разд. 7).
3	Кабель сетевой 380 В (см. разд. 8.1).
4	Тумблер включения аппарата.
5	Розетка 36 В (см. разд. 8.4).
6	Вентиляционные отверстия.
7	Вентиляторы охлаждения аппарата.
8	Панельная розетка ОКС 35–50 «-».
9	Разъем для подключения подающего устройства 7–pin (см. разд. 7.2).
10	Панельная розетка ОКС 35–50 «+».

На рисунке 6.0.2 показан вид подающего устройства спереди.

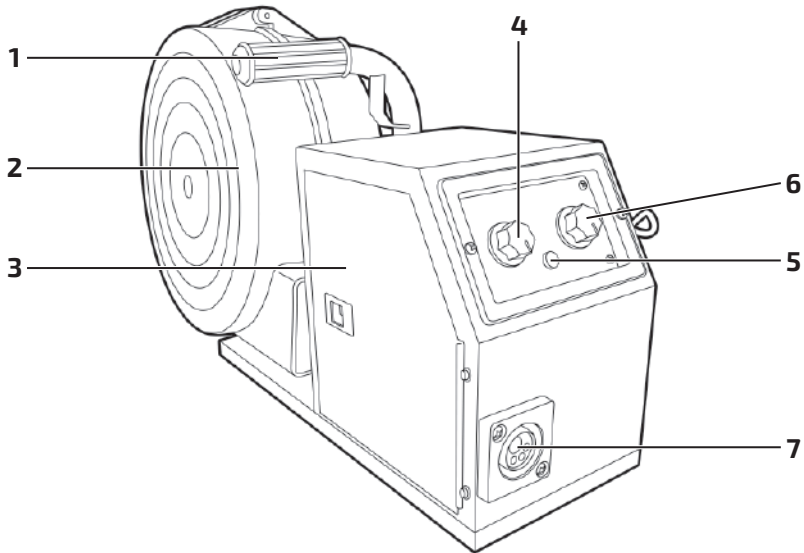


Рис. 6.0.2. Вид подающего устройства спереди.

Поз.	Наименование	Описание
1	Ручка для транспортировки.	Используется для переноски механизма подачи сварочной проволоки.
2	Бункер для сварочной проволоки с осью.	Установка катушек с проволокой от 5 до 20 кг.
3	Дверца подающего механизма.	Позволяет предотвратить оседания пыли на механизм.
4	Регулятор скорости подачи сварочной проволоки.	Используется для регулировки скорости подачи проволоки в режиме сварки MIG/MAG.
5	Кнопка холостого прогона сварочной проволоки.	Используется при замене катушки с проволокой, защитный газ при этом не расходуется.
6	Регулятор напряжения на дуге.	Используется для регулирования напряжения при режиме MIG/MAG.
7	Евро разъем подключения горелки.	Используется для подключения сварочной горелки.

На рисунке 6.0.3 показаны разъемы подключения к подающему устройству.

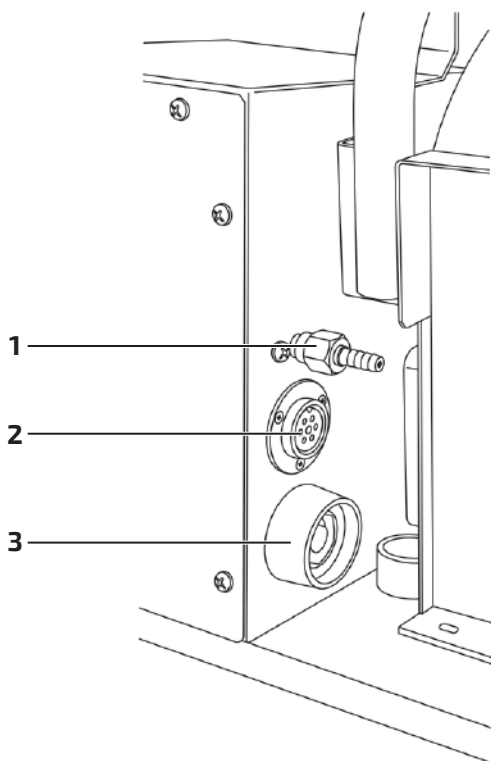


Рис. 6.0.3. Разъемы подключения.

Поз.	Наименование	Описание
1	Разъем для подключения защитного газа.	Штуцер Ø8 мм.
2	Разъем 7-pin для подключения обратной связи и питания подающего механизма.	Используется для подключения управления от источника питания.
3	Панельный разъем ОКС 35–50.	Используется для подключения силового кабеля.

7. ОПИСАНИЕ ФУНКЦИОНИРОВАНИЯ

На рисунке 7.0.1 показана панель управления источника питания.

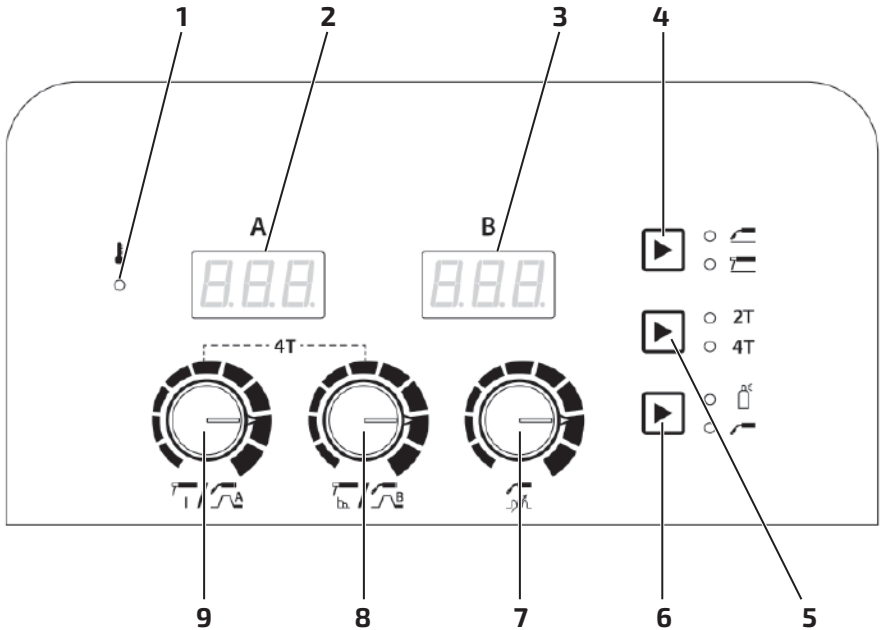



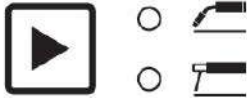
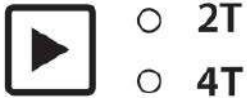






Рис. 7.0.1. Панель управления источника питания.

Поз.	Название	Описание
1	 ○	Индикатор перегрева подогревателя защитного газа.
2	A 	Индикатор левый: - при работе в режиме MIG/MAG показывает скорость подачи проволоки. - при работе в режиме MMA показывает значение сварочного тока.
3	B 	Индикатор правый: - при работе в режиме MIG/MAG показывает напряжение на сварочной дуге. - при работе в режиме MMA показывает значение напряжения.

4		<p>Кнопка выбора режимов сварки с диодным индикатором:</p> <ul style="list-style-type: none"> - режим MIG/MAG – механизированная (полуавтоматическая) сварка сплошной проволокой в среде защитных газов. MIG – полуавтоматическая сварка в среде инертных газов, таких как Ar (аргон). MAG – полуавтоматическая сварка в среде активных газов, таких как CO₂ (углекислый газ) или газовые смеси. - режим MMA – ручная дуговая сварка плавящимся электродом.
5		<p>Кнопка выбора режимов работы сварочной горелки с диодным индикатором (см. разд. 7.3).</p> <p>Режим работы горелкой: двух- и четырехтактный режимы включения и выключения сварочного тока. Данная функция позволяет не держать нажатой кнопку для сварки продолжительных швов.</p>
6		<p>Кнопка продувки газа, используется для коррекции или установки расхода газа при замене газового баллона.</p>
7		<p>Регулятор индуктивности – зависимость между шириной, высотой шва и глубиной проплавления (см. разд. 9.13).</p>
8		<p>Регулятор:</p> <ul style="list-style-type: none"> - при работе в режиме MIG/MAG регулирует напряжение дуги заварки кратера. Работает только режиме 4T (см. разд. 7.3). - при работе в режиме MMA регулирует Arc Force.
9		<p>Регулятор:</p> <ul style="list-style-type: none"> - при работе в режиме MIG/MAG регулирует сварочный ток заварки кратера. Работает только режиме 4T (см. разд. 7.3). - при работе в режиме MMA регулирует сварочный ток.

На рисунке 7.0.2 изображена панель управления механизмом подачи сварочной проволоки.

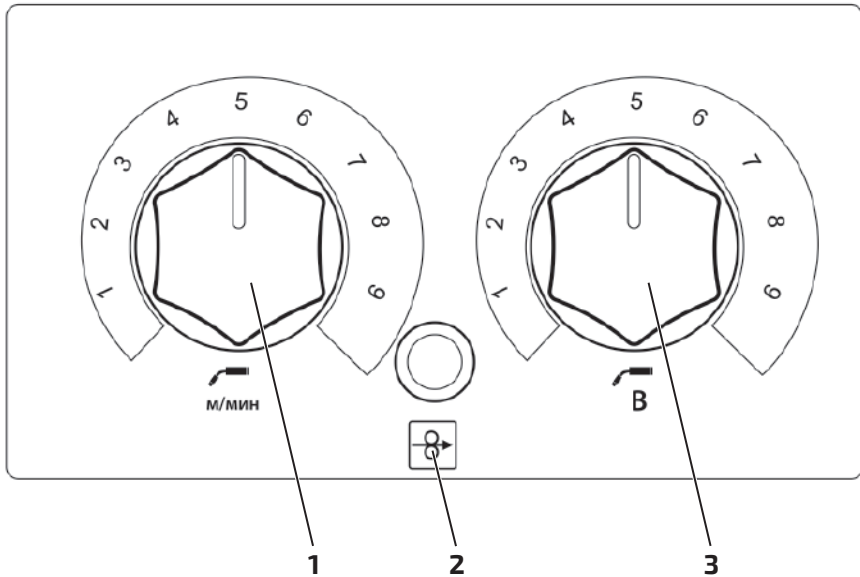


Рис. 7.0.2. панель управления механизмом подачи сварочной проволоки.

Поз.	Наименование
1	Регулятор подачи сварочной проволоки.
2	Кнопка холостого прогона сварочной проволоки.
3	Регулятор напряжения.

* Шкала значений указана в условных единицах для лучшей визуализации значения, фактические значения отображаются на индикаторах сварочного аппарата.

7.1. МЕНЮ ПОЛЬЗОВАТЕЛЯ

В данных моделях аппаратов имеется дополнительное меню (меню пользователя). С помощью этого меню возможны корректировки некоторых параметров (см. таблицу 7.1.1).

Для входа в дополнительное меню сделайте следующее.



1. Выберите режим сварки MIG/ MAG или MMA на панели управления для корректировки установленных параметров.



2. Выключите аппарат, нажмите и удерживайте кнопку 2Т/4Т (см. табл. 7.0.1, поз. 7, п. 5), включите аппарат.

3. После включения отпустите кнопку 2Т/4Т. На индикаторах появятся значения:

- левый индикатор **PX** – номер ячейки;
- правый индикатор **XXX** – диапазон регулировки.

Таблица 7.1.1. Меню пользователя.

Код	Обозначение параметра	Настройки по умолчанию	Диапазон регулировки
MIG			
P 1	Регулировки: 0 – по умолчанию 1 – внесены изменения параметров	0	0 ~ 1
P 2	Калькуляция времени работы аппарата (день)	0	0 ~ 999
P 3	Время заварки кратера (мс)	400	50 ~ 600
P 4	Напряжение заварки кратера (В)	12	8,0 ~ 20,0
P 5	Время продувки газом до сварки (мс)	100	0 ~ 300
P 6	Время продувки газом после сварки (с)	2,4	0 ~ 5
P 7	Стартовый сварочный ток (А)	36	10 ~ 100
P 8	Скорость подачи проволоки перед сваркой (м/мин)	2	1,5 ~ 10,0
P 9	Скорость холостого прогона проволоки (м/мин)	13	2,0 ~ 18,0
MMA			
P 1	Регулировки: 0 – по умолчанию 1 – внесены изменения параметров	0	0 ~ 1
P 2	Калькуляция времени работы аппарата (день)	0	0 ~ 999
P 3	VRD	0	0 – выкл. 1 – вкл.
P 4	Ток Hot Start (А)	60	20 ~ 100
P 5	Время Hot Start (А)	400	300 ~ 999

4. Левым регулятором выберите ячейку (см. табл. 7.0.1, п. 9).

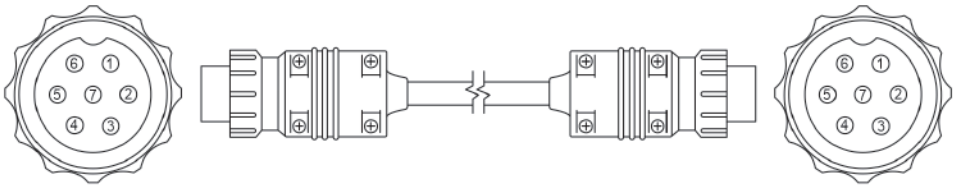
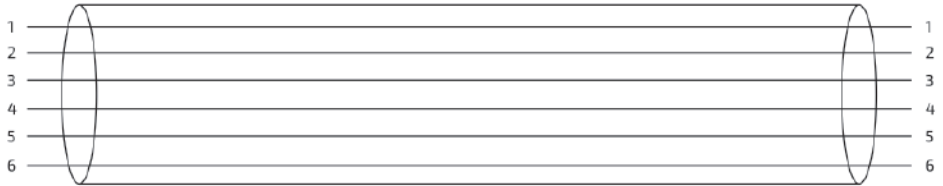
5. Средним регулятором установите параметр (см. табл. 7.0.1, п. 8).

6. Для сохранения установленных параметров нажмите на кнопку продувки защитного газа (см. табл. 7.0.1, п. 6).

7. Для выхода из режима регулировки нажмите на кнопку 2Т/4Т.

7.2. КАБЕЛЬ УПРАВЛЕНИЯ ПОДАЮЩЕГО УСТРОЙСТВА

На рисунке 7.2.1 представлен внешний вид кабеля и схема соединения проводов.



Артикул: 87861

Артикул: 86251

Рис. 7.2.1. Внешний вид и схема соединения проводов.

Таблица 7.2.1. Назначение контактов разъема.

№ контакта	Обозначение
1	Электрический двигатель подающего механизма (+).
2	Клапан подачи защитного газа (+).
3	Кнопка включения сварочной дуги.
4	Регулятор тока и напряжения.
5	Общий провод (заземления).
6	Электрический двигатель и клапан защитного газа (-).
7	Не задействовано.

7.3. РЕЖИМЫ РАБОТЫ СВАРОЧНОЙ ГОРЕЛКОЙ 2Т, 4Т

Двухтактный режим (2Т) рекомендуется использовать при длине сварочных швов до 200 мм (см. рис. 7.3.1).



Заварка кратера работает только в режиме 4Т.

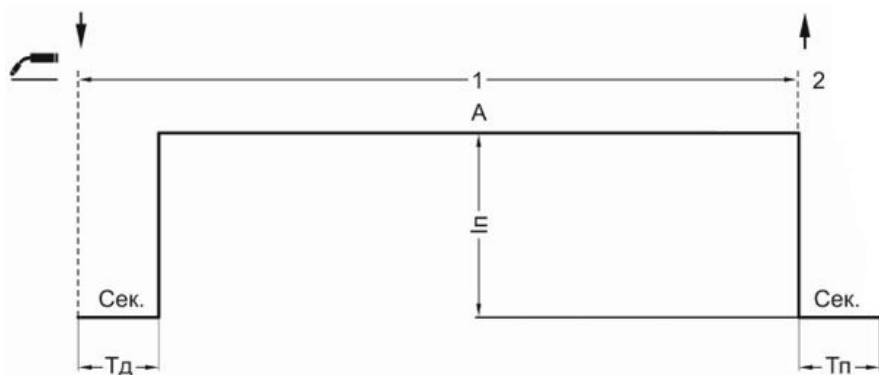


Рис. 7.3.1. Режим работы аппарата 2Т.

1-й такт:

- Нажмите и удерживайте кнопку сварочной горелки.
- Начнется отсчет установленного времени продува газа до сварки.
- Начнется подача проволоки, возникнет основная дуга.

2-й такт:

- Отпустите кнопку горелки.
- подача проволоки прекратится, дуга погаснет, начнется отсчет установленного времени продува газа.



Данная модель аппарата имеет частичное регулирование циклограммы сварки, остальные параметры предустановлены.

Четырехтактный режим (4Т) рекомендуется использовать при длине сварочных швов свыше 200 мм (см. рис. 7.3.2).

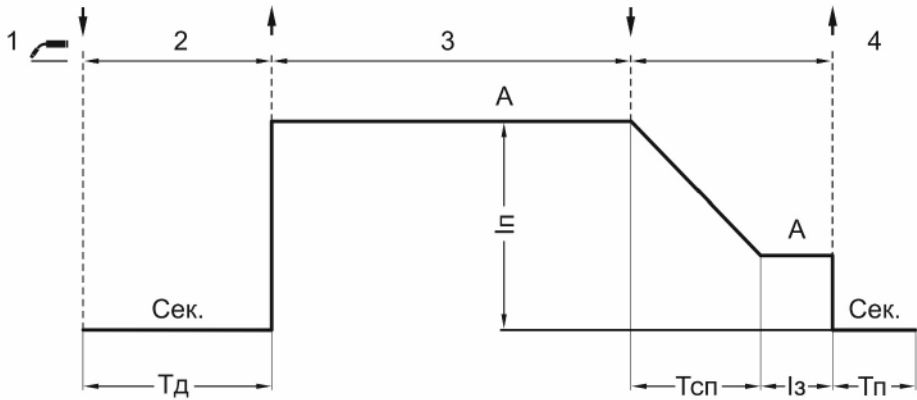


Рис. 7.3.2. Режим работы аппарата 4Т.

1-й такт:

- Нажмите и удерживайте кнопку сварочной горелки.
- Начнется отсчет установленного времени продува газа до сварки.
- Начнется подача проволоки, возникнет основная дуга.
- Стартовый ток достигнет установленного значения.

2-й такт:

- Отпустите кнопку сварочной горелки.
- За установленное время нарастания основной ток достигнет установленного значения.

3-й такт:

- Нажмите и удерживайте кнопку сварочной горелки.
- За установленное время спада ток завершения достигнет установленного значения.

4-й такт:

- Отпустите кнопку сварочной горелки.
- Начнется отсчет установленного времени продува газа после сварки, подача сварочной проволоки прекратится.



Данная модель аппарата имеет частичное регулирование циклограммы сварки, остальные параметры предустановлены.



Заварка кратера работает только в режиме 4Т.

8. ПОДГОТОВКА АППАРАТА К РАБОТЕ ДЛЯ MIG/MAG И FCAW СВАРКИ

Схема подключения аппарата для MIG/MAG сварки показана на рисунке 8.0.1.

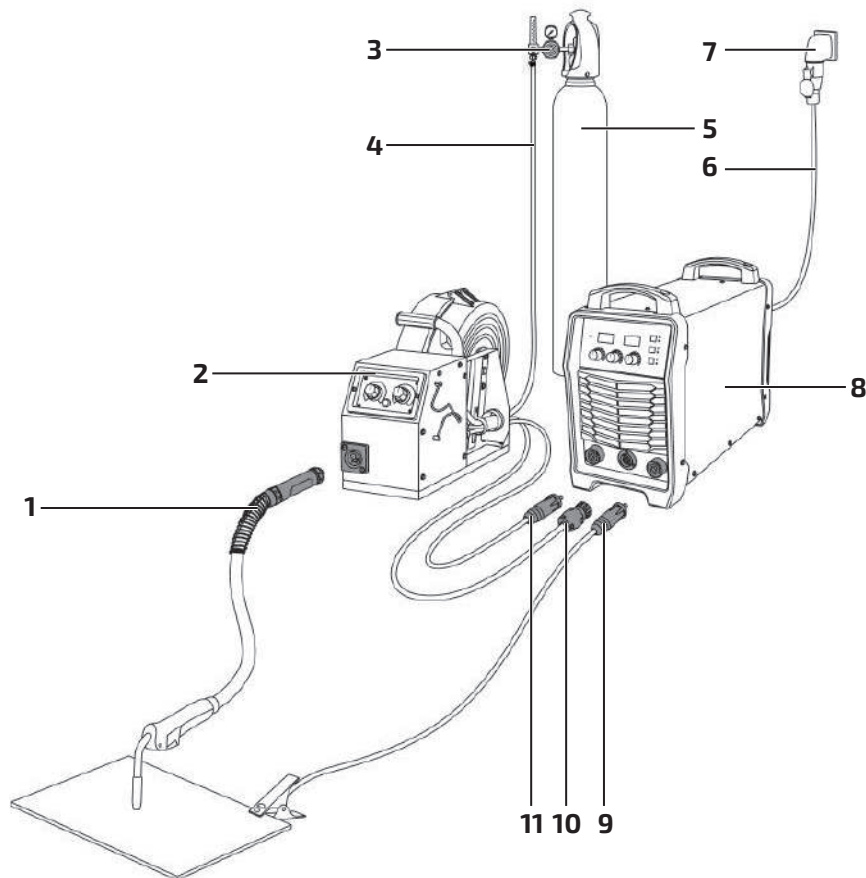


Рис. 8.0.1. Схема подключения оборудования при сварке сплошной проволокой.

- 1) Сварочная горелка с евразъемом.
- 2) Подающее устройство.
- 3) Регулятор расхода газа с подогревателем 36 В.
- 4) Газовый рукав, подключенный к механизму подачи проволоки.
- 5) Баллон с защитным газом.
- 6) Сетевой кабель 380 В.
- 7) Розетка для подключения аппарата 380 В.
- 8) Источник.
- 9) Клемма заземления ОКС 35–50 «-».
- 10) Кабель управления.
- 11) Силовой кабель, панельная розетка ОКС 35–50 «+».



Подающие устройства WF–350, WF–500 не сохраняют параметры сварки.

Схема подключения аппарата для FCAW сварки показана на рисунке 8.0.2.

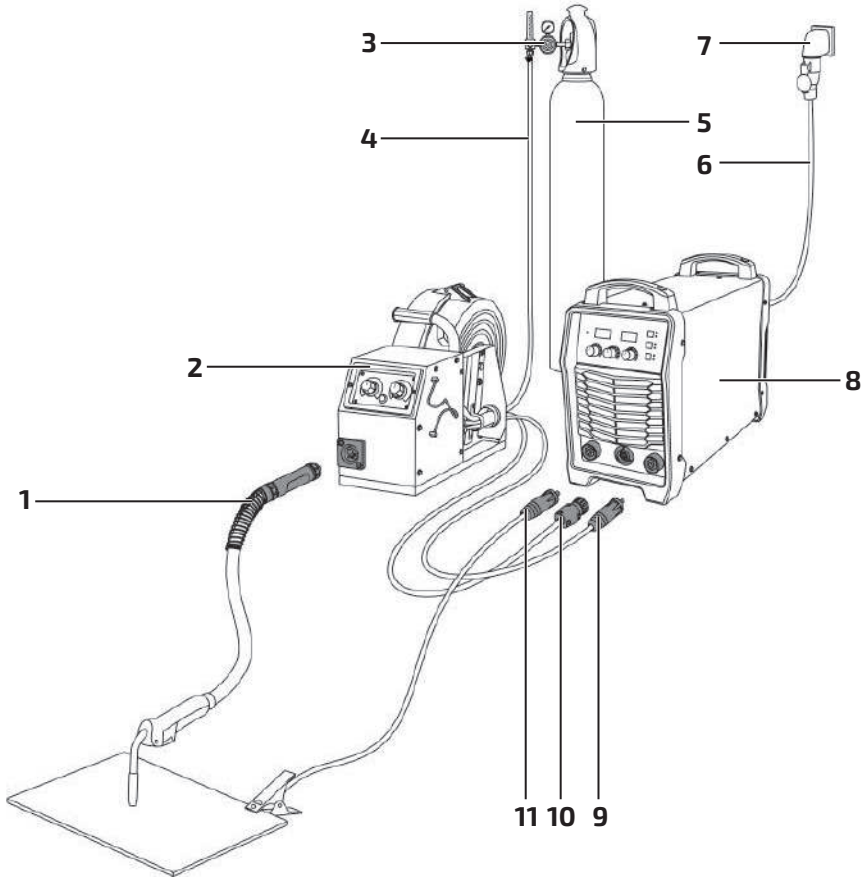


Рис. 8.0.2. Схема подключения оборудования при сварке порошковой проволокой.

- 1) Сварочная горелка с евроразъемом. 2) Подающее устройство. 3) Регулятор расхода газа с подогревателем 36 В. 4) Газовый рукав, подключенный к механизму подачи проволоки.
- 5) Баллон с защитным газом. 6) Сетевой кабель 380 В. 7) Розетка для подключения аппарата 380 В. 8) Источник. 9) Силовой кабель, панельная розетка ОКС 35-50 «-». 10) Кабель управления. 11) Клемма заземления ОКС 35-50 «+».



Для сварки порошковой проволокой необходимо поменять полярность (см. раздел 9.1).



При неплотном соединении кабелей возможно выгорание панельных розеток и выход из строя источника питания.

8.1. СЕТЕВОЕ ПОДКЛЮЧЕНИЕ

Подсоедините сетевой кабель к электросети с требуемыми параметрами. Проверьте надежность соединения кабеля и сетевой розетки (см. рис. 8.1.1).

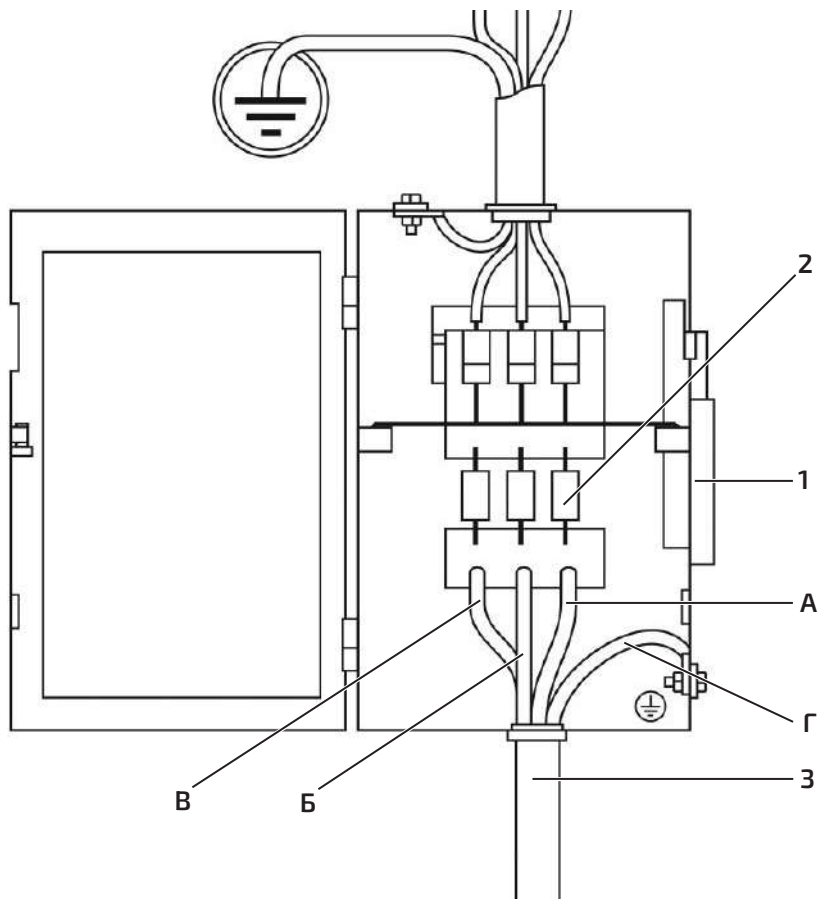


Рис. 8.1.1. Схема подключения к сети.

- 1) Выключатель. 2) Предохранители. 3) Сетевой кабель источника питания:
А) чёрный – подключение фазы, Б) коричневый – подключение фазы, В) серый – подключение фазы, Г) желто-зелёный заземляющий кабель (земля, не соединять с нулевым проводом).



Желто-зеленый провод подключается к заземляющему контуру, а не к нулевому проводу. В случае неправильного соединения проводов оборудование выйдет из строя и гарантия будет недействительна!



Подключение аппарата должен выполнять специалист, имеющий допуски и разрешения для обслуживания и ремонта электроустановок.

На рисунке 8.1.2 представлена схема правильного подключения (подходит под все типы инверторных аппаратов).

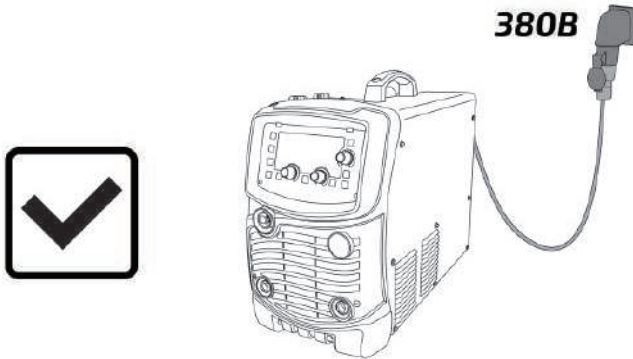


Рис. 8.1.2. Схема правильного подключения аппарата.

При правильном подключении аппарат работает в штатном режиме и не выдает никаких ошибок, дуга горит уверенно, без колебаний и затуханий.

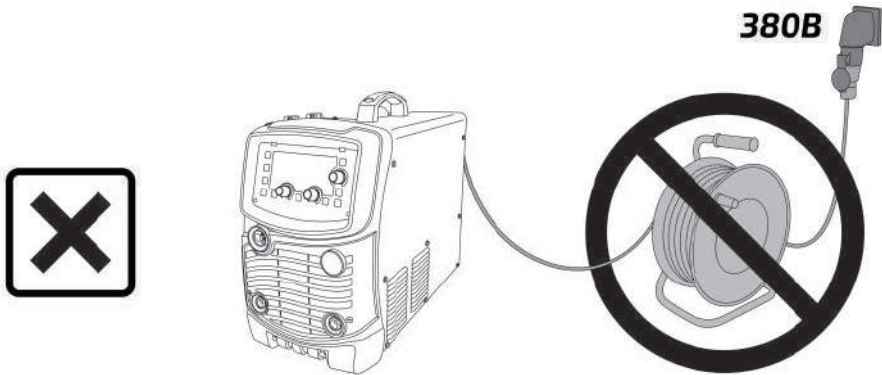


Рис. 8.1.3. Схема неправильного подключения и удлинения кабелей аппарата.



Данный вид подключения (рис. 8.1.3) приводит к выходу аппарата из строя!

При использовании удлинительных кабелей не наматывайте провод питания на удлинительные катушки! Это создает индуктивные выбросы напряжения, которые могут превышать напряжение питающей сети и оказывать паразитный эффект.



Необходимо полностью разматывать сетевые удлинители!

8.2. УСТАНОВКА КАТУШКИ С ПРОВОЛОКОЙ

Установка катушки D300

1. Откройте защитный кожух сварочной проволоки (см. рис. 8.2.1).

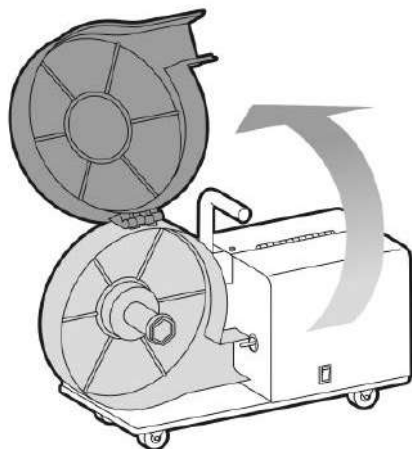


Рис. 8.2.1. Открытие дверцы защитного кожуха.

2. Установите катушку с проволокой D300 на ось катушки (см. рис. 8.2.2). Не допускайте перекоса катушки (см. рис. 8.2.3).

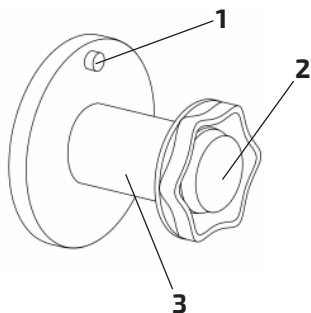


Рис. 8.2.2. Ось катушки.

- 1) Фиксатор катушки.
- 2) Прижимная гайка.
- 3) Ось катушки.

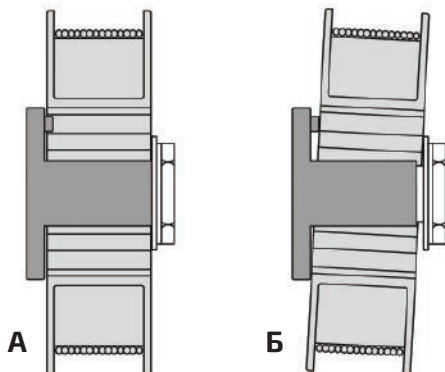


Рис. 8.2.3. Установка катушки с проволокой D300 на ось катушки.

- а) Правильно.
- б) Неправильно.

3. Для правильной установки катушки совместите направляющее отверстие катушки и фиксатор катушки.

Установка катушки D200

1. Установите адаптер для катушки, совместите отверстие адаптера и фиксатор катушки (см. рис. 8.2.4).

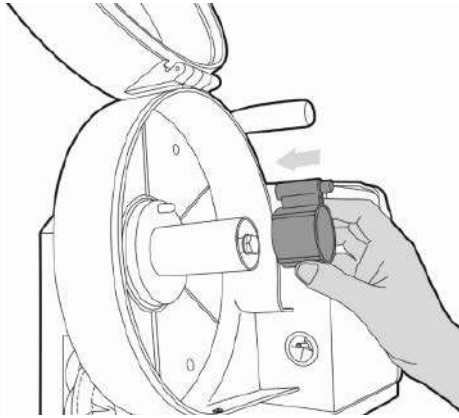


Рис. 8.2.4. Установка адаптера.

2. Установите катушку с проволокой, совместите отверстие катушки и фиксатор адаптера, зафиксируйте её прижимной гайкой (см. рис. 8.2.2, п. 2).

8.3. ПОРЯДОК УСТАНОВКИ ПОДАЮЩИХ РОЛИКОВ И ЗАПРАВКИ СВАРОЧНОЙ ПРОВОЛОКИ

1. Откройте механизм подачи проволоки подающего устройства. Потяните на себя механизм прижима, потяните вверх прижимные ролики (см. рис. 8.3.1).

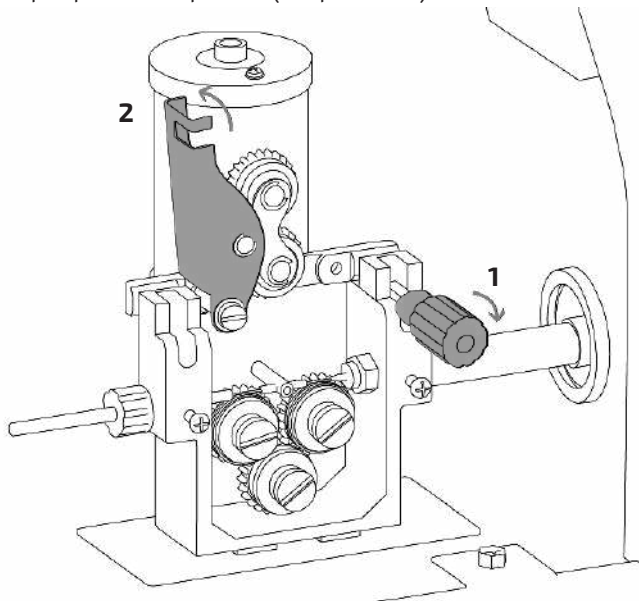


Рис. 8.3.1. Открытие механизма подачи проволоки.

В зависимости от диаметра сварочной проволоки выберите канавку на подающем ролике (см. рис. 8.3.2).

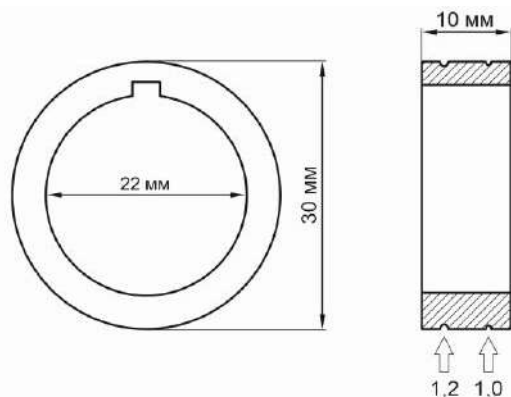


Рис. 8.3.2. Общий вид подающего ролика для подающего устройства.

Таблица 8.3.1. Подающие ролики подающего устройства.

Ролики подающие					
Тип проволоки					
Низкоуглеродистая, легированная		Порошковая		Алюминиевая	
Диаметр, мм	Артикул	Диаметр, мм	Артикул	Диаметр, мм	Артикул
0,6–0,8	89352	0,6–0,8	89350	–	–
0,8–1,0	86886	0,8–0,9	89351	0,8–1,0	87972
1,0–1,2	85407	1,0–1,2	87964	1,0–1,2	87973
1,2–1,6	86612	1,2–1,6	87965	1,2–1,6	87974



Перед заправкой сварочной проволоки убедитесь в соответствии типа и диаметра направляющего канала в зависимости от типа и диаметра сварочной проволоки.

2. Установите необходимую канавку в зависимости от диаметра сварочной проволоки ролик (см. рис. 8.3.3). Для этого:

1. Открутите прижимной винт.
2. Переверните или поменяйте ролик.
3. Выполните сборку в обратной последовательности.

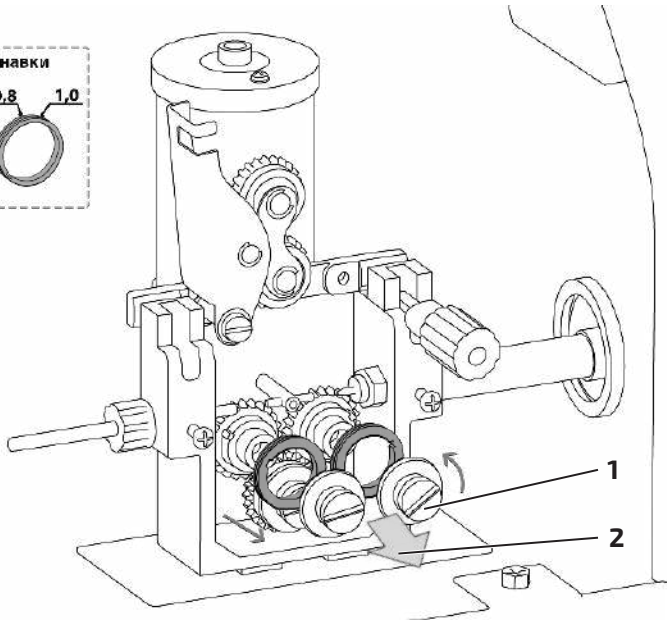


Рис. 8.3.3. Порядок смены подающего ролика.

- 1) Открутите прижимной винт. 2) Переверните или поменяйте ролик.
- 3) Выполните сборку в обратной последовательности.

3. Перед заправкой сварочной проволоки в механизм подачи и направляющий канал горелки закруглите кончик проволоки для исключения прокола направляющего канала и повреждения коаксиального кабеля (см. рис. 8.3.4).

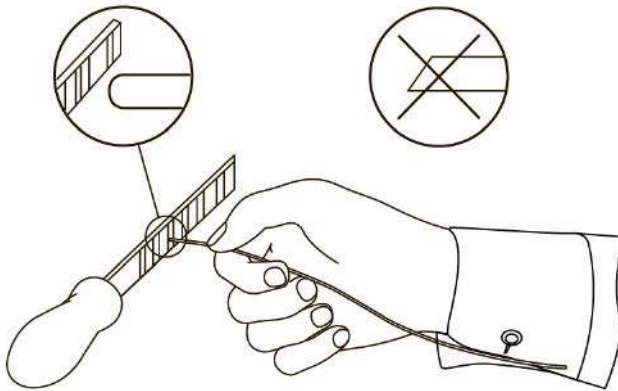
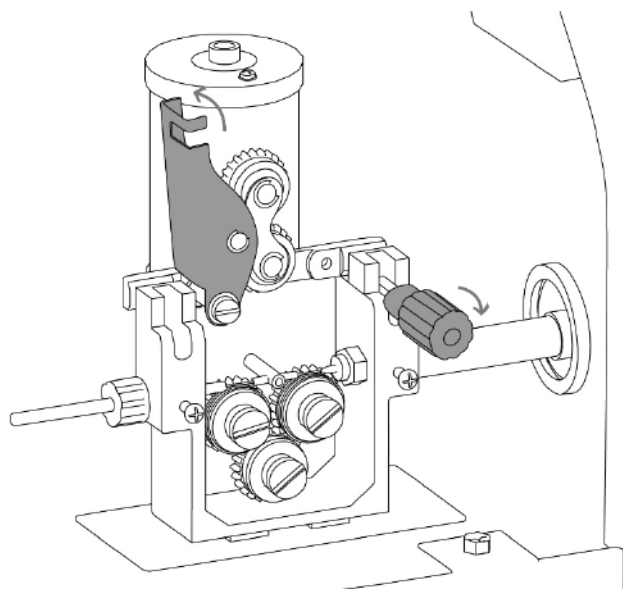
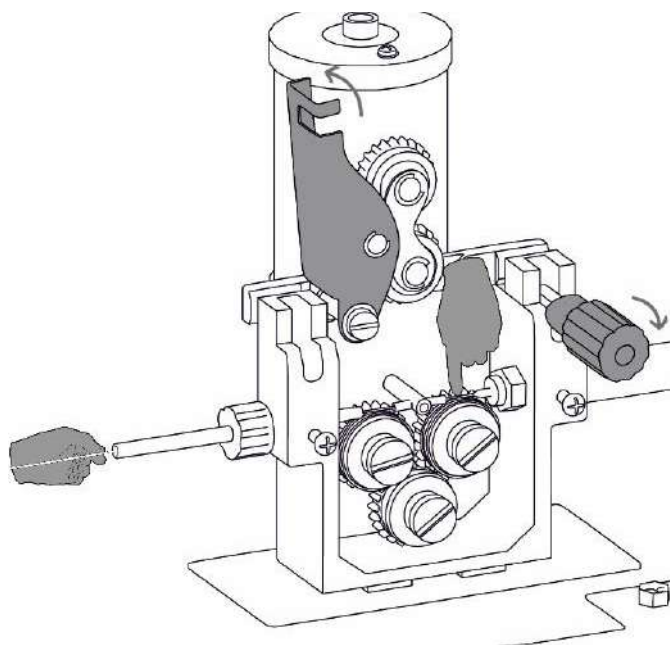


Рис. 8.3.4. Подготовка сварочной проволоки.

4. Откройте механизм подачи проволоки.

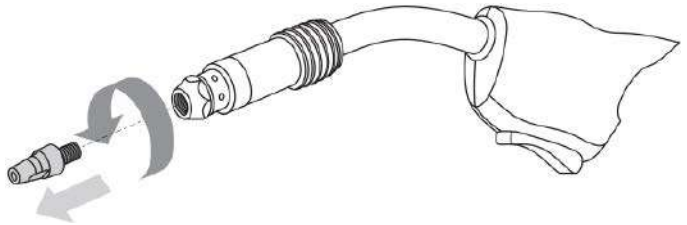


5. Одной рукой заведите сварочную проволоку в направляющую входа и постепенно протягивайте. Другой рукой, прижимая проволоку к подающему ролику, направьте ее в направляющую выхода.



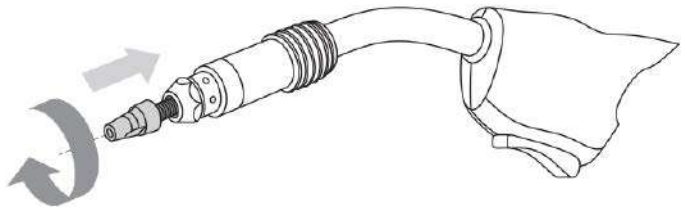
6. Закройте механизм подачи проволоки.

7. Открутите сварочный наконечник на горелке.

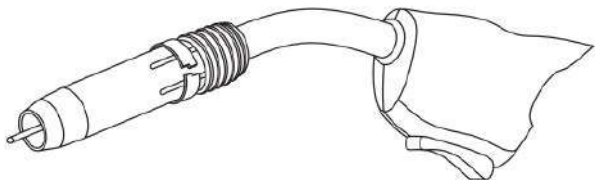


8. Нажмите и держите кнопку холостого прогона проволоки до тех пор, пока она не выйдет из горелки.

9. Закрутите сварочный наконечник.



10. Проволока заправлена, горелка готова к работе.



8.4. ПОДКЛЮЧЕНИЕ ПОДОГРЕВАТЕЛЯ ГАЗА

При использовании защитного газа CO_2 рекомендовано подключать подогреватель. При интенсивной работе внизу баллона CO_2 может образовываться большое количество влаги из-за перепада температур. Для исключения попадания влаги в сварочный шов и возможном обмерзании редуктора или регулятора газа на задней панели аппарата установлен специальный разъем с напряжением питания 36 В для подключения подогревателя газа (см. рис. 8.4.1).

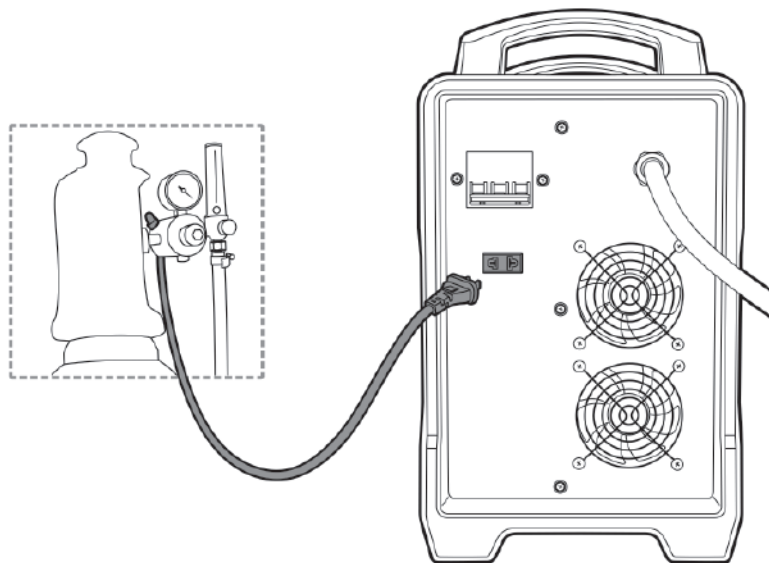


Рис. 8.4.1. Подключение подогревателя газа.

8.5. УСТАНОВКА РАСХОДА ГАЗА

Установите необходимый расход газа (см. рис. 8.5.1) в зависимости от выполняемых задач. Давление газа в большинстве случаев, выбирается от 0,1 до 0,3 МПа.

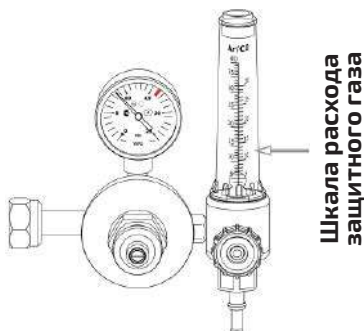


Рис. 8.5.1. Установка расхода газа.

8.6. ПАМЯТКА ПЕРЕД НАЧАЛОМ РАБОТЫ ДЛЯ MIG/MAG и FCAW СВАРКИ

Перед началом работы не забудьте проверить следующее (см. рис. 8.6.1):

Оборудование:

- Полярность. Сплошная проволока – горелка подсоединена в разъем «+». Порошковая проволока – горелка подсоединена в разъем «-».
- Соответствие диаметра сварочного наконечника.
- Соответствие типа и диаметра направляющего канала.
- Режимы сварки в зависимости от задач.
- Расход защитного газа.
- Усилие зажима сварочной проволоки.

Общие:

- Во время процесса сварки удерживайте вылет сварочной проволоки и скорость сварки постоянными.
- Свариваемое изделие должно быть очищено от грязи и ржавчины.
- Убедитесь в правильном выборе разделки кромок (см. раздел 14).
- При проведении работ на транспортном средстве отсоедините аккумулятор.
- Устанавливайте зажим массы как можно ближе к месту сварки.

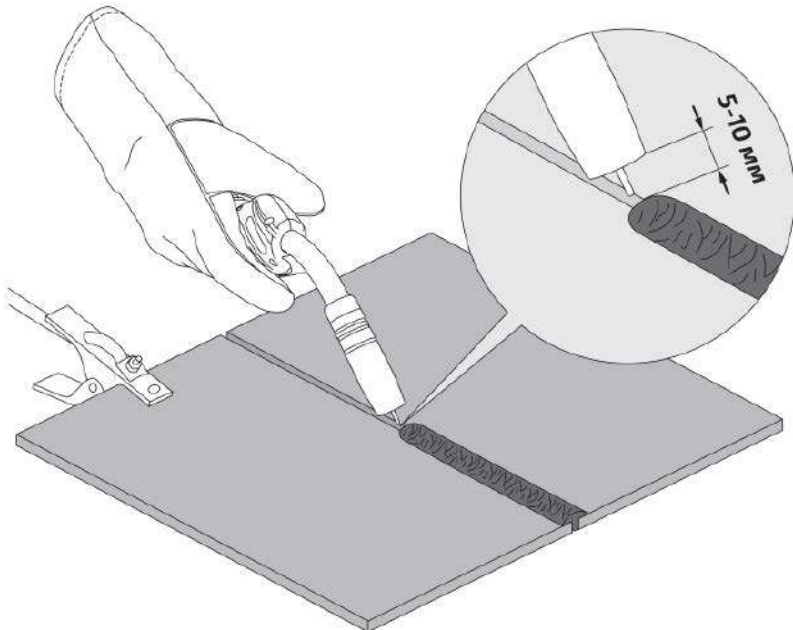


Рис. 8.6.1. Перед началом работы.

9. ОБЩИЕ РЕКОМЕНДАЦИИ ДЛЯ MIG/MAG СВАРКИ И FCAW СВАРКИ



Данные рекомендации носят ознакомительный характер.

Один из наиболее применяемых видов сварки. Обладает хорошей производительностью, позволяет сваривать большие толщины. Отсутствуют операции по зачистке и удалению шлака. Возможность визуального наблюдения за образованием сварочного шва.

Краткое обозначение способов сварки:

MIG – полуавтоматическая сварка в среде инертных газов;

MAG – полуавтоматическая сварка в среде активных газов;

FCAW – полуавтоматическая сварка порошковой проволокой.

9.1. СМЕНА ПОЛЯРНОСТИ

При полуавтоматической сварке в среде защитных газов, существует два способа подключения сварочного оборудования для работы на постоянном токе (см. рис. 9.1.1):

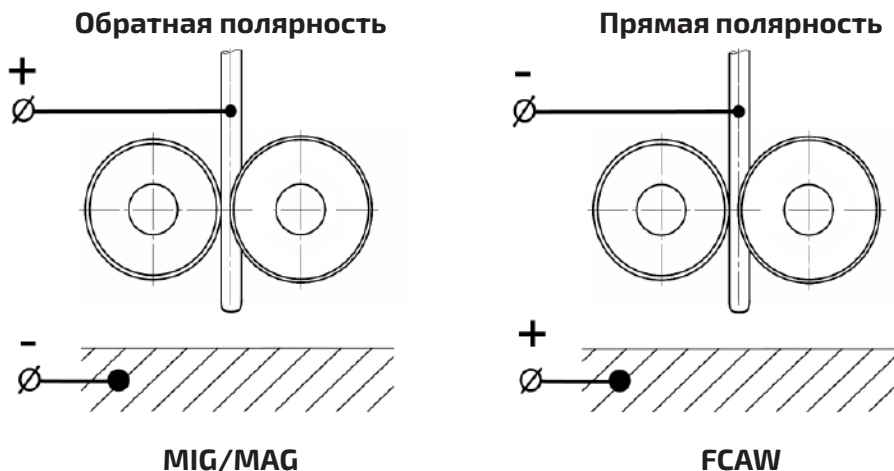


Рис. 9.1.1. Выбор полярности при MIG/MAG и FCAW сварки.

Прямая полярность: горелка подсоединена к разъёму «-», а заготовка подсоединена к разъёму «+». **Используют при сварке порошковой проволокой.**

Обратная полярность: горелка подсоединена к разъёму «+», а заготовка подсоединена к разъёму «-». **Оновной способ подключения, применяется при сварке сплошной проволокой (углеродистой, нержавеющей, алюминиевой).**

9.2. ГОРЕЛКА ДЛЯ ПОЛУАВТОМАЧЕСКОЙ СВАРКИ

Горелка представляет собой узел, обеспечивающий передачу тока, защитного газа и проволоки от сварочного аппарата к свариваемому изделию.

При нажатии кнопки горелки подается газ и ток. Внутри коаксиального кабеля по направляющему каналу подается проволока. Ток передается через сварочный наконечник.

Не превышайте ПН горелки для исключения ее перегрева.

Для работы понадобится предназначенная для этого горелка (см. рис. 9.2.1).



Горелка, входящая в стандартную комплектацию, может отличаться от описанной ниже.

Таблица 9.2.1. Горелки для полуавтоматической сварки.

REAL MIG 350 (N3H1)			REAL MIG 500 (N3H2)		
Наименование	Длина, м	Артикул	Наименование	Длина, м	Артикул
TECH MS 36 	3	ICT2998	TECH MS 450 	3	ICT1915
	4	ICT2999		4	ICT1911
	5	ICT2995		5	ICT1912

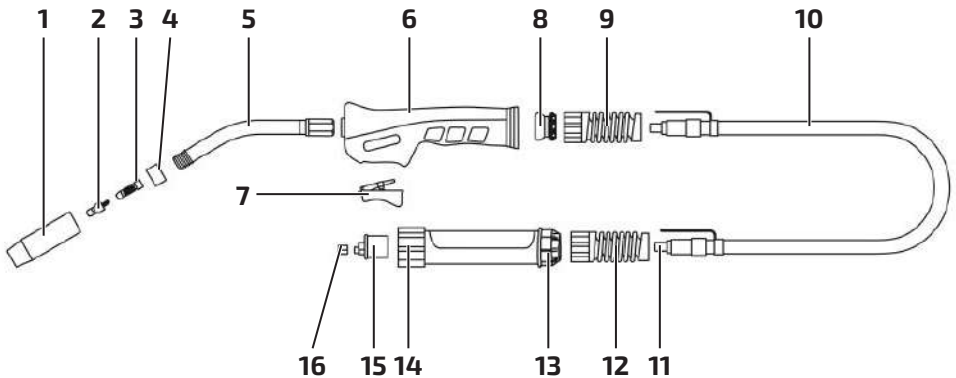


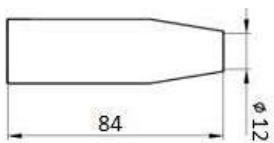
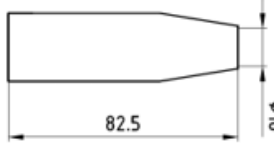
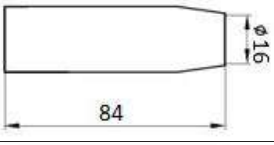
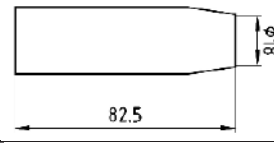
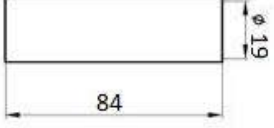
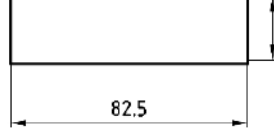
Рис. 9.2.1. Схема горелки для MIG сварки.

- 1) Сопло (см. табл. 9.3.1).
- 2) Сварочный наконечник (см. табл. 9.3.2, 9.3.3).
- 3) Диффузор газовый.
- 4) Изолятор.
- 5) Гусак.
- 6) Рукоятка.
- 7) Кнопка.
- 8) Кольцо.
- 9) Пружина.
- 10) Коаксиальный кабель.
- 11) Направляющий канал (см. табл. 9.4.1 и 9.5.1).
- 12) Пружина.
- 13) Кожух разъема.
- 14) Гайка разъема.
- 15) Соединение.
- 16) Гайка разъема.

9.3. РАСХОДНЫЕ МАТЕРИАЛЫ ДЛЯ СВАРОЧНЫХ ГОРЕЛОК

В зависимости от типа горелки и вида сварного соединения можно менять сопла для получения необходимого качества шва. Чем больше диаметр выходного отверстия, тем лучше защита, но больше расход газа.

Таблица 9.3.1. Сопла для сварочных горелок.

ТЕСН MS 36	Артикул	ТЕСН MS 450	Артикул
	ICS0071		ICS0066
	ICS0072		ICS0067
	ICS0660		ICS0068



Для увеличения срока службы наконечника и сопла рекомендуется перед сваркой обрабатывать их специальными антипригарными составами.

АЭРОЗОЛЬ АНТИПРИГАРНЫЙ SPATTER SAFE



Профессиональное средство для защиты деталей (наконечников, вставок и сопел) сварочных горелок от налипания брызг расплавленного металла и шлака. После распыления на поверхности аэрозоль формирует равномерный тонкий термостойкий слой защитного покрытия, который создает условия для более чистой и качественной сварки, а также обеспечивает непрерывность сварочного процесса в течение продолжительного времени. Применение аэрозоля способствует увеличению срока эксплуатации сварочных горелок.

ПАСТА АНТИПРИГАРНАЯ ДЛЯ СВАРОЧНЫХ ГОРЕЛОК SPATTER SAFE



Профессиональное средство для защиты расходных частей сварочных горелок от налипания брызг расплавленного металла и шлака. После нанесения паста формирует тонкий термостойкий слой защитного покрытия, который создает условия для более чистой и качественной сварки, а также обеспечивает непрерывность сварочного процесса в течение продолжительного времени. Применение пасты способствует увеличению срока эксплуатации сварочных горелок.

Сварочные наконечники для горелки описаны в табл. 9.3.2 и 9.3.3. Применение наконечников см. в табл. 9.3.4.

Таблица 9.3.2. Сварочные наконечники для горелок типа TECH MS 36.

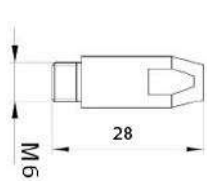
Тип наконечника	Вставка под наконечник	Диаметр проволоки	Артикул		
			E-CU	CU-CR-ZR	E-CU-AL
	ICU0018	0,8 мм	ICU0004-08R	–	–
		1,0 мм	ICU0004-10	ICU0004-80	ICU0004-60
		1,2 мм	ICU0004-12	ICU0004-82	ICU0004-62
		1,6 мм	ICU0004-16	–	ICU0004-66
	ICU0019	1,0 мм	ICU0005-10	ICU0005-80	ICU0005-60
		1,2 мм	ICU0005-12	ICU0005-82	ICU0005-62
		1,6 мм	ICU0005-16	ICU0005-86	ICU0005-66

Таблица 9.3.3. Сварочные наконечники для горелок типа TECH MS 450.

Тип наконечника	Вставка под наконечник	Диаметр проволоки	Артикул		
			E-CU	CU-CR-ZR	E-CU-AL
	ICF0001	1,0 мм	ICU0005-10R	ICU0005-80	ICU0005-60
		1,2 мм	ICU0005-12	ICU0005-82	ICU0005-62
		1,6 мм	ICU0005-16	ICU0005-86	ICU0005-66



Для увеличения срока службы наконечника и сопла перед сваркой их рекомендуется обрабатывать специальными антипригарными составами.

Таблица 9.3.4. Применение сварочных наконечников.

Наименование	Тип применяемой проволоки
E-CU	Омедненная
CU-CR-ZR	Нержавеющая
E-CU-AL	Алюминиевая



Перед началом сварки при изменении диаметра или марки проволоки необходимо заменить токоподводящий наконечник и направляющий канал. При использовании алюминиевой проволоки направляющий канал необходимо заменить на тефлоновый.

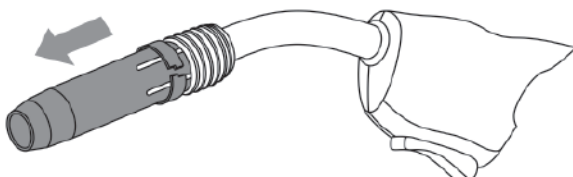
9.4. СМЕНА СТАЛЬНОГО НАПРАВЛЯЮЩЕГО КАНАЛА

Порядок смены стального направляющего канала показан на рисунке 9.4.1.

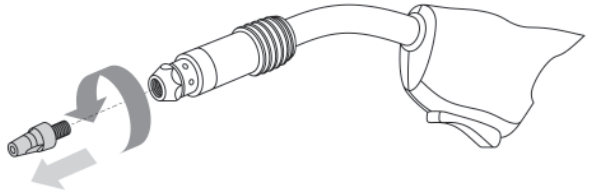
Таблица 9.4.1. Разновидность стальных каналов TECH MS 36/450.

Стальной канал для проволоки 0,6–0,9 мм		
Синий	TECH MS 36	TECH MS 450
Синий	Артикул	Артикул
3 м	ИIC0500	–
4 м	ИIC0506	–
5 м	ИIC0507	–
Стальной канал для проволоки 1,0–1,2 мм		
Красный	Артикул	Артикул
3 м	ИIC0560	–
4 м	ИIC0566	–
5 м	ИIC0567	–
Стальной канал для проволоки 1,2–1,6 мм		
Жёлтый	Артикул	Артикул
3 м	ИIC0550	ИIC0068-06
4 м	ИIC0556	ИIC0068-07
5 м	ИIC0557	ИIC0068-08
Стальной канал для проволоки 1,6–2,0 мм		
Серый	Артикул	Артикул
3 м	–	ИIC0658
4 м	–	ИIC0659
5 м	–	ИIC0655
Стальной канал для проволоки 2,0–2,4 мм		
Серый	Артикул	Артикул
3 м	–	ИIC0867
4 м	–	ИIC0868
5 м	–	ИIC0869

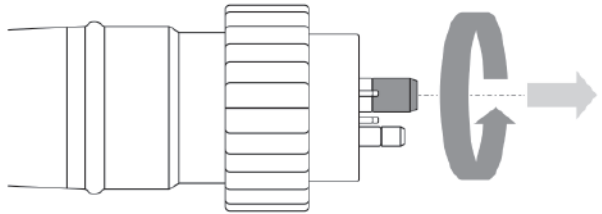
1. Снимите сопло.



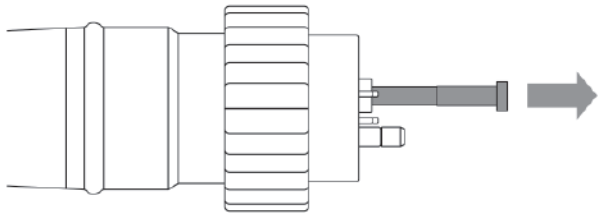
2. Открутите сварочный наконечник.



3. Открутите прижимную гайку.



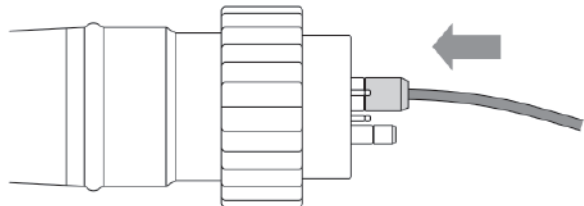
4. Извлеките старый направляющий канал.



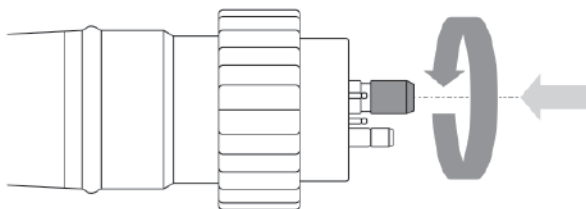
5. Аккуратно смотайте его.



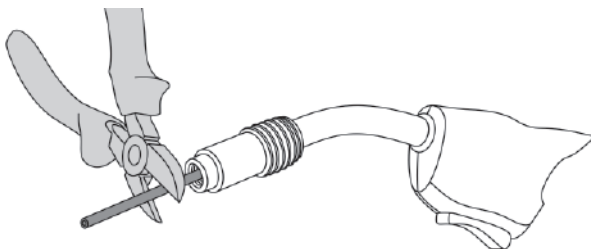
6. Заправьте новый канал.



7. Закрутите прижимную гайку.

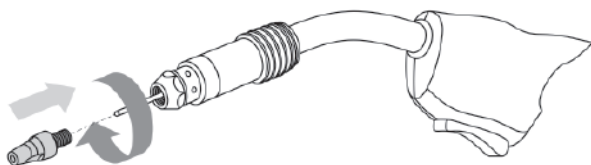


8. Откусите стальной канал на необходимую длину.



Канал поставляется с запасом по длине.

9. Закрутите сварочный наконечник.



10. Закрутите прижимную гайку с помощью инструмента.

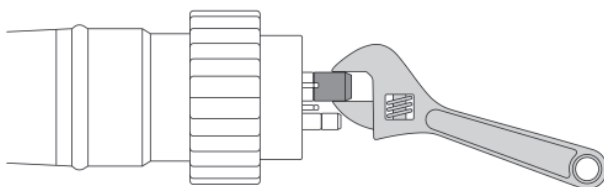


Рис. 9.4.1. Смена стального канала.

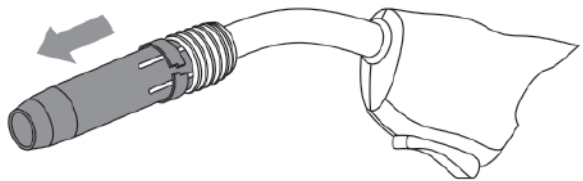
9.5. СМЕНА ТЕФЛОНОВОГО НАПРАВЛЯЮЩЕГО КАНАЛА

Порядок смены тефлонового направляющего канала показан на рисунке 9.5.1.

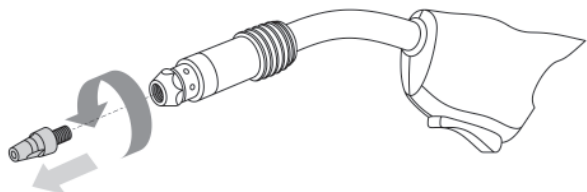
Таблица 9.5.1. Разновидность тефлоновых каналов TECH MS 36/450.

Тефлоновый канал для проволоки 0,6–0,9 мм	TECH MS 36	TECH MS 450
Синий	Артикул	Артикул
3 м	ИIC0100	–
4 м	ИIC0106	–
5 м	ИIC0107	–
Тефлоновый канал для проволоки 1,0–1,2 мм		
Красный	Артикул	Артикул
3 м	ИIC0160	–
4 м	ИIC0166	–
5 м	ИIC0167	–
Тефлоновый канал для проволоки 1,2–1,6 мм		
Желтый	Артикул	Артикул
3 м	ИIC0210	ИIC0268
4 м	ИIC0216	ИIC0269
5 м	ИIC0217	ИIC0263

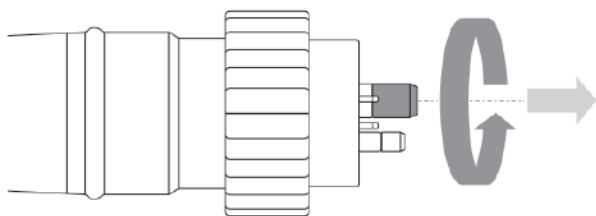
1. Снимите сопло.



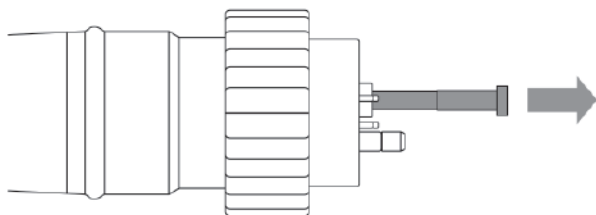
2. Открутите сварочный наконечник.



3. Открутите прижимную гайку.



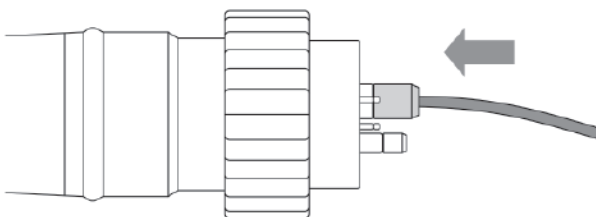
4. Извлеките старый направляющий канал.



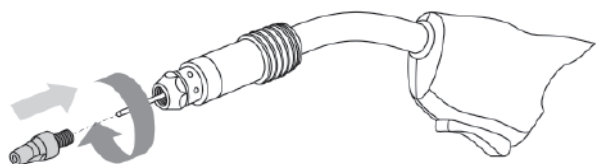
5. Аккуратно смотайте его.



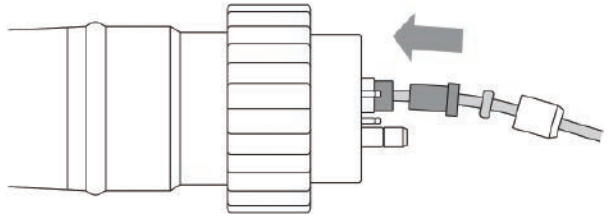
6. Заправьте новый канал.



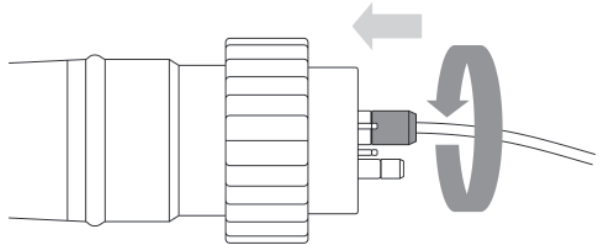
7. Закрутите сварочный наколечник.



8. Наденьте уплотнительное кольцо и цангу.



9. Закрутите прижимную гайку с помощью инструмента.



10. Отрежьте канал, вылет рекомендовано оставить 2–3 мм.

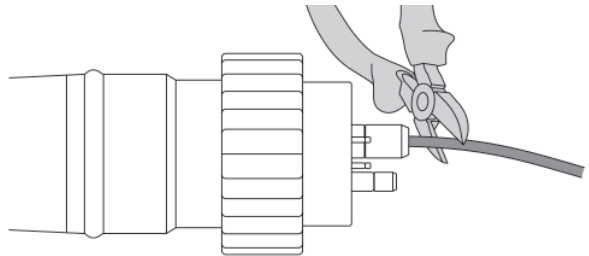


Рис. 9.5.1. Смена тефлонового канала.



Канал поставляется с запасом по длине.

9.6. УХОД ЗА СВАРОЧНОЙ ГОРЕЛКОЙ

Периодически продувайте сварочную горелку сжатым воздухом для удаления грязи и мелкой стружки (см. рис. 9.6.1).

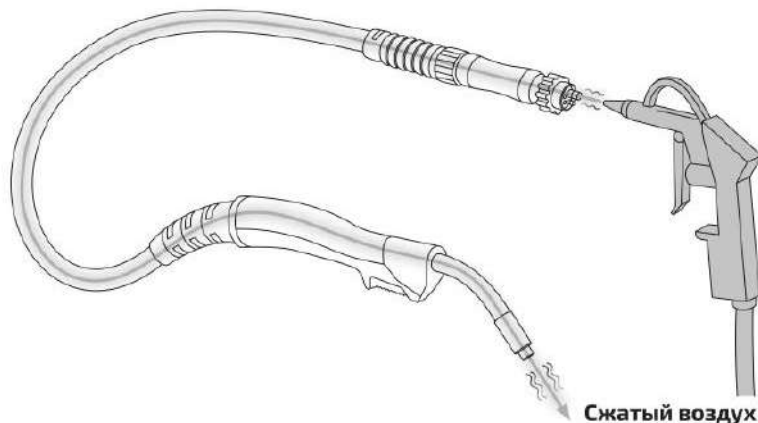


Рис. 9.6.1. Схема продувки горелки.

9.7. ПОДАЮЩИЙ РОЛИК И УСИЛИЕ ЗАЖАТИЯ СВАРОЧНОЙ ПРОВОЛОКИ

Перед заправкой проволоки в горелку необходимо убедиться, что:

- Диаметр сварочной проволоки и ролика одинаковый.
- Форма канавки соответствует типу сварочной проволоки (см. рис. 9.7.1).

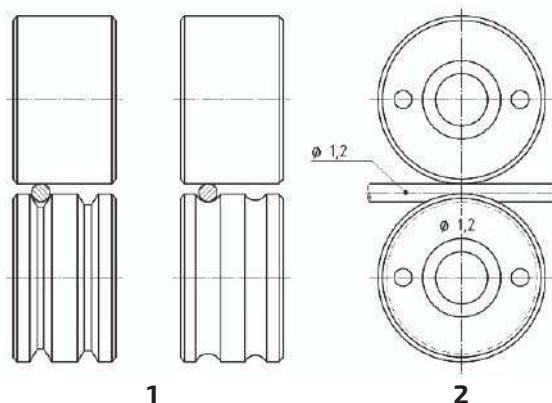


Рис. 9.7.1. Выбор подающего ролика.

- 1) V-образная канавка (используется для стальной проволоки).
- 2) U-образная канавка (используется для алюминиевой проволоки).

Основные проблемы, встречающиеся при неправильно подобранных параметрах ролика и сварочной проволоки, показаны на рисунке 9.7.2.

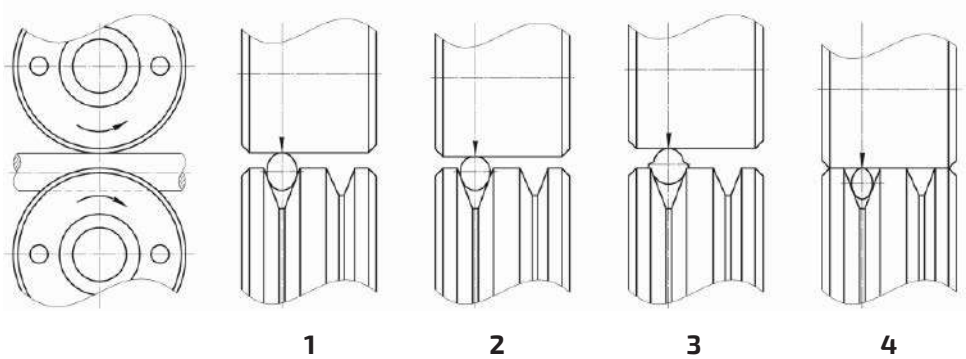


Рис. 9.7.2. Усилие зажатия сварочной проволоки.

- 1) Нормальное усилие зажатия.
- 2) Чрезмерное усилие зажатия.
- 3) Слишком большой диаметр проволоки.
- 4) Слишком маленький диаметр проволоки.

Выбор усилия зажатия сварочной проволоки показан на рисунке 9.7.3.

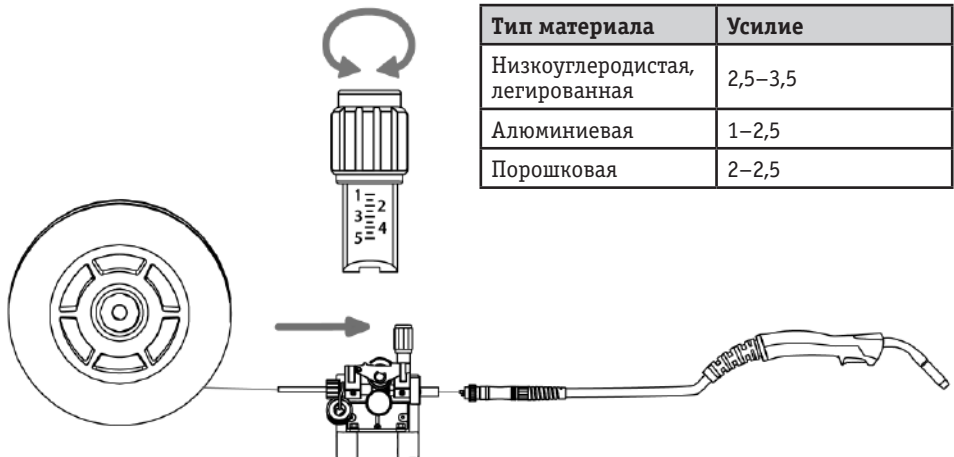


Рис. 9.7.3. Выбор усилия зажатия сварочной проволоки.



Не допускайте чрезмерного зажатия сварочной проволоки – это приведет к износу подающих роликов, направляющего канала и выходу из строя электромотора механизма подачи сварочной проволоки.

9.8. ВЫБОР ЗАЩИТНОГО ГАЗА

Углекислый газ CO_2 (двуокись углерода) в газообразном состоянии представляет собой бесцветный газ без запаха. Применяется для защиты сварочной ванны от атмосферного воздействия. Для выполнения ответственных конструкций рекомендовано использовать углекислоту высшего или первого сорта (см. табл. 9.8.1).

Таблица 9.8.1. Характеристика марок углекислого газа.

Марка углекислоты	Углекислота сварочная высшего сорта	Углекислота сварочная первого сорта
Объемная доля углекислого газа, %, не менее	99,8	99,5
Доля воды, %, не более	нет	нет
Содержание водяных паров, г/м ³ , не более	0,037	0,184

Применяется в большинстве случаев для сварки углеродистых, конструкционных и низколегированных сталей.

Смесь газов 80%Ar20% CO_2 , содержащая 80% аргона и 20% углекислого газа, применяется при предъявлении повышенных требований к сварному шву. Обеспечивает максимальную глубину проплавления при минимальном количестве брызг.

9.9. ЭФФЕКТИВНОСТЬ ГАЗОВОЙ ЗАЩИТЫ

Надежная защита зоны сварки газом является одним из критериев получения качественного сварного соединения. Защита необходима до полного затвердевания сварочной ванны. Истечение защитного газа из сварочного сопла может быть неравномерным. С наружной стороны газового потока защитный газ смешивается с кислородом, только его внутренняя часть состоит из однородной защитной среды (см. рис. 9.9.1).

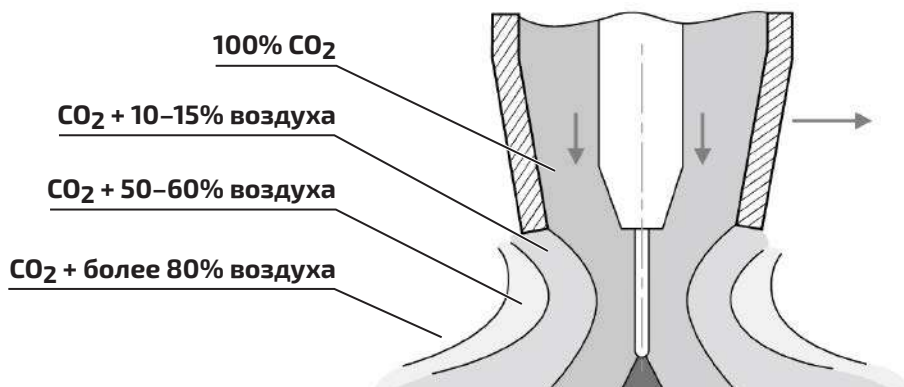


Рис. 9.9.1. Состав струи защитного газа.

Форма потока газа зависит от типа сварного соединения, скорости сварки и движения воздушных масс (ветер, сквозняк). При сварке угловых и стыковых внутренних швов защита лучше, чем при сварке угловых швов с наружной стороны угла (см. рис. 9.9.2).

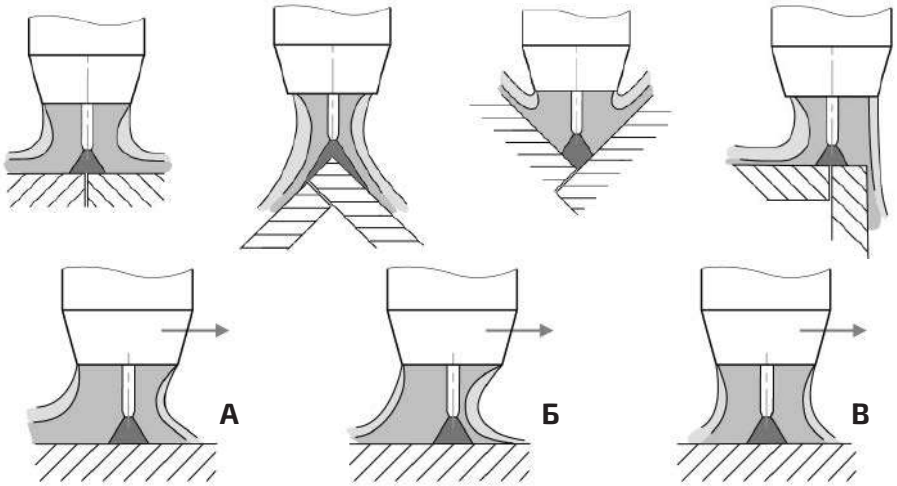


Рис. 9.9.2. Влияние типа соединения на форму потока.
 А) Нормальная. Б) Слишком высокая. В) Слишком маленькая.

9.10. ЭКОНОМИЯ ЗАЩИТНОГО ГАЗА

Экономия защитного газа можно получить за счет использования двухступенчатого регулятора или экономайзера.

Двухступенчатый регулятор У-30/АР-40-Д-Р (см. рис. 9.10.1) позволяет сократить потребление газа, в особенности при точечной сварке с регулярным включением и отключением подачи газа за счет избавления от «пшиков», которые значительно увеличивают время начала сварочного процесса на 3–5 секунд.

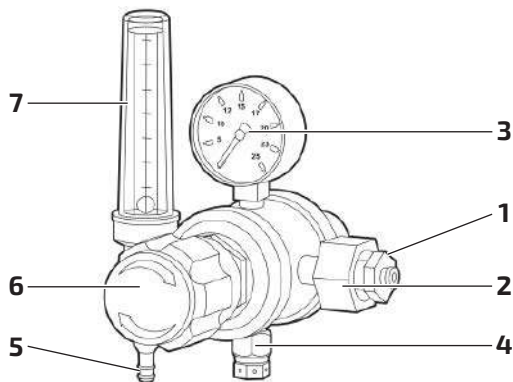


Рис. 9.10.1. Двухступенчатый регулятор расхода газа с ротаметром.

- 1) Накладная гайка. 2) Манометр входного давления. 3) Винт регулировочный. 4) Ротаметр.
5) Ниппель универсальный. 6) Клапан предохранительный. 7) Штуцер входной.

Экономайзер Р1 (см. рис. 9.10.2) предназначен для понижения давления газа, поступающего из регулятора/редуктора, и автоматического поддержания заданного расхода постоянным. Экономайзер можно совмещать с любым редуктором/регулятором ТМ «Сварог».

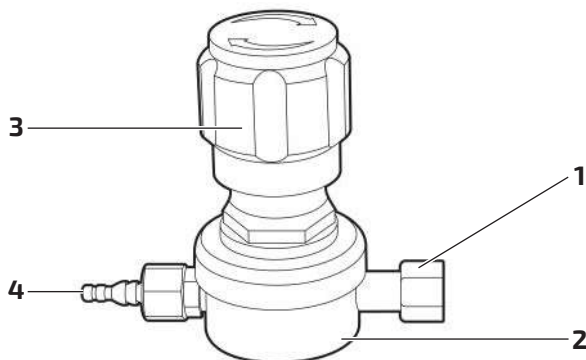


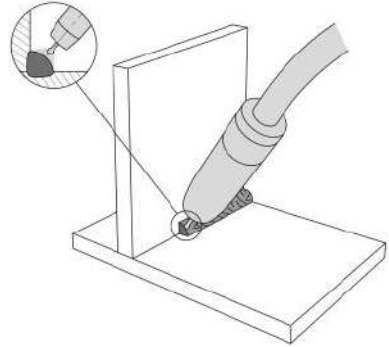
Рис. 9.10.2. Экономайзер Р1.

- 1) Штуцер входной. 2) Накладная гайка. 3) Винт регулировочный. 4) Ниппель универсальный.

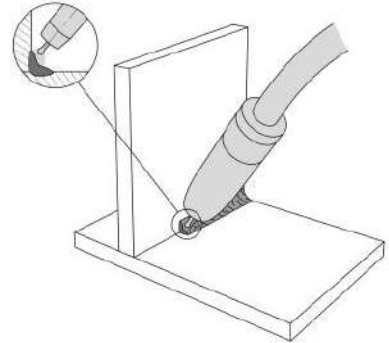
9.11. ВЛИЯНИЕ ВЫЛЕТА ПРОВОЛОКИ НА ФОРМУ СВАРОЧНОГО ШВА

Вылет сварочной проволоки считается нормальным в пределах 5–10 мм. При увеличении вылета возрастает вероятность образования дефектов (см. рис. 9.11.1).

Нормальный вылет сварочной проволоки. Катет нормальной формы.



Слишком маленький вылет сварочной проволоки. Катет вогнутой формы.



Слишком большой вылет сварочной проволоки. Катет выпуклой формы.

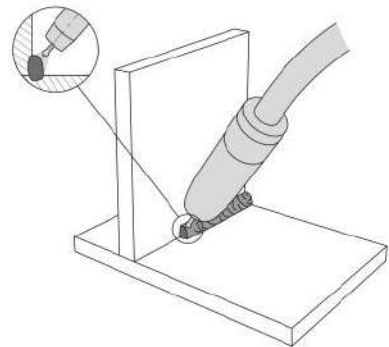


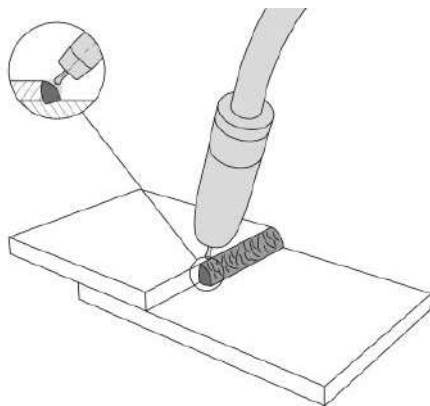
Рис. 9.11.1. Вылет сварочной проволоки.



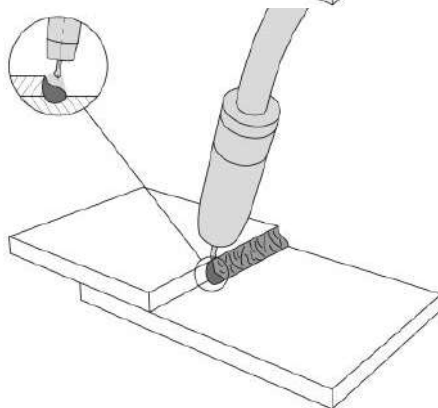
Вылет сварочной проволоки при сварке необходимо выдерживать постоянным.

На рисунке 9.11.2 показан пример сварки в нижнем положении нахлесточного соединения.

Нормальный угол наклона горелки.
Сварное соединение без подрезов.



Слишком большой угол наклона горелки.
Возможен подрез верхнего листа.



Слишком маленький угол наклона горелки.
Возможен подрез нижнего листа.

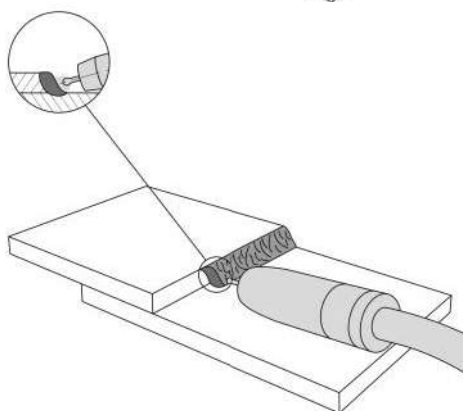
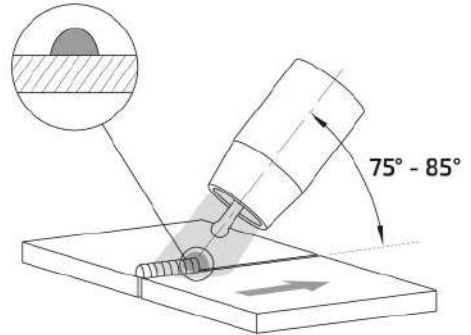


Рис. 9.11.2. Формирования сварочного шва.

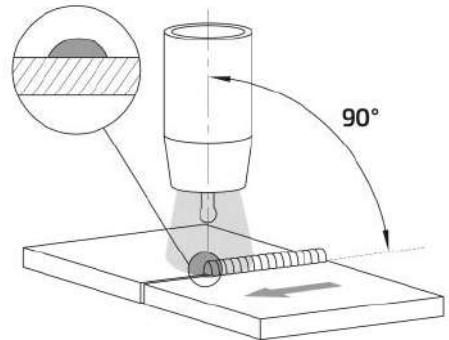
9.12. ТЕХНИКА СВАРКИ

Обычно сварку в среде защитных газов в нижнем положении (без разделки кромок) выполняют без поперечных колебаний. Угол наклона горелки относительно заготовки показан на рисунке 9.12.1.

Сварка «на себя», узкий шов, большая глубина проплавления.



Сварка «от себя», узкий шов, большая глубина проплавления.



Сварка «от себя», широкий шов, небольшая глубина проплавления.

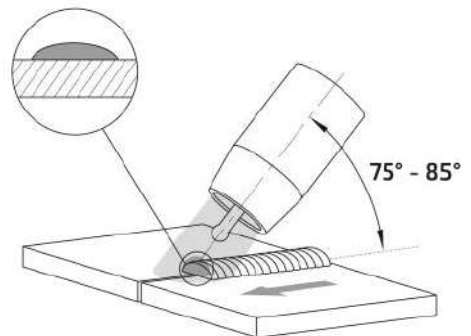


Рис. 9.12.1. Угол наклона горелки.

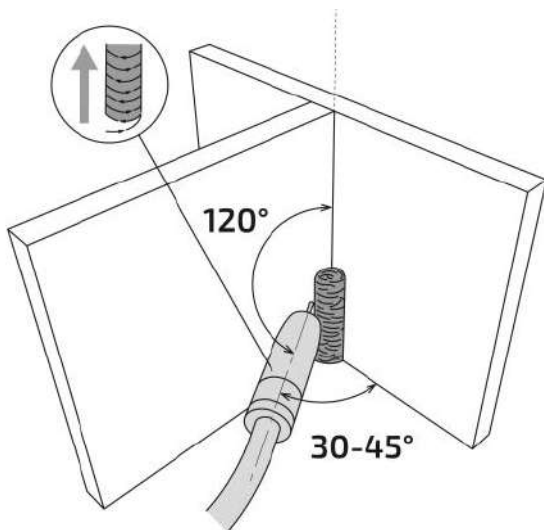


При сварке алюминиевой проволокой сварку рекомендовано вести «от себя». Это снижает вероятность получения сварочного шва низкого качества.

При сварке угловых швов в вертикальном положении сварку ведут снизу вверх. При сварке тонколистового металла сварку следует вести сверху вниз. Это упрощает сварочный процесс и уменьшает вероятность прожига металла (см. рис. 9.12.2).

Угол наклона горелки при сварке больших толщин.

Сварку рекомендовано вести снизу вверх, при этом можно задавать колебательные движения.



Угол наклона горелки при сварке тонколистового металла.

Сварку рекомендовано вести сверху вниз, при этом горелку можно вести без колебаний или с небольшими колебаниями.

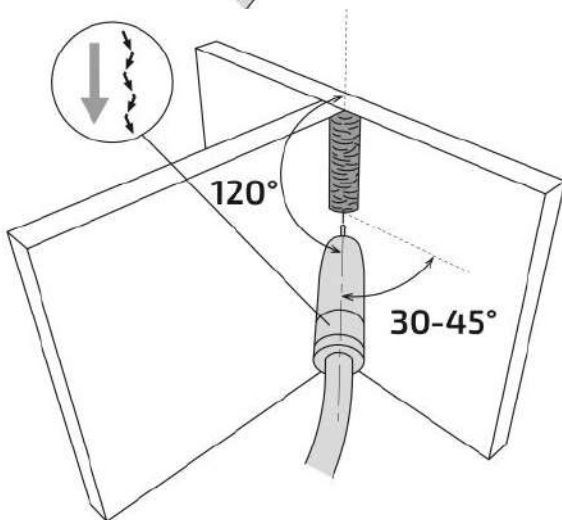
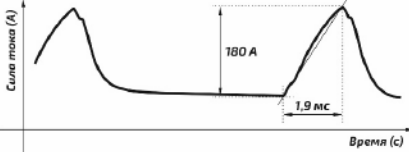
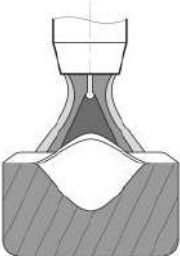

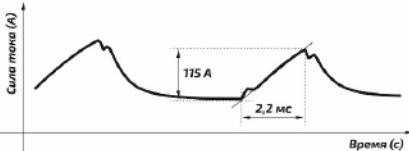
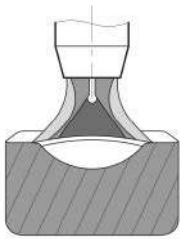



Рис. 9.12.2. Сварка угловых швов.

9.13. ИНДУКТИВНОСТЬ

Индуктивность выбирается в зависимости от выполняемых задач. В большинстве случаев можно выбрать среднее значение.

Таблица 9.13.1. Значение индуктивности.

Описание	Внешний вид дуги	Внешний вид шва
<p style="text-align: center;">Индуктивность – зависимость между шириной и высотой шва, глубиной проплавления и количеством брызг.</p>  <p>Чем меньше значение индуктивности, тем жестче дуга.</p> <p>Можно применять для сварки корневых и заполняющих проходов.</p>	 <p>Большая глубина проплавления, большая чешуйчатость шва.</p>	 <p>Среднее количество брызг.</p>
 <p>Чем больше значение индуктивности, тем мягче дуга.</p> <p>Можно применять для облицовочных швов.</p>	 <p>Небольшая глубина проплавления, гладкий шов.</p>	 <p>Малое количество брызг.</p>

9.14. ВЫБОР СВАРОЧНОЙ ПРОВОЛОКИ И РЕЖИМОВ СВАРКИ

Сварочную проволоку следует выбирать максимально приближенную к химическому составу основного металла.

Таблица 9.14.1. Выбор сварочной проволоки.

Наиболее часто используемые марки стали	Сварочная проволока
Углеродистые, конструкционные и низколегированные стали	Св-08, Св-08Г2С, Св-08А, ELKRAFT ER-70S-6
08Х13, 08Х17Т	Св-12Х13, Св-08Х14ГНТ, Св-10Х17Т
12Х18Н10Т, 08Х19Н10Т, 03Х18Н11	Св-06Х19Н9Т, Св-01Х19Н9

10. ПОДГОТОВКА АППАРАТА К РАБОТЕ ДЛЯ ММА СВАРКИ

Схема подключения оборудования для сварки покрытыми электродами показана на рисунке 10.0.1.

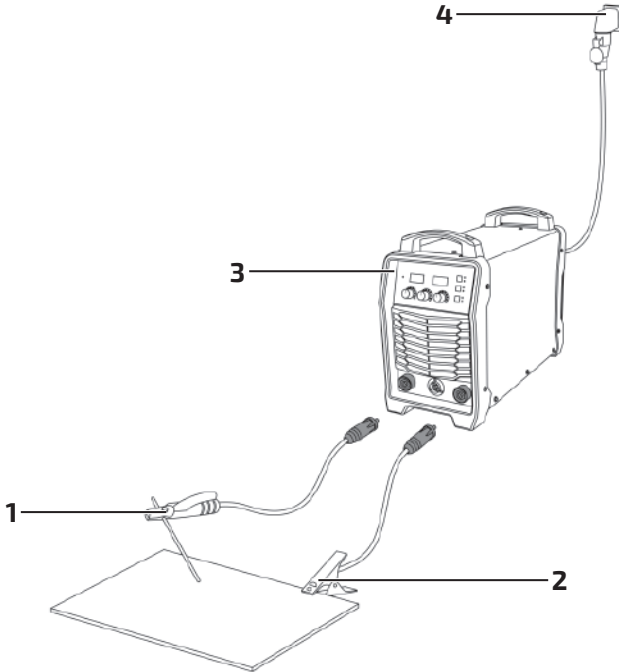


Рис. 10.0.1. Схема подключения оборудования.

1) Электрододержатель. 2) Клемма заземления. 3) Источник. 4) Кабель сетевой 380 В.

10.1. НАСТРОЙКА ИСТОЧНИКА ПИТАНИЯ ДЛЯ ММА СВАРКИ

1. Подключите источник к электрической сети (см. разд. 8.1).
2. На передней панели сварочного аппарата имеется два панельных разъема ОКС 35–50 «+» и «-». Для плотного закрепления кабеля с электрододержателем и кабеля с клеммой заземления в разъемах необходимо вставить силовой наконечник с соответствующим кабелем в панельный разъем и повернуть его по часовой стрелке до упора.



При неплотном подсоединении кабелей возможно выгорание панельных розеток и выход из строя источника питания.

3. Перейдите в режим ММА с помощью кнопки с индикатором (см. рис. 7.0.1, п.4) на передней панели сварочного аппарата.
4. Выставьте необходимое значение силы тока регулятором (см. рис. 7.0.1, поз. 9) в зависимости от толщины свариваемого металла и диаметра покрытого электрода (см. табл. 11.6.1, 11.6.2).

5. При необходимости установите значение Arc Force (форсажа дуги) регулятором (см. рис. 7.0.1, поз. 8).
6. Настройки Hot Start (горячий старт) выполните с помощью меню пользователя (см. разд. 7.1).
7. Начинайте сварочный процесс.

10.2. ANTISTICK, HOT START, ARC FORCE

Инверторный сварочный аппарат обладает следующими функциями.

Antistick – данная функция устраняет прилипание электрода к изделию. Аппарат автоматически снижает ток до минимального, чтобы не допустить перегрев электрода (см. рис. 10.2.1).

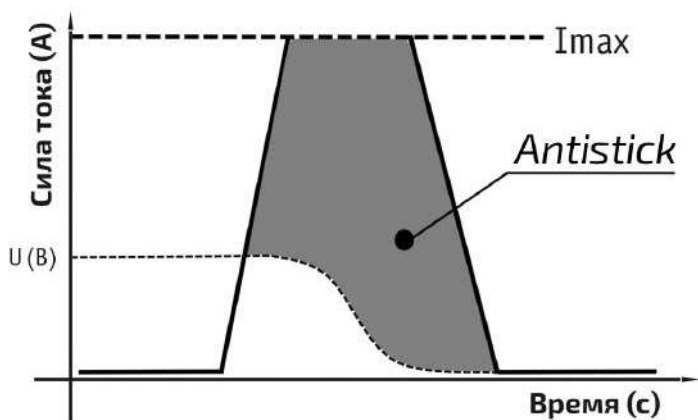


Рис. 10.2.1. Antistick.

Hot Start (горячий старт) – служит для обеспечения лучшего поджига дуги в начале сварки, инвертор автоматически повышает сварочный ток. Это позволяет значительно облегчить начало сварочного процесса (см. рис. 10.2.2).

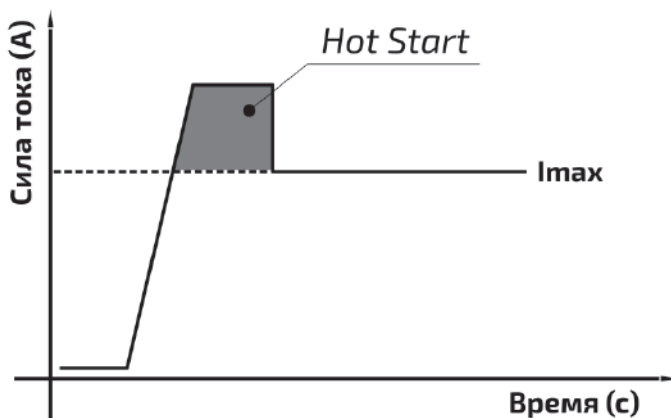


Рис. 10.2.2. Hot Start.



Силу тока и время Hot Start можно регулировать в меню пользователя.

Arc Force (форсаж дуги) – рекомендуется применять при сварке покрытыми электродами на малых токах. В процессе сварки происходит автоматическая регулировка силы сварочного тока, что уменьшает склонность к залипанию покрытого электрода к свариваемой детали (см. рис. 10.2.3).

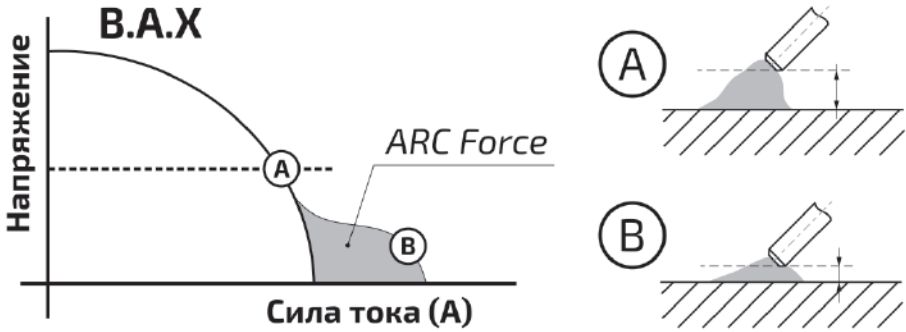


Рис. 10.2.3. Arc Force.

10.3. ПАМЯТКА ПЕРЕД НАЧАЛОМ РАБОТЫ ДЛЯ ММА СВАРКИ

Перед началом работы не забудьте проверить следующее (см. рис. 10.3.1):

Оборудование:

- Полярность согласно рекомендациям производителя сварочных электродов. В большинстве случаев электрододержатель подсоединяется в разъем «+».
- Не удлиняйте чрезмерно сварочные кабели.
- Режимы сварки.

Общие:

- Во время процесса сварки удерживайте длину дуги, угол наклона электрода и скорость сварки постоянными.
- Не допускайте затекания жидкого металла и шлака впереди дуги.
- Свариваемое изделие должно быть очищено от грязи и ржавчины.
- Убедитесь в правильном выборе разделки кромок (см. раздел 14).
- Удаляйте шлак в окончании сварочного шва.
- Пользуйтесь просушенными электродами.
- Направление сварки в большинстве случаев выполняется на себя.
- Устанавливайте зажим массы как можно ближе к месту сварки.

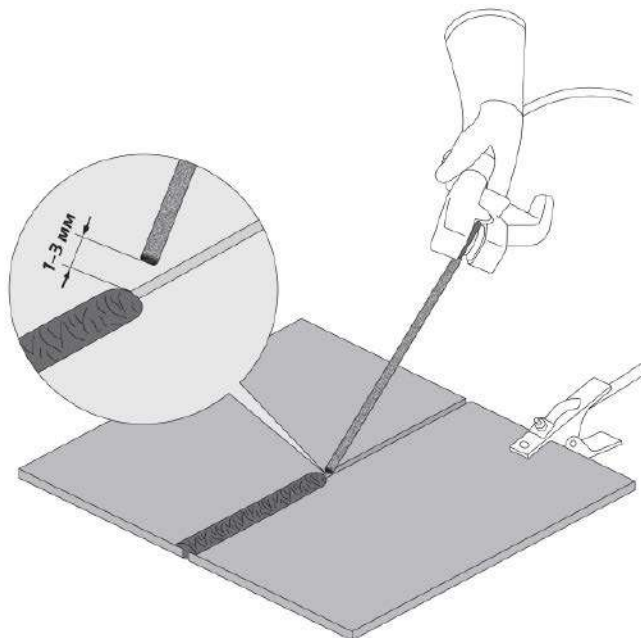


Рис. 10.3.1. Перед началом работы.

11. ОБЩИЕ РЕКОМЕНДАЦИИ ДЛЯ ММА СВАРКИ



Данные рекомендации носят ознакомительный характер.

Возбуждение дуги осуществляется при кратковременном прикосновении конца электрода к изделию и отведению его на требуемое расстояние. Технически этот процесс можно осуществлять двумя приемами:

- касанием электрода впритык и отведением его вверх;
- чирканием концом электрода, как спичкой, о поверхность изделия.

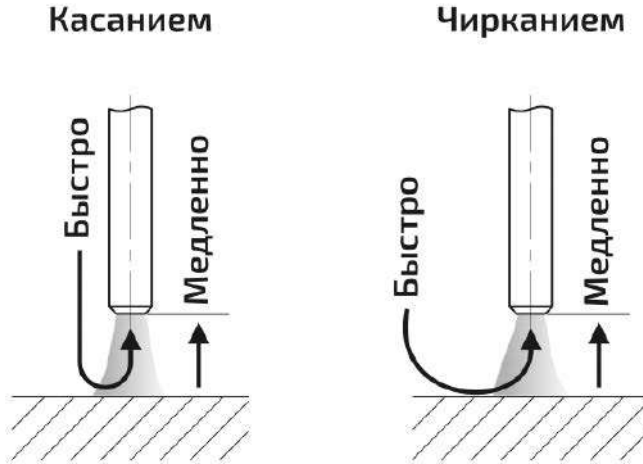


Рис. 11.0.1. Способы зажигания сварочной дуги.

Не стучите электродом по рабочей поверхности при попытках зажечь дугу: вы можете отбить его покрытие и в дальнейшем только усложнить себе задачу.

Электроды для сварки должны быть сухими или прокаленными в соответствии с режимом прокали для данных электродов, соответствовать выполняемой работе, свариваемой марке стали и ее толщине, току сварки и полярности.

Свариваемые поверхности должны быть по возможности сухими, чистыми, не иметь ржавчины, краски и прочих покрытий, затрудняющих электроконтакт.

Как только дуга будет зажжена, электрод надо держать так, чтобы расстояние от конца электрода до изделия соответствовало примерно диаметру электрода. Для получения равномерного шва далее данную дистанцию необходимо поддерживать постоянной (см. рис. 11.0.2).

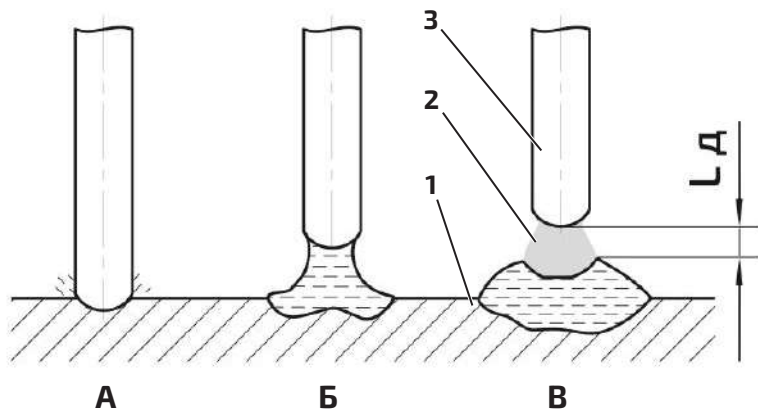


Рис. 11.0.2. Схема образования дуги:

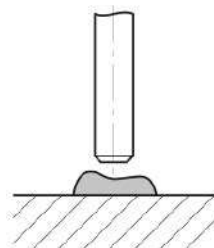
А) короткое замыкание; Б) образование дуги; В) правильное положение электрода при сварке, где: 1 – металл, 2 – электрическая дуга, 3 – электрод, L_d – расстояние от электрода до поверхности сварочной ванны.

11.1. ВЛИЯНИЕ ДЛИНЫ ДУГИ И УГЛА НАКЛОНА ЭЛЕКТРОДА НА ФОРМУ СВАРОЧНОГО ШВА

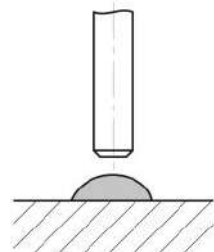
Длина дуги при сварке покрытым электродом считается нормальной в пределах 0,5–1,1 диаметра электрода (см. рис. 11.1.1).

Слишком короткая длина дуги.

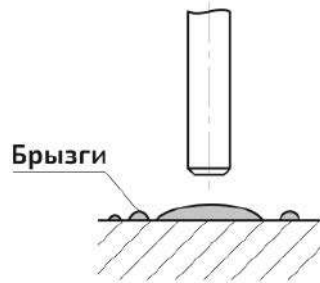
Необходимо увеличить расстояние от электрода до свариваемого изделия.



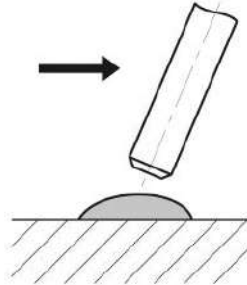
Нормальная длина дуги.



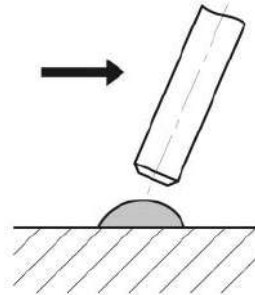
Слишком большая длина дуги.
Необходимо уменьшить расстояние от электрода до свариваемого изделия.



Слишком медленная скорость сварки.
Сварной шов слишком широкий.



Нормальная скорость сварки.
Сварной шов нормальной формы.



Слишком высокая скорость сварки.
Сварной шов слишком узкий.

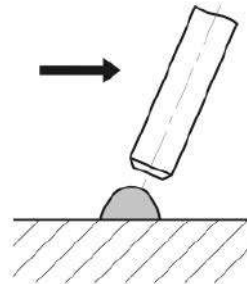


Рис. 11.1.1. Влияние длины дуги и скорости сварки.

При горении дуги в жидком металле образуется кратер (см. рис. 11.1.2), являющийся местом скопления неметаллических включений, что может привести к возникновению трещин. Поэтому в случае обрыва дуги (а также при смене электрода) повторное зажигание следует производить позади кратера и только после этого производить процесс сварки. Не допускайте затекания жидкого металла впереди дуги.

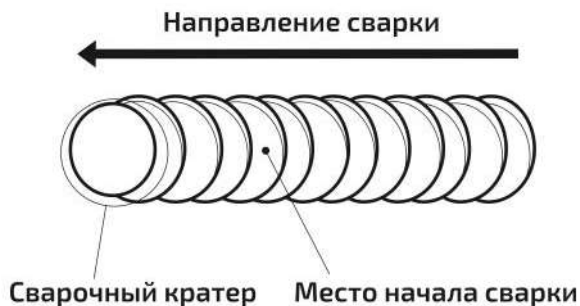
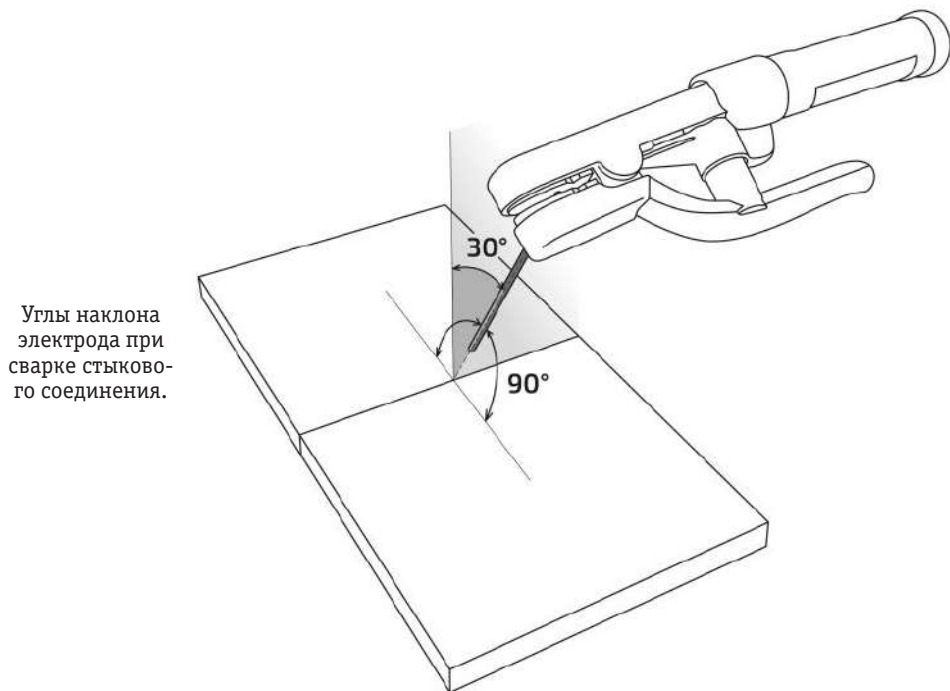


Рис. 11.1.2. Начало сварки при смене электрода.

Старайтесь заканчивать сварку заваркой кратера. Это достигается путем укорачивания дуги вплоть до частых кратковременных замыканий.



Углы наклона
электрода при
сварке углового
соединения.

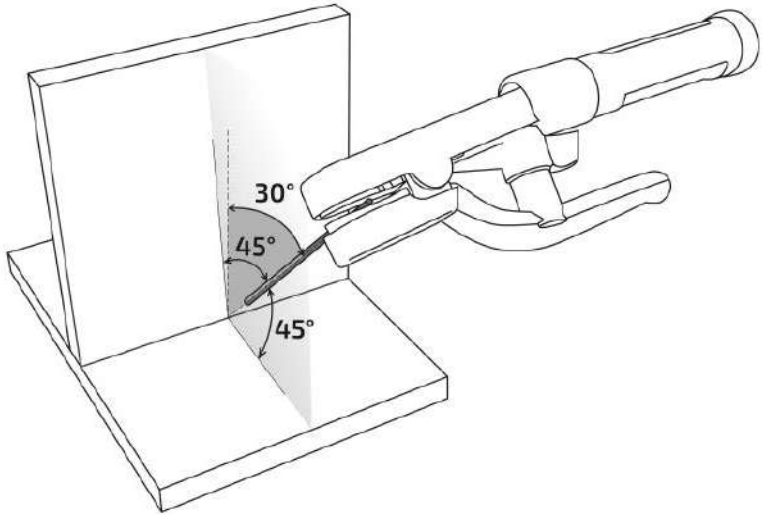


Рис. 11.1.3. Угол наклона электрода.

11.2. СМЕНА ПОЛЯРНОСТИ

Существует два способа подключения сварочного оборудования для работы на постоянном токе (см. рис. 11.2.1).

Прямая полярность: электрододержатель (горелка) подсоединен к разъему «-», а заготовка подсоединена к разъему «+»;

Обратная полярность: заготовка подсоединена к разъему «-», а электрододержатель (горелка) подсоединен к разъему «+».

Выбирайте способ подключения в зависимости от конкретной ситуации и типа электрода. Неправильное подключение оборудования может вызвать нестабильность горения дуги, разбрызгивание расплавленного металла и прилипание электрода.

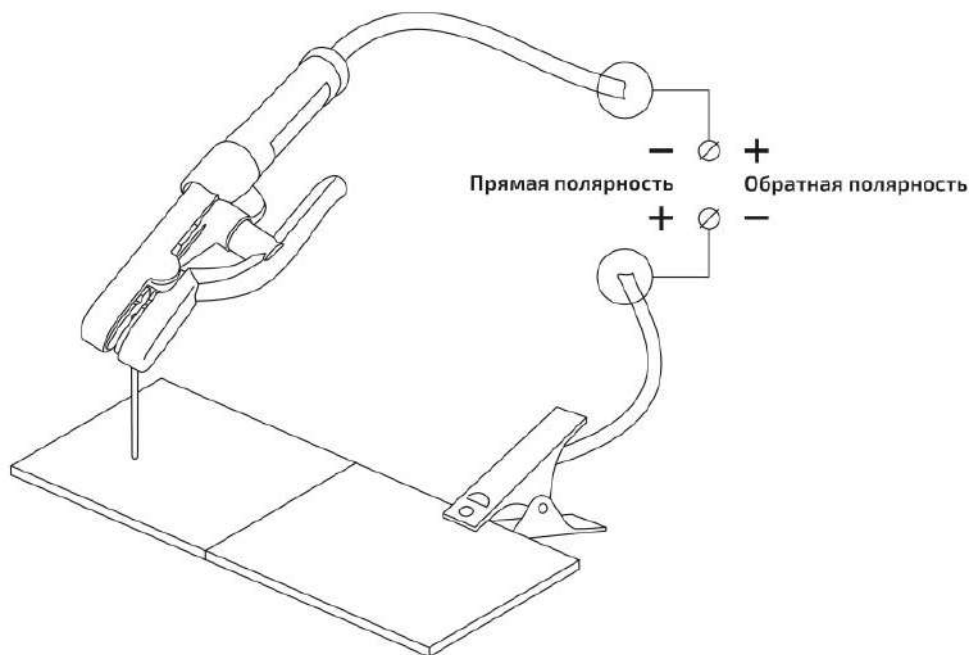


Рис. 11.2.1. Способы подключения.



Если неизвестна марка электрода и у вас возникли затруднения в выборе полярности, то учитывайте, что большинству марок электродов рекомендована обратная полярность.

11.3. ЭЛЕКТРОМАГНИТНОЕ ДУТЬЕ

При сварке на постоянном токе также следует учитывать эффект **электромагнитного дутья** дуги. Для уменьшения данного фактора следует перемещать место клеммы заземления либо изменить угол наклона электрода (см. рис. 11.3.1).

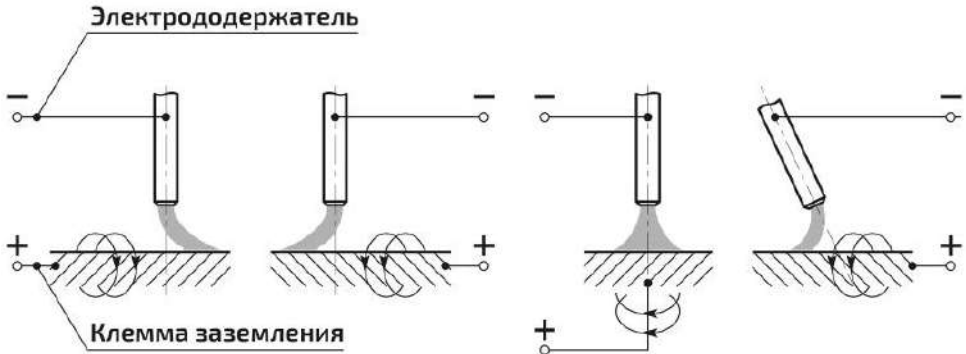


Рис. 11.3.1. Схема отклонения дуги постоянного тока.

11.4. УВЕЛИЧЕНИЕ ДЛИНЫ СВАРОЧНЫХ КАБЕЛЕЙ

Старайтесь избегать ситуации, когда приходится использовать чрезмерно длинные кабель электрододержателя и обратный кабель.



Если необходимо увеличить их длину, увеличивайте также и сечения кабелей с целью уменьшения падения напряжения на кабелях.

В общем случае, постарайтесь просто пододвинуть источник ближе к зоне сварки для использования кабелей 3–5 метровой длины.

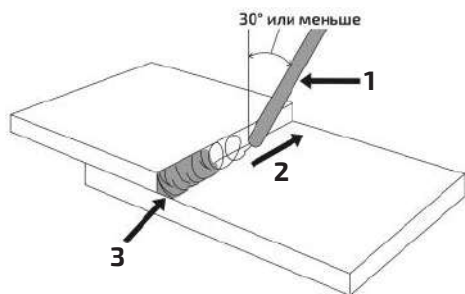
Таблица 11.4.1. Сечение сварочного кабеля.

Сила тока	Длина сварочного кабеля, м							
	15	20	30	40	45	55	60	70
100 А	КГ 1*16	КГ 1*25	КГ 1*25	КГ 1*35	КГ 1*35	КГ 1*50	КГ 1*50	КГ 1*50
150 А	КГ 1*25	КГ 1*25	КГ 1*35	КГ 1*50	КГ 1*50	КГ 1*75	КГ 1*75	КГ 1*95
200 А	КГ 1*25	КГ 1*35	КГ 1*50	КГ 1*75	КГ 1*75	КГ 1*95	КГ 1*95	
250 А	КГ 1*35	КГ 1*50	КГ 1*75	КГ 1*95	КГ 1*95			
300 А	КГ 1*35	КГ 1*50	КГ 1*75	КГ 1*95				
350 А	КГ 1*50	КГ 1*75	КГ 1*95					
400 А	КГ 1*50	КГ 1*75						
450 А	КГ 1*50	КГ 1*95						
500 А	КГ 1*95	КГ 1*95						

11.5. ТЕХНИКА СВАРКИ

Сварку покрытым электродом в нижнем положении без разделки кромок выполняют обычно без поперечных колебаний. Угол наклона электрода относительно заготовки показан на рисунке 11.5.1.

Сварка в один проход



Сварка в два и более проходов

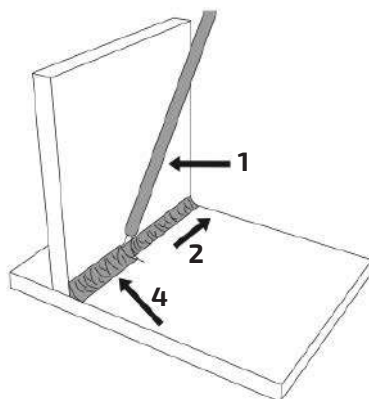
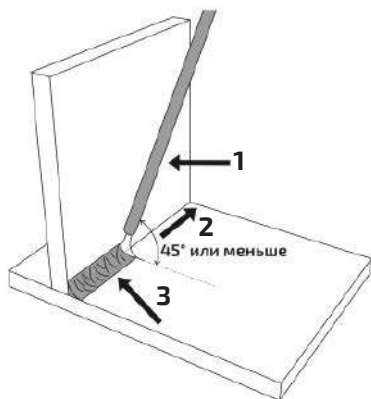
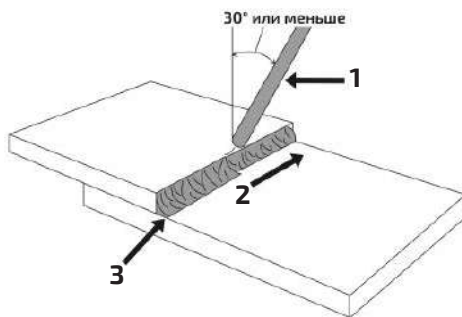


Рис. 11.5.1. Угол наклона покрытого электрода.

1) Покрытый электрод. 2) Направление сварки. 3) 1-й проход. 4) 2-й проход.

Сварка больших толщин или многопроходная сварка в нижнем положении выполняется за несколько проходов. Выбор разделки кромок в зависимости от толщины основного металла см. в разделе 14. Пример выполнения многопроходной сварки показан на рисунке 11.5.2.

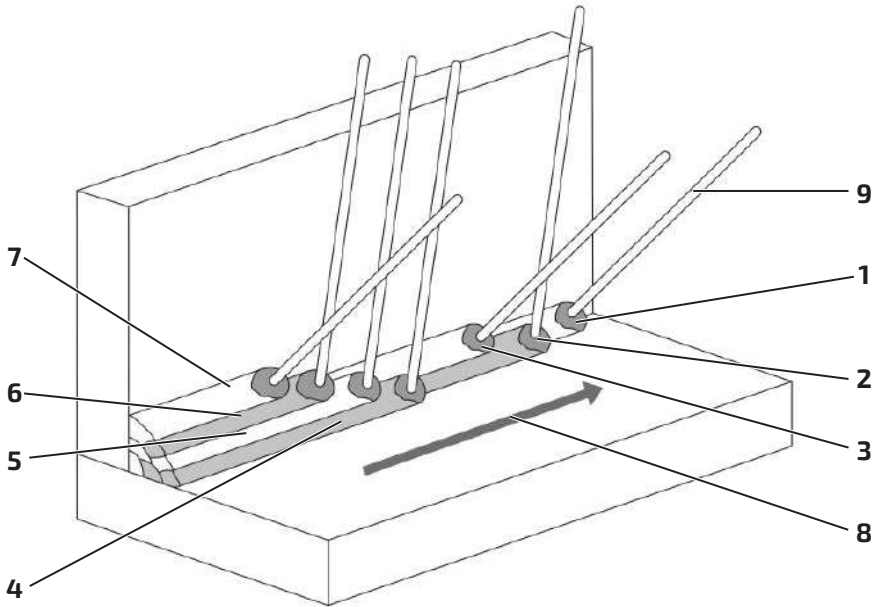


Рис. 11.5.2. Пример выполнения сварочных швов.

- 1) 1-й проход. 2) 2-й проход. 3) 3-й проход. 4) 4-й проход. 5) 5-й проход. 6) 6-й проход.
7) 7-й проход. 8) Направление сварки. 9) Покрытый электрод.

11.6. ВЫБОР ПОКРЫТОГО ЭЛЕКТРОДА И РЕЖИМОВ СВАРКИ

Зависимость силы сварочного тока от диаметра электрода и толщины свариваемого металла при сварке в нижнем положении показана в таблице 11.6.1.

Таблица 11.6.1. Сводная таблица зависимостей при ММА сварке.

Диаметр электрода, мм	Сварочный ток, А	Толщина металла, мм
2	50–80	3–5
3	90–140	4–6
4	160–200	5–10
5	220–280	10–15
6	220–360	16–26

Таблица 11.6.2. Рекомендации по выбору электродов.

Металл	Марка электрода
Углеродистые, конструкционные и низколегированные стали	АНО-4, МР-3, АНО-6, ОК 46, ОЗС-12, (УОНИИ-13/55) и т. д.
Нержавеющие стали 12Х18Н10, 12Х17 и т. д. аустенитного класса	ЦТ-15, ЦЛ-11, ЦЛ-15, ОЗЛ-6, ОЗЛ-8 и т. д.
Алюминий и его сплавы	ОЗА-1, ОЗА-2



Данные рекомендации носят ознакомительный характер.

12. ПОДГОТОВКА АППАРАТА К СТРОЖКЕ

Порядок подключения оборудования аналогичен ММА сварке (см. раздел 10 или рис. 12.0.1).

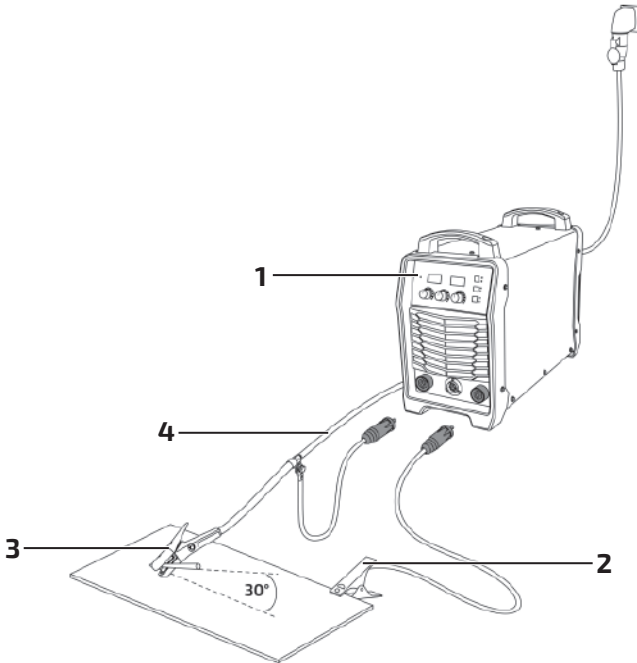


Рис. 12.0.1. Схема подключения оборудования.

- 1) Источник. 2) Клемма заземления. 3) Электрододержатель для строжки угольным электродом.
4) Рукав подачи сжатого воздуха, подключенный к компрессору.



Угол наклона угольного электрода может быть разным, в зависимости от поставленной задачи.

12.1. ОБЩИЕ РЕКОМЕНДАЦИИ ДЛЯ СТРОЖКИ

Строжка угольным электродом представляет собой метод, при котором металл, расплавленный сварочной дугой, выдувается струей сжатого воздуха.

Строжка используется для обработки большинства металлов, таких как сталь, нержавеющая сталь, чугун, никель, медь, магний и алюминий.

Угольные электроды для строжки бывают разных видов (см. таблицу 12.1.1). Форма электрода выбирается в зависимости от необходимых технологических задач.

Давление сжатого воздуха должно составлять от 0,4 до 0,6 МПа.

Таблица 12.1.1. Размеры графитовых электродов.

Размеры, мм	Ток, А	Удаление металла, г/см	Канавка	
			Ширина, мм	Глубина, мм
4,0 x 305	150–200	10	6–8	3–4
5,0 x 305	200–250	12	7–9	3–5
6,35 x 305	300–350	18	9–11	4–6
8,0 x 305	400–450	33	11–13	6–9
10,0 x 305	500–550	49	13–15	8–12
6,35 x 510	300–350	18	9–11	4–6
8,0 x 510	400–450	33	11–13	6–9
10,0 x 510	450–500	49	13–15	8–12

Вылет электродного стержня довольно часто приходится регулировать во время строжки. Рекомендуется сохранять расстояние 80–100 мм.



Данные рекомендации носят ознакомительный характер.

13. КОНТРОЛЬ КАЧЕСТВА СВАРНОГО СОЕДИНЕНИЯ



Данные рекомендации носят ознакомительный характер.

Прочностные характеристики и структуру сварного шва можно проверить простыми способами, не прибегая к лабораторным испытаниям.

13.1. ПРОВЕРКА СОЕДИНЕНИЯ НА ИЗЛОМ

Данное испытание позволяет проверить соответствие выбранного присадочного материала к свариваемому и выявить, насколько прочным является сварное соединение, а также посмотреть структурные изменения кристаллической решетки (см. рис. 13.1.1).

Контрольные образцы должны быть очищены от грязи, ржавчины и оксидных пленок (какова должна быть зона очистки – см. раздел 14).

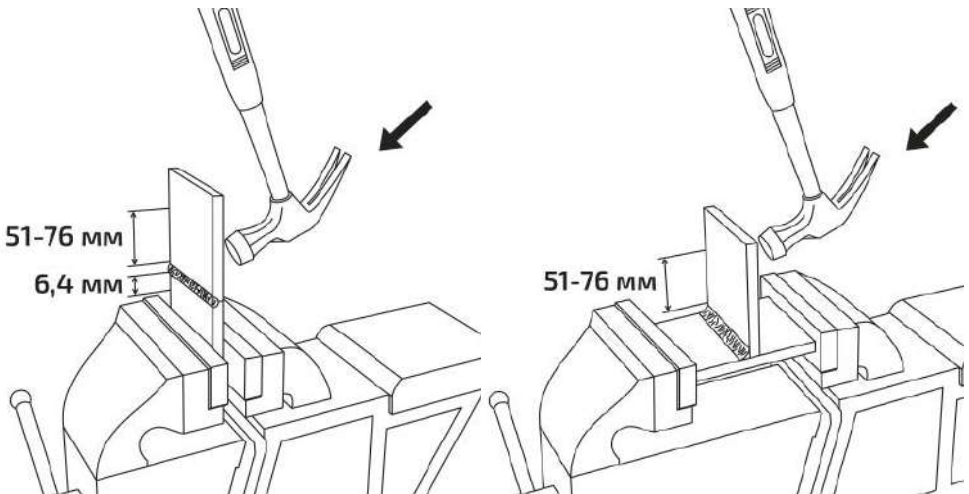


Рис. 13.1.1. Проверка на прочность сварного соединения.

Образец зажимают в тисках. Точными ударами молотка нужно согнуть пластину. При равнопрочном соединении пластина должна погнуться, но не сломаться.

Если пластина сломалась по сварному шву, соединение считается неравнопрочным. Необходимо проверить химический состав присадочного материала и режимы сварки.

Если пластина сломалась в околошовной зоне, то это является наиболее сложным дефектом. Соединение считается неравнопрочным. Необходимо проверить химический состав присадочного материала и режимы сварки. Вероятно, на свариваемом образце присутствуют закалочные структуры. Возможно, необходима термообработка сваренного образца.

13.2. ПРОВЕРКА СОЕДИНЕНИЯ С ПОМОЩЬЮ МАКРОШЛИФОВ

Металлографическому исследованию подвергаются стыковые, тавровые и угловые соединения для выявления возможных внутренних дефектов, а также для установления глубины проплавления и структуры металла шва.

Шлифование производят последовательно наждачной бумагой различного сорта: сначала с более крупным зерном абразива, а затем – с более мелким.

Остающиеся после шлифования на поверхности образца частицы абразивного материала удаляют обдуванием воздуха или промывкой водой.

При шлифовании очень мягких металлов вырывающиеся из наждачной бумаги абразивные частицы и металлические опилки могут легко вдавливаться в поверхность мягких металлов, поэтому наждачную бумагу предварительно смачивают в керосине или натирают парафином. Последнее применяют, например, при изготовлении микрошлифов из алюминия.

Полировальный круг должен быть влажным, а нажатие образца на круг – незначительным. Скорость вращения круга диаметром 250 мм должна быть 400–600 об./мин.

Полирование считается законченным, когда поверхность образца приобретает зеркальный блеск и не видны риски или царапины.

Состав для травления: наиболее распространен реактив Гейна, содержащий (на 1000 мл воды) 53 г хлористого аммония NH_4Cl и 85 г хлористой меди CuCl_2 .

Методика испытания: образец погружают в раствор. В результате обменной реакции поверхность покрывается слоем меди. На участках, обогащенных углеродом, закаленных или имеющих дефекты (поры, раковины, трещины и т. п.), медь выделяется менее интенсивно и не защищает поверхность от травления хлористым аммонием. Эти участки окрашиваются в темный цвет.

Состав для травления алюминия: наиболее распространенный состав, содержащий 10% едкого натрия при температуре $45 \pm 15^\circ \text{C}$.

Параметры сварки						
Материал	Толщина металла, мм	Зазор, мм	Диаметр проволоки, мм	Защитный газ	Скорость подачи проволоки, м/мин	Напряжение на дуге, В
Сталь 3	5	2	0,8	Смесь 80/20	8	20

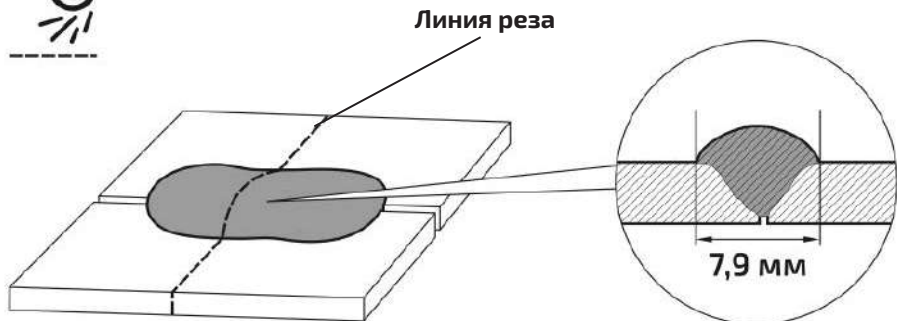


Рис. 13.2.1. Макрошлиф.

14. ВЫБОР РАЗДЕЛКИ КРОМОК СВАРИВАЕМОГО МЕТАЛЛА

Выбор разделки кромок зависит от толщины свариваемого металла и вида соединения.

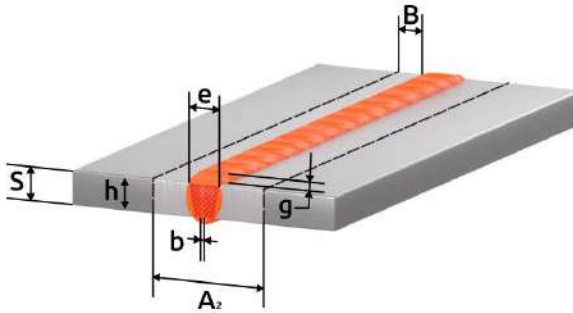


Рис. 14.0.1. Пример стыкового соединения.

№	Подготовка кромок	Сварной шов	Для ММА сварки			Для MIG/MAG сварки		
			Толщина свариваемого металла S, мм	Зазор b, мм	Ширина шва e, мм	Толщина свариваемого металла S, мм	Зазор b, мм	Ширина шва e, мм
C2			1,5–4,0	0^{+2}	6,0–8,0	0,8–6,0	0^{+2}	6,0–9,0
C8			4,0–14,0	2^{+1}_{-2}	12,0–14,0	6,0–20,0	2^{+1}_{-2}	8,0–26,0
C15			14 и более	2^{+1}_{-2}	14 и более	20 и более	2^{+1}_{-2}	30 и более

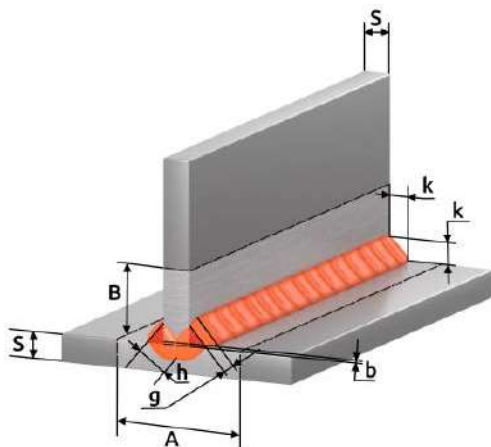


Рис. 14.0.2. Пример таврового соединения.

№	Подготовка кромок	Сварной шов	Для ММА сварки			Для MIG/MAG сварки		
			Толщина свариваемого металла S, мм	Зазор b, мм	Ширина (катег) шва e (k), мм	Толщина свариваемого металла S, мм	Зазор b, мм	Ширина (катег) шва e (k), мм Катег шва k, мм
T1			2,0–5,0	0 ⁺³	2,0–5,0	0,8–6,0	0 ^{+1,5}	0,8–6,0
T6			5,0–8,0	2 ⁺¹ ₋₂	10	6,0–14,0	0 ⁺²	8,0–18,0
			8,0–14,0		14,0–18,0			
T8			14 и более	2 ⁺¹ ₋₂	12 и более	18 и более	2 ⁺¹ ₋₂	20 и более

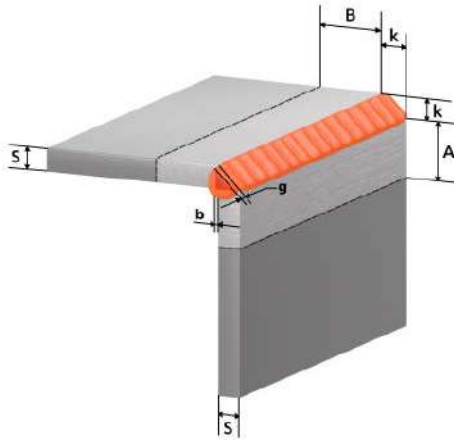


Рис. 14.0.3. Пример углового соединения.

№	Подготовка кромок	Сварной шов	Для MMA сварки			Для MIG/MAG сварки		
			Толщина свариваемого металла S, мм	Зазор b, мм	Ширина (катег) шва e (k), мм	Толщина свариваемого металла S, мм	Зазор b, мм	Ширина (катег) шва e (k), мм
У4			1,5–5,0	0,5 ⁺²	8,0–10,0	0,8–5,0	0 ⁺¹	4,0–8,0
У6			5,0–14,0	2 ⁺¹ ₋₂	12,0–24,0	5,0–16,0	0 ⁺¹	6,0–20,0
У8			14 и более	2 ⁺¹ ₋₂	12 и более	16 и более	2 ⁺¹ ₋₂	20 и более

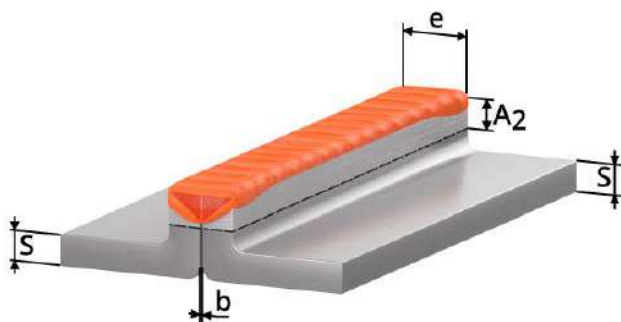


Рис. 14.0.4. Пример соединения с отбортовкой.

№	Подготовка кромок	Сварной шов	Для ММА сварки			Для MIG/MAG сварки		
			Толщина свариваемого металла S, мм	Зазор b, мм	Ширина шва e, мм	Толщина свариваемого металла S, мм	Зазор b, мм	Ширина шва e, мм
C1			1,0–2,0	0 ^{+0,5}	5,0–6,0	0,5–1,4	0 ^{+0,5}	2,0–5,0
			2,0–4,0	0 ⁺¹	5,0–6,0	1,4–4,0	0 ⁺¹	5,0–9,0
C28			1,0–6,0	0 ⁺²	5,0–14,0	1,0–6,0	0 ⁺²	5,0–15,0
			6,0–12,0		14,0–26,0			6,0–12,0

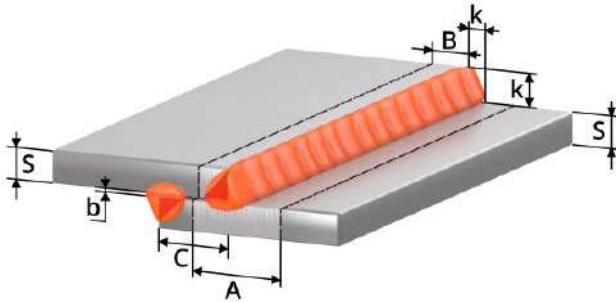


Рис. 14.0.5. Пример нахлесточного соединения.

№	Подготовка кромок	Сварной шов	Для ММА сварки			Для MIG/MAG сварки		
			Толщина свариваемого металла S, мм	Зазор b, мм	Смещение пластин С, мм	Толщина свариваемого металла S, мм	Зазор b, мм	Смещение пластин С, мм
Н1			2,0–10,0	0 ⁺²	3,0–40,0	0,8–10,0	0 ⁺¹	3,0–40,0
			10 и более	0 ⁺²	12 и более	10 и более	0 ⁺²	40 и более

b (зазор) – кратчайшее расстояние между кромками собранных для сварки деталей.

k (катет углового шва) – кратчайшее расстояние от поверхности одной из свариваемых частей до границы углового шва на поверхности второй свариваемой части.

g (высота усиления) – наибольшее расстояние от гипотенузы катета до поверхности лицевого шва.

h (глубина проплавления) – расстояние без высоты усиления шва между гипотенузой катета и корнем соединения.

A (зона очистки до сварки) = $S+2K+20$

B (зона очистки до сварки) = $K+10$

A₂ (зона очистки до сварки) = $e+20$

e (ширина шва) – наибольшее расстояние сварного шва от одной свариваемой кромки до другой.




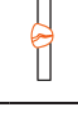

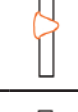
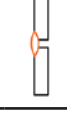


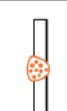
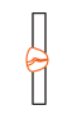
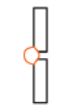

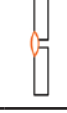


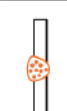
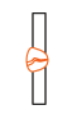
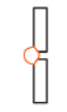

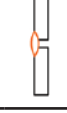


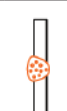
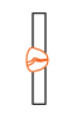
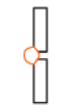

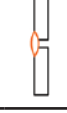


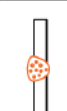
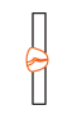
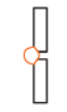

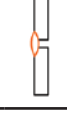


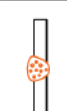
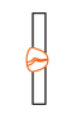
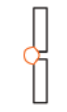

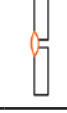
S – толщина основного металла.







c – расстояние от одной свариваемой кромки до другой.






Сварные соединения согласно ГОСТ 5264-80. Ручная дуговая сварка покрытым электродом (ММА), ГОСТ 14771-76. Дуговая сварка в защитном газе (MIG/MAG, TIG).

Данные рекомендации носят ознакомительный характер.





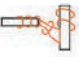





































15. ПРОБЛЕМЫ И ИХ РЕШЕНИЯ ДЛЯ MIG/MAG И ММА СВАРКИ






		MIG/MAG					
Решение	Сильное разрызгивание в ванне	Неравномерный шов	Поры в шве	Трещины в шве	Чрезмерное усиление	Прожиг	Непровар
V							
Напряжение на дуге, В							
Скорость подачи проволоки, м/мин							
Угол наклона сварочной горелки, °							
Скорость сварки, м/час							
Вылет электрода, мм							
Расход газа, л/мин							
Режимы сварки							

Оборудование																	
 F	Проверить усилие прижима																
	 Некачественный газ																
	 Поменять сварочный наконечник																
	 Прочистить канал																
	220В  Проверить сетевое напряжение																
	 Плохой контакт массы																






 - увеличить
 - уменьшить
 - значительно уменьшить
 - значительно увеличить
 - проверить

Данные рекомендации носят ознакомительный характер.

		ММА						
		Непровар	Прожиг	Большая чешуйчатость шва	Несплавление с основным металлом	Неравномерность горения дуги (козырение электрода)	Сильное шлакообразование	Сильное разрызгивание
Решение								
A								
Сила тока, А								
Длина дуги, мм								
Угол наклона электрода, °								
Скорость сварки, м/час								
		Режимы сварки						

 <p>Плохой контакт массы</p>							
 <p>Сильно загрязненный металл, очистить</p>							
 <p>Маленькое сечение кабелей</p>							
 <p>Прокалить электроды</p>							
 <p>220В Проверить сетевое напряжение</p>							

Оборудование

 - увеличить
 - уменьшить
 - значительно уменьшить
 - значительно увеличить
 - проверить

Данные рекомендации носят ознакомительный характер.

16. ТЕХНИЧЕСКОЕ ОБСЛУЖИВАНИЕ



Для выполнения технического обслуживания требуется обладать профессиональными знаниями в области электрики и знать правила техники безопасности. Специалисты должны иметь допуски к проведению таких работ.



Отключайте аппарат от сети при выполнении любых работ по техническому обслуживанию.

Периодичность	Мероприятия по техническому обслуживанию
До/после использования и транспортировки	<ul style="list-style-type: none"> • Проверьте надежность подключения аппарата к электрической сети. • Проверьте целостность изоляции всех кабелей. Если изоляция повреждена, заизолируйте место повреждения или замените кабель. • Проверьте все соединения аппарата (особенно силовые разъемы). Если имеет место окисление контактов, удалите его с помощью наждачной бумаги и подсоедините провода снова. • Проверьте работоспособность кнопок управления, регуляторов и тумблеров на передней и задней панелях источника питания. • После включения электропитания проверьте сварочный аппарат на отсутствие вибрации, посторонних звуков или специфического запаха. При появлении одного из вышеперечисленных признаков отключите аппарат и обратитесь в сервисный центр. • Убедитесь в работоспособности вентилятора. В случае его повреждения прекратите эксплуатацию аппарата и обратитесь в сервисный центр. • Произведите визуальный осмотр быстроизнашиваемых частей, замена на новые при большом износе.

Общие рекомендации:

- Следите за чистотой сварочного аппарата, удаляйте пыль с корпуса с помощью чистой и сухой ветоши.
- Не допускайте попадания в аппарат капель воды, пара и прочих жидкостей. Если же вода все-таки попала внутрь, вытрите ее насухо и проверьте изоляцию (как в самом соединении, так и между разъемом и корпусом).

17. УСТРАНЕНИЕ НЕПОЛАДОК






Ремонт данного сварочного оборудования в случае его поломки может осуществляться только квалифицированным техническим персоналом.

Неисправность	Причина	Методы устранения
Общие		
Индикатор не горит, нет сварочной дуги.	Нет напряжения сети или обрыв в силовом кабеле.	Проверьте напряжение сети. Замените силовую кабель.
	Дефект или повреждение оборудования	Обратитесь в сервисный центр.
Нестабильность сварочного процесса.	Нестабильное сетевое напряжение.	Проверьте просадку сетевого напряжения под нагрузкой.
	Слишком длинные сетевые или сварочные кабели.	Замените кабели на больше сечением.
	Плохо закручены или окислены силовые разъемы.	Проверьте подключение кабелей.
Для MIG/MAG		
Ролики подающего механизма вращаются, сварочная проволока идет рывками.	Недостаточное усилие зажатия сварочной проволоки.	Отрегулируйте усилие зажатия.
	Забит направляющий канал.	Продуйте канал.
	Сильный износ сварочного наконечника.	Замените наконечник.
	Проволока идет на излом в месте соприкосновения гусака горелки и направляющего канала.	Устраните причины излома.
	Изношены ролики подающего механизма.	Замените ролики.
	Чрезмерное усилие зажатия катушки с проволокой.	Отрегулируйте усилие зажатия.
При нажатии кнопки сварочной горелки, проволока не подается, ролики подающего механизма не вращаются.	Проверьте выбранный способ сварки.	Выберите MIG.
	Провод переключения горелки не подключен.	Подключите провод в разъем аппарата.
	Плохой контакт центрального адаптера.	Проверьте контакт.
	Обрыв цепи сварочной горелки.	Проверьте мультиметром замыкание контактов.
	Подгорели контакты кнопки горелки.	Разберите горелку, почистите контакты.

Залом проволоки в подающем механизме.	Неправильно подобран направляющий канал.	Замените канал, для алюминиевой проволоки рекомендовано использовать тефлоновый канал.
	Износ или неправильно подобран сварочный наконечник.	Замените наконечник, для алюминиевой проволоки рекомендовано использовать с маркировкой AL.
	Сильный износ направляющей выхода проволоки подающего механизма.	Замените направляющую.
	Некачественная сварочная проволока.	Замените катушку с проволокой.
	Неправильный режим и техника сварки.	Подберите оптимальные параметры.
	Сильный износ редуктора подающего механизма.	Замените подающий механизм.
Сварочная проволока подается, защитный газ – нет.	Баллон с газом пуст или закрыт	Проверьте баллон с газом.
	Неисправен регулятор на баллоне.	Проверьте регулятор.
	Газовый клапан неисправен или забит.	Обратитесь в сервисный центр.
	Диффузор или сопло на сварочной горелке сильно засорены.	Проведите диагностику горелке.
Для ММА		
Залипание покрытого электрода и частые обрывы сварочной дуги.	Нестабильное сетевое напряжение.	Проверьте просадку сетевого напряжения под нагрузкой.
	Некачественные электроды.	Замените или прокалите электроды.
	Диаметр сварочного электрода по отношению к силе тока подобран некорректно.	Увеличьте силу тока или диаметр электрода.
	Неправильный режим и техника сварки.	Подберите оптимальные параметры.

18. СИМВОЛЫ И СОКРАЩЕНИЯ

Обозначение	Единица измерения	Описание
I	A	Сила тока.
U	B	Напряжение.
I_2	A	Стандартный сварочный ток.
X	%	Продолжительность нагрузки.
ПН 60%		Работа на максимальных режимах 6 минут из 10.
ПН 100%		Работа на режимах, позволяющих работать продолжительное время.
U_2	B	Стандартное сварочное напряжение.
U_0	B	Напряжение холостого хода.
U_1	B	Сетевое напряжение.
		Постоянный ток.
-		Полярность тока.
+		Полярность тока.
кВА		Полная мощность.
ЕАС		Декларация о соответствии.
		Источник питания инверторного типа с выходом постоянного тока.
		Переменная индуктивность.

19. КОДЫ ОШИБОК

Код ошибки	Наименование	Решение
Е-60 Е-61 Е-63	Превышение ПН	Не выключайте аппарат, дождитесь его охлаждения. Если ошибка не пропала, обратитесь в сервисный центр.
Е-62	Повреждение вентиляторов охлаждения аппарата	Обратитесь в сервисный центр для замены вентиляторов.
Е-10	Высокое напряжение сети	Выключите сварочный аппарат и примите меры для нормализации сетевого напряжения.
Е-20	Перегрузка двигателя механизма подачи	Не выключайте аппарат, дождитесь охлаждения подающего устройства. Ослабьте усилие зажатия подающих роликов, проверьте состояние роликов, направляющего канала и наконечника.

20. ХРАНЕНИЕ

Аппарат в упаковке изготовителя следует хранить в закрытых помещениях с естественной вентиляцией при температуре от -30 до +55 °С и относительной влажности воздуха до 80%.

Наличие в воздухе паров кислот, щелочей и других агрессивных примесей не допускается.

Аппарат перед закладкой на длительное хранение должен быть упакован в заводскую коробку.

После хранения при низкой температуре аппарат должен быть выдержан перед эксплуатацией при температуре выше 0 °С не менее шести часов в упаковке и не менее двух часов без упаковки.

21. ТРАНСПОРТИРОВКА

Аппарат может транспортироваться всеми видами закрытого транспорта в соответствии с правилами перевозок, действующими на каждом виде транспорта.

Условия транспортирования при воздействии климатических факторов:

- температура окружающего воздуха от -30 до +55 °С;
- относительная влажность воздуха до 80%.

Во время транспортирования и погрузочно-разгрузочных работ упаковка с аппаратом не должна подвергаться резким ударам и воздействию атмосферных осадков.

Размещение и крепление транспортной тары с упакованным аппаратом в транспортных средствах должны обеспечивать устойчивое положение и отсутствие возможности ее перемещения во время транспортирования.



Перед использованием изделия ВНИМАТЕЛЬНО изучите раздел «Меры безопасности» данного руководства.

Санкт-Петербург
2024 г.