

PRO



ПРОФЕССИОНАЛЬНОЕ
СВАРОЧНОЕ ОБОРУДОВАНИЕ

РУКОВОДСТВО ПО ЭКСПЛУАТАЦИИ

Установка воздушно-плазменной резки

- КЕДР AlphaCUT-80MV



ERC

KEDRWELD.RU

Установка воздушно-плазменной резки КЕДР AlphaCUT-80MV

СОДЕРЖАНИЕ

1. БЕЗОПАСНОСТЬ.....	4
1.1 Описание знаков безопасности.....	4
1.2 Поражение сварочной дугой.....	4
1.3 Знание об электрических и магнитных полях.....	8
2. Общее описание.....	9
2.1 Краткое введение.....	9
2.2 Комплект поставки.....	10
2.3 Рабочий цикл и перегрев.....	10
2.4 Маркировка и упаковка.....	10
3. Технические характеристики.....	11
3.1 Параметры.....	11
3.2 Принцип работы.....	12
3.3 Проверка оборудования перед работой.....	12
3.4 Подключение к сети питания.....	13
3.5 Подключение плазмообразующего газа (воздуха).....	13
4. Эксплуатация.....	14
4.1 Схема размещения элементов на передней и задней панелях AlphaCUT-80MV.....	14
4.2 Панель управления установки AlphaCUT-80MV.....	15
4.3 Подготовка и осуществление процесса резки.....	16
4.4 Условия эксплуатации.....	18
4.5 Общие условия проведения воздушно-дуговой резки.....	19
4.6 Условия транспортирования и хранения.....	19
4.7 Завершение срока службы и утилизация.....	20
5. Техническое обслуживание и устранение неисправностей.....	20
5.1 Техническое обслуживание.....	20
5.2 Устранение неисправностей.....	22
6. Сервисное обслуживание.....	25
7. Список запасных частей.....	26
8. Принципиальная электрическая схема.....	28

Установка воздушно-плазменной резки КЕДР AlphaCUT-80MV**ДЕКЛАРАЦИЯ О СООТВЕТСТВИИ
СТАНДАРТАМ ЕС И ТР ТС**

Настоящим заявляем, что оборудование предназначено для промышленного и профессионального использования и соответствует требованиям:

ТР ТС 020/2011 «Электромагнитная совместимость технических средств»,
ТР ТС 010/2011 «О безопасности машин и оборудования»,

Дата производства указана на упаковке,
где XX - год XX - месяц XXXX - номер аппарата.

**ВНИМАНИЕ!**

**ПЕРЕД УСТАНОВКОЙ И ИСПОЛЬЗОВАНИЕМ ВНИМАТЕЛЬНО
ОЗНАКОМЬТЕСЬ С ДАННОЙ ИНСТРУКЦИЕЙ!**

Установка воздушно-плазменной резки КЕДР AlphaCUT-80MV

1. БЕЗОПАСНОСТЬ

Перед установкой, вводом в эксплуатацию и использованием аппарата тщательно изучите все правила техники безопасности.

Несмотря на то, что в процессе проектирования и производства аппарата были оценены все характеристики безопасности, во время сварки используется высокое напряжение и электрическая дуга, а также выделяется большое количество тепла, токсичные газы, металлическая пыль и брызги металла. Соблюдайте правила техники безопасности.

1.1 Описание знаков безопасности



Внимание!

Может возникнуть вред здоровью.

Данный знак указывает на возможный вред здоровью.

Такие знаки означают: осторожно, перегрев аппарата, поражение электрическим током, движущимися частями аппарата, а также горячими деталями. Во избежание причинения вреда здоровью обращайтесь внимание на знаки безопасности и соответствующие правила техники безопасности.



1.2 Поражение сварочной дугой

Представленные ниже знаки безопасности используются в данном Руководстве в качестве напоминания об опасности и привлечения внимания. Будьте осторожны и следуйте соответствующим правилам техники безопасности во избежание причинения вреда здоровью.

Выполнять ввод данного аппарата в эксплуатацию, обслуживание и ремонт данного аппарата могут только профессиональные работники.

Во время обслуживания аппарата посторонние люди, особенно дети, должны находиться как можно дальше от аппарата.

Выполняйте техническое обслуживание и обследование аппарата только после отключения питания, так как в электролитических конденсаторах присутствует постоянное напряжение.

Установка воздушно-плазменной резки КЕДР AlphaCUT-80MV

Опасность поражения электрическим током



- Не касайтесь электрических деталей, находящихся под напряжением.
- Отключите аппарат, отсоедините питание с помощью автоматического выключателя или отсоедините вилку от розетки.
- Во время выполнения работ с аппаратом стойте на сухом коврике, изолирующем Вас от земли, надевайте сухие изолирующие перчатки, не пользуйтесь влажными или поврежденными перчатками.
- В том случае, если во время обслуживания аппарата требуется оставить его включенным, выполнять такие работы могут только специалисты, знакомые с правилами техники безопасности.
- При проведении работ с включенным аппаратом следует применять правило работы одной рукой. Не касайтесь аппарата обеими руками.
- Прежде чем передвигать аппарат, отключите его от источника питания.
- В случае необходимости открыть корпус, сначала отсоедините аппарат от источника питания и подождите не менее 5 минут.
- Постоянный ток высокого напряжения наблюдается и после отсоединения источника питания.
- Прежде чем прикоснуться к аппарату, отключите инверторный источник питания от сети и соблюдайте условия технического обслуживания, представленные в Разделе IX, чтобы разрядить источник.

Статическое электричество может разрушить печатную плату



- Перед отсоединением печатных плат и их компонентов наденьте заземляющий антистатический браслет.
- Для хранения, перемещения и транспортировки печатных плат используйте соответствующую антистатическую тару.

Опасность пожара и взрыва



- Не устанавливайте аппарат сверху или рядом с легковоспламеняющимися поверхностями.
- Храните легковоспламеняющиеся материалы подальше от зоны сварки.
- Не выполняйте сварочные работы на герметичных контейнерах.

Установка воздушно-плазменной резки КЕДР AlphaCUT-80MV

Брызги металла могут нанести вред глазам



- Во время технического обслуживания и тестовых работ надевайте очки с боковой защитой и защитным покрытием.

Используйте защиту от сварочной дуги



- Сварочная дуга может вызвать повреждения глаз и кожи.
- Надевайте сварочную маску и пользуйтесь соответствующим защитным стеклом для светофильтра, используйте защитные перчатки, обувайте защитную обувь, пользуйтесь берушами, а также надевайте защитную спецодежду.

Горячее свариваемое изделие может стать причиной тяжелых ожогов



- Не касайтесь горячих деталей голыми руками.
- Чтобы продлить срок эксплуатации сварочной горелки, соблюдайте перерывы в работе для ее охлаждения.

Взрыв деталей аппарата может причинить вред здоровью



- Если инверторный сварочный аппарат включен, вышедшая из строя деталь может взорваться или привести к взрыву других элементов.
- При проведении работ по техническому обслуживанию инверторного источника надевайте маску и одежду с длинными рукавами.

Тестирование аппарата может привести к поражению электрическим током



- Перед проведением измерительных работ отключите питание сварочного аппарата.
- Для измерения используйте инструмент с хотя бы одним проводом, снабженным самоудерживающим зажимом (например, с пружинным зажимом).
- Прочтите инструкцию по эксплуатации измерительного оборудования.

Установка воздушно-плазменной резки КЕДР AlphaCUT-80MV

Внимательно изучите справочное руководство



- Смотрите ссылки на уведомления о безопасности сварки в данном руководстве.
- При замене компонентов и деталей аппарата используйте только подлинные товары.

Магнитные поля отрицательно влияют на работу кардиостимулятора



- Прежде чем приступать к работе со сварочным оборудованием, люди, использующие кардиостимулятор, должны проконсультироваться с врачом.

Надлежащая транспортировка и перемещение аппарата



- Пользуйтесь оборудованием с достаточной грузоподъемностью для подъема аппарата.
- Для подъема аппарата используйте одновременно переднюю и заднюю ручки.
- Для перемещения аппарата используйте соответствующую тележку.
- При подъеме аппарата не используйте только одну ручку.
- Если источник сварочного тока установлен на наклонную поверхность, примите соответствующие меры, чтобы он не упал.

Движущиеся детали аппарата могут привести к нанесению телесных повреждений



- Не касайтесь движущихся деталей аппарата (например, вентилятора).
- Все защитные устройства, такие как дверцы, панели, кожух и задняя панель, должны находиться на своих местах и быть плотно закрытыми.

Установка воздушно-плазменной резки КЕДР AlphaCUT-80MV

Слишком долгая эксплуатация аппарата может привести к его перегреву



- Периодически давайте аппарату время остыть и соблюдайте рекомендации по номинальной продолжительности включения.
- Перед повторным включением источника для сварки уменьшите сварочный ток и сократите время эксплуатации.
- Не блокируйте приток свежего воздуха к аппарату и не увеличивайте сопротивление подачи воздуха путем установки воздушного фильтра.
- Не используйте источник сварочного тока для разморозки труб.

Копоть и сажа могут нанести вред здоровью



- Не вдыхайте сажу и копоть.
- Для снижения концентрации сажи и копоти используйте принудительную вентиляцию и устройства удаления сажи.
- Для отведения сажи и копоти используйте вытяжной вентилятор.
- Для снижения количества сажи и копоти соблюдайте соответствующие положения по охране окружающей среды.

1.3 Знание об электрических и магнитных полях

Электрический ток, проходящий через любой проводник, вызывает локализованные электрические и магнитные поля (ЭМП). Обсуждение влияния ЭМП продолжается в целом мире. До сих пор нет никаких доказательств того, что ЭМП может оказывать негативное влияние на здоровье. Однако исследование влияния ЭМП на человека все еще продолжается. В любом случае, необходимо минимизировать воздействие ЭМП, насколько это возможно.

Чтобы минимизировать ЭМП, необходимо использовать следующие действия:

- Прокладывайте сварочные кабели вместе, если это возможно. Закрепите их вместе, когда это возможно.
- Никогда не наматывайте сварочные кабели вокруг вашего тела.
- Убедитесь, что установка воздушно-плазменной резки и кабель электропитания находятся далеко от оператора насколько это возможно, согласно окружающим обстоятельствам
- Подключите кабель заземления к заготовке как можно ближе к

Установка воздушно-плазменной резки КЕДР AlphaCUT-80MV

- зоне сварки (резки).
- Люди, использующие кардиостимуляторы должны находиться вдали от области сварки (резки).

2. Общее описание

2.1 Краткое введение

Установка воздушно-плазменной резки КЕДР AlphaCUT-80MV построена с использованием высокоэффективного IGBT инвертора и силовых быстро восстанавливающихся диодов. Ключевые особенности установки:

1. Компактные габариты и небольшой вес;
2. Цифровое управление;
3. Высокая эффективность использования электрической энергии;
4. Широкий диапазон допустимого напряжения сети питания ($\pm 15\%$), возможность работы как от однофазной, так и от трехфазной сети питания;
5. Наличие фильтр токов высокой частоты для безопасности сети питания;
6. Поджиг пилотной дуги осуществляется с помощью высокочастотного разряда, что обеспечивает надежный старт дуги;
7. Благодаря наличию пилотной дуги возможна резка металлической сетки;
8. Наличие защитных функций: низкое давление воздуха/газа, перегрев, превышение выходного тока;
9. Высокая концентрация и стабильность плазменной дуги обеспечивает качественную резку конструкционных сталей, легированных и высоколегированных сталей, сплавов и цветных металлов;
10. Плавная настройка тока резки;
11. Высокая скорость резки.

Установка воздушно-плазменной резки КЕДР AlphaCUT-80MV

2.2 Комплект поставки

КЕДР AlphaCUT-80MV:

Установка плазменной резки	1 шт.
Сетевой кабель питания без вилки	1 шт.
Кабель с клеммой на изделии	1 шт.
Плазмотрон в сборе	1 шт.
Регулятор давление газа с влагоотделителем	1 шт.
Газовый шланг	1 шт.
Хомут газового шланга	4 шт.
Гайка и ниппель подключения газового шланга	2 шт.
Руководство по эксплуатации	1 шт.

ВНИМАНИЕ!

Комплект поставки может быть изменен без уведомления потребителя.

2.3 Рабочий цикл и перегрев

Рабочий цикл определяется как часть времени, в течение которого установка может непрерывно резать при номинальном выходном токе в течение определенного периода времени (10 минут). При перегреве установки для плазменной резки датчик защиты от перегрева отправляет сигнал на блок управления установки для отключения тока резки, на передней панели установки загорается сигнальная лампа перегрева. Установка должен охладиться вентилятором в течение 10-15 минут. В это время резка не возможна. При последующей работе установки ток резки или рабочий цикл должен быть уменьшен.

2.4 Маркировка и упаковка

Каждая установка воздушно-плазменной резки упаковывается в картонную коробку. На коробку прикрепляется этикетка со следующей информацией: номер партии, серийный номер, артикул изделия.

Установка воздушно-плазменной резки КЕДР AlphaCUT-80MV

На корпус установки прикрепляется этикетка со следующими обозначениями: наименование или знак изготовителя, наименования и тип установки, технические характеристики, серийный номер, партия (дата выпуска).

3. Технические характеристики

3.1 Параметры

Параметры		КЕДР AlphaCUT-80MV	
Входное напряжение, В		1~230±15%	3~400±15%
Частота сети питания, Гц		50/60	50/60
Потребляемый ток, А		40	27
Потребляемая мощность, кВт		5,9	10,5
Диапазон регулировки тока резки, А		20-50	20-80
Напряжение холостого хода, В		345	305
ПВ, %		100% при 50А	60% при 80А 100% при 62А
Рабочее давление воздуха, атм		4,5-6,0	
Минимальный расход воздуха от внешнего компрессора, л/мин		200	
Рекомендуемый объем ресивера внешнего компрессора, л		≥ 50	
Максимальная толщина реза (углеродистая сталь), мм		≤ 25	≤ 35
Толщина чистового реза, мм	Углеродистая сталь	≤ 20	≤ 25
	Нержавеющая сталь	≤ 15	≤ 20
	Алюминий	≤ 15	≤ 20
	Медь	≤ 12	≤ 15
Тип поджига дуги		Высокочастотный (HF), бесконтактный, пилотная дуга	
Размеры (ДхШхВ), мм		505х235х400	
Класс защиты		IP21S	
Класс изоляции		F	
Масса, кг		20,6	

ПРИМЕЧАНИЕ: Все вышеуказанные параметры могут быть изменены при усовершенствовании технических характеристик установки!

Установка воздушно-плазменной резки КЕДР AlphaCUT-80MV

3.2 Принцип работы

Принцип работы установки КЕДР AlphaCUT-80MV: переменный ток из однофазной сети питания напряжением 230В и частотой 50Гц или переменный ток из трехфазной сети питания напряжением 400В и частотой 50Гц поступает на входной ЕМС фильтр, далее выпрямляется диодным мостом в постоянный ток (560 В). Затем постоянный ток поступает на инвертор и преобразуется в переменный ток (импульсный) с частотой около 40 кГц. После чего преобразованный ток поступает на силовой импульсный трансформатор, который понижает напряжение. Следующим этапом является выпрямление импульсного тока в постоянный ток с помощью диодного моста (быстро восстанавливающиеся диоды). Далее напряжение проходит через выходной дроссель, являющимся выходным фильтром. Ток на выходе используется для плазменной резки. Возбуждение плазменной дуги происходит с помощью высоковольтного, высокочастотного осциллятора. Выходной ток для плазменной дуги можно регулировать непрерывно и бесступенчато в соответствии с требованиями технической спецификации.

3.3 Проверка оборудования перед работой

Перед отправкой потребителю все оборудование «КЕДР» проходит необходимые проверки и испытания на предприятии-изготовителе. После получения установки её следует распаковать и проверить на наличие повреждений, вызванных транспортировкой. Если обнаружатся признаки повреждения, необходимо известить об этом продавца.

Перед началом работы произвести технический осмотр и убедиться в исправности установки и отсутствии повреждений, подготовить рабочее место специалиста.

ВНИМАНИЕ

После завершения работ выключите установку и отсоедините сетевой кабель от сети питания. **Обязательно осмотрите место проведения работ для исключения вероятности возникновения пожара!**

Установка воздушно-плазменной резки КЕДР AlphaCUT-80MV

3.4 Подключение к сети питания

Для питания установки КЕДР AlphaCUT-80MV используется однофазная сеть питания с напряжением 230В ($\pm 15\%$), либо трехфазная сеть питания напряжением 400В ($\pm 15\%$).

Сетевой кабель установки КЕДР AlphaCUT-80MV имеет четыре провода. Один из этих проводов имеет желто-зелёную расцветку, его необходимо подключить к заземлению. Оставшиеся провода подключаются следующим образом:

- если сетевое напряжение 400В, то 3 провода подключаются на 3 „фазы“ в произвольном порядке;
- если сетевое напряжение 230В, то провод серого цвета подключается к любой «фазе», второй из двух проводов (черного или коричневого цвета) подключается к «нейтрале» («нулю»), третий провод не используется, его нужно обязательно изолировать.

Выбор напряжения осуществляется установкой автоматически.

Установка будет стабильно работать и выдавать заложенные характеристики при изменении напряжения сети питания в пределах $\pm 15\%$.

3.5 Подключение плазмообразующего газа (воздуха)

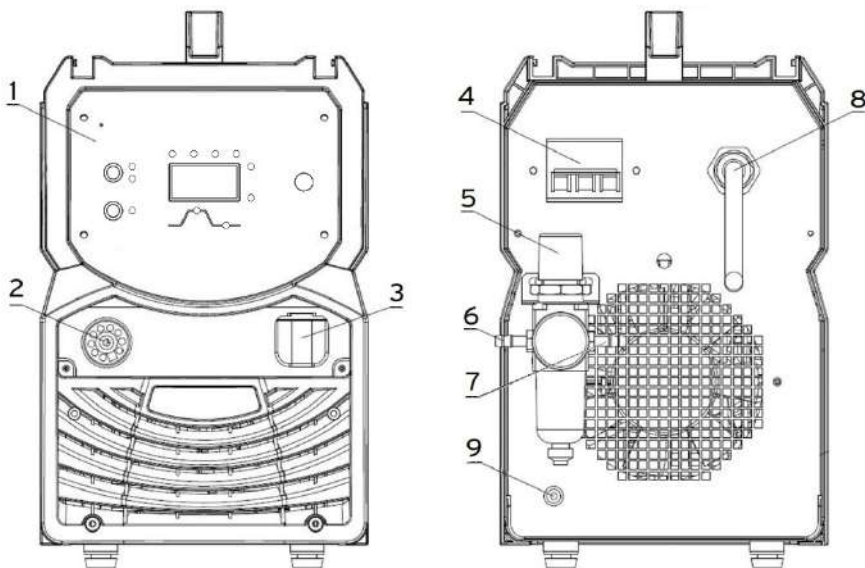
Необходимо подключить газовый шланг к входному штуцеру на регуляторе давления на задней панели установки, далее подключить газовый шланг к выходному штуцеру регулятора давления и входному разъёму на задней панели установки.

Для проверки качества газа/воздуха необходимо включить режим «Продувка» и направить струю газа/воздуха на лист бумаги или на любую другую поверхность, которая сможет помочь определить наличие влаги в газе.

Установка воздушно-плазменной резки КЕДР AlphaCUT-80MV

4. Эксплуатация

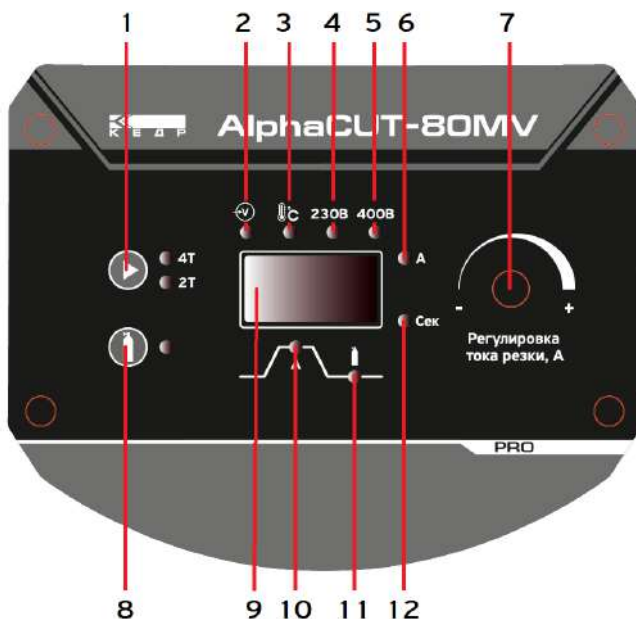
4.1 Схема размещения элементов на передней и задней панелях AlphaCUT-80MV



1. Панель управления.
2. Центральный адаптер подключения плазмотрона.
3. Разъем подключения кабеля с клеммой на изделии.
4. Выключатель питания.
5. Влагодотделитель и регулятор давления газа: грубая очистка от жидкости, содержащейся в подаваемом плазмообразующем газе.
6. Входной штуцер регулятора давления газа.
7. Выходной штуцер регулятора давления газа.
8. Сетевой кабель питания.
9. Штуцер подключения газового шланга.

Установка воздушно-плазменной резки КЕДР AlphaCUT-80MV

4.2 Панель управления установки AlphaCUT-80MV



1. Кнопка выбора режима 2Т/4Т работы триггера плазматрона;
2. Индикатор выходной мощности.
3. Индикатор перегрева. Индикатор загорается в случае превышения допустимого ПВ установки.
4. Индикатор подключения к однофазной сети 230В.
5. Индикатор подключения к трехфазной сети 400В.
6. Отображение тока резки на дисплее.
7. Регулятор тока резки.
8. Кнопка включения продувки газом.
9. Цифровой дисплей. На дисплее отображается предустановленное значение тока резки и настраиваемое время продувки после резки. В

Установка воздушно-плазменной резки КЕДР AlphaCUT-80MV

процессе резки на дисплее отображается фактическое значение тока резки.

10. Индикатор настройки тока резки.

11. Индикатор настройки времени продувки после резки.

12. Отображение времени продувки на дисплее.

4.3 Подготовка и осуществление процесса резки

Подготовка установку к работе.

1. Надежно затяните гайку разъема подключения плазмотрона в разъеме установки;
2. Подключите шланг подачи сжатого воздуха (плазмообразующего газа), кабель с клеммой на изделие;
3. Включите установку, убедитесь в том, появилась индикация тока резки на цифровом дисплее;
4. Кнопкой 8 включите продувку газом, подождите около 1 минуты для продувки плазмотрона, отрегулируйте давление воздуха по манометру на задней панели установки до значения 5,5 – 6,0 атм;
5. Кнопкой 8 выключите продувку газом. Установите необходимое значение тока резки регулятором 7. Отрегулируйте необходимое время продувки после резки.
6. Кнопкой 1 выберите режим работы триггера плазмотрона;
7. Установка готов к работе.

Процесс резки.

1. В процессе резки сопло плазмотрона должно находиться на расстоянии 3-5 мм от рабочей поверхности (детали).

2. В процессе резки плазмотрон должен перемещаться относительно рабочей поверхности с постоянной скоростью. Скорость перемещения плазмотрона должна быть не слишком низкой, так как это может стать причиной снижения качества резки. Скорость перемещения плазмотрона также должна быть не слишком высокой, так как это может стать причиной неполной резки изделия по всей толщине.

Установка воздушно-плазменной резки КЕДР AlphaCUT-80MV

3. В процессе работы необходимо следить за состоянием расходных частей плазматрона, стабильностью поджига дуги и качеством поверхности реза. При снижении стабильности поджига дуги или качества резки необходимо проверить расходные части плазматрона и при необходимости заменить.

4. При установке электрода, газового диффузора, сопла и защитной насадки следите за тем, чтобы детали устанавливались соосно.

5. При завершении процесса резки необходимо сопло плазматрона от рабочей поверхности только после полной остановки горения плазменной дуги. В противном случае может быть повреждена поверхность детали.

ВНИМАНИЕ:

1. Значительное снижение давления воздуха может стать причиной перегрева плазматрона и его преждевременного износа.

2. При значительном повышении давления воздуха может не срабатывать воздушный клапан. Следите за тем, чтобы давление воздуха находилось в рекомендованных пределах.

3. При значительном снижении входного напряжения срабатывает система защиты установки и процесс резки невозможен.

4. При превышении допустимой температуры установки срабатывает система защиты от перегрева. На панели установки загорится индикатор «Внимание».

5. Если в процессе резки загорится индикатор «Внимание», необходимо отпустить кнопку плазматрона, выяснить причину проблемы, и продолжить работу после того, как индикатор погаснет.

6. Запрещается снимать детали плазматрона при нажатой кнопке плазматрона.

7. Соблюдайте все требования техники безопасности! Не направляйте плазматрон на людей!

8. Используйте специальные защитные очки для процесса плазменной резки.

9. Обеспечьте хорошую вентиляцию в зоне резки.

10. Не прикасайтесь изделия в процессе резки.

Установка воздушно-плазменной резки КЕДР AlphaCUT-80MV

11. Не используйте установку для резки труб, емкостей под давлением или емкостей, которые содержат/содержали легковоспламеняющиеся или взрывчатые вещества.

12. Не используйте процесс плазменной резки в условиях повышенной влажности воздуха или на изделиях с влажной поверхностью.

13. Не допускайте сильного изгиба шлейфа плазмотрона, это может стать причиной его выхода из строя.

4.4 Условия эксплуатации

➤ Эксплуатация установки воздушно-плазменной резки допускается в помещениях с вентиляцией непосредственно на твердом полу или фундаменте и на открытом воздухе

➤ Высота над уровнем моря ≤ 1000 метров

➤ Диапазон рабочих температур $-10 \sim +40$ °C

➤ Относительная влажность воздуха ниже 90% (при 20 °C)

➤ При эксплуатации установки воздушно-плазменной резки под углом относительно уровня пола максимальный наклон не должен превышать 15 градусов.

➤ Установку воздушно-плазменной резки запрещается подвергать воздействию воды, а также устанавливать на влажную поверхность или в грязь.

➤ Содержание пыли, кислоты, агрессивных газов в окружающем воздухе или веществе не должно превышать показателей, принятых в соответствующих стандартах.

➤ Следует устанавливать установку вдали от электронных устройств, чувствительных к магнитным полям.

➤ В процессе проведения воздушно-плазменной резки следует обеспечить достаточную вентиляцию установки. Расстояние между установкой и стеной должно составлять не менее 30 см.

Установка воздушно-плазменной резки КЕДР AlphaCUT-80MV

4.5 Общие условия проведения воздушно-дуговой резки

- Перед началом использования установки воздушно-плазменной резки внимательно прочитайте п. 1.
- Подводимое питание: однофазный переменный ток 50 Гц, 230В $\pm 15\%$ или трехфазный переменный ток 50 Гц, 400В $\pm 15\%$.
- Перед началом эксплуатации никто не должен находиться вокруг рабочей зоны, в особенности дети. Не смотрите на плазменную дугу без специальных средств защиты глаз.
- Для повышения коэффициента нагрузки обеспечьте хорошую вентиляцию устройства.
- При завершении работ выключите установку воздушно-плазменной резки, экономьте электроэнергию.
- При срабатывании защитного отключения, не следует повторно включать установку до выявления и устранения неисправности. В противном случае, проблема может прогрессировать.
- В случае возникновения неисправностей, обратитесь к авторизованному дилеру, если у вас нет авторизованного технического персонала!

4.6 Условия транспортирования и хранения

- Транспортирование установки воздушно-плазменной резки в заводской упаковке должно производиться в закрытых транспортных средствах (контейнерах, железнодорожных вагонах или автомобильным транспортом с защитой от дождя и снега) при температуре окружающего воздуха от $-25\text{ }^{\circ}\text{C}$ до $+55\text{ }^{\circ}\text{C}$.
- При транспортировке и погрузке установки воздушно-плазменной резки должны оберегаться от ударов и воздействия влаги.
- На складах упакованные установки воздушно-плазменной резки должны храниться в заводской упаковке. Хранение установок должно осуществляться в закрытых или других помещениях с естественной вентиляцией без искусственно регулируемых климатических условий, где

Установка воздушно-плазменной резки КЕДР AlphaCUT-80MV

колебания температуры и влажности воздуха существенно меньше, чем на открытом воздухе (условия хранения – 2).

4.7 Завершение срока службы и утилизация

Утилизация установки воздушно-плазменной резки должна производиться в соответствии с нормами законодательства РФ, в частности Федеральным законом N7-ФЗ от 10.01.2002 «Об охране окружающей среды».

Запрещается утилизация установок воздушно-плазменной резки вместе с бытовым мусором!

Владелец оборудования несет ответственность за соблюдение правил эксплуатации, хранения и утилизации.

Соблюдая требования по утилизации оборудования, Вы защищаете окружающую среду и здоровье людей!

5. Техническое обслуживание и устранение неисправностей

5.1 Техническое обслуживание

Чтобы обеспечить безопасную и правильную работу установки плазменной резки, необходимо регулярно проводить его техническое обслуживание. Пользователи должны понимать порядок технического обслуживания установки плазменной резки. Пользователи должны проводить простой осмотр и проверку установки. Сделайте все возможное, чтобы сократить количество возможных неполадок и время ремонта установки плазменной резки, чтобы продлить срок её службы. Детали обслуживания подробно описаны в следующей таблице.

Предупреждение. Для обеспечения безопасности при обслуживании машины отключите питание и подождите 5 минут, пока напряжение питания не упадет до безопасного напряжения 36 В!

Установка воздушно-плазменной резки КЕДР AlphaCUT-80MV

Периодичность	Мероприятия
Ежедневная проверка	<p>Убедитесь, что ручки и переключатели на передней и задней панели установки подвижны и установлены в правильном положении. Если ручка установлена неправильно, измените ее положение; если нельзя исправить или отремонтировать ручку, немедленно ее замените.</p> <p>Если кнопка переключателя не нажимается или не может быть установлена в правильное положение, замените его немедленно. В случае отсутствия запчастей, обратитесь в отдел технического обслуживания.</p> <p>После включения питания установки не должно быть вибрации, посторонних шумов или странного запаха. При наличии хотя бы одной из вышеуказанных проблем, выясните причину и устраните ее. Если не удастся выяснить причину неисправности, обратитесь к местному дистрибьютору продукции КЕДР.</p> <p>Проверьте правильность отображения цифр на светодиодном дисплее. Если какая-либо цифра отображается не полностью, замените поврежденный светодиод. Если это не помогает, почините или замените блок управления процессором.</p> <p>Убедитесь, что вентилятор не поврежден, нормально вращается. Если вентилятор поврежден, замените его немедленно. Если после включения установки вентилятор не вращается, убедитесь, что лопасти вентилятора не заблокированы каким-либо посторонним предметом, и при его наличии удалите его. Если вентилятор не вращается после устранения вышеуказанной проблемы, проверните лопасть по направлению вращения вентилятора. Если после этого вентилятор начнет нормально вращаться, необходимо заменить пусковой конденсатор. Если нет, замените вентилятор.</p> <p>Следите за тем, чтобы быстроразъемное соединение было надежно закреплено и не перегревалось. Если установка имеет вышеуказанные проблемы, его следует отремонтировать или заменить.</p> <p>Проверьте отсутствие повреждений на кабеле выходного тока. В случае их наличия, замените кабель.</p>

Установка воздушно-плазменной резки КЕДР AlphaCUT-80MV

Ежемесячная проверка	<p>Продуйте сухим сжатым воздухом внутренность установки. Особенно следите за отсутствием пыли на вентиляторе, трансформаторе основного напряжения, катушках индуктивности, дискретном IGBT, импульсных диодах, печатной плате и т. д.</p> <p>Проверьте все резьбовые соединения на установке, если они ослаблены, подтяните их. В случае дефекта, замените крепежный элемент. При наличии ржавчины на крепежном элементе, удалите ее и проверьте качество крепежа.</p>
Ежеквартальная проверка	<p>Проверьте и откалибруйте фактический ток в соответствии с отображаемыми значениями. Если они не согласуются, отрегулируйте их. Настраиваемый амперметр может измерять фактическое значение силы тока.</p>
Ежегодная проверка	<p>Измерьте сопротивление изоляции между основной цепью, печатной платой и корпусом, если измеренное значение ниже 1 МОм – изоляция повреждена и ее необходимо заменить.</p>

5.2 Устранение неисправностей

- Перед отправкой с завода все установки воздушно-плазменной резки проходят тщательную проверку. Производить любые работы с оборудованием должны только квалифицированные сотрудники!
- Выполнять техническое обслуживание следует очень осторожно. Если какой-либо провод отсоединится или оголится, он может являться потенциальной опасностью для пользователя!
- Выполнять техническое обслуживание данного оборудования могут только специалисты, авторизованные производителем!
- Прежде чем открывать корпус установки, убедитесь, что сетевой кабель отсоединен от электрической сети!
- Если при возникновении проблем нет авторизованного специалиста, свяжитесь с местным представителем ТМ «КЕДР».

При наличии мелких неисправностей установки плазменной резки КЕДР AlphaCUT-80MV просмотрите представленную ниже таблицу:

Установка воздушно-плазменной резки КЕДР AlphaCUT-80MV

№ п/п	Проблема	Причины	Решение
1	При нажатии выключателя питания индикаторы на панели управления не загораются	Выключатель поврежден	Замените выключатель
		Перегорел предохранитель	Замените предохранитель
		Отсутствует питание на входе	Проверьте питание на входе
		Повреждена плата управления	Проверьте плату управления
2	Не работает вентилятор охлаждения, установка перегревается	Повреждение вентилятора	Замените вентилятор
		Ослаблен кабель питания вентилятора	Проверьте кабель питания вентилятора
3	Постоянно горит индикатор недостаточного давления газа	Отсутствует давление газа на входе в регулятор	Проверьте наличие давления газа
		Регулятор давления газа установлен в нулевое положение	Проверьте и отрегулируйте давление регулятором
		Засорение газового шланга подачи газа	Проверьте и очистите газовых шланг при необходимости
		Газовый клапан вышел из строя	Проверьте и при необходимости замените
4	При включении установки горит индикатор «Внимание»	Превышена допустимая температура установки	Дождитесь охлаждения установки до нормальной температуры
		Датчик перегрева установки вышел из строя	Замените датчик перегрева установки
5	В режиме «Продувка» воздух из плазмотрона не поступает	Повреждение газового клапана	Замените газовый клапан
		Засорение газового шланга/трубки	Проверьте и очистите газовый шланг/трубку
		Неисправна кнопка выбора режима работы установки	Проверьте и замените панель управления
		Слишком высокое давление воздуха	Отрегулируйте давление воздуха
6	При нажатой кнопке плазмотрона	Неисправен плазмотрон	Проверьте и при необходимости замените плазмотрон

Установка воздушно-плазменной резки КЕДР AlphaCUT-80MV

№ п/п	Проблема	Причины	Решение
	пилотная дуга не зажигается	Повреждение кабеля управления в шлейфе плазмотрона	Проверьте и при необходимости замените кабель управления
		Неисправность платы управления	Проверьте и при необходимости замените плату управления
7	Слишком большая ширина реза	Низкая скорость резки	Увеличьте скорость резки
		Износ сопла/электрода плазмотрона	Проверьте и при необходимости замените изношенные расходные части
8	Низкое качество реза	Износ сопла/электрода плазмотрона	Проверьте и при необходимости замените изношенные расходные части
		Нарушена соосность электрода и сопла	Снимите и проверьте детали плазмотрона. При необходимости замените изношенные части
		Неправильное положение плазмотрона при резке	Проверьте и отрегулируйте положение плазмотрона
9	Плазменная дуга нестабильна	Давление газа слишком низкое или слишком высокое	Проверьте и отрегулируйте давление газа
		Изношены сопло и/или электрод	Проверьте и при необходимости замените изношенные детали
		Плохой электрический контакт клеммы заземления на изделии	Проверьте и обеспечьте надежный электрический контакт
		Слишком низкая скорость резки	Увеличьте скорость резки
		Слишком низкое входное напряжение сети питания	Проверьте напряжение сети питания

Установка воздушно-плазменной резки КЕДР AlphaCUT-80MV

6. Сервисное обслуживание

По всем вопросам, связанными с эксплуатацией и обслуживанием установки воздушно-плазменной резки «КЕДР», Вы можете получить консультацию у специалистов нашей компании по телефону горячей линии КЕДР +7 (495) 134-47-47.

Гарантийный срок на оборудование указывается в прилагаемом сервисном талоне.

Бесплатное сервисное обслуживание относится к дефектам в материалах и узлах и не распространяется на компоненты, подверженные естественному износу и на работы по техническому обслуживанию.

Сервисному ремонту подлежат только очищенные от пыли и грязи установки в заводской упаковке, полностью укомплектованные, имеющие фирменный технический паспорт, сервисный талон с указанием даты продажи, при наличии штампа магазина, заводского номера и оригиналов товарного и кассового чеков, выданных продавцом.

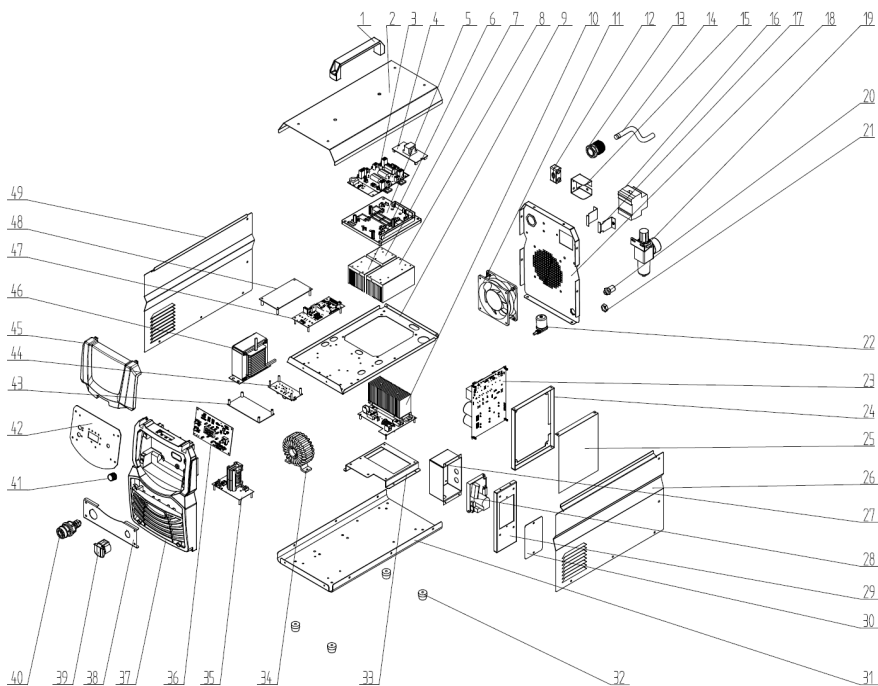
В течение сервисного срока сервис-центр устраняет за свой счёт выявленные производственные дефекты. Производитель снимает свои обязательства и юридическую ответственность при несоблюдении потребителем инструкций по эксплуатации, самостоятельной разборки, ремонта и технического обслуживания установки, а также не несет никакой ответственности за причиненные травмы и нанесенный ущерб.

Момент начала действия бесплатного сервисного обслуживания определяется кассовым чеком или квитанцией, полученными при покупке. Сохраните эти документы. Замененные устройства и детали переходят в собственность фирмы продавца. Претензии на возмещение убытков исключаются, если они не вызваны умышленными действиями или небрежностью производителя. Право на бесплатное сервисное обслуживание не является основанием для других претензий.

ВНИМАНИЕ: производитель оставляет за собой право вносить изменения в конструкцию и техническую документацию без уведомления потребителя.

Установка воздушно-плазменной резки КЕДР AlphaCUT-80MV

7. Список запасных частей



№	Наименование	ШТ
1	Ручка	1
2	Панель верхняя	1
3	Плата усилителя мощности	1
4	Плата драйвера	1
5	Панель радиатора удерживающая	1
6	Радиатор	1
7	Радиатор	1
8	Радиатор	1
9	Плата монтажная	1
10	Плата выпрямителя	1
11	Вентилятор	1

Установка воздушно-плазменной резки КЕДР AlphaCUT-80MV

12	Проволожная прижимная пластина	2
13	Втулка крепления сетевого кабеля	1
14	Сетевой кабель	1
15	Крепежная пластина кабельного зажима	1
16	Автоматический выключатель	1
17	Скобы крепления автоматического выключателя	2
18	Задняя панель	1
19	Регулятор давления воздуха	1
20	Соединитель воздушного шланга	1
21	Медная гайка	1
22	Электромагнитный клапан	1
23	Плата фильтра выпрямителя	1
24	Кронштейн крепления пластины выпрямителя	1
25	Изоляционная пластина платы выпрямителя	1
26	Правая панель	1
27	Защитная коробка	1
28	Плата осциллятора	1
29	Кронштейн крепления платы осциллятора	1
30	Уплотнительная пластина	1
31	Основание установки	1
32	Ножка	4
33	Опорная пластина радиатора	1
34	Трансформатор силовой	1
35	Соединительная трансформаторная пластина	1
36	Плата индикации	1
37	Панель передняя	1
38	Кронштейн	1
39	Разъём обратного кабеля	1
40	Разъём плазмотрона	1
41	Рукоятка регулятора	1
42	Панель передняя (металл)	1
43	Опорная панель платы пилотной дуги	1
44	Плата фильтра переключения плазмотрона	1
45	Крышка защитная	1
46	Трансформатор	1
47	Плата управления	1
48	Опорная панель платы управления	1
49	Левая панель	1

Установка воздушно-плазменной резки КЕДР AlphaCUT-80MV

8. Принципиальная электрическая схема

