

EXPERT

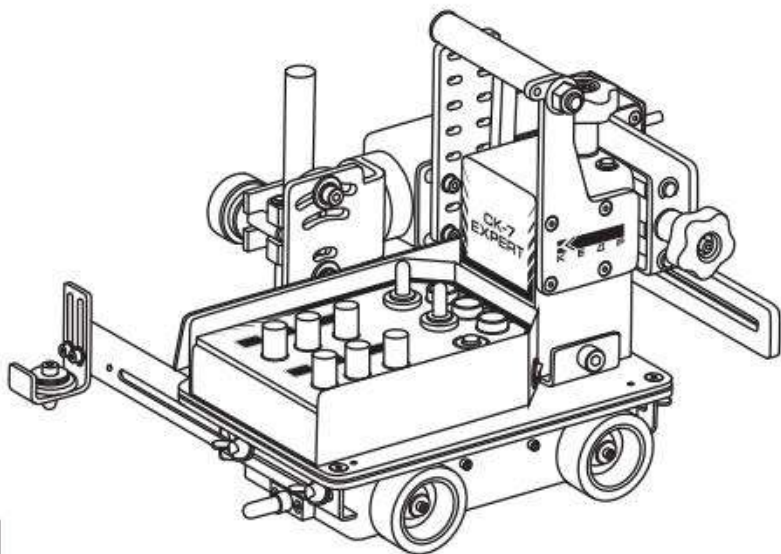


ПРОФЕССИОНАЛЬНОЕ
СВАРОЧНОЕ ОБОРУДОВАНИЕ

РУКОВОДСТВО ПО ЭКСПЛУАТАЦИИ

СВАРОЧНАЯ КАРЕТКА

- КЕДР СК-7 EXPERT
- КЕДР СК-7 Plus EXPERT



ЕАС

KEDRWELD.RU

Внешний вид может отличаться в зависимости от комплектации*

Сварочные каретки КЕДР СК-7 EXPERT/СК-7 Plus EXPERT

СОДЕРЖАНИЕ

ДЕКЛАРАЦИЯ О СООТВЕТСТВИИ СТАНДАРТАМ ТР ТС	4
1. БЕЗОПАСНОСТЬ	5
1.1 Описание знаков безопасности	5
1.2 Поражение сварочной дугой	5
1.3 Электромагнитное поле	9
2. Общее описание	10
2.1 Краткое введение	10
2.2 Комплект поставки	12
2.3 Маркировка и упаковка	16
2.4 Принцип работы.....	16
2.5 Подключение к сети питания.....	17
2.6 Технические характеристики сварочной каретки.....	18
2.7 Технические характеристики механизма колебаний	19
2.8 Проверка оборудования перед работой	20
3. Подключение и настройка	21
3.1 Общий вид, основные элементы	21
3.2 Схема подключения сварочных кареток КЕДР СК-7 EXPERT/СК-7 Plus EXPERT	23
3.3 Подготовка к сварке.....	25
3.4 Настройка положения и угла наклона горелки	26
3.5 Настройка направляющих роликов и рейки	27
4. Эксплуатация	38
4.1 Схема расположения элементов на панели управления сварочной каретки КЕДР СК-7 Plus EXPERT	38
4.2 Схема расположения элементов на панели управления сварочной каретки КЕДР СК-7 EXPERT	43
4.3 Подробное описание режимов сварочной каретки КЕДР СК-7 Plus EXPERT	46
4.4 Подробное описание режимов сварочной каретки КЕДР СК-7 EXPERT	47
5. Эксплуатация	48

Сварочные каретки КЕДР СК-7 EXPERT/СК-7 Plus EXPERT

5.1 Условия эксплуатации.....	48
5.2 Общие условия по сварке	48
5.3 Условия транспортирования и хранения	49
5.4 Завершение срока службы и утилизация	50
6. Техническое обслуживание и устранение неисправностей	50
6.1 Техническое обслуживание.....	50
6.2 Устранение неисправностей.....	52
6.3 Коды ошибок	56
7. Сервисное обслуживание	58
8. Список запасных частей.....	60
8.1 Шасси на колесах.....	60
8.2 Шасси на рейке	62
8.3 Блок управления.....	63
8.4 Блок с двигателем	65
8.5 Держатель горелки без механизма колебаний.....	67
8.6 Механизм колебаний.....	68
8.7 Направляющая с роликовым упором	69
8.8 Роликовая направляющая для гибкой рейки	70
8.9 Гибкая рейка 1800 мм	71
9. Жёсткая рейка 1500 мм (опция 2000 мм)	72
9.1 Вакуумная система	73
10. Принципиальная электрическая схема	75

Сварочные каретки КЕДР СК-7 EXPERT/СК-7 Plus EXPERT

**ДЕКЛАРАЦИЯ О СООТВЕТСТВИИ
СТАНДАРТАМ ЕС И ТР ТС**



Настоящим заявляем, что оборудование предназначено для промышленного и профессионального использования и соответствует требованиям:
ТР ТС 004/2011 "О безопасности низковольтного оборудования",
ТР ТС 020/2011 "Электромагнитная совместимость технических средств".

Дата производства указана на упаковке,
где XX - год XX - месяц XXXX - номер аппарата.



ВНИМАНИЕ!
ПЕРЕД УСТАНОВКОЙ И ИСПОЛЬЗОВАНИЕМ ВНИМАТЕЛЬНО
ОЗНАКОМЬТЕСЬ С ДАННОЙ ИНСТРУКЦИЕЙ!

Сварочные каретки КЕДР СК-7 EXPERT/СК-7 Plus EXPERT

1. БЕЗОПАСНОСТЬ

Перед установкой, вводом в эксплуатацию и использованием аппарата тщательно изучите все правила техники безопасности.

Несмотря на то, что в процессе проектирования и производства аппарата были оценены все характеристики безопасности, во время сварки используется высокое напряжение и электрическая дуга, а также выделяется большое количество тепла, токсичные газы, металлическая пыль и брызги металла. Соблюдайте правила техники безопасности.

1.1 Описание знаков безопасности



Внимание!

Может возникнуть вред здоровью.

Данный знак указывает на возможный вред здоровью.

Такие знаки означают: осторожно, перегрев аппарата, поражение электрическим током, движущимися частями аппарата, а также горячими деталями. Во избежание причинения вреда здоровью обращайтесь внимание на знаки безопасности и соответствующие правила техники безопасности.



1.2 Поражение сварочной дугой

Представленные ниже знаки безопасности используются в данном Руководстве в качестве напоминания об опасности и привлечения внимания. Будьте осторожны и следуйте соответствующим правилам техники безопасности во избежание причинения вреда здоровью.

Выполнять ввод данного аппарата в эксплуатацию, обслуживание и ремонт данного аппарата могут только профессиональные работники.

Во время обслуживания аппарата посторонние люди, особенно дети, должны находиться как можно дальше от аппарата.

Выполняйте техническое обслуживание и обследование аппарата только после отключения питания, так как в электролитических конденсаторах присутствует постоянное напряжение.

Сварочные каретки КЕДР СК-7 EXPERT/СК-7 Plus EXPERT

Опасность поражения электрическим током



- Не касайтесь электрических деталей, находящихся под напряжением.
- Отключите аппарат, отсоедините питание с помощью автоматического выключателя или отсоедините вилку от розетки.
- Во время выполнения работ с аппаратом стойте на сухом коврике, изолирующем Вас от земли, надевайте сухие изолирующие перчатки, не пользуйтесь влажными или поврежденными перчатками.
- В том случае, если во время обслуживания аппарата требуется оставить его включенным, выполнять такие работы могут только специалисты, знакомые с правилами техники безопасности.
- При проведении работ с включенным аппаратом следует применять правило работы одной рукой. Не касайтесь аппарата обеими руками.
- Прежде чем передвигать аппарат, отключите его от источника питания.
- В случае необходимости открыть корпус, сначала отсоедините аппарат от источника питания и подождите не менее 5 минут.
- Постоянный ток высокого напряжения наблюдается и после отсоединения источника питания.
- Прежде чем прикоснуться к аппарату, отключите инверторный источник питания от сети и соблюдайте условия технического обслуживания, представленные в Разделе IX, чтобы разрядить источник.

Статическое электричество может разрушить печатную плату



- Перед отсоединением печатных плат и их компонентов наденьте заземляющий антистатический браслет.
- Для хранения, перемещения и транспортировки печатных плат используйте соответствующую антистатическую тару.

Опасность пожара и взрыва



- Не устанавливайте аппарат сверху или рядом с легковоспламеняющимися поверхностями.
- Храните легковоспламеняющиеся материалы подальше от зоны сварки.
- Не выполняйте сварочные работы на герметичных контейнерах.

Сварочные каретки КЕДР СК-7 EXPERT/СК-7 Plus EXPERT

Брызги металла могут нанести вред глазам



- Во время технического обслуживания и тестовых работ надевайте очки с боковой защитой и защитным покрытием.

Используйте защиту от сварочной дуги



- Сварочная дуга может вызвать повреждения глаз и кожи.
- Надевайте сварочную маску и пользуйтесь соответствующим защитным стеклом для светофильтра, используйте защитные перчатки, обувайте защитную обувь, пользуйтесь берушами, а также надевайте защитную спецодежду.

Горячее свариваемое изделие может стать причиной тяжелых ожогов



- Не касайтесь горячих деталей голыми руками.
- Чтобы продлить срок эксплуатации сварочной горелки, соблюдайте перерывы в работе для ее охлаждения.

Взрыв деталей аппарата может причинить вред здоровью



- Если инверторный сварочный аппарат включен, вышедшая из строя деталь может взорваться или привести к взрыву других элементов.
- При проведении работ по техническому обслуживанию инверторного источника надевайте маску и одежду с длинными рукавами.

Тестирование аппарата может привести к поражению электрическим током



- Перед проведением измерительных работ отключите питание сварочного аппарата.
- Для измерения используйте инструмент с хотя бы одним проводом, снабженным самоудерживающим зажимом (например, с пружинным зажимом).
- Прочтите инструкцию по эксплуатации измерительного оборудования.

Сварочные каретки КЕДР СК-7 EXPERT/СК-7 Plus EXPERT

Внимательно изучите справочное руководство



- Смотрите ссылки на уведомления о безопасности сварки в данном руководстве.
- При замене компонентов и деталей аппарата используйте только подлинные товары.

Магнитные поля отрицательно влияют на работу кардиостимулятора



- Прежде чем приступать к работе со сварочным оборудованием, люди, использующие кардиостимулятор, должны проконсультироваться с врачом.

Надлежащая транспортировка и перемещение аппарата



- Пользуйтесь оборудованием с достаточной грузоподъемностью для подъема аппарата.
- Для подъема аппарата используйте одновременно переднюю и заднюю ручки.
- Для перемещения аппарата используйте соответствующую тележку.
- При подъеме аппарата не используйте только одну ручку.
- Если источник сварочного тока установлен на наклонную поверхность, примите соответствующие меры, чтобы он не упал.

Движущиеся детали аппарата могут привести к нанесению телесных повреждений



- Не касайтесь движущихся деталей аппарата (например, вентилятора).
- Все защитные устройства, такие как дверцы, панели, кожух и задняя панель, должны находиться на своих местах и быть плотно закрытыми.

Сварочные каретки КЕДР СК-7 EXPERT/СК-7 Plus EXPERT

Слишком долгая эксплуатация аппарата может привести к его перегреву



- Периодически давайте аппарату время остыть и соблюдайте рекомендации по номинальной продолжительности включения.
- Перед повторным включением источника для сварки уменьшите сварочный ток и сократите время эксплуатации.
- Не блокируйте приток свежего воздуха к аппарату и не увеличивайте сопротивление подачи воздуха путем установки воздушного фильтра.
- Не используйте источник сварочного тока для разморозки труб.

Копоть и сажа могут нанести вред здоровью



- Не вдыхайте сажу и копоть.
- Для снижения концентрации сажи и копоти используйте принудительную вентиляцию и устройства удаления сажи.
- Для отведения сажи и копоти используйте вытяжной вентилятор.
- Для снижения количества сажи и копоти соблюдайте соответствующие положения по охране окружающей среды.

1.3 Электромагнитное поле

Электрический ток, протекающий по любому проводнику, создает локальное электромагнитное поле (ЭМП). Влияние ЭМП исследуется специалистами по всему миру. До настоящего момента нет фактических доказательств, показывающих, что ЭМП может влиять на здоровье. Однако исследования продолжаются. До получения однозначных заключений следует свести к минимуму воздействие ЭМП.

Для минимизирования воздействия ЭМП следует выполнить следующие рекомендации:

- Сварочные кабели на изделие и электрод необходимо разместить максимально близко друг к другу или связать их вместе посредством изоляционной ленты.
- Все кабели следует располагать как можно дальше от оператора.
- Никогда не размещайте сварочный кабель вокруг своего тела.
- Сварочный аппарат и сетевой кабель должны располагаться как можно дальше от оператора в соответствии с фактическими условиями работы.

Сварочные каретки КЕДР СК-7 EXPERT/СК-7 Plus EXPERT

- Подсоедините кабель на изделие как можно ближе к зоне сварки.
- Работники, имеющие кардиостимулятор, должны находиться как можно дальше от зоны сварки.

2. Общее описание

2.1 Краткое введение

Сварочная каретка КЕДР СК-7 EXPERT / КЕДР СК-7 Plus EXPERT – автоматическое оборудование для перемещения сварочной горелки в процессе полуавтоматической MIG/MAG сварки, плазменной и газовой резки вдоль контура. Применяется для механизации сварки и резки продольных швов в нижних, вертикальных и горизонтальных положениях, сварки труб и обечаек. Каретка выпускается в модификациях на шасси с полным приводом на четырех колёсах или на шасси для жёсткой рейки.

ВНИМАНИЕ!

Использование сварочной каретки со сварочными аппаратами и установками плазменной резки, имеющими высокочастотный осциллятор для поджига дуги, может привести к выходу из строя электронных компонентов.

В зависимости от выбранной модели сварочной каретки меняется ее функционал и конфигурация.

КЕДР СК-7 EXPERT имеет урезанный функционал и комплектуется обычным держателем сварочной горелки.

КЕДР СК-7 Plus EXPERT имеет полный набор функций и комплектуется держателем сварочной горелки с механизмом колебания.

Сварочные каретки КЕДР СК-7 EXPERT/СК-7 Plus EXPERT

Каретка с шасси на колёсах удерживается на поверхности металла с помощью постоянного магнита. Усилие на отрыв сварочной каретки от плоскости металла (сталь марки Ст. 3 толщиной 15 мм) с магнитом в крайнем нижнем положении примерно 25 кг. Благодаря этому можно использовать каретку для сварки горизонтальных, вертикальных и потолочных швов.

Каретка с шасси на колёсах позиционируется по шву двумя способами:

1. С помощью Направляющих роликов с упором в деталь.
2. С помощью направляющих роликов по гибкой направляющей рейке на магнитах.

Каретка с шасси для жесткой рейки перемещается по жёсткой направляющей рейке, которая удерживается на поверхности металла с помощью магнитных держателей или вакуумных присосок при сварке немагнитных сталей, алюминия, титана. Усилие 1 магнита 80 кг на отрыв (если сила отрыва перпендикулярна плоскости детали, для полированной конструкционной стали толщиной 15 мм при полном контакте магнитных площадок и детали). Усилие на отрыв при скручивании рейки относительно оси вдоль рейки значительно меньше. Магнитная сила сильно зависит от марки стали, качества поверхности, толщины и температуры листа, направления приложения силы. Усилие 1 вакуумной присоски на отрыв примерно 80 кг в горизонтальном положении и примерно 40 кг в вертикальном. Теплостойкость вакуумных присосок – 250 °С.

ВНИМАНИЕ!

Магниты не предназначены для удержания рейки на цилиндрических поверхностях, всю ответственность за эксплуатацию каретки на таких поверхностях потребитель берёт на себя.

Сварочные каретки КЕДР СК-7 EXPERT/СК-7 Plus EXPERT

2.2 Комплект поставки

8015366 Каретка сварочная КЕДР СК-7 EXPERT (самоходная с упорами) / 8015370 Каретка сварочная КЕДР СК-7 Plus EXPERT самоходная (с упорами)

Блок управления с блоком салазок и панелью управления	1 шт.
Коническая шестерня (установлена в привод)	1 шт.
Шасси на колесах	1 шт.
Направляющая с роликовым упором	2 шт.
Держатель горелки без механизма колебаний (КЕДР СК-7 EXPERT) / Держатель горелки с механизмом колебаний (КЕДР СК-7 Plus EXPERT)	1 шт.
Кабель питания 3x0,75 мм ² , 28 метров	1 шт.
Кабель для подключения сварочной горелки с разъемом 2 -пин	1 шт.
Блок питания 24В с кабелем 3x0,75 мм ² , 2 метра	1 шт.
Руководство по эксплуатации	1 шт.

Опции

8017840 Держатель под газовый резак и плазмотрон для КЕДР СК-7 EXPERT

8017954 Комплект направляющих для каретки сварочной КЕДР СК-7/СК-7 Plus EXPERT под гибкую рейку

8015347 Рейка гибкая 1,8м для КЕДР СК-7, 9 магнитов

8015376 Рейка 3D 1,5 м для КЕДР СК-7, 5 отключаемых магнита

Роликовые направляющие для 3D рейки

8018624 Пульт ДУ проводной для каретки КЕДР СК-7 Plus EXPERT

8018625 Пульт ДУ беспроводной для каретки КЕДР СК-7 Plus EXPERT

Можно переоснастить:

Шасси на рейке и жёсткой рейкой с магнитными держателями или вакуумными присосками.

Сварочные каретки КЕДР СК-7 EXPERT/СК-7 Plus EXPERT

8015367 Каретка сварочная КЕДР СК-7 EXPERT под гибкую рейку /
8015371 Каретка сварочная КЕДР СК-7 Plus EXPERT под гибкую рейку

Блок управления с блоком салазок и панелью управления	1 шт.
Коническая шестерня (установлена в привод)	1 шт.
Шасси на колесах	1 шт.
Направляющая с роликом под гибкую рейку	2 шт.
Держатель горелки без механизма колебаний (КЕДР СК-7 EXPERT) /	
Держатель горелки с механизмом колебаний (КЕДР СК-7 Plus EXPERT)	1 шт.
Кабель питания 3x0,75 мм ² , 28 метров	1 шт.
Кабель для подключения сварочной горелки с разъемом 2 -пин	1 шт.
Блок питания 24В с кабелем 3x0,75 мм ² , 2 метра	1 шт.
Руководство по эксплуатации	1 шт.

ВНИМАНИЕ!

Необходимо проконсультироваться с менеджером по продажам.
 Длина гибкой рейки определяется при заказе.

Опции

8017840 Держатель под газовый резак и плазмотрон для КЕДР СК-7 EXPERT
 8015347 Рейка гибкая 1,8м для КЕДР СК-7, 9 магнитов
 8015376 Рейка 3D 1,5 м для КЕДР СК-7, 5 отключаемых магнита
 Роликовые направляющие для 3D рейки
 Направляющая с роликовым упором
 8018624 Пульт ДУ проводной для каретки КЕДР СК-7 Plus EXPERT
 8018625 Пульт ДУ беспроводной для каретки КЕДР СК-7 Plus EXPERT

Можно переоснастить:

Шасси на рейке и жёсткой рейкой с магнитными держателями или вакуумными присосками.

Сварочные каретки КЕДР СК-7 EXPERT/СК-7 Plus EXPERT

8015369 Каретка сварочная КЕДР СК-7 EXPERT под жесткую рейку

8015373 Каретка сварочная КЕДР СК-7 Plus EXPERT под жесткую рейку

Блок управления с блоком салазок и панелью управления	1 шт.
Прямозубая шестерня (установлена в привод)	1 шт.
Шасси для жесткой рейки	1 шт.
Держатель горелки без механизма колебаний (КЕДР СК-7 EXPERT) / Держатель горелки с механизмом колебаний (КЕДР СК-7 Plus EXPERT)	1 шт.
Кабель питания 3x0,75 мм ² , 28 метров	1 шт.
Кабель для подключения сварочной горелки с разъемом 2 -пин	1 шт.
Ручка двигателя	1 шт.
Блок питания 24В с кабелем 3x0,75 мм ² , 2 метра	1 шт.
Руководство по эксплуатации	1 шт.

ВНИМАНИЕ!

Необходимо проконсультироваться с менеджером по продажам. Длина жёсткой рейки с магнитными держателями или вакуумными присосками определяется при заказе.

Опции

8017840 Держатель под газовый резак и плазмотрон для КЕДР СК-7 EXPERT

8015375 Рейка жесткая 1,5 м для КЕДР СК-7 с вакуумными присосками

8015374 Рейка жесткая 1,5 м для КЕДР СК-7, 4 отключаемых магнита

8018624 Пульт ДУ проводной для каретки КЕДР СК-7 Plus EXPERT

8018625 Пульт ДУ беспроводной для каретки КЕДР СК-7 Plus EXPERT

Можно переоснастить:

Шасси на колёсах с направляющими роликами и гибкой рейкой.

Направляющие с роликовым упором.

3D рейка с направляющими.

Сварочные каретки КЕДР СК-7 EXPERT/СК-7 Plus EXPERT

8015368 Каретка сварочная КЕДР СК-7 EXPERT под 3D-рейку

8015372 Каретка сварочная КЕДР СК-7 Plus EXPERT под 3D-рейку

Блок управления с блоком салазок и панелью управления	1 шт.
Коническая шестерня (установлена в привод)	1 шт.
Шасси на колесах	1 шт.
Роликовые направляющие для 3D рейки	2 шт.
Держатель горелки без механизма колебаний (КЕДР СК-7 EXPERT) / Держатель горелки с механизмом колебаний (КЕДР СК-7 Plus EXPERT)	1 шт.
Кабель питания 3x0,75 мм ² , 28 метров	1 шт.
Кабель для подключения сварочной горелки с разъемом 2 -пин	1 шт.
Блок питания 24В с кабелем 3x0,75 мм ² , 2 метра	1 шт.
Руководство по эксплуатации	1 шт.

ВНИМАНИЕ!

Необходимо проконсультироваться с менеджером по продажам. Длина 3D рейки с магнитными держателями определяется при заказе.

Опции

8017840 Держатель под газовый резак и плазмотрон для КЕДР СК-7 EXPERT

8015347 Рейка гибкая 1,8м для КЕДР СК-7, 9 отключаемых магнитов

8017954 Комплект направляющих для каретки сварочной КЕДР СК-7/СК-7 Plus EXPERT под гибкую рейку

Направляющая с роликовым упором

8018624 Пульт ДУ проводной для каретки КЕДР СК-7 Plus EXPERT

8018625 Пульт ДУ беспроводной для каретки КЕДР СК-7 Plus EXPERT

Можно переоснастить:

Шасси на рейке и жёсткой рейкой с магнитными держателями или вакуумными присосками.

Сварочные каретки КЕДР СК-7 EXPERT/СК-7 Plus EXPERT

2.3 Маркировка и упаковка

Каждая сварочная каретка упаковывается в картонную коробку. На коробку прикрепляется этикетка со следующей информацией: номер партии, серийный номер, артикул изделия.

На корпус сварочной каретки прикрепляется этикетка со следующими обозначениями: наименование или знак изготовителя, наименования и тип оборудования, технические характеристики, серийный номер, партия (дата выпуска).

2.4 Принцип работы

При включении движения сварочной каретки КЕДР СК-7 EXPERT /СК-7 Plus EXPERT запускается шаговый двигатель, который передает вращение через коническую шестерню на колесную ось, если каретка передвигается с помощью шасси на колесах. Передняя ось передает крутящий момент также на заднюю ось с помощью приводной цепи. Благодаря такому принципу работы, сварочная каретка является полноприводной.

В модификации каретки КЕДР СК-7 EXPERT /СК-7 Plus EXPERT на базе шасси для жесткой рейки шаговый двигатель вращает прямозубую шестерню, которая приводит в движение шасси по зубчатой рейке.

Колебательные движения сварочной горелки создаются шаговым двигателем в соответствии с заданными параметрами на панели блока управления.

Крепление сварочной каретки на свариваемом изделии (если материал магнитный) в разных пространственных положениях достигается за счет неодимового магнита. При сварке аустенитных материалов передвижение сварочной каретки осуществляется по жесткой рейке, которая крепится к детали с помощью специальных вакуумных присосок. Точное позиционирование горелки вдоль сварного соединения достигается специальными упорами и направляющими.

Сварочные каретки КЕДР СК-7 EXPERT/СК-7 Plus EXPERT

2.5 Подключение к сети питания

Для питания сварочной каретки КЕДР СК-7 EXPERT / СК-7 Plus EXPERT используется однофазная сеть питания с напряжением 220В ($\pm 15\%$).

Последовательность подключения сварочной каретки КЕДР СК-7 EXPERT / СК-7 Plus EXPERT.

1. Необходимо проверить напряжение питания сети перед подключением сварочной каретки.
2. Убедитесь, что сетевой кабель не подвергается контакту с водой.
3. Обратите внимание на целостность кабеля и отсутствие признаков окисления, которые могут привести к серьезным последствиям и даже поломке.
4. Необходимо убедиться, что сеть питания 220В 1- фаза.

Оборудование будет стабильно работать и выдавать заложенные характеристики при изменении напряжения сети питания в пределах $\pm 15\%$.

ВНИМАНИЕ!

При подключении кабеля питания оборудования к сети питания убедитесь, что выключатель питания находится в положении "ВЫКЛ".

Сварочные каретки КЕДР СК-7 EXPERT/СК-7 Plus EXPERT

2.6 Технические характеристики сварочной каретки

Параметры/ модель	КЕДР СК-7 EXPERT / СК-7 Plus EXPERT
Сеть подключения блока питания	1~220 ± 15%
Частота сети питания, Гц	50/60
Потребляемая мощность, Вт	96
Рабочее напряжение каретки, В	DC 24
Двигатель перемещения каретки, В	шаговый, 24
Метод перемещения	4-х колесный привод или жесткая рейка
Скорость перемещения на колесах/на рейке, см/мин (± 5%)	до 180 / 90
Тяговая сила на колесах / на рейке, кг	15 / 30
Диаметр колеса, мм	50
Термостойкость шины колеса	250°C
Придаточное число редуктора	5:1
Усилие магнита на отрыв, кг	~25
Клиренс каретки, мм	6,5
Настройка положения горелки «вниз-вверх», мм	0-50
Настройка положения горелки «влево-вправо», мм	0-50
Угол наклона сварочной горелки	360°
Класс защиты сварочной каретки	IP54
Класс защиты блока питания	IP54
Мертвая зона, мм	265
Габариты сварочной каретки (без учета держателей горелки), мм	265*160*245
Масса каретки (не более), кг	10,0

ПРИМЕЧАНИЕ:

Все вышеуказанные параметры могут быть изменены при усовершенствовании технических характеристик оборудования!

Сварочные каретки КЕДР СК-7 EXPERT/СК-7 Plus EXPERT

2.7 Технические характеристики механизма колебаний

Параметры/ модель	Механизм колебаний
Двигатель механизма колебаний	шаговый, DC 24В
Передаточное число редуктора механизма колебаний	350:1
Максимальный крутящий момент / крутящий момент на разрушение, кгс*см	50 / 150
Класс защиты	IP54
Ширина колебаний	15° (±5%)
Скорость колебаний	0,75~15 град./сек. (±5%)
Время задержки в крайних точках, сек	0,0~9,9
Люфт вала механизма колебаний	± 0,75°

ПРИМЕЧАНИЕ:

Все вышеуказанные параметры могут быть изменены при усовершенствовании технических характеристик оборудования!

Сварочные каретки КЕДР СК-7 EXPERT/СК-7 Plus EXPERT

2.8 Проверка оборудования перед работой

Перед отправкой потребителю все оборудование «КЕДР» проходит необходимые проверки и испытания на предприятии-изготовителе. После получения сварочной каретки следует ее распаковать и проверить на наличие повреждений, вызванных транспортировкой. Если обнаружатся признаки повреждения, необходимо известить об этом продавца.

Перед началом работы произвести технический осмотр и убедиться в исправности сварочной каретки и отсутствии повреждений, подготовить рабочее место сварщика. При обнаружении неисправностей произвести ремонт в соответствии с разделом 6.2 данного руководства.

ВНИМАНИЕ!

В шасси на колёсах установлен сильный неодимовый магнит для удержания сварочной каретки на поверхности металла. Усилие на отрыв магнита (полный прямой контакт поверхности магнита и стальной пластины из стали марки Ст.3. толщиной 15 мм) примерно 25 кг. Поэтому магнит с лёгкостью притягивает любые металлические детали из магнитных марок стали. При неосторожном обращении между примагниченной деталью и дном сварочной каретки могут оказаться пальцы руки, что может привести к травмам. Будьте внимательны при эксплуатации сварочной каретки.

ВНИМАНИЕ!

Питание сварочной каретки DC 24В. Она может работать от аккумуляторной батареи или от адаптера (в комплекте поставки), подключенного к сети переменного тока 170-220В с заземлением. Во избежание поражения электрическим током, запрещён самостоятельный демонтаж корпуса адаптера. Эксплуатация оборудования без подключения к заземлению может привести к ошибкам при работе оборудования.

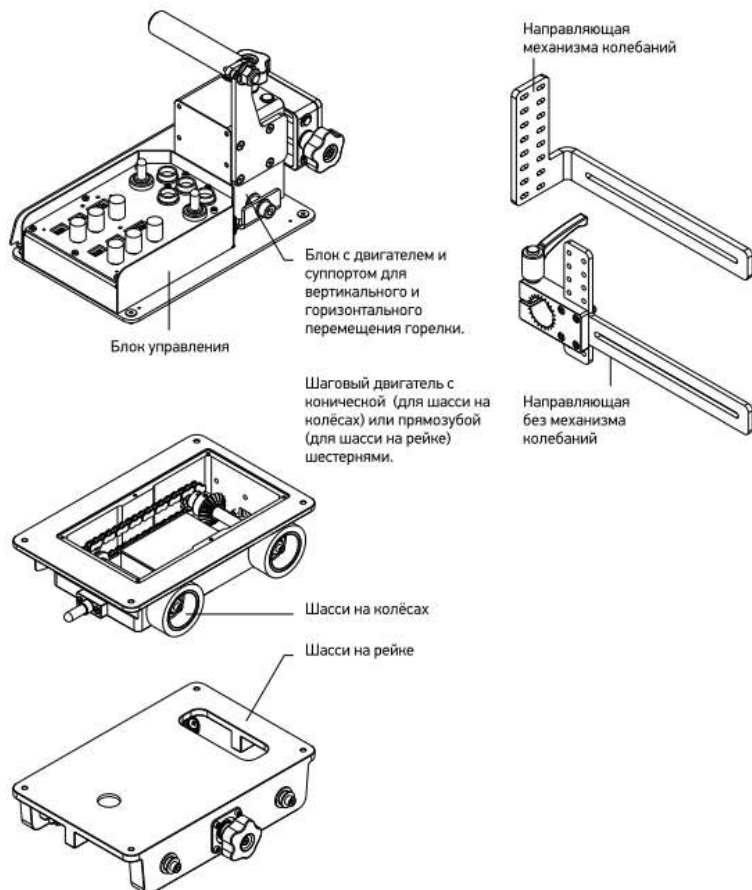
ВНИМАНИЕ

После завершения работ выключите сварочную каретку и отсоедините сетевой кабель от сети питания. **Обязательно осмотрите место проведения сварочных работ для исключения вероятности возникновения пожара!**

Сварочные каретки КЕДР СК-7 EXPERT/СК-7 Plus EXPERT

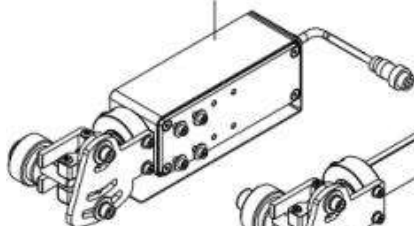
3. Подключение и настройка

3.1 Общий вид, основные элементы

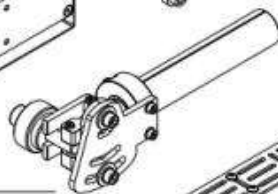


Сварочные каретки КЕДР СК-7 EXPERT/СК-7 Plus EXPERT

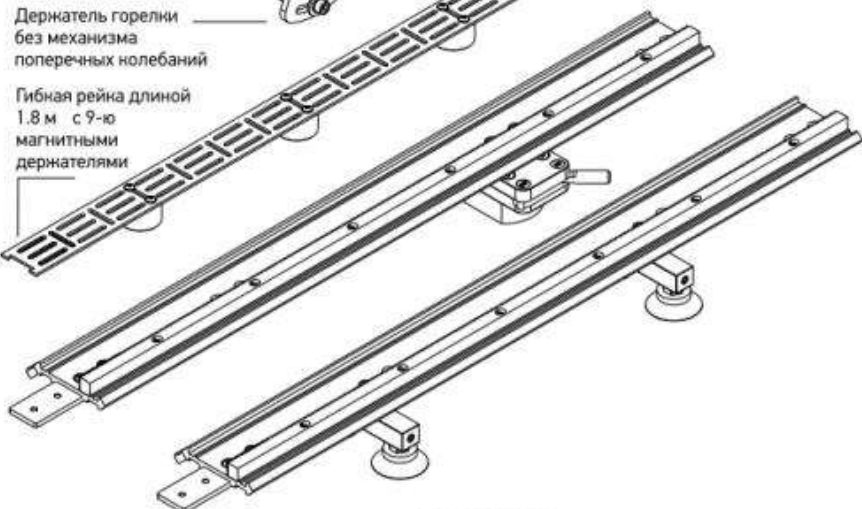
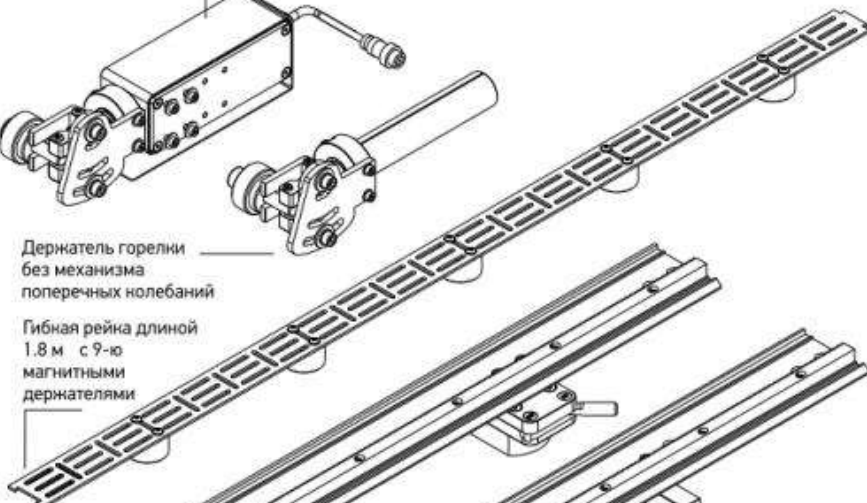
Держатель горелки с механизмом поперечных колебаний



Держатель горелки без механизма поперечных колебаний



Гибкая рейка длиной 1,8 м с 9-ю магнитными держателями



Направляющая с роликами для гибкой рейки

Направляющая с роликовым упором

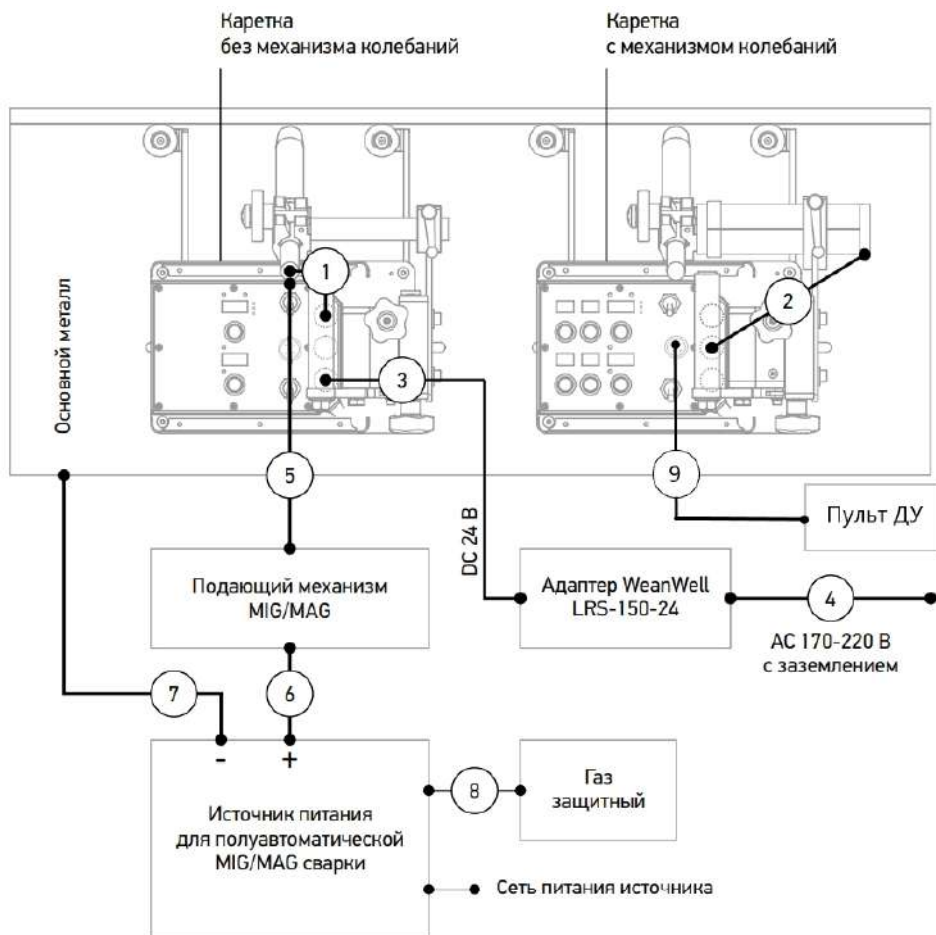


Один и тот же блок управления можно установить как на шасси с колёсами, так и на шасси для жесткой рейки.

Держатели горелок (с механизмом колебаний и без него) имеют унифицированный способ крепления.

Сварочные каретки КЕДР СК-7 EXPERT/СК-7 Plus EXPERT

3.2 Схема подключения сварочных кареток КЕДР СК-7 EXPERT/СК-7 Plus EXPERT



Сварочные каретки КЕДР СК-7 EXPERT/СК-7 Plus EXPERT

1. Кабель включения горелки. Предварительно необходимо соединить 2-х жильный провод включения горелки (в комплекте поставки) с клеммами кнопки горелки самостоятельно или в сервисном центре предприятия-изготовителя;
2. Кабель управления механизмом колебаний;
3. Кабель подключения каретки к блоку питания DC 24В (в комплекте поставки) КГТП 3х0,75 мм², 28 метров;
4. Кабель подключения блока питания к сети AC 170-220В, КГТП 3х0,75 мм², 2 метра;
5. Сварочная горелка для MIG/MAG сварки;
6. Кабель управления;
7. Кабель массы;
8. Подключение защитного газа;
9. Подключение пульта дистанционного управления.

ПРИМЕЧАНИЕ:

Очистите клемму заземления от любой грязи, ржавчины, окалины или краски. Убедитесь в наличии надежного электрического контакта клеммы с изделием. Плохой контакт может быть причиной повышенного расхода электроэнергии и чрезмерного нагрева клеммы.

ВНИМАНИЕ!

К работе с оборудованием допускается только подготовленный персонал, не младше 18 лет, прошедшие курс обучения и ознакомленные с техникой безопасности при работе с оборудованием. Отлучаться оператору от оборудования во время работы сварочной каретки не допускается.

Сварочные каретки КЕДР СК-7 EXPERT/СК-7 Plus EXPERT

3.3 Подготовка к сварке

Для работы вам понадобятся: источник питания для полуавтоматической сварки, механизм подачи проволоки, полуавтоматическая горелка, газовый баллон с защитным газом.

1. Подключите сварочную горелку к механизму протяжки проволоки;
2. Закрепите сварочную горелку в держателе каретки;
3. Закрепите шлейф сварочной горелки с помощью хомута на ручки. Это необходимо, чтобы снизить нагрузку на двигатель механизма колебаний (для комплектации с колебателем) и на держатели горелки;
4. Подключите разъём для сварочной горелки к 2-х контактному разъёму каретки, который расположен на панели управления каретки;
5. Для комплектации каретки с колебателем подключите 4-х контактный разъём механизма колебаний к разъёму каретки, который расположен на панели управления каретки, до включения питания каретки;
6. Подключите кабель 24В к 3-х контактному разъёму каретки.

ВНИМАНИЕ!

Включать сварочную каретку КЕДР СК-7 Plus EXPERT допускается только в том случае, если держатель сварочной горелки с механизмом колебания надёжно зафиксирован на направляющей, и сама направляющая зафиксирована на сварочной каретке.

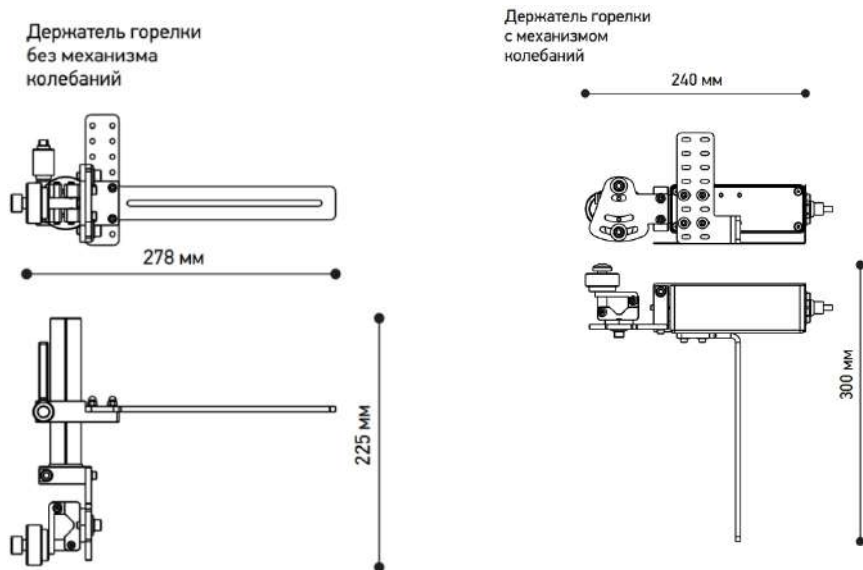
Сварочные каретки КЕДР СК-7 EXPERT/СК-7 Plus EXPERT

3.4 Настройка положения и угла наклона горелки

Для настройки по высоте и горизонтальному вылету горелки используйте ручки точной настройки вертикального и горизонтального суппорта. Диапазон перемещения суппорта по горизонтали и вертикали от 0 до 50 мм.

Угол наклона горелки на сварочной каретке КЕДР СК-7 EXPERT настраивается вручную. Для этого ослабьте зажим держателя горелки, поверните держатель горелки на нужный уровень и зафиксируйте зажим. На боковой поверхности держателя нанесены риски, угол между которыми 15 градусов. Так вы сможете точнее определить угол без транспортира.

Угол наклона горелки на сварочной каретке КЕДР СК-7 Plus EXPERT настраивается нажатием и удержанием энкодеров 12 и 13. Нажимая и удерживая энкодер 12, вращение осуществляется по часовой стрелке, чтобы горелка вращалась против часовой стрелки, нажмите и удерживайте энкодер 13.



Сварочные каретки КЕДР СК-7 EXPERT/СК-7 Plus EXPERT

3.5 Настройка направляющих роликов и рейки

Сварочная каретка КЕДР СК-7 EXPERT / СК-7 Plus EXPERT может передвигаться по четырем видам направляющих:

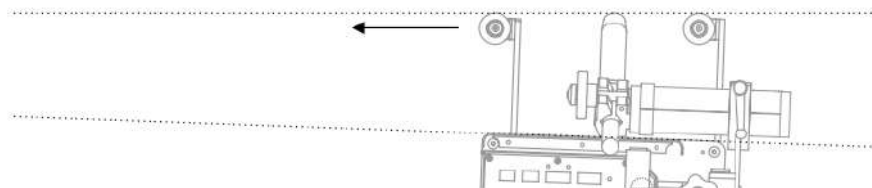
1. Направляющие ролики для ориентации по детали;
2. Направляющие ролики по направляющей гибкой рейке;
3. Направляющие ролики по направляющей 3D рейке;
4. Основание для жёсткой рейки с магнитами или с вакуумными присосками.

Настройка положения направляющих на сварочной каретке КЕДР СК-7 EXPERT / СК-7 Plus EXPERT (самоходная с упорами)

1. Ослабьте винты, прижимающие направляющие роликовые упоры;
2. Установите направляющие в нужное положение;

При настройке направляющих роликовых упоров для ориентации по детали важно помнить следующее правило. Если каретка перемещается вправо, то вылет правой направляющей должен быть меньше вылета левой направляющей. Если каретка перемещается влево, то вылет левой направляющей должен быть меньше вылета правой направляющей.

Так каретка направлена в сторону детали по ходу движения и не смещается относительно шва.



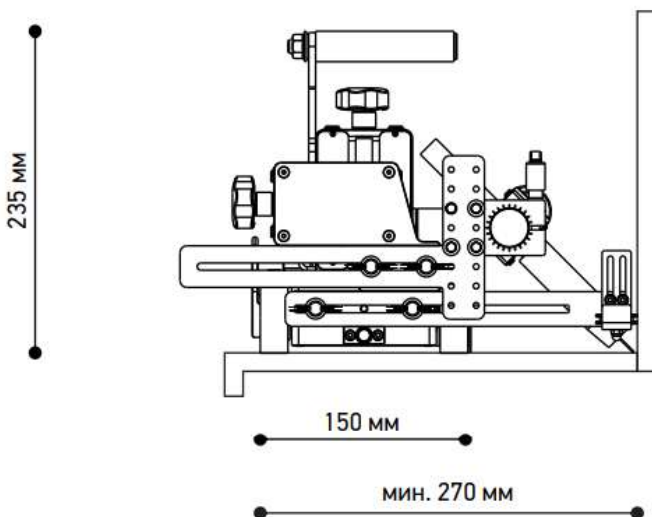
3. Зафиксируйте направляющие винтами.

Сварочные каретки КЕДР СК-7 EXPERT/СК-7 Plus EXPERT

ВНИМАНИЕ!

Не перетягивайте винты слишком сильно, чтобы не повредить резьбу в основании корпуса. Не вкручивайте винты в основание сварочной каретки до упора без роликовых направляющих.

Упор в свариваемую деталь.
 Горелку можно позиционировать
 с разных сторон каретки.



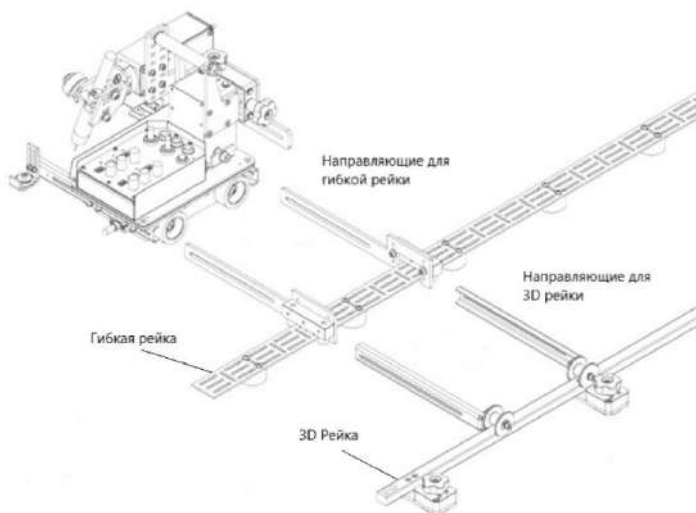
Сварочные каретки КЕДР СК-7 EXPERT/СК-7 Plus EXPERT

Настройка положения направляющих на сварочной каретке КЕДР СК-7 EXPERT / СК-7 Plus EXPERT для гибкой рейки/3D рейки

1. Установите направляющую рейку (гибкая/3D рейка) параллельно сварочному шву с помощью измерительных инструментов;
2. Соедините две рейки (гибкая/3D рейка) между собой с помощью магнитов и винтов;
3. Установите направляющие роликовые упоры на сварочную каретку и слегка зафиксируйте их винтами;
4. Установите роликовые упоры, зафиксированные на сварочной каретке, на направляющую рейку (гибкая/3D рейка) и отрегулируйте позицию сварочной горелки относительно сварочного шва, после чего зафиксируйте роликовые упоры прижимными винтами.

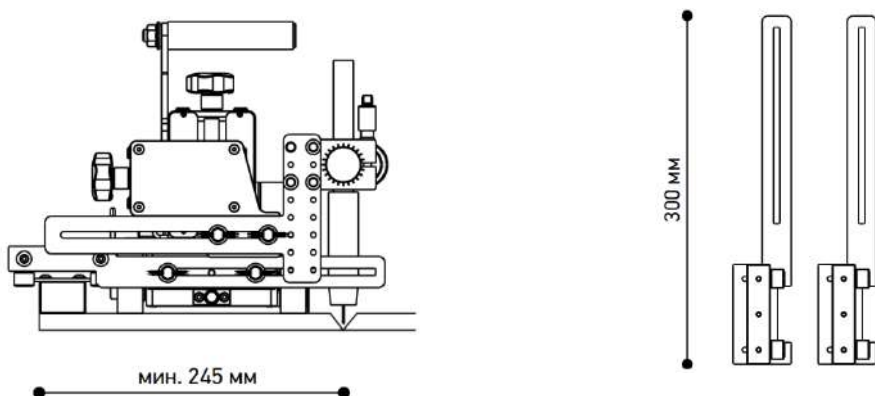
ПРИМЕЧАНИЕ

Для гибкой и 3D рейки используются магниты PS-40K с усилием на отрыв 40 кг.

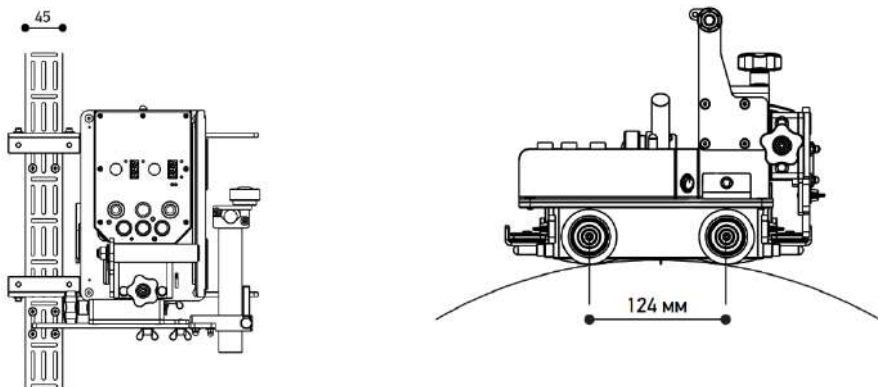


Сварочные каретки КЕДР СК-7 EXPERT/СК-7 Plus EXPERT

Схема сборки каретки с роликовыми направляющими для гибкой рейки.



Сварочную каретку с гибкой рейкой можно использовать для сварки труб и обечаек диаметром от 1 м. Опционально – от 0,8 м.



Гибкая рейка. Длина 1800 мм



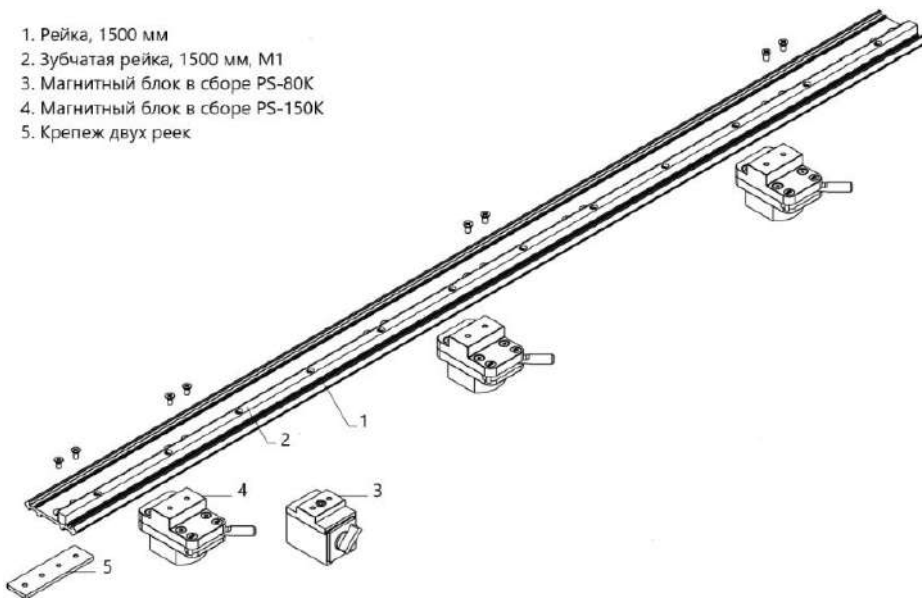
Сварочные каретки КЕДР СК-7 EXPERT/СК-7 Plus EXPERT

Настройка положения направляющей жесткой рейки и установка сварочной каретки КЕДР СК-7 EXPERT / СК-7 Plus EXPERT на жесткую рейку

Сборка жесткой рейки на магнитах

1. Равномерно распределите и закрепите отключаемые магниты по направляющей жесткой рейке, как показано на рисунке;
2. Соедините между собой основания жестких реек специальными пластинами и крепежами;
3. Переведите рычаги отключаемых магнитов в положение off и установите рейку параллельно сварочному шву, после чего зафиксируйте жесткую рейку, переведя рычаги магнитов в положение on.

1. Рейка, 1500 мм
2. Зубчатая рейка, 1500 мм, М1
3. Магнитный блок в сборе PS-80K
4. Магнитный блок в сборе PS-150K
5. Крепеж двух реек



Сварочные каретки КЕДР СК-7 EXPERT/СК-7 Plus EXPERT

ПРИМЕЧАНИЕ

Усилие на отрыв одного магнитного блока PS-150K составляет 140 кг;

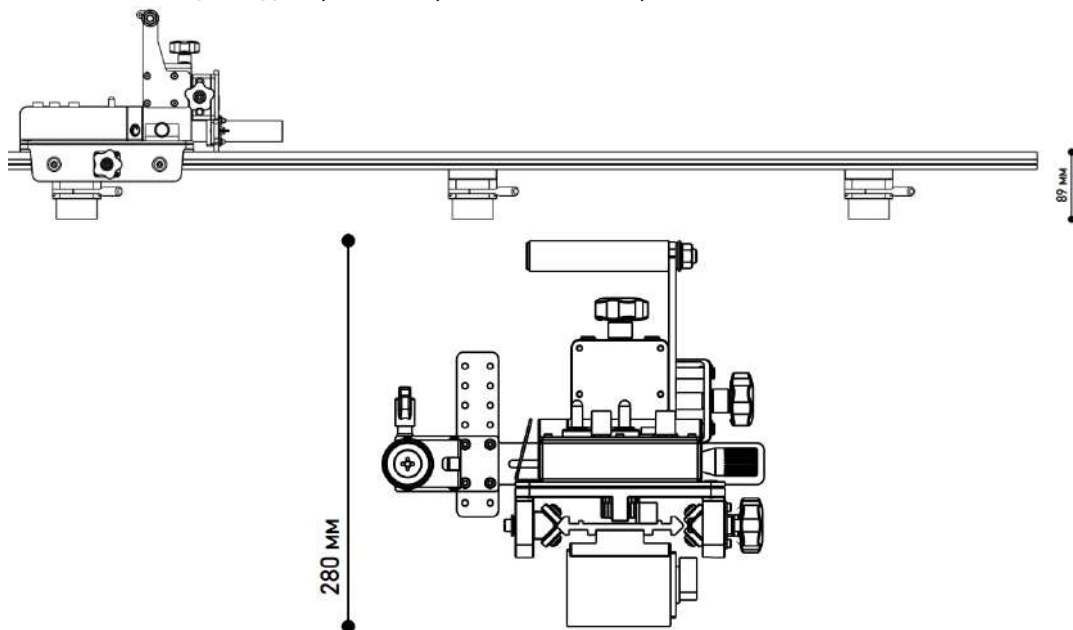
Усилие на отрыв одного магнитного блока PS-80K составляет 80 кг;

Если сила перпендикулярна плоскости, для шлифованной конструкционной стали толщиной 15 мм. Магнитная сила сильно зависит от марки стали, качества поверхности, толщины и температуры листа, направления приложения силы.

ВНИМАНИЕ!

Необходимо за ранее проговорить количество поставляемых жестких реек, а также систему фиксации рейки к детали.

Общий вид сварочной каретки на жесткой рейке с магнитами



Сварочные каретки КЕДР СК-7 EXPERT/СК-7 Plus EXPERT

Сборка жесткой рейки на вакуумных присосках

1. Закрепите вакуумные присоски на основании жесткой рейки;
2. Подключите между вакуумными присосками шланги и зафиксируйте их хомутами;
3. Соедините вакуумный насос (1) с резервуаром (5) с помощью шланга (10), вставив его в быстро-съём (2) до щелчка;
4. Соедините вакуумный насос (1) с реле (13) с помощью 2-х пиновой вилки и розетки (4);
5. Соедините шланг (11) с быстро-съёмом (8);
6. Обратный конец шланга (11) соедините с быстро-съёмом на рейке (14);
7. После того, как соберёте систему и перед монтажом рейки на деталь, создайте вакуум в системе. Для этого перекройте кран (12) (ручка крана перпендикулярна шлангу) и подключите вакуумный насос к сети 220В с заземлением с помощью силовой вилки (3). Вакуумный насос создаст нужный уровень вакуума в резервуаре, и реле выключит мотор;

ВНИМАНИЕ!

Без реле эксплуатировать вакуумный насос запрещено.

8. Спозиционируйте рейку на детали параллельно сварочному шву;
9. Откройте двухходовой шаровый кран (12) так, чтобы вакуум мог идти от резервуара к рейке. Ручка крана должна быть параллельна шлангу. У крана есть отверстие для сброса вакуума из реек;
10. Для демонтажа рейки поверните ручку крана на 90 градусов. При этом вакуум в вакуумном резервуаре сохранится.

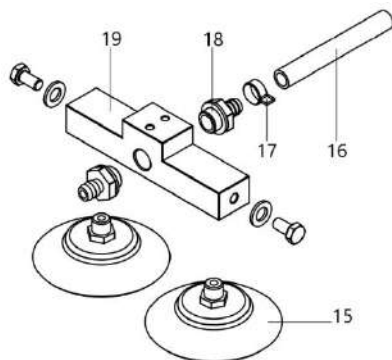
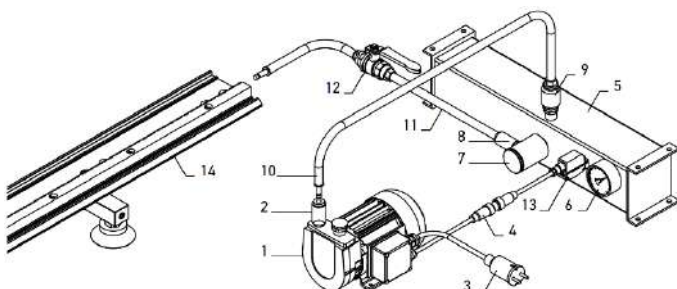
Сварочные каретки КЕДР СК-7 EXPERT/СК-7 Plus EXPERT

ПРИМЕЧАНИЕ

Реле будет включать мотор, когда уровень вакуума в системе будет меньше установленного значения. На клеммах реле ток 220В. Необходимый уровень вакуума в системе устанавливается с помощью реле, вращением диска на корпусе реле. Уровень вакуума в системе отображается на вакуумметре (6). Рекомендуемое значение — от 0,6 до 0,8mBar. Обратный клапан (9) предотвращает утечку вакуума в обратном направлении при выключенном моторе. В вакуумном резервуаре установлен воздушный фильтр (7). Он очищает грязный воздух от присосок, чтобы пыль не попала в резервуар и вакуумный насос.

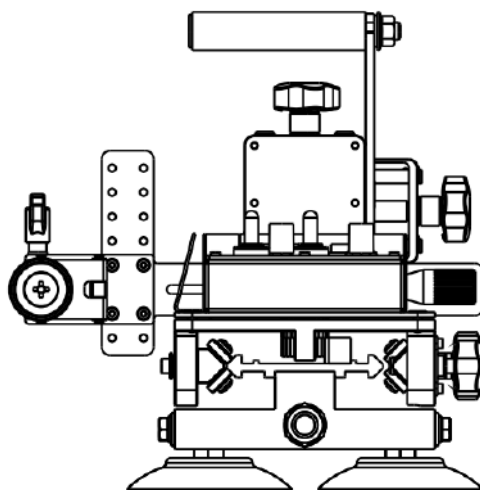
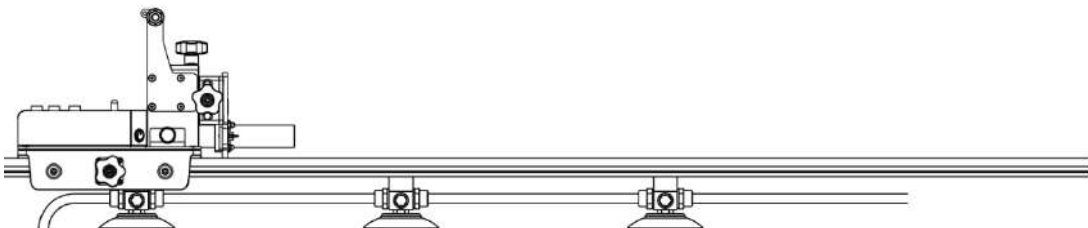
- 15 Вакуумная присоска
- 16 Воздушный канал
- 17 Хомут
- 18 Штуцер
- 19 Держатель вакуумных присосок

- АмГЗ
- Силикон
- Резиновая трубка



Сварочные каретки КЕДР СК-7 EXPERT/СК-7 Plus EXPERT

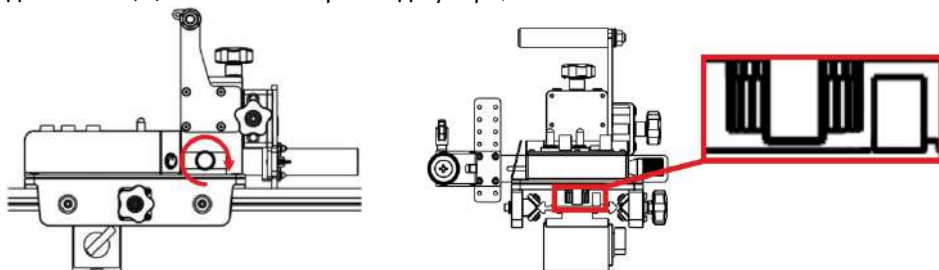
Общий вид сварочной каретки на жесткой рейке с вакуумными присосками



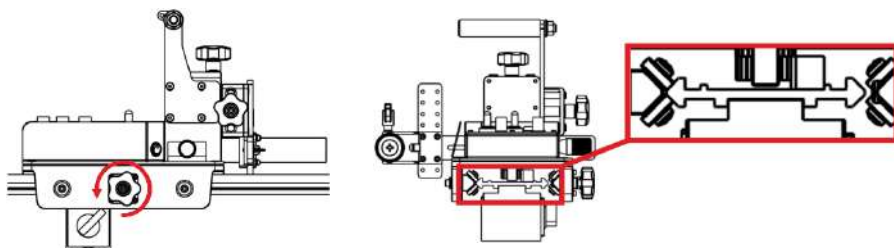
Сварочные каретки КЕДР СК-7 EXPERT/СК-7 Plus EXPERT

Установка сварочной каретки на жесткую рейку

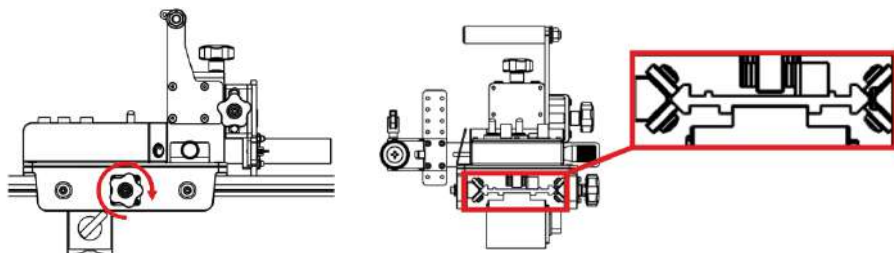
1. Отведите в сторону прямозубую шестерню (23), вращая ручку двигателя (4) по часовой стрелке до упора;



2. Расслабьте прижимной ролик, вращая вал против часовой стрелки, до упора;

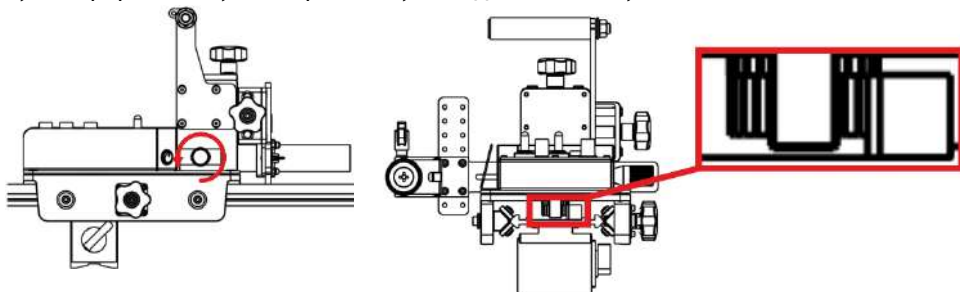


3. Заведите сварочную каретку на жесткую рейку и, вращая вал по часовой стрелке, зафиксируйте ее на жесткой рейке;



Сварочные каретки КЕДР СК-7 EXPERT/СК-7 Plus EXPERT

4. Вращая ручку двигателя против часовой стрелки, подведите прямозубую шестерню к зубчатой рейке до момента прикосновения;



ВНИМАНИЕ!

Не оставляйте сварочную каретку без наблюдения в процессе сварки, следите, чтобы на пути сварочной каретки не-было каких-либо препятствий. Столкновение сварочной каретки или механизма колебаний с препятствием могут привести к поломке.

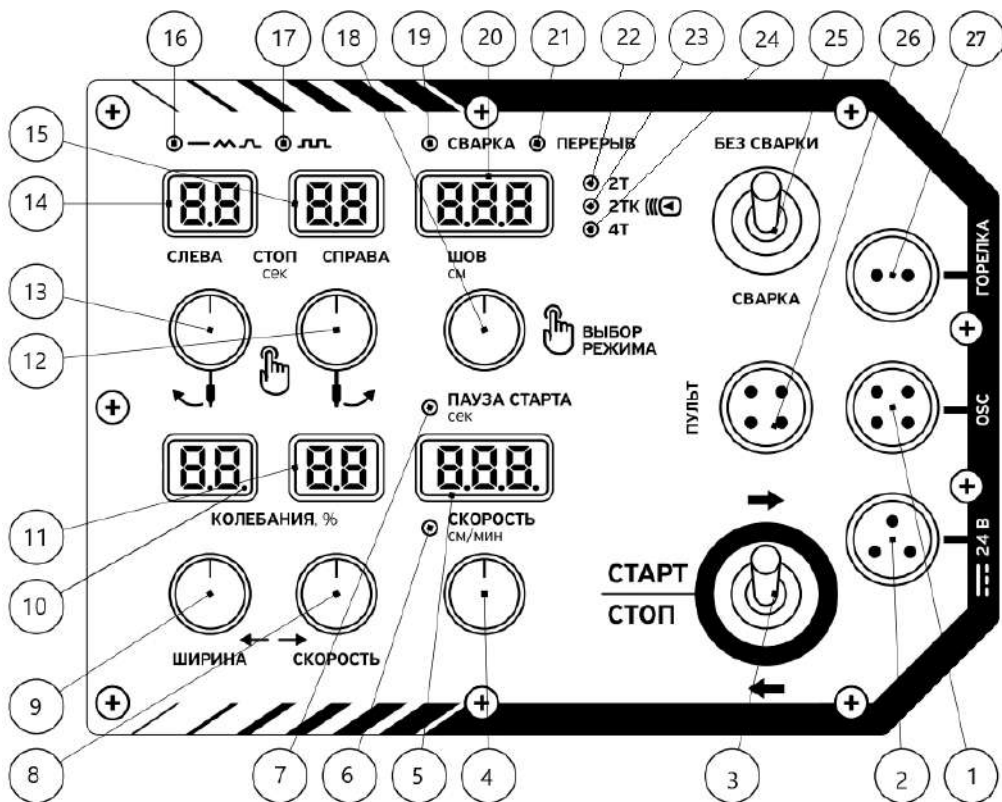
ПРИМЕЧАНИЕ

Сварочная каретка может дооснащаться двумя держателями сварочных горелок, пультом дистанционного управления, а также специальными укороченными упорами и держателями горелок для стесненных условий эксплуатации. Информацию по специальным комплектующим уточняйте у менеджера по продажам.

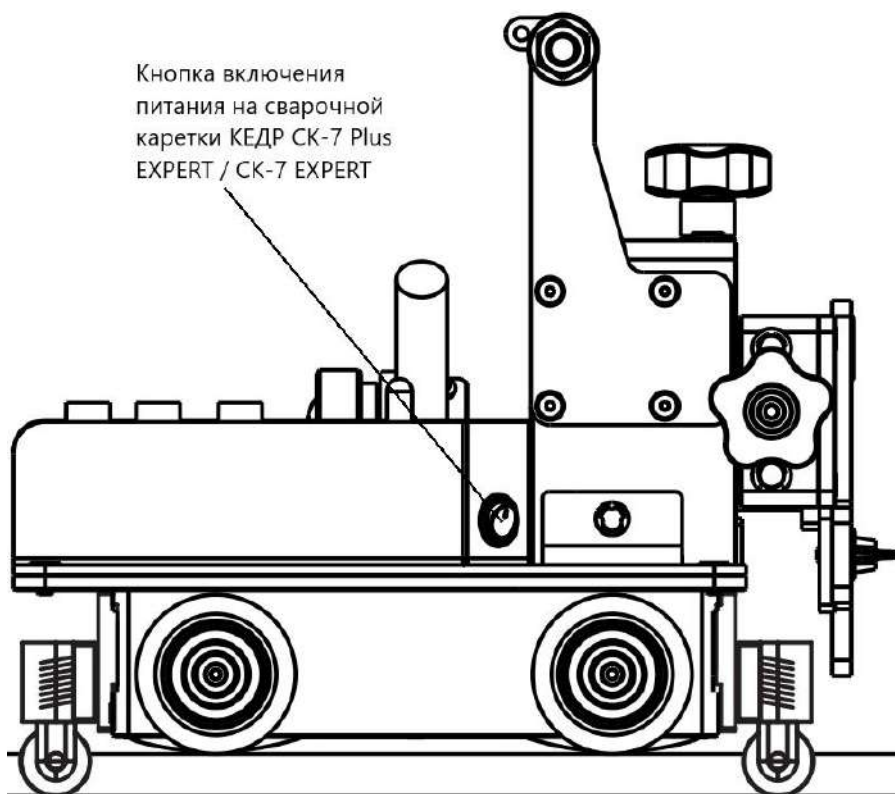
Сварочные каретки КЕДР СК-7 EXPERT/СК-7 Plus EXPERT

4. Эксплуатация

4.1 Схема расположения элементов на панели управления сварочной каретки КЕДР СК-7 Plus EXPERT



Сварочные каретки КЕДР СК-7 EXPERT/СК-7 Plus EXPERT



- 1) Разъём подключения механизма колебаний;
- 2) Разъём подключения блока питания 24В;

Сварочные каретки КЕДР СК-7 EXPERT/СК-7 Plus EXPERT

3) Тумблер трёхпозиционный. Центральное положение зафиксировано, крайние положения возвратное. При щелчке тумблера вверх или вниз каретка начинает движение в заданном направлении и подаётся сигнал ВКЛ на горелку и механизм колебаний. Повторный щелчок останавливает каретку и выключает горелку;

4) Энкодер. Регулирует скорость движения каретки от 1 до 180 см/мин (на колёсах) с шагом 1 см/мин +/-5%. С помощью удержания (3 сек) энкодера осуществляется переключение индикации параметров скорости движения (светодиод 6) и паузы старта (светодиод 7). Диапазон регулировки паузы старта от 0 до 5 сек с шагом 0,1 сек. Если значение паузы старта больше 0, то сначала подаётся сигнал на горелку ВКЛ, а через указанное время подаётся сигнал ВКЛ на двигатель каретки и двигатель механизма колебаний. Параметр нужен для предварительной продувки сварного шва газом;

ВНИМАНИЕ!

Функция предварительной продувки должна соответствовать времени паузы старта. Если в сварочном аппарате нет функции предварительной продувки защитным газом или она отключена, тогда сварка будет осуществляться на месте до момента окончания времени установленной функции «пауза старта»

5) Цифровой дисплей. Отображает параметры «скорость движения», «пауза старта», «режим»;

6) Светодиод. Если светодиод горит, то регулируется параметр «скорость движения»;

7) Светодиод. Если светодиод горит, то регулируется параметр «пауза старта»;

8) Энкодер. Регулирует параметр «скорость колебаний». Значение устанавливается в процентах от 0 до 99% с шагом 1%, где 100% — это значение 20 градусов в секунду ±5%. При нажатии на энкодер до начала сварки каретка перемещается вправо;

Сварочные каретки КЕДР СК-7 EXPERT/СК-7 Plus EXPERT

9) Энкодер. Регулирует параметр «ширина колебаний». Значение устанавливается в процентах от 0 до 99% с шагом 1%, где 100% — это значение 17 градусов $\pm 5\%$. При нажатии на энкодер до начала сварки каретка перемещается влево;

10) Цифровой дисплей. Отображает параметр «ширина колебаний»;

11) Цифровой дисплей. Отображает параметр «скорость колебаний»;

12-13) Энкодеры. Регулируют параметр «остановка горелки» в крайнем правом и в крайнем левом положении. Значение устанавливается в секундах от 0 до 9.9 с шагом 0.1 секунды. Если крутить энкодер (13 и / или 14) дальше 9.9, то следующее значение 0.1. Точка (.) внизу означает, что в крайнем положении механизма колебаний каретка будет останавливаться на указанное время. Режим нужен для более плотного шва. Так же энкодеры (12) и (13) служат для настройки угла наклона горелки. Нажмите и удерживайте энкодеры (12) и (13) для вращения горелки по часовой или против часовой стрелки;

14) Цифровой дисплей. Отображает параметр задержки в крайнем левом положении;

15) Цифровой дисплей. Отображает параметр задержки в крайнем правом положении;

16) Светодиод. Если светодиод горит, значит возможно задать режим работы блока колебаний, линейный, треугольный, трапециевидный;

17) Светодиод. Если светодиод горит, значит возможно задать режим работы механизма колебаний меандр;

18) Энкодер. Регулирует длину и тип сварочного шва. Задаётся в см. с шагом 1 см.

а) Сплошной шов без заданной длины. В параметре «сварка» (Светодиод (19) на цифровом дисплее (20) установлено значение 0. Каретка движется до щелчка тумблера (3) или нажатия концевого выключателя.

б) Шов заданной длины. Если значение параметра «сварка» (19) больше 0, а значение параметра «перерыв» (21) равно 0, то каретка продолжит движение на заданное расстояние, после чего автоматически остановится и подаст сигнал Выхл.

Сварочные каретки КЕДР СК-7 EXPERT/СК-7 Plus EXPERT

в) Прерывистый шов. Если значение параметров «сварка» (19) и «перерыв» (21) больше 0, то при щелчке тумблера (3) каретка начинает движение и подаёт сигнал ВКЛ. Пройдя указанное расстояние, каретка подаёт сигнал ВЫКЛ на горелку и продолжает движение с увеличенной скоростью на расстояние, указанное в параметре «перерыв», после чего снова подаёт сигнал ВКЛ на горелку, и так до повторного щелчка тумблера (3). При этом, если параметр «пауза старта» больше 0, то продувка газом будет осуществляться каждый раз.

г) По умолчанию установлен 2-х тактный режим работы горелки. Смена 2Т/2ТК/4Т режима происходит с помощью нажатия и удержания в течении 5-и секунд энкодера (18). Выбранный режим отображается с помощью светодиодов (22), (23) и (24).

д) Во время сварки вращением энкодера редактируется смещение центра колебаний.

е) При ширине или скорости колебаний 0, вращением энкодера поворачиваем горелку.

19) Светодиод. Если светодиод горит, то регулируется длина пути, который каретка проходит с включенной горелкой;

20) Цифровой дисплей. Отображает значение параметра «сварка» и «перерыв»;

21) Светодиод. Если светодиод горит, то регулируется длина пути, который каретка проходит с выключенной горелкой при сварке прихватками;

22) Светодиод 2Т. Индикация 2-х тактного режима управления горелкой;

23) Светодиод 2ТК. Индикация 2-х тактного режима с заваркой кратера;

24) Светодиод 4Т. Индикация 4-х тактного режима управления горелкой;

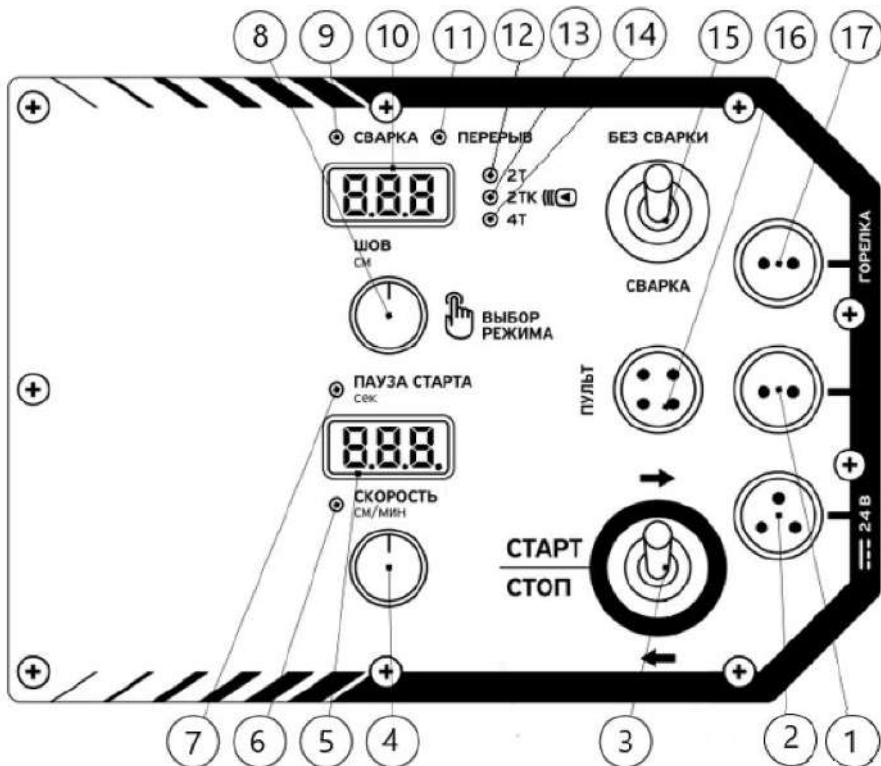
25) Двухпозиционный тумблер «сварка» – «без сварки». В положении «сварка» при щелчке тумблера (3) на горелку подаётся сигнал ВКЛ. В положении «без сварки» сигнал ВКЛ не подаётся;

26) Разъём подключения проводного пульта дистанционного управления;

27) Разъём подключения горелки.

Сварочные каретки КЕДР СК-7 EXPERT/СК-7 Plus EXPERT

4.2 Схема расположения элементов на панели управления сварочной каретки КЕДР СК-7 EXPERT



Сварочные каретки КЕДР СК-7 EXPERT/СК-7 Plus EXPERT

- 1) Разъём подключения второй сварочной горелки;
- 2) Разъём подключения блока питания 24В;
- 3) Тумблер трёхпозиционный. Центральное положение зафиксировано, крайние положения возвратное. При щелчке тумблера вверх или вниз каретка начинает движение в заданном направлении и подаётся сигнал ВКЛ на горелку и механизм колебаний. Повторный щелчок останавливает каретку и выключает горелку;
- 4) Энкодер. Регулирует скорость движения каретки от 1 до 180 см/мин (на колёсах) с шагом 1 см/мин +/-5%. С помощью удержания (3 сек) энкодера осуществляется переключение индикации параметров скорости движения (светодиод 6) и паузы старта (светодиод 7). Диапазон регулировки паузы старта от 0 до 5 сек с шагом 0,1 сек. Если значение паузы старта больше 0, то сначала подаётся сигнал на горелку ВКЛ, а через указанное время подаётся сигнал ВКЛ на двигатель каретки и двигатель механизма колебаний. Параметр нужен для предварительной продувки сварного шва газом;

ВНИМАНИЕ!

Функция предварительной продувки должна соответствовать времени паузы старта. Если в сварочном аппарате нет функции предварительной продувки защитным газом или она отключена, тогда сварка будет осуществляться на месте до момента окончания времени установленной функции «пауза старта»

- 5) Цифровой дисплей. Отображает параметры «скорость движения», «пауза старта», «режим»;
- 6) Светодиод. Если светодиод горит, то регулируется параметр «скорость движения»;
- 7) Светодиод. Если светодиод горит, то регулируется параметр «пауза старта»;
- 8) Энкодер. Регулирует длину и тип сварочного шва. Задаётся в см. с шагом 1 см.
 - а) Сплошной шов без заданной длины. В параметре «сварка» (Светодиод (9) на цифровом дисплее (10) установлено значение 0. Каретка движется до щелчка тумблера (3) или нажатия концевого выключателя.

Сварочные каретки КЕДР СК-7 EXPERT/СК-7 Plus EXPERT

б) Шов заданной длины. Если значение параметра «сварка» (9) больше 0, а значение параметра «перерыв» (11) равно 0, то каретка продолжит движение на заданное расстояние, после чего автоматически остановится и подаст сигнал ВЫКЛ.

в) Прерывистый шов. Если значение параметров «сварка» (9) и «перерыв» (11) больше 0, то при щелчке тумблера (3) каретка начинает движение и подаёт сигнал ВКЛ. Пройдя указанное расстояние, каретка подаёт сигнал ВЫКЛ на горелку и продолжает движение с увеличенной скоростью на расстояние, указанное в параметре «перерыв», после чего снова подаёт сигнал ВКЛ на горелку, и так до повторного щелчка тумблера (3). При этом, если параметр «пауза старта» больше 0, то продувка газом будет осуществляться каждый раз.

г) По умолчанию установлен 2-х тактный режим работы горелки. Смена 2Т/2ТК/4Т режима происходит с помощью нажатия и удержания в течении 5-и секунд энкодера (8). Выбранный режим отображается с помощью светодиодов (12), (13) и (14).

9) Светодиод. Если светодиод горит, то регулируется длина пути, который каретка проходит с включенной горелкой;

10) Цифровой дисплей. Отображает значение параметра «сварка» и «перерыв»;

11) Светодиод. Если светодиод горит, то регулируется длина пути, который каретка проходит с выключенной горелкой при сварке прихватками;

12) Светодиод 2Т. Индикация 2-х тактного режима управления горелкой;

13) Светодиод 2ТК. Индикация 2-х тактного режима с заваркой кратера;

14) Светодиод 4Т. Индикация 4-х тактного режима управления горелкой;

15) Двухпозиционный тумблер «сварка» – «без сварки». В положении «сварка» при щелчке тумблера (3) на горелку подаётся сигнал ВКЛ. В положении «без сварки» сигнал ВКЛ не подаётся;

16) Разъём подключения проводного пульта дистанционного управления;

17) Разъём подключения первой сварочной горелки;

Сварочные каретки КЕДР СК-7 EXPERT/СК-7 Plus EXPERT

4.3 Подробное описание режимов сварочной каретки КЕДР СК-7 Plus EXPERT





Прежде чем начать работу на сварочной каретке необходимо определить, на каком основании она перемещается. Для определения основания перемещения включите питание сварочной каретки, предварительно нажав энкодер № 18, после чего на дисплеи № 20 появится индикация режима, которая будет означать: режим движения на колёсах o_o или на рейке ===. Вращением энкодера №18 выберите режим работы сварочной каретки в соответствии с основанием, на котором Ваша каретка перемещается.

Сварочная каретка КЕДР СК-7 Plus EXPERT имеет шесть режимов работы:

ПРИМЕЧАНИЕ


Для смены режима нужно нажать и удерживать энкодер (18) и при этом включить питание каретки, номер режима отобразится на дисплеи № 5. Вращением энкодера (4) выбрать режим. Подтвердить режим нажатием на тумблер (3) в любую сторону.


Режим P1 – базовый режим и режим сварки прихватками. Типы работы механизма колебаний;

1.  линейный (без осуществления колебаний)
2.  режим работы механизма колебаний «елочка»
3.  режим работы механизма колебаний «трапеция»
4.  режим работы механизма колебаний с задержкой на краях, где

на время задержки каретка стоит на месте.

Режим P2 – режим обратно-проходной сварки;

Режим P3 –  режим движения механизма колебаний «Меандр» (светодиод (17);

Режимы P4 –  режим работы механизма колебаний «пила»;

Режимы P5 – режим для наплавки. Скорость каретки от 1 мм/мин с шагом 1 мм или ступенчатое перемещение с шагом 1 мм.

Режим P6 – режим движения до 2 м/мин (только для движения на рейке).

Сварочные каретки КЕДР СК-7 EXPERT/СК-7 Plus EXPERT

4.4 Подробное описание режимов сварочной каретки КЕДР СК-7 EXPERT

Прежде чем начать работу на сварочной каретке необходимо определить, на каком основании она перемещается. Для определения основания перемещения включите питание сварочной каретки, предварительно нажав энкодер № 8 (СК-7 EXPERT), на дисплеи № 10 появится индикация режима, которая будет означать: режим движения на колёсах o_o или на рейке ===. Вращением энкодера № 8 выберите режим работы сварочной каретки в соответствии с основанием, на котором Ваша каретка перемещается.

Сварочная каретка КЕДР СК-7 EXPERT имеет четыре режима работы:

ПРИМЕЧАНИЕ

Для смены режима нужно нажать и удерживать энкодер (8) и при этом включить питание каретки, номер режима отобразится на дисплеи № 5. Вращением энкодера (4) выбрать режим. Подтвердить режим нажатием на тумблер (3) в любую сторону.

Режим P1 – базовый режим, режим сварки прихватками.

Режим P2 – режим обратно-проходной сварки;

Режим P5 – Режим для наплавки. Скорость каретки от 1 мм/мин с шагом 1 мм. Для установки значения с шагом 1 мм нужно вращать энкодер (4) в нажатом состоянии.

Режим P6 – Режим движения каретки со скоростью до 2-х м/минуту. Применяется при плазменной и газокислородной резке. Режим используется только при движении каретки на рейке на горизонтальной плоскости. При увеличении скорости уменьшается крутящий момент двигателя, поэтому на вертикальной плоскости высокая скорость приведёт к срыву магнитного потока в двигателе и падению каретки.

Режимы P3 и P4 не работают на сварочной каретке без механизма колебаний.

Сварочные каретки КЕДР СК-7 EXPERT/СК-7 Plus EXPERT

ПРИМЕЧАНИЕ

На панели управления каретки без механизма колебаний отсутствуют органы управления и индикации, которые относятся к механизму колебаний (левые 4 энкодера и дисплеи над ними). Остальные кнопки, тумблеры, энкодеры, цифровые дисплеи, светодиоды те же, что и на каретке с механизмом колебаний.

5. Эксплуатация

5.1 Условия эксплуатации

- Высота над уровнем моря ≤ 1000 метров
- Диапазон рабочих температур $0 \sim + 80$ °С
- Относительная влажность воздуха ниже 90% (при 20 °С)
- Сварочную каретку запрещается подвергать воздействию воды, а также устанавливать на влажную поверхность или в грязь.
- Содержание пыли, кислоты, агрессивных газов в окружающем воздухе или веществе не должно превышать показателей, принятых в соответствующих стандартах.

5.2 Общие условия по сварке

- Перед началом использования сварочной каретки внимательно прочитайте раздел БЕЗОПАСНОСТЬ.
- Перед началом эксплуатации никто не должен находиться вокруг рабочей зоны, в особенности дети. Не смотрите на сварочную дугу без специальных средств защиты для глаз.
- Для повышения коэффициента нагрузки обеспечьте хорошую вентиляцию устройства.

Сварочные каретки КЕДР СК-7 EXPERT/СК-7 Plus EXPERT

- При завершении сварочных работ выключите сварочную каретку, сэкономьте электроэнергию.
- При срабатывании защитного отключения, не следует повторно включать сварочную каретку до выявления и устранения неисправности. В противном случае масштаб проблемы будет расширен.
- В случае возникновения проблем, обратитесь к авторизованному дилеру, если у вас нет авторизованного технического персонала!

5.3 Условия транспортирования и хранения

- Транспортирование сварочных кареток в заводской упаковке должно производиться в закрытых транспортных средствах (контейнерах, железнодорожных вагонах или автомобильным транспортом с защитой от дождя и снега) при температуре окружающего воздуха от $-20\text{ }^{\circ}\text{C}$ до $+55\text{ }^{\circ}\text{C}$.
- При транспортировке и погрузке сварочные каретки должны оберегаться от ударов и воздействия влаги.
- На складах упакованные сварочные каретки должны храниться в заводской упаковке. Хранение сварочных кареток должно осуществляться в закрытых или других помещениях с естественной вентиляцией без искусственно регулируемых климатических условий, где колебания температуры и влажности воздуха существенно меньше, чем на открытом воздухе (условия хранения – 2).

Сварочные каретки КЕДР СК-7 EXPERT/СК-7 Plus EXPERT

5.4 Завершение срока службы и утилизация

Утилизация сварочных кареток должна производиться в соответствии с нормами законодательства РФ, в частности Федеральным законом N7-ФЗ от 10.01.2002 «Об охране окружающей среды».

Запрещается утилизация сварочных кареток вместе с бытовым мусором! Владелец сварочной каретки несет ответственность за соблюдение правил эксплуатации, хранения и утилизации.

Соблюдая требования по утилизации оборудования, Вы защищаете окружающую среду и здоровье людей!»

6. Техническое обслуживание и устранение неисправностей

6.1 Техническое обслуживание

Чтобы обеспечить безопасную и правильную работу сварочных кареток необходимо регулярно проводить их техническое обслуживание. Пользователи должны понимать порядок технического обслуживания сварочных кареток. Пользователи должны проводить простой осмотр и проверку устройства. Сделайте все возможное, чтобы сократить количество возможных неполадок и время ремонта сварочных кареток, чтобы продлить их срок службы. Детали обслуживания подробно описаны в следующей таблице.

Предупреждение. Для обеспечения безопасности при обслуживании оборудования отключите питание и подождите 5 минут, пока напряжение питания не упадет до безопасного напряжения 36 В!

Периодичность	Мероприятия
Ежедневная проверка	Убедитесь, что все регуляторы и выключатели исправны. В случае неисправности необходимо заменить регуляторы/выключатели. В случае необходимости в гарантийном или пост-гарантийном ремонте, обратитесь в авторизованный сервисный центр ТМ «КЕДР» (далее АСЦ).

Сварочные каретки КЕДР СК-7 EXPERT/СК-7 Plus EXPERT

	<p>После включения, в случае при появления посторонних шумов и запахов, необходимо устранить источник шумов и запахов. Если это невозможно сделать силами потребителя продукции, необходимо обратиться в АСЦ ТМ «КЕДР».</p> <p>Проверьте работу цифровых дисплеев. Если дисплеи показывают странные значения, то они могут быть повреждены. Если повреждение отсутствует, обратитесь в АСЦ ТМ «КЕДР» для устранения неисправности.</p> <p>Проверьте минимальное/максимальное значение параметров на дисплее. Если значения отличаются от заявленных характеристик, то, возможно, необходимо провести калибровку. Обратитесь за помощью в АСЦ ТМ «КЕДР».</p>
<p>Ежеквартальная проверка</p>	<p>Проверьте затяжку болтов корпуса оборудования. При необходимости – затяните. В случае отсутствия, установите новые.</p>

Сварочные каретки КЕДР СК-7 EXPERT/СК-7 Plus EXPERT

6.2 Устранение неисправностей

- Перед отправкой с завода все сварочные каретки проходят тщательную проверку. Поэтому производить любые работы с оборудованием должны только квалифицированные сотрудники! **Запрещается вносить какие-либо изменения в конструкцию или программный код оборудования ТМ «КЕДР»!**
- Выполнять техническое обслуживание следует очень осторожно. Если какой-либо провод отсоединится или оголится, он может являться потенциальной опасностью для пользователя!
- Выполнять техническое обслуживание данного оборудования могут только специалисты, авторизованные производителем!
- Прежде чем открывать корпус сварочной каретки, убедитесь, что сетевой кабель отсоединен от электрической сети!
- При возникновении проблем/поломки оборудования обратитесь в АСЦ ТМ «КЕДР».

При наличии мелких неисправностей сварочной каретки просмотрите представленную ниже таблицу:

№ п/п	Проблема	Причины	Решение
1	Не горит светодиодная индикация	Источник питания не подключен к сети	Подключите источник питания к сети
		Обрыв силового кабеля	Проверьте целостность кабеля. Замените кабель
		Неисправность платы управления	Обратитесь в АСЦ ТМ «КЕДР» для ремонта или замены платы управления

Сварочные каретки КЕДР СК-7 EXPERT/СК-7 Plus EXPERT

№ п/ п	Проблема	Причины	Решение
2	Не поджигается дуга при запуске тумблера СТАРТ	Тумблер установлен в режим без сварки	Установите тумблер в режим сварка
		Шлак на металле	Очистите от шлака
		Отсутствует контакт разъёма горелки	Проверьте надёжность фиксации разъёма горелки в блоке управления и распайку контактов на кнопке пуск горелки
		К свариваемой детали не подключена масса	Подключите массу к свариваемой детали
		Неисправность разъёма горелки внутри блока управления	Прозвоните разъем тестером
3	При запуске тумблера СТАРТ каретка не движется или движется с рывками	Неисправен тумблер старт	Обратитесь в АСЦ ТМ «КЕДР» для замены тумблера
		Препятствие на пути каретки, которое нажимает концевой выключатель	Уберите препятствие и повторите попытку

Сварочные каретки КЕДР СК-7 EXPERT/СК-7 Plus EXPERT

№ п/п	Проблема	Причины	Решение
		Барашковый винт М5х20 заклинил приводную цепь	Если не установлены направляющие ролики, то барашковый винт не должен быть вкручен вплотную к корпусу шасси на колёсах
4	Каретка не движется, хотя тумблер СТАРТ нажат	Функция пауза старта установлен больше ноля	Установите функцию пауза старта «0», если вы не используете режим продувки газом
		Сварочная проволока прилипла к основному металлу и не даёт каретке двигаться	Отрежьте прилипшую проволоку и повторите попытку
		Неисправен драйвер двигателя	Обратитесь в АСЦ ТМ «КЕДР» для замены драйвера двигателя
		Неисправен двигатель	Обратитесь в АСЦ ТМ «КЕДР» замены двигателя

Сварочные каретки КЕДР СК-7 EXPERT/СК-7 Plus EXPERT

№ п/ п	Проблема	Причины	Решение
5	Горизонтальный и вертикальный суппорт перемещаются с затруднением	Пыль и отсутствие смазки на валах и вспомогательных стержнях	Очистите валы и вспомогательные стержни от загрязнений и обновите смазку
6	Большой люфт или неравномерное движение горелки механизма колебаний	Износ шестерней в редукторе двигателя	Незначительный люфт допустим. Это люфт между шестернями редуктора. При большом люфте (> 1.5°) обратитесь к производителю для ремонта редуктора

Сварочные каретки КЕДР СК-7 EXPERT/СК-7 Plus EXPERT

6.3 Коды ошибок

Тип ошибки	Код ошибки	Причина	Меры устранения
Ошибка шагового двигателя перемещения	E1	Перегрев драйвера шагового двигателя или превышение допустимого тока шагового двигателя	Проверьте, не препятствует ли инородный предмет или внешнее усилие работе шагового двигателя перемещения
		Неисправность драйвера двигателя	Обратитесь к производителю для замены драйвера
		Перегрев драйвера из-за того, что контакт с радиатором охлаждения	Затянуть винт и гайку, которые прижимают радиатор к драйверу
		Сварка TIG или высокочастотный поджиг плазматрона без заземления каретки	Не допускается использование каретки без заземления
Ошибка шагового двигателя механизма колебаний	E6	Перегрев драйвера шагового двигателя или превышение допустимого тока шагового двигателя	Проверьте, не препятствует ли инородный предмет или внешнее усилие работе шагового двигателя механизма колебаний
		Неисправность драйвера двигателя	Обратитесь к производителю для замены драйвера
		Перегрев драйвера из-за того, что контакт с радиатором охлаждения	Затянуть винт и гайку, которые прижимают радиатор к драйверу
		Сварка TIG или высокочастотный поджиг плазматрона без заземления каретки	Не допускается использование каретки без заземления

Сварочные каретки КЕДР СК-7 EXPERT/СК-7 Plus EXPERT

Тип ошибки	Код ошибки	Причина	Меры устранения
Микросхема памяти. Ошибка EEPROM	E7	Ошибка монтажа	Обратитесь в АСЦ ТМ «КЕДР»
Ошибка шагового двигателя второго механизма колебаний	E9	Перегрев драйвера шагового двигателя или превышение допустимого тока шагового двигателя	Проверьте, не препятствует ли инородный предмет или внешнее усилие работе шагового двигателя механизма колебаний
		Неисправность драйвера двигателя	Обратитесь к производителю для замены драйвера
		Сварка TIG без заземления каретки	Затянуть винт и гайку, которые прижимают радиатор к драйверу
		Сварка TIG или высокочастотный поджиг плазматрона без заземления каретки	Не допускается использование каретки без заземления

Сварочные каретки КЕДР СК-7 EXPERT/СК-7 Plus EXPERT

7. Сервисное обслуживание

По всем вопросам, связанными с эксплуатацией и обслуживанием сварочной каретки «КЕДР», Вы можете получить консультацию у специалистов нашей компании по телефону горячей линии КЕДР +7 (495) 134-47-47.

Гарантийный срок на оборудование указывается в прилагаемом сервисном талоне. Бесплатное сервисное обслуживание относится к дефектам в материалах и узлах и не распространяется на компоненты, подверженные естественному износу и на работы по техническому обслуживанию.

Сервисному ремонту подлежат только очищенные от пыли и грязи сварочные каретки в заводской упаковке, полностью укомплектованные, имеющие фирменный технический паспорт, сервисный талон с указанием даты продажи, при наличии штампа магазина, заводского номера и оригиналов товарного и кассового чеков, выданных продавцом.

В течение сервисного срока сервис-центр устраняет за свой счёт выявленные производственные дефекты. Производитель снимает свои обязательства и юридическую ответственность при несоблюдении потребителем инструкций по эксплуатации, самостоятельной разборки, ремонта и технического обслуживания сварочной каретки, а также не несет никакой ответственности за причиненные травмы и нанесенный ущерб.

Момент начала действия бесплатного сервисного обслуживания определяется кассовым чеком или квитанцией, полученными при покупке. Сохраните эти документы. Замененные сварочные каретки и детали переходят в собственность фирмы продавца. Претензии на возмещение убытков исключаются, если они не вызваны умышленными действиями или небрежностью производителя. Право на бесплатное сервисное обслуживание не является основанием для других претензий.

ВНИМАНИЕ!

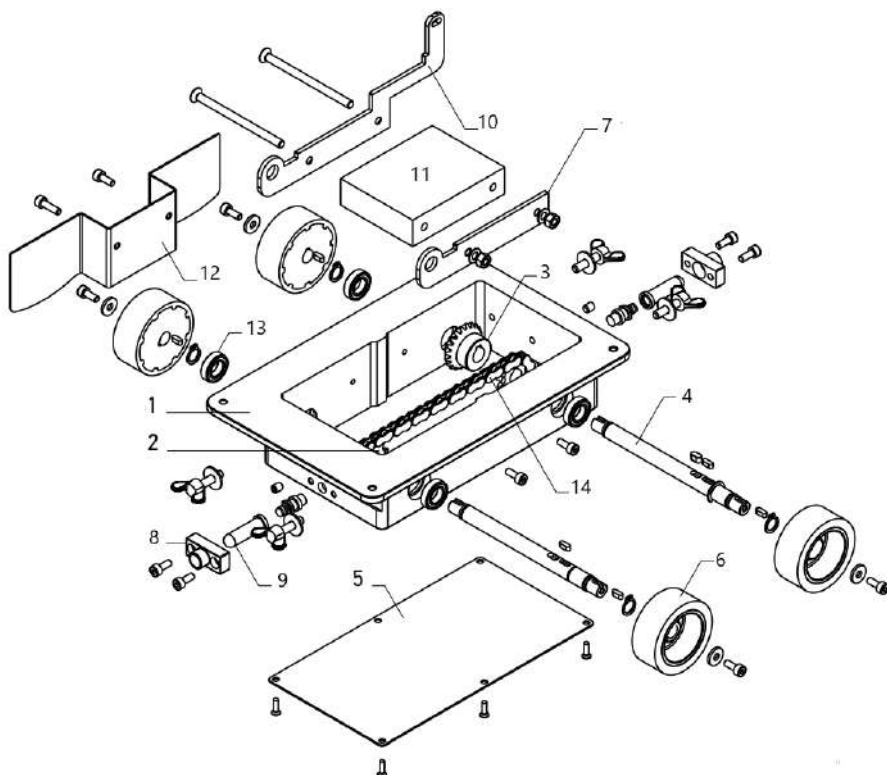
Сварочные каретки КЕДР СК-7 EXPERT/СК-7 Plus EXPERT

Производитель оставляет за собой право вносить изменения в конструкцию и техническую документацию без уведомления потребителя.

Сварочные каретки КЕДР СК-7 EXPERT/СК-7 Plus EXPERT

8. Список запасных частей

8.1 Шасси на колесах

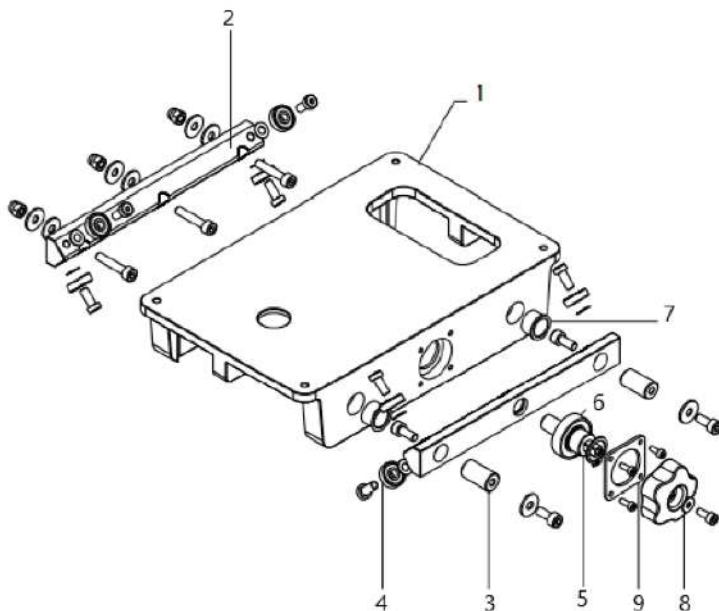


Сварочные каретки КЕДР СК-7 EXPERT/СК-7 Plus EXPERT

№	Наименование	шт.
1	Основание базы на колёсах	1
2	Звёздочка со ступицей, Z9	1
3	Коническая шестерня	1
4	Колёсная ось	2
5	Дно базы на колёсах	1
6	Колесо Ø50 мм	4
7	Пластина крепления магнита	1
8	Корпус концевого выключателя	2
9	Толкатель концевого выключателя	2
10	Подъёмник магнита	1
11	Неодимовый магнит	1
12	Термозащита низ	1
13	Подшипник колёсной оси	4
14	Цепь O5B	1

Сварочные каретки КЕДР СК-7 EXPERT/СК-7 Plus EXPERT

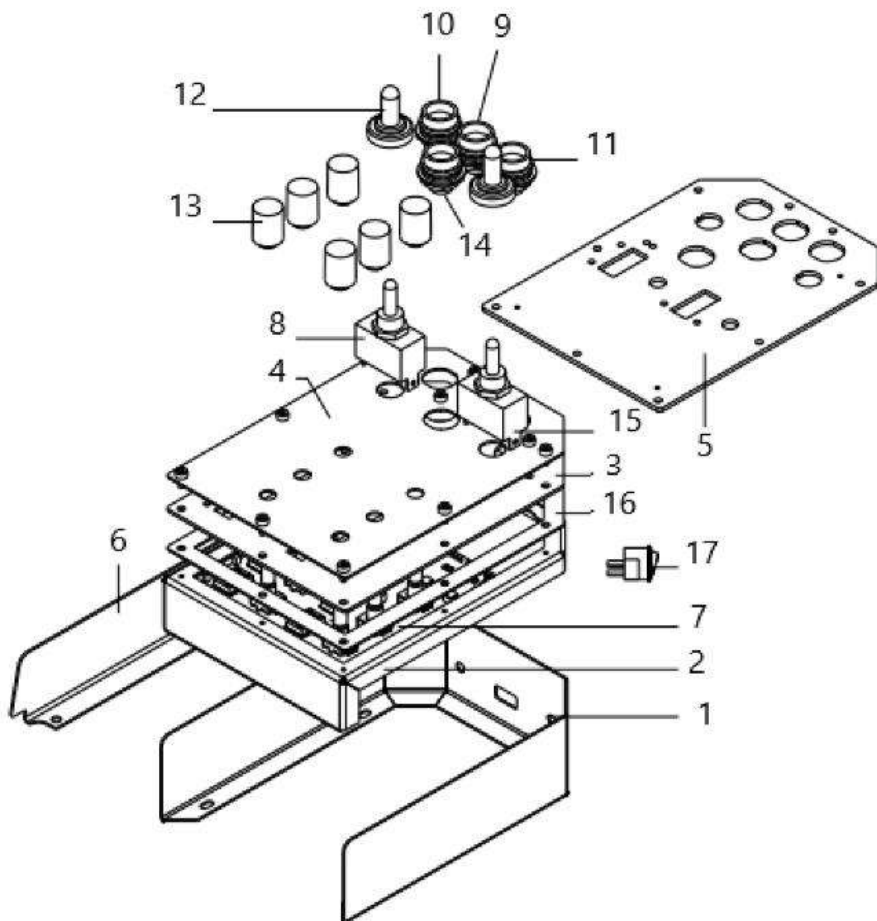
8.2 Шасси на рейке



№	Наименование	шт.
1	Основание базы на рейке	1
2	Основа для прижимных роликов	2
3	Направляющая	2
4	Шариковый подшипник 16*5*5	8
5	Ходовой вал	1
6	Шариковый подшипник 28*15*7	1
7	Бронзовая втулка	2
8	Рукоятка	1
9	Заглушка для подшипника	1

Сварочные каретки КЕДР СК-7 EXPERT/СК-7 Plus EXPERT

8.3 Блок управления

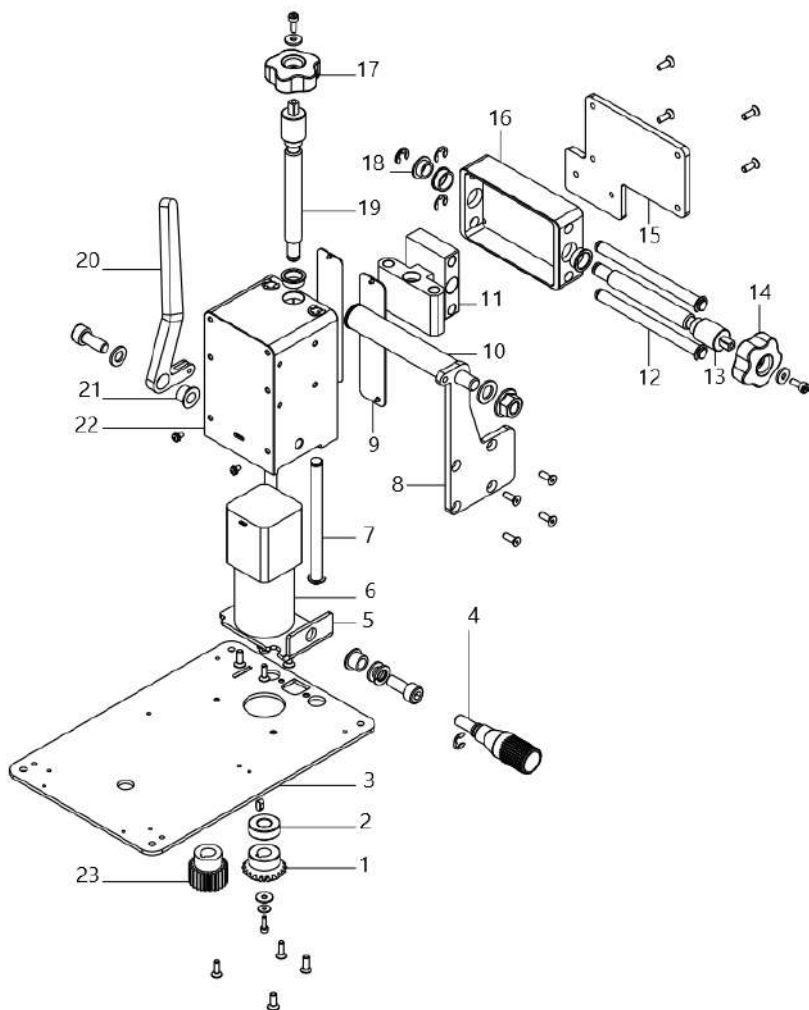


Сварочные каретки КЕДР СК-7 EXPERT/СК-7 Plus EXPERT

№	Наименование	шт.
1	Корпус управления	1
2	Корпус управления	1
3	Экран панели управления	1
4	Панель управления Plus	1
5	Панель управления	1
6	Термозащита верх	1
7	Плата управления	1
8	Тумблер Сварка - Без сварки	1
9	Разъём механизма колебаний	1
10	Разъём горелки	1
11	Разъём питания	1
12	Колпачок на тумблер	1
13	Колпачки на энкодеры	6
14	Разъём пульта управления	1
15	Тумблер Старт-Стоп	1
16	Резиновая прокладка	1
17	Тумблер питания Вкл-Выкл	1

Сварочные каретки КЕДР СК-7 EXPERT/СК-7 Plus EXPERT

8.4 Блок с двигателем

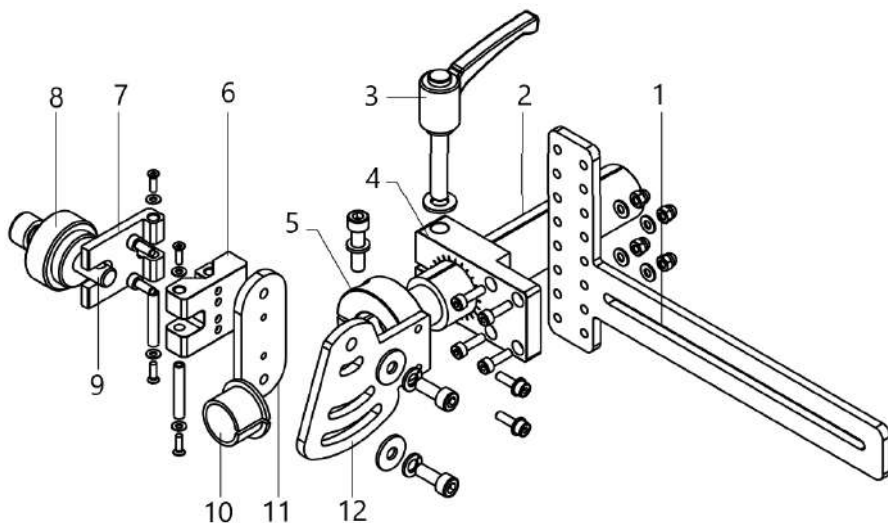


Сварочные каретки КЕДР СК-7 EXPERT/СК-7 Plus EXPERT

№	Наименование	шт.
1	Шестерня коническая прямозубая М1,5 Z20	1
2	Прокладочное кольцо	1
3	База	1
4	Ручка двигателя	1
5	Держатель двигателя	1
6	Шаговый двигатель R5 1	1
7	Вспомогательный стержень	2
8	Ручка	1
9	Крышка отсека вертикальных направляющих	1
10	Стержень для ручки	1
11	Салазки	1
12	Вспомогательный стержень	2
13	Вал	1
14	Ручка	1
15	Стальная пластина крепления направляющей	1
16	Горизонтальная крышка	1
17	Ручка	1
18	Бронзовая втулка	1
19	Вал	1
20	Ручка отключения магнита	1
21	Установочный цилиндр для ручки	1
22	Корпус блока двигателя	1
23	Прямозубая шестерня М1х25	1

Сварочные каретки КЕДР СК-7 EXPERT/СК-7 Plus EXPERT

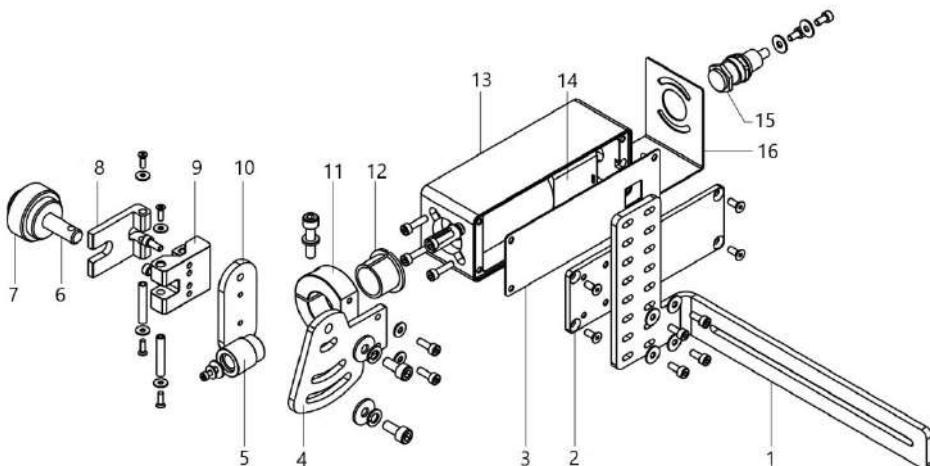
8.5 Держатель горелки без механизма колебаний



№	Наименование	шт.
1	Направляющая	1
2	Стержень 28 мм	1
3	Рукоятка ERZ.63 р-М8х40	1
4	Держатель стержня	1
5	Муфта	1
6	Держатель горелки основание	1
7	Держатель горелки прижим	1
8	Ручка DIN 6303-M10-B	1
9	Винт М10х50	1
10	Текстолитовая втулка	1
11	Поворотная деталь	1
12	Деталь наклона горелки	1

Сварочные каретки КЕДР СК-7 EXPERT/СК-7 Plus EXPERT

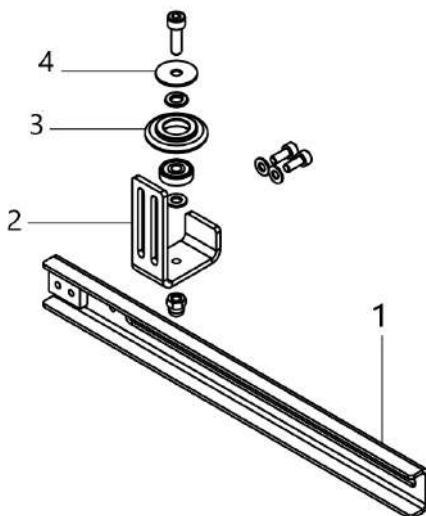
8.6 Механизм колебаний



№	Наименование	шт.
1	Направляющая держателя горелки	1
2	Крышка механизма колебаний	1
3	Резиновая прокладка	1
4	Деталь наклона горелки	1
5	Переходник	1
6	Винт М10х50	1
7	Ручка DIN 6303-М10-В	1
8	Держатель горелки прижим	1
9	Держатель горелки основание	1
10	Поворотная деталь	1
11	Муфта	1
12	Текстолитовая втулка	1
13	Корпус механизма колебаний	1
14	Шаговый двигатель R350	1
15	Разъём провода МК	1
16	Термозащита двигателя	1

Сварочные каретки КЕДР СК-7 EXPERT/СК-7 Plus EXPERT

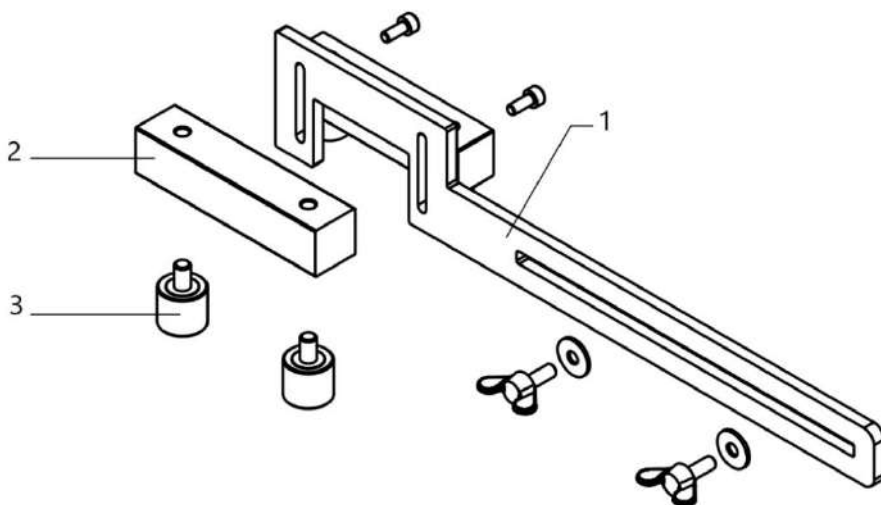
8.7 Направляющая с роликовым упором



№	Наименование	шт.
1	Направляющая для роликового упора	1
2	Держатель упорного ролика	1
3	Упорный ролик с подшипником	1
4	Латунная шайба	1

Сварочные каретки КЕДР СК-7 EXPERT/СК-7 Plus EXPERT

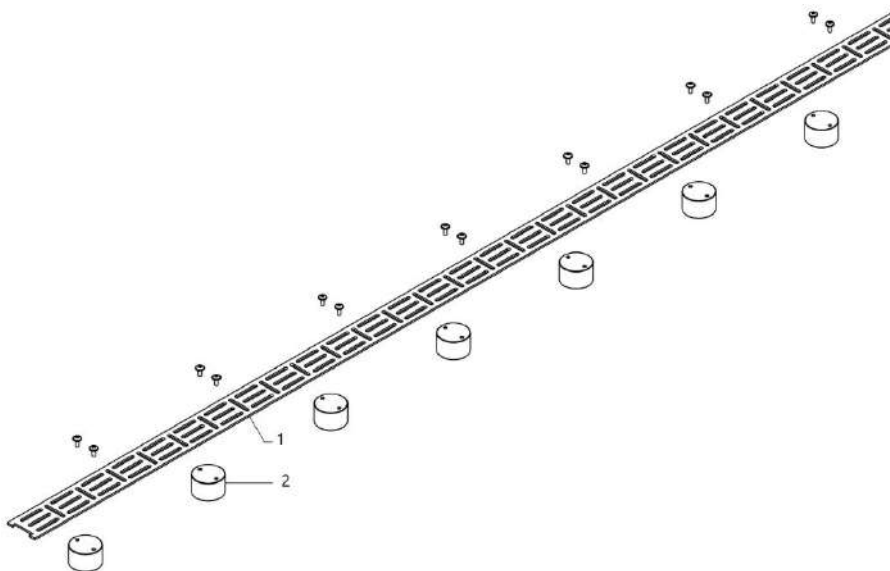
8.8 Роликовая направляющая для гибкой рейки



№	Наименование	шт.
1	Направляющая для роликового упора	1
2	Держатель роликов	1
3	Игольчатый подшипник	2

Сварочные каретки КЕДР СК-7 EXPERT/СК-7 Plus EXPERT

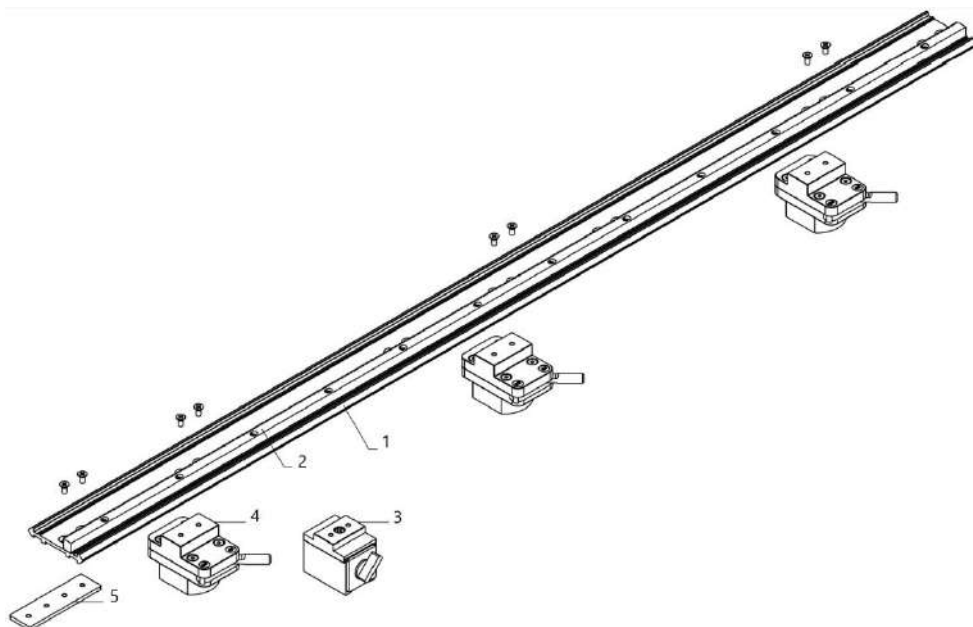
8.9 Гибкая рейка 1800 мм



№	Наименование	шт.
1	Гибкая рейка, 1800 мм	1
2	Магнитный блок	9

Сварочные каретки КЕДР СК-7 EXPERT/СК-7 Plus EXPERT

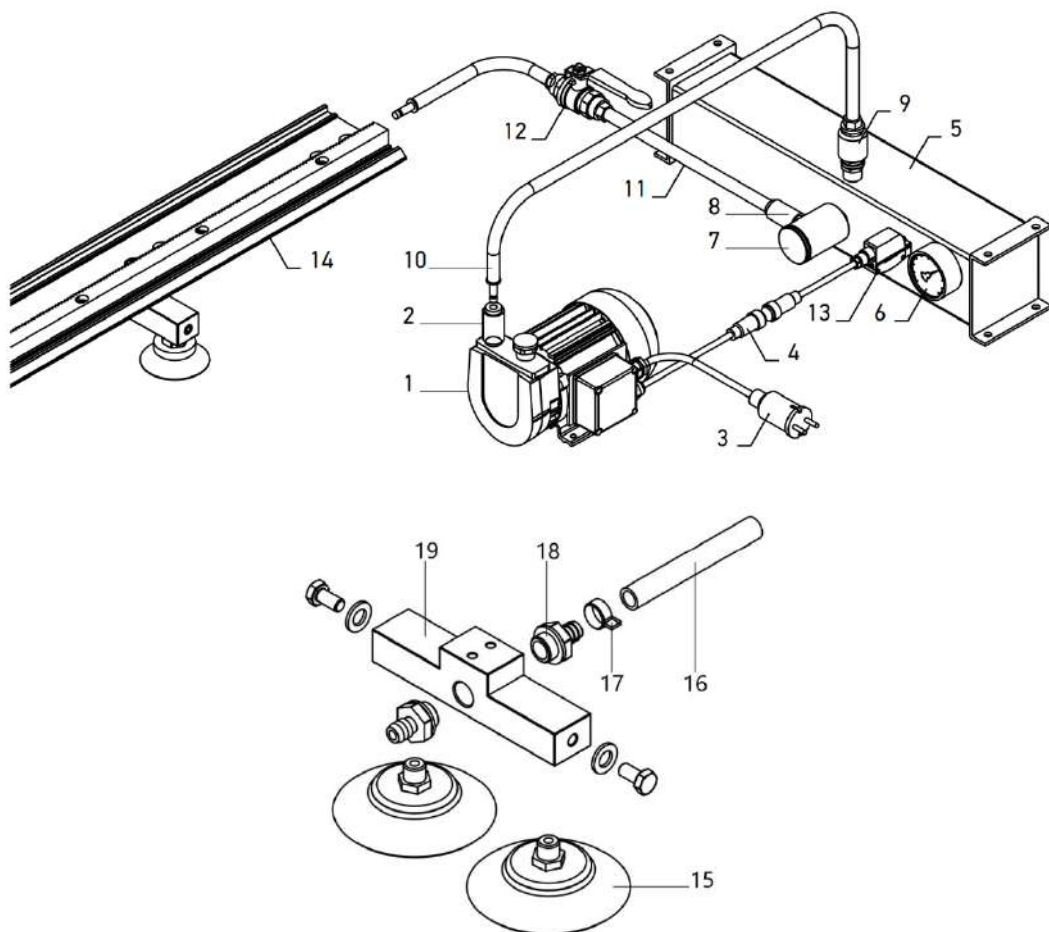
9. Жёсткая рейка 1500 мм (опция 2000 мм)



№	Наименование	шт.
1	Рейка, 1500 мм	1
2	Зубчатая рейка, 1500 мм, М1	1
3	Магнитный блок в сборе PS-80К	4
4	Магнитный блок в сборе PS-140К	3
5	Крепёж двух реек	1

Сварочные каретки КЕДР СК-7 EXPERT/СК-7 Plus EXPERT

9.1 Вакуумная система



Сварочные каретки КЕДР СК-7 EXPERT/СК-7 Plus EXPERT

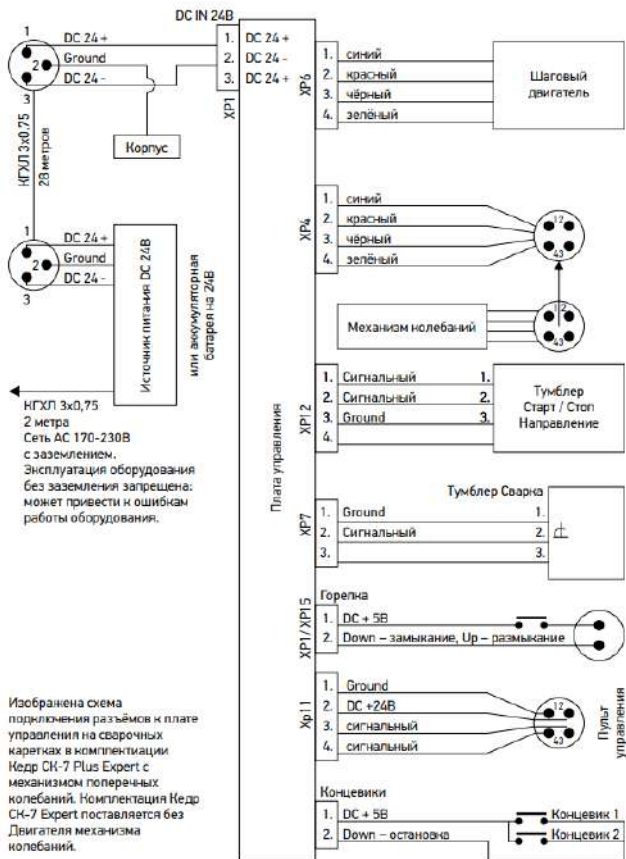
№	Наименование	шт.
1	Вакуумный насос	1
2	Быстро-съем	1
3	Сетевая вилка 220В	1
4	Разъем 2 пин	1
5	Резервуар	1
6	Вакуумметр	1
7	Воздушный фильтр	1
8	Быстро-съем	1
9	Обратный клапан	1
10	Шланг	1
11	Шланг	1
12	Двухходовой шаровый кран	1
13	Реле	1
14	Быстро-съем на рейке	1
15	Вакуумная присоска	1
16	Воздушный канал	1
17	Хомут	1
18	Штуцер	1
19	Держатель вакуумных присосок	1

ПРИМЕЧАНИЕ:

В связи с тем, что конструкция оборудования постоянно совершенствуется, возможны незначительные расхождения между конструкцией и руководством по эксплуатации, не влияющие на технические характеристики оборудования.

Сварочные каретки КЕДР СК-7 EXPERT/СК-7 Plus EXPERT

10. Принципиальная электрическая схема



*Позиция может быть изменена в зависимости от версии сварочной каретки.



Сварочные каретки КЕДР СК-7 EXPERT/СК-7 Plus EXPERT

Для заметок