



ПРОФЕССИОНАЛЬНОЕ
СВАРОЧНОЕ ОБОРУДОВАНИЕ

РУКОВОДСТВО ПО ЭКСПЛУАТАЦИИ

Инверторный источник питания

- КЕДР AlphaSAW-1250



Источник питания для сварки под флюсом КЕДР AlphaSAW-1250

СОДЕРЖАНИЕ

1. БЕЗОПАСНОСТЬ.....	4
1.1 Описание знаков безопасности.....	4
1.2 Поражение сварочной дугой.....	4
1.3 Знание об электрических и магнитных полях.....	8
2. Общее описание.....	9
2.1 Краткое введение	9
2.2 Комплект поставки.....	10
2.3 Рабочий цикл и перегрев	10
3. Технические характеристики	11
3.1 Технические характеристики КЕДР AlphaSAW-1250	11
3.2 Подключение к сети питания.....	12
4. Эксплуатация.....	13
4.1 Схема размещения элементов на передней и задней панелях источника питания AlphaSAW-1250.....	13
4.2 Панель управления источника питания	14
AlphaSAW-1250.....	14
4.3 Режим ручной дуговой сварки покрытыми электродами (ММА).....	15
4.4 Режим воздушно-дуговой строжки угольным электродом	18
4.5 Режим автоматической сварки под слоем флюса (SAW)	20
4.6 Условия эксплуатации	21
5. Техническое обслуживание и устранение неисправностей.....	22
5.1 Техническое обслуживание	22
5.2 Устранение неисправностей	23
6. Сервисное обслуживание.....	26
7. Список запасных частей.....	27
8. Принципиальная электрическая схема	30

Источник питания для сварки под флюсом КЕДР AlphaSAW-1250

ДЕКЛАРАЦИЯ О СООТВЕТСТВИИ СТАНДАРТАМ ЕС И ТР ТС



Настоящим заявляем, что оборудование предназначено для промышленного и профессионального использования и соответствует требованиям:
ТР ТС 004/2011 "О безопасности низковольтного оборудования",
ТР ТС 020/2011 "Электромагнитная совместимость технических средств".

Дата производства указана на упаковке,
где XX - год XX - месяц XXXX - номер аппарата.



ВНИМАНИЕ!
ПЕРЕД УСТАНОВКОЙ И ИСПОЛЬЗОВАНИЕМ ВНИМАТЕЛЬНО
ОЗНАКОМЬТЕСЬ С ДАННОЙ ИНСТРУКЦИЕЙ!

Источник питания для сварки под флюсом КЕДР AlphaSAW-1250

1. БЕЗОПАСНОСТЬ

Перед установкой, вводом в эксплуатацию и использованием аппарата тщательно изучите все правила техники безопасности.

Несмотря на то, что в процессе проектирования и производства аппарата были оценены все характеристики безопасности, во время сварки используется высокое напряжение и электрическая дуга, а также выделяется большое количество тепла, токсичные газы, металлическая пыль и брызги металла. Соблюдайте правила техники безопасности.

1.1 Описание знаков безопасности



Внимание!

Может возникнуть вред здоровью.

Данный знак указывает на возможный вред здоровью.

Такие знаки означают: осторожно, перегрев аппарата, поражение электрическим током, движущимися частями аппарата, а также горячими деталями. Во избежание причинения вреда здоровью обращайте внимание на знаки безопасности и соответствующие правила техники безопасности.



1.2 Поражение сварочной дугой

Представленные ниже знаки безопасности используются в данном Руководстве в качестве напоминания об опасности и привлечения внимания. Будьте осторожны и следуйте соответствующим правилам техники безопасности во избежание причинения вреда здоровью.

Выполнять ввод данного аппарата в эксплуатацию, обслуживание и ремонт данного аппарата могут только профессиональные работники.

Во время обслуживания аппарата посторонние люди, особенно дети, должны находиться как можно дальше от аппарата.

Выполняйте техническое обслуживание и обследование аппарата только после отключения питания, так как в электролитических конденсаторах присутствует постоянное напряжение.

Источник питания для сварки под флюсом КЕДР AlphaSAW-1250

Опасность поражения электрическим током



- Не касайтесь электрических деталей, находящихся под напряжением.
- Отключите аппарат, отсоедините питание с помощью автоматического выключателя или отсоедините вилку от розетки.
- Во время выполнения работ с аппаратом стойте на сухом коврике, изолирующем Вас от земли, надевайте сухие изолирующие перчатки, не пользуйтесь влажными или поврежденными перчатками.
- В том случае, если во время обслуживания аппарата требуется оставить его включенным, выполнять такие работы могут только специалисты, знакомые с правилами техники безопасности.
- При проведении работ с включенным аппаратом следует применять правило работы одной рукой. Не касайтесь аппарата обеими руками.
- Прежде чем передвигать аппарат, отключите его от источника питания.
- В случае необходимости открыть корпус, сначала отсоедините аппарат от источника питания и подождите не менее 5 минут.
- Постоянный ток высокого напряжения наблюдается и после отсоединения источника питания.
- Прежде чем прикоснуться к аппарату, отключите инверторный источник питания от сети и соблюдайте условия технического обслуживания, представленные в Разделе IX, чтобы разрядить источник.

Статическое электричество может разрушить печатную плату



- Перед отсоединением печатных плат и их компонентов наденьте заземляющий антистатический браслет.
- Для хранения, перемещения и транспортировки печатных плат используйте соответствующую антистатическую тару.

Опасность пожара и взрыва



- Не устанавливайте аппарат сверху или рядом с легковоспламеняющимися поверхностями.
- Храните легковоспламеняющиеся материалы подальше от зоны сварки.
- Не выполняйте сварочные работы на герметичных контейнерах.

Источник питания для сварки под флюсом КЕДР AlphaSAW-1250

Брызги металла могут нанести вред глазам



- Во время технического обслуживания и тестовых работ надевайте очки с боковой защитой и защитным покрытием.

Используйте защиту от сварочной дуги



- Сварочная дуга может вызвать повреждения глаз и кожи.
- Надевайте сварочную маску и пользуйтесь соответствующим защитным стеклом для светофильтра, используйте защитные перчатки, обувайте защитную обувь, пользуйтесь берушами, а также надевайте защитную спецодежду.

Горячее свариваемое изделие может стать причиной тяжелых ожогов



- Не касайтесь горячих деталей голыми руками.
- Чтобы продлить срок эксплуатации сварочной горелки, соблюдайте перерывы в работе для ее охлаждения.

Взрыв деталей аппарата может причинить вред здоровью



- Если инверторный сварочный аппарат включен, вышедшая из строя деталь может взорваться или привести к взрыву других элементов.
- При проведении работ по техническому обслуживанию инверторного источника надевайте маску и одежду с длинными рукавами.

Тестирование аппарата может привести к поражению электрическим током



- Перед проведением измерительных работ отключите питание сварочного аппарата.
- Для измерения используйте инструмент с хотя бы одним проводом, снабженным самоудерживающим зажимом (например, с пружинным зажимом).
- Прочтите инструкцию по эксплуатации измерительного оборудования.

Источник питания для сварки под флюсом КЕДР AlphaSAW-1250

Внимательно изучите справочное руководство



- Смотрите ссылки на уведомления о безопасности сварки в данном руководстве.
- При замене компонентов и деталей аппарата используйте только подлинные товары.

Магнитные поля отрицательно влияют на работу кардиостимулятора



- Прежде чем приступить к работе со сварочным оборудованием, люди, использующие кардиостимулятор, должны проконсультироваться с врачом.

Надлежащая транспортировка и перемещение аппарата



- Пользуйтесь оборудованием с достаточной грузоподъемностью для подъема аппарата.
- Для подъема аппарата используйте одновременно переднюю и заднюю ручки.
- Для перемещения аппарата используйте соответствующую тележку.
- При подъеме аппарата не используйте только одну ручку.
- Если источник сварочного тока установлен на наклонную поверхность, примите соответствующие меры, чтобы он не упал.

Движущиеся детали аппарата могут привести к нанесению телесных повреждений



- Не касайтесь движущихся деталей аппарата (например, вентилятора).
- Все защитные устройства, такие как дверцы, панели, кожух и задняя панель, должны находиться на своих местах и быть плотно закрытыми.

Источник питания для сварки под флюсом КЕДР AlphaSAW-1250

Слишком долгая эксплуатация аппарата может привести к его перегреву



- Периодически давайте аппарату время остыть и соблюдайте рекомендации по номинальной продолжительности включения.
- Перед повторным включением источника для сварки уменьшите сварочный ток и сократите время эксплуатации.
- Не блокируйте приток свежего воздуха к аппарату и не увеличивайте сопротивление подачи воздуха путем установки воздушного фильтра.
- Не используйте источник сварочного тока для разморозки труб.

Копоть и сажа могут нанести вред здоровью



- Не вдыхайте сажу и копоть.
- Для снижения концентрации сажи и копоти используйте принудительную вентиляцию и устройства удаления сажи.
- Для отведения сажи и копоти используйте вытяжной вентилятор.
- Для снижения количества сажи и копоти соблюдайте соответствующие положения по охране окружающей среды.

1.3 Знание об электрических и магнитных полях

Электрический ток, проходящий через любой проводник, вызывает локализованные электрические и магнитные поля (ЭМП). Обсуждение влияния ЭМП продолжается в целом мире. До сих пор нет никаких доказательств того, что ЭМП может оказывать негативное влияние на здоровье. Однако исследование влияния ЭМП на человека все еще продолжается. В любом случае, необходимо минимизировать воздействие ЭМП, насколько это возможно.

Чтобы минимизировать ЭМП, необходимо использовать следующие действия:

- Прокладывайте сварочные кабели вместе, если это возможно. Закрепите их вместе, когда это возможно.
- Никогда не наматывайте сварочные кабели вокруг вашего тела.
- Убедитесь, что сварочный аппарат и кабель электропитания находятся далеко от оператора насколько это возможно, согласно окружающим обстоятельствам
- Подключите кабель заземления к заготовке как можно ближе к

Источник питания для сварки под флюсом КЕДР AlphaSAW-1250

зоне сварки.

- Люди, использующие кардиостимуляторы должны находиться вдали от области сварки

2. Общее описание

2.1 Краткое введение

Источник питания для сварки под флюсом AlphaSAW-1250 является источником инверторного типа и построен с использованием IGBT модулей и силовых быстро восстанавливающихся диодов. Ключевые особенности источника питания:

1. Цифровое управление;
2. Высокая эффективность использования электрической энергии;
3. Широкий диапазон допустимого напряжения сети питания ($\pm 15\%$);
4. Модульная конструкция, обеспечивающая выносливость и долговечность источника питания;
5. Наличие защитных функций: превышение допустимых перепадов входного напряжения, перегрев, превышение выходного тока;
6. Широкий диапазон регулировки выходной мощности;
7. Высокая производительность сварочного процесса;
8. Стабильность сварочной дуги и сварочного процесса в целом;
9. Возможность сварки на жесткой (CV) и падающей (CC) вольтамперной характеристиках;
10. Возможность использования источника питания для ручной дуговой сварки покрытыми электродами (MMA) и воздушно-дуговой строжки угольным электродом (Gouging).
11. Высокий ПВ: 100% при 1250А.

Источник питания для сварки под флюсом КЕДР AlphaSAW-1250

2.2 Комплект поставки

AlphaSAW-1250:

Источник питания для сварки под флюсом	1 шт.
Сетевой кабель без вилки	1 шт.
Руководство по эксплуатации	1 шт.
Рым-болт	2 шт.

ВНИМАНИЕ!

Комплект поставки может быть изменен без уведомления потребителя.

2.3 Рабочий цикл и перегрев

Рабочий цикл определяется как часть времени, в течение которого аппарат может непрерывно работать при номинальном выходном токе в течение определенного периода времени (10 минут). При перегреве источника питания датчик защиты от перегрева отправляет сигнал на блок управления аппаратом для отключения сварочного тока, на передней панели аппарата загорается сигнальная лампа перегрева. Аппарат должен охладиться вентилятором в течение 10-15 минут. В это время сварка не возможна. При последующей работе аппарата сварочный ток или рабочий цикл должен быть уменьшен.

Источник питания для сварки под флюсом КЕДР AlphaSAW-1250

3. Технические характеристики

3.1 Технические характеристики КЕДР AlphaSAW-1250

Параметр	Модель	AlphaSAW-1250
Входное напряжение, В		3~380±15%
Частота сети питания, Гц		50/60
Потребляемый ток, А		106
Потребляемая мощность, кВт		64.7
Диапазон регулировки сварочного тока в режиме SAW, А		250-1250
Диапазон регулировки сварочного напряжения в режиме SAW, В		25-44
Диапазон регулировки сварочного тока в режиме MMA, А		60-1250
Напряжение холостого хода, В		84
ПВ, %		100% при 1250А
КПД, %		85
Класс защиты		IP21S
Класс изоляции		H
Размеры (ДхШхВ), мм		840x380x900
Масса нетто, кг		115

Примечание. Все вышеуказанные параметры могут быть изменены при усовершенствовании технических характеристик аппарата!

Источник питания для сварки под флюсом КЕДР AlphaSAW-1250

3.2 Подключение к сети питания

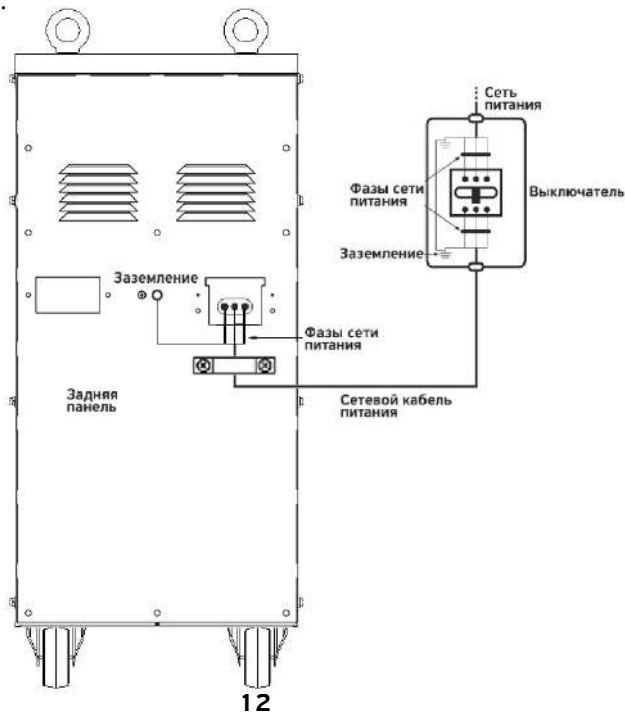
Схема подключения изображена на рисунке.

1. Для питания аппарата AlphaSAW-1250 необходима трехфазная сеть питания с напряжением 380В. Аппарат будет стабильно работать и выдавать заложенные характеристики при изменении напряжения сети питания в пределах $\pm 15\%$.

2. Снимите крышку разъема подключения сетевого кабеля, выполните подключение сетевого кабеля как показано на рисунке ниже. Установите крышку разъема подключения.

3. Подключите заземляющий провод к разъему заземления на задней панели аппарата.

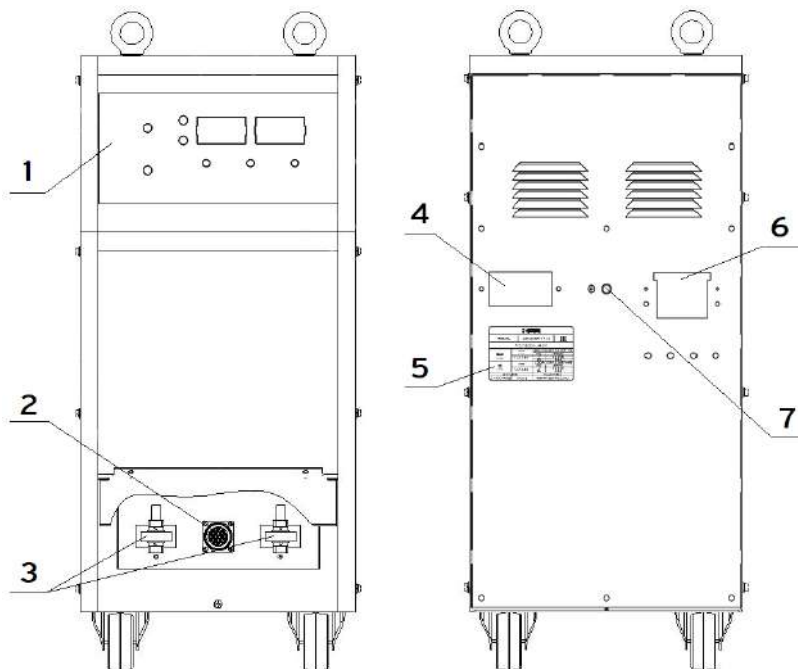
4. Закрепите сетевой кабель с помощью прижимной планки на задней панели аппарата.



Источник питания для сварки под флюсом КЕДР AlphaSAW-1250

4. Эксплуатация

4.1 Схема размещения элементов на передней и задней панелях источника питания AlphaSAW-1250.



1. Панель управления.
2. Разъем подключения кабеля управления к сварочному трактору.
3. Положительный (правый) и отрицательный (левый) силовые разъемы.
4. Выключатель питания.
5. Шильдик.
6. Разъем подключения сетевого кабеля питания.
7. Разъем заземления.

Источник питания для сварки под флюсом КЕДР AlphaSAW-1250

4.2 Панель управления источника питания AlphaSAW-1250.



1. Переключатель дистанционного/локального управления.

Дистанционное управление (положение переключателя «ВКЛ») осуществляется с панели управления сварочного трактора AlphaTRAC-1. Локальное управление (положение переключателя «ВЫКЛ») осуществляется непосредственно с панели управления источника питания AlphaSAW-1250.

2. Переключатель режима работы:

- режим MMA сварки или строжки угольным электродом;
- режим сварки под флюсом SAW;

3. Индикатор выходного тока.

Индикация указывает на то, что аппарат находится в процессе сварки.

4. Индикатор включения системы термозащиты;

При эксплуатации аппарата в условиях высокой температуры окружающей среды (выше 40°C), продолжительной работе источника питания на высоких значениях сварочного тока, срабатывает контур тепловой защиты. В этом случае, сварка прерывается, но вентилятор охлаждения продолжает

Источник питания для сварки под флюсом КЕДР AlphaSAW-1250

работать. После того, как температура снизится до рабочего значения, индикатор погаснет, а источник питания вернется к нормальному режиму работы. Сварочный процесс может быть продолжен.

5. Цифровой дисплей.

На дисплее отображается предустановленное значение сварочного тока, позволяющее установить желаемый уровень тока до начала сварки. В процессе сварки на дисплее отображается фактическое значение сварочного тока.

6. Цифровой дисплей.

На дисплее отображается предустановленное значение сварочного напряжения. В процессе сварки на дисплее отображается фактическое значение сварочного напряжения.

7. Рукоятка регулировки функции «Горячий старт» в режиме MMA сварки.

«Горячий старт» - параметр, позволяющий получить дополнительную мощность при касании электродом изделия, облегчает процесс возбуждения дуги.

8. Рукоятка регулировки сварочного тока в режиме MMA сварки.

9. Рукоятка регулировки функции «Форсаж дуги» в режиме MMA сварки.

«Форсаж дуги» добавляет мощность на дуге при снижении сварочного напряжения. Функция позволяет поддерживать горение сварочной дуги и предотвратить залипание электрода при сварке электродами со специальным покрытием, при сварке короткой дугой, при иных случаях.

4.3 Режим ручной дуговой сварки покрытыми электродами (MMA).

Порядок подготовки аппарата к режиму MMA сварки:

1. Подключите сварочные кабели с электрододержателем и клеммой на изделие к силовым разъемам источника питания AlphaSAW-1250 в соответствии с требуемой полярностью. Проверьте надежность затяжки соединений сварочных кабелей.

Источник питания для сварки под флюсом КЕДР AlphaSAW-1250

2. Включите питание аппарата, установите переключатель режима работы в положение MMA.
3. Установите сварочный ток в соответствии с диаметром сварочного электрода и толщиной свариваемого изделия.
4. Установите регуляторы горячего старта и форсажа дуги в необходимое положение. Значения параметров рекомендуется осуществлять после выполнения пробного шва.
5. Аппарат готов к процессу ручной дуговой сварки покрытыми электродами.

Выбор сварочного электрода

Главное правило в выборе сварочного электрода - это соответствие химического состава наплавленного металла, произведенного электродом, и химического состава свариваемого металла. При этом металл шва может быть легирован химическими элементами (из покрытия электрода), повышающими механические характеристики. Для правильного выбора сварочного электрода проконсультируйтесь у поставщика сварочных материалов.

Выбор диаметра электрода

Диаметр электрода - это диаметр металлического стержня, на который нанесено покрытие. Диаметр электрода выбирается согласно толщины свариваемого изделия. Приведенная ниже таблица указывает ориентиры для выбора диаметра электрода.

Толщина свариваемого металла, мм	Рекомендуемый диаметр электрода, мм
1,0-2,0	2,5
2,0-5,0	3,2
5,0-8,0	4,0
>8,0	5,0

Сварочный ток

Выбор сварочного тока рекомендуется производить согласно рекомендаций, указанных на упаковке со сварочными электродами. Слишком

Источник питания для сварки под флюсом КЕДР AlphaSAW-1250

низкое значение сварочного тока может повлечь за собой залипание электрода или обрыв сварочной дуги. Слишком высокое значение сварочного тока будет способствовать перегреву электрода, прожогу изделия, высокое разбрызгивание и т.п.

Диаметр электрода, мм	Диапазон тока, А
2,5	60-95
3,2	100-130
4,0	130-165
5,0	165-260

Длина дуги

Для поджига дуги коснитесь свариваемого изделия. Самое простое правило выбора длины дуги - нужно держать максимально короткую дугу, которая позволяет получить необходимую форму шва и поддерживает стабильным процесс. Слишком короткая дуга может привести к залипанию электрода, слишком длинная дуга может образовывать чрезмерное разбрызгивание и уменьшит глубину проплавления.

Угол наклона электрода к свариваемой поверхности и направление перемещения

Угол наклона электрода и направление перемещения электрода зависит от положения при ручной дуговой сварке.

При сварке в нижнем или потолочном положении стыкового, нахлесточного или таврового соединения рекомендуется техника сварки «углом назад», угол составляет обычно 70-90° к свариваемой поверхности, перемещение осуществляется в сторону указанного угла от сварочной ванны.

При сварке в вертикальном положении «на подъем» стыкового, нахлесточного или таврового соединения рекомендуется техника сварки «углом вперед», угол составляет обычно 75-85° к свариваемой поверхности, перемещение осуществляется вверх от сварочной ванны.

Если технология сварки в вертикальном положении допускает сварку «на спуск», то правило сохранения угла 65-75° сохраняется, перемещение осуществляется вниз от сварочной ванны, придерживая ее.

Источник питания для сварки под флюсом КЕДР AlphaSAW-1250

Скорость сварки

Скорость перемещения электрода должна быть выбрана таким образом, чтобы обеспечить достаточное оплавление и смачиваемость свариваемых кромок, сохранение длины дуги, стабильность дуги, стабильность кристаллизации шлаковой корки, отсутствие шлаковых включений и правильную геометрическую форму шва.

Свариваемый материал и подготовка кромок

Свариваемые поверхности должны быть очищены от жидкостей, краски, грунта, ржавчины и других загрязняющих элементов.

Свариваемые кромки должны быть подготовлены под сварку согласно требований нормативно-технической документации.

4.4 Режим воздушно-дуговой строжки угольным электродом.

Порядок подготовки аппарата к режиму воздушно-дуговой строжки:

1. Подключите сварочные кабели с электрододержателем и клеммой на изделие к силовым разъемам источника питания AlphaSAW-1250 в соответствии с требуемой полярностью. При воздушно-дуговой строжке стали используется обратная полярность, при строжке чугуна и других сплавов – прямая. Проверьте надежность затяжки соединений сварочных кабелей.

2. Включите питание аппарата, установите переключатель режима работы в положение MMA.

3. Установите сварочный ток в соответствии с диаметром угольного электрода и толщиной изделия.

4. Установите необходимое давление воздуха, подаваемого от компрессора.

5. Аппарат готов к процессу воздушно-дуговой строжки.

Источник питания для сварки под флюсом КЕДР AlphaSAW-1250

Установка электрода и техника воздушно-дуговой строжки

1. Перед началом работы проверьте источник питания, надежность электрических контактов, установите требуемый ток строжки.
2. Установите давление сжатого воздуха в пределах 0,5-0,7 МПа (5-7 бар).
3. Разожмите зажим и вставьте угольный электрод подходящего диаметра, после чего зафиксируйте его в зажиме (см. таблицу). Выступающая часть угольного электрода должна составлять 100-150 мм. Убедитесь, что электрод установлен правильно и зафиксирован в зажиме.
4. Откройте клапан сжатого воздуха и поднесите угольный электрод к поверхности изделия.
5. Зажгите дугу, проведя угольным электродом по поверхности изделия.
6. Дуговую строжку угольным электродом выполнять под углом наклона электрода к поверхности изделия 20-45 градусов для оптимального удаления расплавленного металла потоком сжатого воздуха.
7. Если после процесса дуговой строжки предусмотрена сварка изделия в местах строжки, необходимо очистить поверхность механической обработкой, например, шлифовкой.
8. Не допускайте превышения тока строжки для применяемого угольного электрода. При превышении тока расход угольного электрода будет повышен.

Допустимые параметры строжки в зависимости от диаметра угольного электрода

Диаметр электрода, мм	Ток строжки, А	Напряжение, В
4.0	80-150	38-41
5.0	110-200	39-42
6,35	170-330	43-46
8,0	230-450	44-48
10.0	300-500	46-50
13.0	460-900	46-50

Источник питания для сварки под флюсом КЕДР AlphaSAW-1250

4.5 Режим автоматической сварки под слоем флюса (SAW)

Подключение сварочного трактора AlphaTRAC-1 к источнику питания AlphaSAW-1250.

Порядок подключения и настройки:

1. Подключите двоярный сварочный кабель к токоподводу сварочного трактора AlphaTRAC-1 и к положительному силовому разъему источника питания AlphaSAW-1250.

2. Подключите двоярный сварочный кабель от изделия к отрицательному силовому разъему источника питания AlphaSAW-1250.

3. Закрепите клемму обратного сварочного кабеля на изделии.

4. Подключите кабель управления сварочного трактора AlphaTRAC-1 к блоку управления трактора и соответствующему разъему на передней панели источника питания AlphaSAW-1250.

5. Включите питание аппарата AlphaSAW-1250, установите переключатель режима работы в положение SAW.

6. Установите переключатель 1 на панели управления AlphaSAW-1250 в положение дистанционного управления.

7. Включите питание сварочного трактора AlphaTRAC-1, установите переключатель питания на панели управления трактора в положение «ВКЛ».

8. Установите параметры сварочного процесса на панели управления сварочного трактора AlphaTRAC-1 (подробно рассмотрено в руководстве по эксплуатации сварочного трактора AlphaTRAC-1).

9. Установите катушку со сварочной проволокой и заправьте проволоку в систему протяжки, установите механические настройки сварочного трактора AlphaTRAC-1 (подробно рассмотрено в руководстве по эксплуатации сварочного трактора AlphaTRAC-1).

9. Оборудование готово к процессу автоматической сварки под слоем флюса.

Источник питания для сварки под флюсом КЕДР AlphaSAW-1250

ВНИМАНИЕ!

Длина сварочного контура и сечение сварочного кабеля необходимо выбрать в соответствии с приведенной ниже таблицей.

Площадь поперечного сечения кабеля	Сварочный ток, А				
	1250	1000	800	600	400
70 мм ² x 2	30 м	45 м	55 м	65 м	75 м
95 мм ² x 2	40 м	60 м	75 м	85 м	100 м

Примечание. Длина сварочного контура включает сварочный кабель к трактору и обратный кабель на изделие.

4.6 Условия эксплуатации

- ▲ Высота над уровнем моря ≤ 1000 метров.
- ▲ Диапазон рабочих температур -10 ~ + 40 °С.
- ▲ Относительная влажность воздуха ниже 90% (при 20 °С).
- ▲ При установке сварочного аппарата под углом относительно уровня пола максимальный наклон не должен превышать 15 градусов.
- ▲ Сварочный аппарат необходимо защищать от сильного дождя и прямого солнечного света в жаркой среде.
- ▲ Содержание пыли, кислоты, агрессивных газов в окружающем воздухе или веществе не должно превышать показателей, принятых в соответствующих стандартах.
- ▲ В процессе проведения сварочных работ следует обеспечить достаточную вентиляцию. Расстояние между аппаратом и стеной должно составлять не менее 30 см.

Источник питания для сварки под флюсом КЕДР AlphaSAW-1250

5. Техническое обслуживание и устранение неисправностей

5.1 Техническое обслуживание

Чтобы обеспечить безопасную и правильную работу аппарата плазменной резки, необходимо регулярно проводить его техническое обслуживание. Пользователи должны понимать порядок технического обслуживания аппарата плазменной резки. Пользователи должны проводить простой осмотр и проверку установки. Сделайте все возможное, чтобы сократить количество возможных неполадок и время ремонта аппаратов плазменной резки, чтобы продлить его срок службы. Детали обслуживания подробно описаны в следующей таблице.

Предупреждение. Для обеспечения безопасности при обслуживании машины отключите питание и подождите 5 минут, пока напряжение питания не упадет до безопасного напряжения 36 В!

Периодичность	Мероприятия
Ежедневная проверка	<p>Убедитесь, что ручки и переключатели на передней и задней панели аппарата подвижны и установлены в правильном положении. Если ручка установлена неправильно, измените ее положение; если нельзя исправить или отремонтировать ручку, немедленно ее замените.</p> <p>Если кнопка переключателя не нажимается или не может быть установлена в правильное положение, замените его немедленно. В случае отсутствия запчастей, обратитесь в отдел технического обслуживания.</p> <p>После включения питания аппарата не должно быть вибрации, посторонних шумов или странного запаха. При наличии хотя бы одной из вышеуказанных проблем, выясните причину и устраните ее. Если не удастся выяснить причину неисправности, обратитесь к местному дистрибьютору продукции КЕДР.</p> <p>Проверьте правильность отображения цифр на светодиодном дисплее. Если какая-либо цифра отображается не полностью, замените поврежденный светодиод. Если это не помогает, почините или замените блок управления процессором.</p>

Источник питания для сварки под флюсом КЕДР AlphaSAW-1250

	<p>Убедитесь, что вентилятор не поврежден, нормально вращается и управляется. Если вентилятор поврежден, замените его немедленно. Если после включения аппарата вентилятор не вращается, убедитесь, что лопасти вентилятора не заблокированы каким-либо посторонним предметом, и при его наличии удалите его. Если вентилятор не вращается после устранения вышеуказанной проблемы, проверните лопасть по направлению вращения вентилятора. Если после этого вентилятор начнет нормально вращаться, необходимо заменить пусковой конденсатор. Если нет, замените вентилятор.</p> <p>Следите за тем, чтобы быстроразъемное соединение было надежно закреплено и не перегревалось. Если аппарат имеет вышеуказанные проблемы, его следует отремонтировать или заменить.</p> <p>Проверьте отсутствие повреждений на кабеле выходного тока. В случае их наличия, замените кабель.</p>
Ежемесячная проверка	<p>Продуйте сухим сжатым воздухом внутренность аппарата. Особенно следите за отсутствием пыли на вентиляторе, трансформаторе основного напряжения, катушках индуктивности, дискретном IGBT, импульсных диодах, печатной плате и т. д.</p> <p>Проверьте все резьбовые соединения на аппарате, если они ослаблены, подтяните их. В случае дефекта, замените крепежный элемент. При наличии ржавчины на крепежном элементе, удалите ее и проверьте качество крепежа.</p>
Ежеквартальная проверка	<p>Проверьте и откалибруйте фактический ток в соответствии с отображаемыми значениями. Если они не согласуются, отрегулируйте их. Настраиваемый амперметр может измерять фактическое значение силы тока.</p>
Ежегодная проверка	<p>Измерьте сопротивление изоляции между основной цепью, печатной платой и корпусом, если измеренное значение ниже 1 МОм – изоляция повреждена и ее необходимо заменить.</p>

5.2 Устранение неисправностей

- Перед отправкой с завода все сварочные аппараты проходят тщательную проверку. Поэтому производить любые работы с оборудованием должны только квалифицированные сотрудники!
- Выполнять техническое обслуживание следует очень осторожно. Если какой-либо провод отсоединится или оголится, он может являться потенциальной опасностью для пользователя!
- Выполнять техническое обслуживание данного оборудования могут

Источник питания для сварки под флюсом КЕДР AlphaSAW-1250

только специалисты, авторизованные производителем!

- Прежде чем открывать корпус аппарата, убедитесь, что сетевой кабель отсоединен от электрической сети!
- Если при возникновении проблем нет авторизованного специалиста, свяжитесь с местным представителем производителя.

При наличии мелких неисправностей источника питания КЕДР AlphaSAW-1250 просмотрите представленную ниже таблицу:

№ п/п	Проблема	Причины	Решение
1	При нажатии выключателя питания аппарат не включается	Кабель питания не подключен	Проверьте кабель питания
		Выключатель поврежден	Замените выключатель
		Перегорел предохранитель	Замените предохранитель
		Отсутствует питание на входе	Проверьте питание на входе
		Повреждена плата управления	Проверьте плату управления
2	Не работает вентилятор охлаждения, аппарат перегревается	Повреждение вентилятора	Замените вентилятор
		Ослаблен кабель питания вентилятора	Проверьте кабель питания вентилятора
3	При включении аппарата горит индикатор включения термозащиты	Превышена допустимая температура аппарата	Дождитесь охлаждения аппарата до нормальной температуры
		Датчик перегрева аппарата вышел из строя	Замените датчик перегрева аппарата
		Повреждение модуля IGBT	Проверьте и при необходимости замените модуль IGBT

Источник питания для сварки под флюсом КЕДР AlphaSAW-1250

№ п/п	Проблема	Причины	Решение
		Повреждение выходного модуля или высокочастотного трансформатора	Обратитесь в авторизованный сервисный центр КЕДР
4	Аппарат включен, отображаются значения на цифровых дисплеях, но сварочная дуга не зажигается	Возможно, повреждены цепи инвертора или нарушены силовые соединения внутри аппарата.	Обратитесь в авторизованный сервисный центр КЕДР
5	Сварочный трактор не включается	Поврежден кабель управления	Проверьте кабель управления и при необходимости замените
		Выход из строя платы управления	Проверьте и при необходимости замените плату управления
6	Процесс сварки не стабильный	Подобран неправильный режим сварки	Подберите правильный режим сварки.
		Износен контактный наконечник	Проверьте контактный наконечник и при необходимости замените
7	При включении аппарата цифровые дисплеи на передней панели не работают	Повреждение цифровых дисплеев	Проверьте цифровые дисплеи и при необходимости замените

Источник питания для сварки под флюсом КЕДР AlphaSAW-1250

6. Сервисное обслуживание

По всем вопросам, связанными с эксплуатацией и обслуживанием аппарата плазменной резки «КЕДР», Вы можете получить консультацию у специалистов нашей компании по телефону горячей линии КЕДР +7 (495) 134-47-47.

Гарантийный срок на оборудование указывается в прилагаемом сервисном талоне.

Бесплатное сервисное обслуживание относится к дефектам в материалах и узлах и не распространяется на компоненты, подверженные естественному износу и на работы по техническому обслуживанию.

Сервисному ремонту подлежат только очищенные от пыли и грязи аппараты в заводской упаковке, полностью укомплектованные, имеющие фирменный технический паспорт, сервисный талон с указанием даты продажи, при наличии штампа магазина, заводского номера и оригиналов товарного и кассового чеков, выданных продавцом.

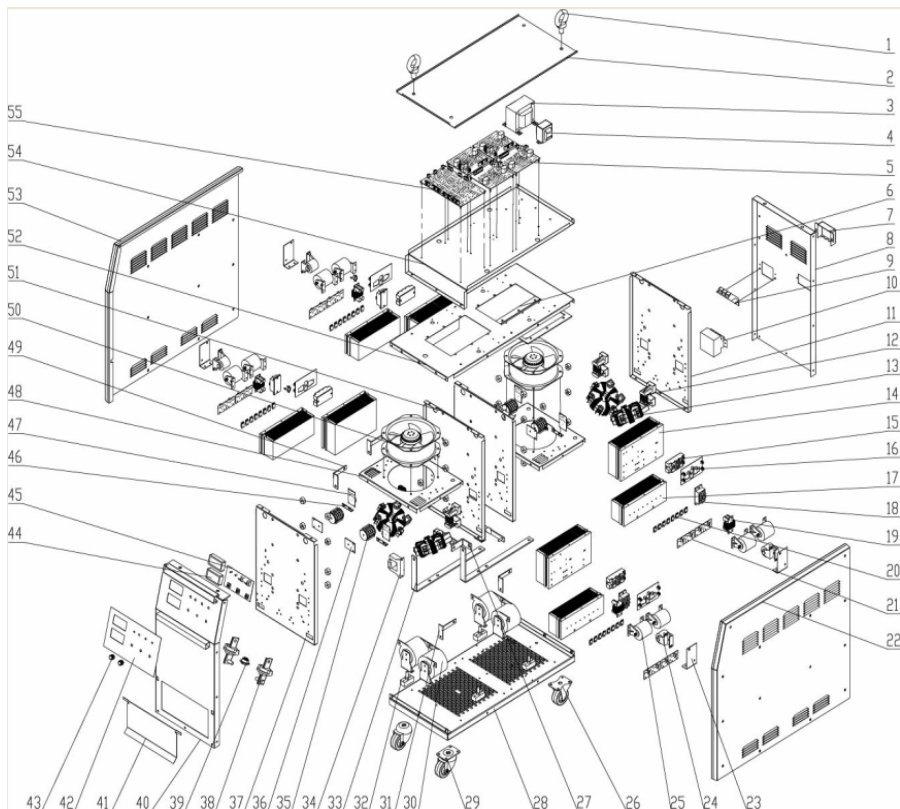
В течение сервисного срока сервис-центр устраняет за свой счёт выявленные производственные дефекты. Производитель снимает свои обязательства и юридическую ответственность при несоблюдении потребителем инструкций по эксплуатации, самостоятельной разборки, ремонта и технического обслуживания аппарата, а также не несет никакой ответственности за причиненные травмы и нанесенный ущерб.

Момент начала действия бесплатного сервисного обслуживания определяется кассовым чеком или квитанцией, полученными при покупке. Сохраните эти документы. Замененные сварочные аппараты и детали переходят в собственность фирмы продавца. Претензии на возмещение убытков исключаются, если они не вызваны умышленными действиями или небрежностью производителя. Право на бесплатное сервисное обслуживание не является основанием для других претензий.

Внимание: производитель оставляет за собой право вносить изменения в конструкцию и техническую документацию без уведомления потребителя.

Источник питания для сварки под флюсом КЕДР AlphaSAW-1250

7. Список запасных частей



№	Наименование	шт.
1	Рым-кольцо	2
2	Панель верхняя	1
3	Трансформатор питания1	1
4	Трансформатор питания2	1
5	Плата управления ШИМ	4

Источник питания для сварки под флюсом КЕДР AlphaSAW-1250

6	Изолятор	2
7	Крышка клеммной коробки	1
8	Панель задняя	1
9	Коробка клеммная	1
10	Выключатель сетевой 125А	1
11	Кронштейн радиатора	3
12	Дроссель	4
13	Трансформатор силовой	4
14	Радиатор	2
15	Модуль IGBT	4
16	Плата драйвера IGBT	4
17	Радиатор	4
18	Мост диодный	4
19	Дроссель	4
20	Диод выпрямительный	32
21	Плата снаббера выходного выпрямителя	8
22	Панель правая	1
23	Кронштейн	2
24	Конденсатор	4
25	Конденсатор	4
26	Колесо заднее	2
27	Шина силовая	2
28	Основание источника	1
29	Колесо переднее	2
30	Дроссель выходной	2
31	Шина силовая	2
32	Изолятор	4
33	Шина силовая	2
34	Датчик тока	1
35	Дроссель	4
36	Кронштейн	4
37	Кронштейн радиатора	1
38	Клемма силовая	2
39	Разъём для подключения трактора	1
40	Панель передняя	1
41	Крышка	1

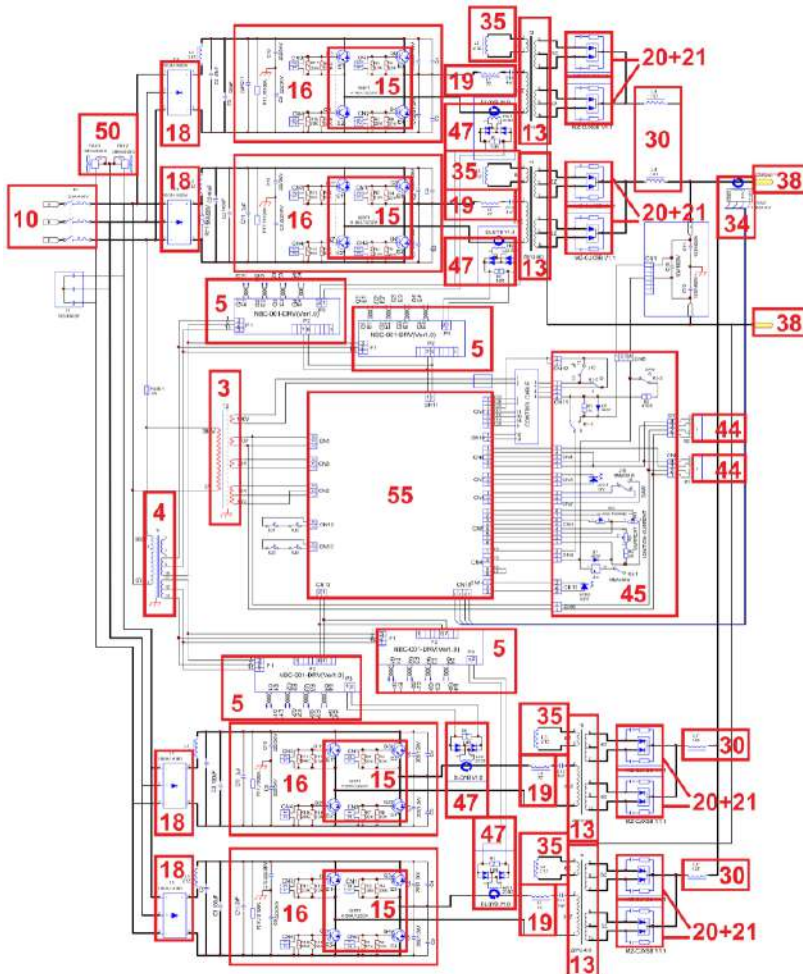
Источник питания для сварки под флюсом КЕДР AlphaSAW-1250

42	Кронштейн платы индикации	1
43	Ручьятка регулятора	3
44	Индикатор цифровой	2
45	Панель индикации	1
46	Кронштейн	4
47	Плата контроля тока	4
48	Кронштейн вентилятора	2
49	Шина силовая	2
50	Вентилятор	1
51	Кронштейн	3
52	Перегородка	1
53	Панель левая	1
54	Перегородка	1
55	Плата управления	1

ПРИМЕЧАНИЕ. В связи с тем, что конструкция аппарата постоянно совершенствуется, возможны незначительные расхождения между конструкцией и руководством по эксплуатации, не влияющие на технические характеристики оборудования.

Источник питания для сварки под флюсом КЕДР AlphaSAW-1250

8. Принципиальная электрическая схема



ПРИМЕЧАНИЕ. Нумерация на схеме соответствует приведенному выше списку запасных частей.

Источник питания для сварки под флюсом КЕДР AlphaSAW-1250

Для заметок

Источник питания для сварки под флюсом КЕДР AlphaSAW-1250

Для заметок