



ПРОФЕССИОНАЛЬНОЕ
СВАРОЧНОЕ ОБОРУДОВАНИЕ

РУКОВОДСТВО ПО ЭКСПЛУАТАЦИИ

СВАРОЧНЫЙ АППАРАТ

- UltraARC-220S Pulse Digital
- UltraARC-250S Pulse Digital



Сварочные аппараты КЕДР UltraARC-220S / 250S Pulse Digital

СОДЕРЖАНИЕ

ДЕКЛАРАЦИЯ О СООТВЕТСТВИИ СТАНДАРТАМ ТР ТС	4
1. БЕЗОПАСНОСТЬ	6
1.1 Описание знаков безопасности	6
1.2 Поражение сварочной дугой.....	6
1.3 Электромагнитное поле	10
2. Общее описание	11
2.1 Краткое введение	11
2.2 Маркировка и упаковка	13
2.3 Комплект поставки	13
2.4 Принцип работы.....	14
2.5 Подключение к сети питания.....	15
2.6 Удлинитель кабеля питания.....	15
2.7 Технические характеристики.....	16
2.8 Рабочий цикл и перегрев	17
3. Подключение и настройка	18
3.1 Проверка аппарата перед работой.....	18
3.2 Общий вид, основные элементы.....	19
3.3 Подключение сварочных кабелей и электрододержателя при MMA сварке	20
3.4 Подключение сварочных кабелей и вентильной горелки при TIG сварке.	22
4. Эксплуатация	25
4.1 Расположение элементов на панели управления (на примере UltraARC-250S Pulse Digital)	25
4.2 Расположение элементов на LCD дисплее.....	26
4.3 Процесс ручной дуговой сварки.....	31
4.3.1 Общее описание процесса ручной дуговой сварки	31
4.3.2 Основы ручной дуговой сварки.....	32
4.3.3 Подробное описание параметров	35
4.3.4 Проблемы при MMA сварке и методы их решения	38
4.4 Процесс аргонодуговой сварки LiftTIG	39
4.4.1 Общее описание процесса аргонодуговой сварки	39
4.4.2 Основы аргонодуговой сварки	40
4.4.3 Проблемы при TIG сварке и методы их решения.....	42

Сварочные аппараты КЕДР UltraARC-220S / 250S Pulse Digital

4.5 Условия эксплуатации.....	44
4.6 Общие условия по сварке	45
4.7 Условия транспортирования и хранения	45
4.8 Завершение срока службы и утилизация	46
4.9 Консервация	46
5. Техническое обслуживание и устранение неисправностей	47
5.1 Техническое обслуживание	47
5.2 Критерии предельного состояния	49
5.3 Устранение неисправностей.....	49
5.4 Коды ошибок	51
6. Гарантийное обслуживание	52
7. Принципиальная электрическая схема	53
7.1 UltraARC-220S Pulse Digital	53
7.2 UltraARC-250S Pulse Digital	54
8. Список запасных частей на аппараты КЕДР UltraARC-220S / 250S Pulse Digital	55

Сварочные аппараты КЕДР UltraARC-220S / 250S Pulse Digital

ДЕКЛАРАЦИЯ О СООТВЕТСТВИИ СТАНДАРТАМ ЕС И ТР ТС



Настоящим заявляем, что оборудование предназначено для промышленного и профессионального использования и соответствует требованиям:
ТР ТС 010/2011 «О безопасности машин и оборудования»,
ТР ТС 020/2011 «Электромагнитная совместимость технических средств»,
ТР ТС 037/2016 «Об ограничении применения опасных веществ в изделиях электротехники и радиоэлектроники».

Дата производства указана на упаковке и на корпусе аппарата,
где XX - год XX - месяц XXXX - номер аппарата.



ВНИМАНИЕ!
ПЕРЕД УСТАНОВКОЙ И ИСПОЛЬЗОВАНИЕМ ВНИМАТЕЛЬНО
ОЗНАКОМЬТЕСЬ С ДАННОЙ ИНСТРУКЦИЕЙ!

Сварочные аппараты КЕДР UltraARC-220S / 250S Pulse Digital

Настоящее руководство по эксплуатации (далее по тексту - РЭ) предназначено для ознакомления эксплуатирующего персонала с устройством, конструкцией, работой и техническим обслуживанием и устранений неисправностей сварочных аппаратов КЕДР серии UltraARC-220S / 250S Pulse Digital артикул 8027928 / 8027929 (далее по тексту – аппарат).

РЭ содержит сведения о технических характеристиках, информацию об устройстве, принципе его работы, сборке, разборке, ремонту и хранению, а также необходимые данные для обеспечения правильной эксплуатации аппарата, позволяющие реализовать в полном объеме его технические возможности.

Незнание или нарушение правил эксплуатации аппарата, изложенных в настоящем руководстве, может привести к несчастному случаю с пользователем.

Помимо настоящего документа важно руководствоваться эксплуатационной документацией на комплектующие изделия или подключаемые устройства (горелки, электрододержатели, клеммы заземления, пульта управления и т.п.).

Подключение, настройка, эксплуатация и техобслуживание аппарата должны производиться квалифицированными специалистами после прочтения настоящего РЭ. Сварочные аппараты КЕДР предназначены для эксплуатации в промышленных условиях.

В связи с постоянной работой по совершенствованию продукции изготовитель оставляет за собой право вносить в аппарат технические изменения, не отраженные в настоящем РЭ, повышающие эксплуатационные качества, не извещая Потребителя.

Сварочные аппараты КЕДР UltraARC-220S / 250S Pulse Digital

1. БЕЗОПАСНОСТЬ

Перед установкой, вводом в эксплуатацию и использованием аппарата тщательно изучите все правила техники безопасности.

Несмотря на то, что в процессе проектирования и производства аппарата были оценены все характеристики безопасности, во время сварки используется высокое напряжение и электрическая дуга, а также выделяется большое количество тепла, токсичные газы, металлическая пыль и брызги металла. Соблюдайте правила техники безопасности.

1.1 Описание знаков безопасности



Внимание!

Может возникнуть вред здоровью.

Данный знак указывает на возможный вред здоровью.

Такие знаки означают: осторожно, перегрев аппарата, поражение электрическим током, движущимися частями аппарата, а также горячими деталями. Во избежание причинения вреда здоровью обращайтесь внимание на знаки безопасности и соответствующие правила техники безопасности.



1.2 Поражение сварочной дугой

Представленные ниже знаки безопасности используются в данном Руководстве в качестве напоминания об опасности и привлечения внимания. Будьте осторожны и следуйте соответствующим правилам техники безопасности во избежание причинения вреда здоровью.

Выполнять ввод данного аппарата в эксплуатацию, обслуживание и ремонт данного аппарата могут только профессиональные работники.

Во время обслуживания аппарата посторонние люди, особенно дети, должны находиться как можно дальше от аппарата.

Выполняйте техническое обслуживание и обследование аппарата только после отключения питания, так как в электролитических конденсаторах присутствует постоянное напряжение.

Сварочные аппараты КЕДР UltraARC-220S / 250S Pulse Digital

Опасность поражения электрическим током



- Не касайтесь электрических деталей, находящихся под напряжением.
- Отключите аппарат, отсоедините питание с помощью автоматического выключателя или отсоедините вилку от розетки.
- Во время выполнения работ с аппаратом стойте на сухом коврике, изолирующем Вас от земли, надевайте сухие изолирующие перчатки, не пользуйтесь влажными или поврежденными перчатками.
- В том случае, если во время обслуживания аппарата требуется оставить его включенным, выполнять такие работы могут только специалисты, знакомые с правилами техники безопасности.
- При проведении работ с включенным аппаратом следует применять правило работы одной рукой. Не касайтесь аппарата обеими руками.
- Прежде чем передвигать аппарат, отключите его от источника питания.
- В случае необходимости открыть корпус, сначала отсоедините аппарат от источника питания и подождите не менее 5 минут.
- Постоянный ток высокого напряжения наблюдается и после отсоединения источника питания.
- Прежде чем прикоснуться к аппарату, отключите инверторный источник питания от сети и соблюдайте условия технического обслуживания, представленные в Разделе IX, чтобы разрядить источник.

Статическое электричество может разрушить печатную плату



- Перед отсоединением печатных плат и их компонентов наденьте заземляющий антистатический браслет.
- Для хранения, перемещения и транспортировки печатных плат используйте соответствующую антистатическую тару.

Опасность пожара и взрыва



- Не устанавливайте аппарат сверху или рядом с легковоспламеняющимися поверхностями.
- Храните легковоспламеняющиеся материалы подальше от зоны сварки.
- Не выполняйте сварочные работы на герметичных контейнерах.

Сварочные аппараты КЕДР UltraARC-220S / 250S Pulse Digital

Брызги металла могут нанести вред глазам



- Во время технического обслуживания и тестовых работ надевайте очки с боковой защитой и защитным покрытием.

Используйте защиту от сварочной дуги



- Сварочная дуга может вызвать повреждения глаз и кожи.
- Надевайте сварочную маску и пользуйтесь соответствующим защитным стеклом для светофильтра, используйте защитные перчатки, обувайте защитную обувь, пользуйтесь берушами, а также надевайте защитную спецодежду.

Горячее свариваемое изделие может стать причиной тяжелых ожогов



- Не касайтесь горячих деталей голыми руками.
- Чтобы продлить срок эксплуатации сварочной горелки, соблюдайте перерывы в работе для ее охлаждения.

Взрыв деталей аппарата может причинить вред здоровью



- Если инверторный сварочный аппарат включен, вышедшая из строя деталь может взорваться или привести к взрыву других элементов.
- При проведении работ по техническому обслуживанию инверторного источника надевайте маску и одежду с длинными рукавами.

Тестирование аппарата может привести к поражению электрическим током



- Перед проведением измерительных работ отключите питание сварочного аппарата.
- Для измерения используйте инструмент с хотя бы одним проводом, снабженным самоудерживающим зажимом (например, с пружинным зажимом).
- Прочтите инструкцию по эксплуатации измерительного оборудования.

Сварочные аппараты КЕДР UltraARC-220S / 250S Pulse Digital

Внимательно изучите справочное руководство



- Смотрите ссылки на уведомления о безопасности сварки в данном руководстве.
- При замене компонентов и деталей аппарата используйте только подлинные товары.

Магнитные поля отрицательно влияют на работу кардиостимулятора



- Прежде чем приступать к работе со сварочным оборудованием, люди, использующие кардиостимулятор, должны проконсультироваться с врачом.

Надлежащая транспортировка и перемещение аппарата



- Пользуйтесь оборудованием с достаточной грузоподъемностью для подъема аппарата.
- Для подъема аппарата используйте одновременно переднюю и заднюю ручки.
- Для перемещения аппарата используйте соответствующую тележку.
- При подъеме аппарата не используйте только одну ручку.
- Если источник сварочного тока установлен на наклонную поверхность, примите соответствующие меры, чтобы он не упал.

Движущиеся детали аппарата могут привести к нанесению телесных повреждений



- Не касайтесь движущихся деталей аппарата (например, вентилятора).
- Все защитные устройства, такие как дверцы, панели, кожух и задняя панель, должны находиться на своих местах и быть плотно закрытыми.

Сварочные аппараты КЕДР UltraARC-220S / 250S Pulse Digital

Слишком долгая эксплуатация аппарата может привести к его перегреву



- Периодически давайте аппарату время остыть и соблюдайте рекомендации по номинальной продолжительности включения.
- Перед повторным включением источника для сварки уменьшите сварочный ток и сократите время эксплуатации.
- Не блокируйте приток свежего воздуха к аппарату и не увеличивайте сопротивление подачи воздуха путем установки воздушного фильтра.
- Не используйте источник сварочного тока для разморозки труб.

Копоть и сажа могут нанести вред здоровью



- Не вдыхайте сажу и копоть.
- Для снижения концентрации сажи и копоти используйте принудительную вентиляцию и устройства удаления сажи.
- Для отведения сажи и копоти используйте вытяжной вентилятор.
- Для снижения количества сажи и копоти соблюдайте соответствующие положения по охране окружающей среды.

1.3 Электромагнитное поле

Электрический ток, протекающий по любому проводнику, создает локальное электромагнитное поле (ЭМП). Влияние ЭМП исследуется специалистами по всему миру. До настоящего момента нет фактических доказательств, показывающих, что ЭМП может влиять на здоровье. Однако исследования продолжаются. До получения однозначных заключений следует свести к минимуму воздействие ЭМП.

Для минимизирования воздействия ЭМП следует выполнить следующие рекомендации:

- Сварочные кабели на изделие и электрод необходимо разместить максимально близко друг к другу или связать их вместе посредством изоляционной ленты.
- Все кабели следует располагать как можно дальше от оператора.
- Никогда не размещайте сварочный кабель вокруг своего тела.
- Сварочный аппарат и сетевой кабель должны располагаться как можно дальше от оператора в соответствии с фактическими условиями работы.

Сварочные аппараты КЕДР UltraARC-220S / 250S Pulse Digital

- Подсоедините кабель на изделие как можно ближе к зоне сварки.
- Работники, имеющие кардиостимулятор, должны находиться как можно дальше от зоны сварки.

2. Общее описание

2.1 Краткое введение

Сварочные аппараты КЕДР серии UltraARC построены с использованием новейшей технологии широтно-импульсной модуляции (ШИМ) и биполярных транзисторов с изолированным затвором (IGBT).

Аппараты КЕДР UltraARC-220S / 250S Pulse Digital являются аппаратами инверторного типа для MMA сварки с управлением выходными параметрами при помощи цифрового контроллера.

Аппараты КЕДР серии UltraARC имеют отличные сварочные характеристики: стабильную сварочную дугу, быстрый отклик на изменение длины дуги, точную плавную предустановку и регулировку сварочного тока. Также в оборудовании имеется всесторонняя автоматическая защита от слишком низкого или высокого напряжения сети питания, повышенного потребляемого тока, от перегрева. Если проблема возникает, загорается сигнальный символ на LCD дисплее, ток и напряжение на выходе отключаются. Усовершенствованная функция защиты позволяет продлить жизненный цикл аппарата.

Аппараты КЕДР UltraARC-220S / 250S Pulse Digital имеют возможность аргонодуговой сварки при наличии TIG-горелки вентильного типа: в режиме LiftTIG минимальный ток сразу подается на электрод до касания, после отрыва электрода от изделия возбуждается сварочная дуга.

Сварочные аппараты КЕДР UltraARC-220S / 250S Pulse Digital имеют следующие особенности:

1. Легкий поджиг дуги, уменьшение разбрызгивания, стабильный ток и хорошая форма шва.
2. Цифровая система управления в режиме реального времени отображает параметры сварки на LCD дисплее.

Сварочные аппараты КЕДР UltraARC-220S / 250S Pulse Digital

3. Режим сварки LiftTIG – аргонодуговая сварка, поджиг дуги касанием вольфрамового электрода.
4. Синергетическая настройка в режиме MMA и LiftTIG: на дисплее отображается рекомендуемый диаметр электрода и рекомендуемая свариваемая толщина металла относительно предустановленного сварочного тока.
5. Режим сварки MMA ИМПУЛЬС.
6. Функция VRD - снижение напряжения холостого хода.
7. Функция «Антизалипание электрода».
8. Функция «Форсаж дуги» способствует стабилизации горения сварочной дуги.
9. Функция «Горячий старт» улучшает розжиг электрода, позволяет предварительно прогреть металл для равномерного проплавления.
10. Функция времени действия горячего старта.
11. Технология IGBT, низкое энергопотребление.
12. Защита от слишком высокого/низкого входного напряжения, от перегрузки по току и перегрева.
13. Компактные габариты и низкий вес.
14. Аппараты КЕДР серии UltraARC могут применяться при сварке электродами с различным типом покрытия.
15. Высокое значение ПВ:
 - UltraARC-220S Pulse Digital: 200А при 60% ПВ
 - UltraARC-250S Pulse Digital: 220А при 60% ПВ
16. Допустимые уровни шума при работе соответствуют ГОСТ 12.1.003.

Сварочные аппараты КЕДР UltraARC-220S / 250S Pulse Digital

2.2 Маркировка и упаковка

Каждый сварочный аппарат упаковывается в картонную коробку. На коробку прикрепляется этикетка со следующей информацией: номер партии, серийный номер, артикул изделия.

На корпус аппарата прикрепляется этикетка со следующими обозначениями: наименование или знак изготовителя, наименования и тип аппарата, технические характеристики, серийный номер, партия (дата выпуска).

2.3 Комплект поставки

UltraARC-220S / 250S Pulse Digital:

Сварочный аппарат	1 шт.
Кабель с зажимом на изделие 200А, длина 2,5 м.	1 шт.
Кабель с электрододержателем 200А, длина 2,5 м.	1 шт.
Сетевой кабель с вилкой, сечение 3х2,5 мм ² , длина 2,8 м.	1 шт.
Руководство по эксплуатации	1 шт.



ВНИМАНИЕ!

Комплект поставки может быть изменен без уведомления потребителя.

Сварочные аппараты КЕДР UltraARC-220S / 250S Pulse Digital

2.4 Принцип работы

Принцип работы сварочных аппаратов КЕДР серии UltraARC показан на следующем рисунке. Переменный ток из однофазной сети питания напряжением 230В и частотой 50Гц выпрямляется в постоянный ток, затем преобразуется в среднечастотный переменный ток (около 40 кГц) с помощью инверторного устройства (IGBT), после чего происходит уменьшение напряжения с помощью трансформатора среднего напряжения (основного трансформатора), выпрямление среднечастотным выпрямителем (быстро восстанавливающийся диоды), далее напряжение выводится с помощью индуктивной фильтрации. На выходе IGBT дает постоянный ток. Контур поддерживает технологию управления силой тока с помощью обратной связи, что обеспечивает стабильное значение тока на выходе. Между тем, сварочный ток можно регулировать непрерывно и бесступенчато в соответствии с потребностями сварщика.



Сварочные аппараты КЕДР UltraARC-220S / 250S Pulse Digital

2.5 Подключение к сети питания

Для питания аппаратов КЕДР UltraARC-220S / 250S Pulse Digital используется однофазная сеть питания с напряжением 230В ($\pm 15\%$).

1. Необходимо проверить напряжение сети перед подключением аппарата;
2. Убедитесь, что сетевой кабель не подвергается контакту с водой;
3. Обратите внимание на целостность кабеля и отсутствие признаков окисления, которые могут привести к серьезным последствиям и даже поломке;
4. Необходимо убедиться, что сеть питания 230В 1- фаза с заземляющим контактом. Подключать сварочный аппарат в электрическую сеть без заземления ЗАПРЕЩЕНО!

Аппарат будет стабильно работать и выдавать заложенные характеристики при изменении напряжения сети питания в пределах $\pm 15\%$.



ВНИМАНИЕ!

При подключении кабеля питания сварочного аппарата к сети питания убедитесь, что выключатель питания находится в положении "ВЫКЛ".

2.6 Удлинитель кабеля питания

При обычной эксплуатации удлинитель не требуется. Настоятельно рекомендуется не использовать удлинитель кабеля питания из-за падения напряжения, которое он может создать. Это падение напряжения может повлиять на работу сварочного аппарата.



ВНИМАНИЕ!

Опасность высокого напряжения от источника питания! Обратитесь к квалифицированному электрику для правильной установки розетки. Данный сварочный аппарат должен быть заземлен во время эксплуатации для защиты оператора от поражения электрическим током.

Не устанавливайте никакие адаптеры между кабелем питания сварочного аппарата и розеткой источника питания. При подключении кабеля питания сварочного аппарата к сети питания убедитесь, что выключатель питания находится в положении "ВЫКЛ".

Сварочные аппараты КЕДР UltraARC-220S / 250S Pulse Digital

2.7 Технические характеристики

Параметры/ модель	UltraARC-220S Pulse Digital	UltraARC-250S Pulse Digital
Входное напряжение, В	1~230 ± 15%	1~230 ± 15%
Частота сети питания, Гц	50/60	50/60
Максимальный номинальный ток питания, А	45,8	47,5
Потребляемая мощность, кВт	6,7	7,5
Диапазон регулировки сварочного тока MMA, А	20-200	20-220
Диапазон регулировки сварочного тока LiftTIG, А	15-200	15-220
Горячий старт, А	0-10	0-10
Время горячего старта, сек.	0-10	0-10
Форсаж дуги, А	0-10	0-10
Напряжение холостого хода MMA, В	60	60
Напряжение холостого хода MMA VRD, В	24	24
Напряжение холостого хода LiftTIG, В	24	24
ПВ, %	60% при 200А 100% при 126А	60% при 220А 100% при 140А
Диаметр электрода, мм	2,0-4,0	2,0-5,0
Класс защиты	IP21S	IP21S
Cos f	0,6	0,69
КПД, %	83	84
Класс изоляции	F	F
Размеры, мм	330x160x280	330x160x280
Масса, кг	4,9	5,3

Примечание. Все вышеуказанные параметры могут быть изменены при усовершенствовании технических характеристик аппарата!

Сварочные аппараты КЕДР UltraARC-220S / 250S Pulse Digital

2.8 Рабочий цикл и перегрев

ПВ означает рабочий цикл, который определяется как часть времени, в течение которого сварочный аппарат может непрерывно сваривать при номинальном выходном токе в течение определенного периода времени (10 минут).

При перегреве сварочного аппарата датчик защиты от перегрева отправляет сигнал на блок управления сварочным аппаратом для отключения выходного сварочного тока. Одновременно с этим на передней панели устройства загорается сигнальная лампа перегрева и появляется ошибка E-2. Сварочный аппарат должен охладиться вентилятором в течение 10-15 минут. В это время сварка не возможна. При последующей работе аппарата сварочный ток или рабочий цикл должен быть уменьшен.



ВНИМАНИЕ!

Не допускайте перегрев аппарата в процессе эксплуатации, соблюдайте указанный в технических характеристиках данного руководства и на шильдике аппарата показатель ПВ.

Сварочные аппараты КЕДР UltraARC-220S / 250S Pulse Digital

3. Подключение и настройка

3.1 Проверка аппарата перед работой

Перед отправкой потребителю все сварочное оборудование «КЕДР» проходит необходимые проверки и испытания на предприятии-изготовителе. После получения аппарата следует его распаковать и проверить на наличие повреждений, вызванных транспортировкой. Если обнаружатся признаки повреждения, необходимо известить об этом продавца.

Перед началом работы произвести технический осмотр и убедиться в исправности аппарата и отсутствии повреждений, подготовить рабочее место сварщика. При обнаружении неисправностей произвести ремонт в соответствии с разделом 5 данного руководства.



ВНИМАНИЕ!

Запрещается эксплуатация аппарата с неисправным или заблокированным вентилятором охлаждения. После включения аппарата убедитесь, что вентилятор охлаждения исправен и нормально работает.

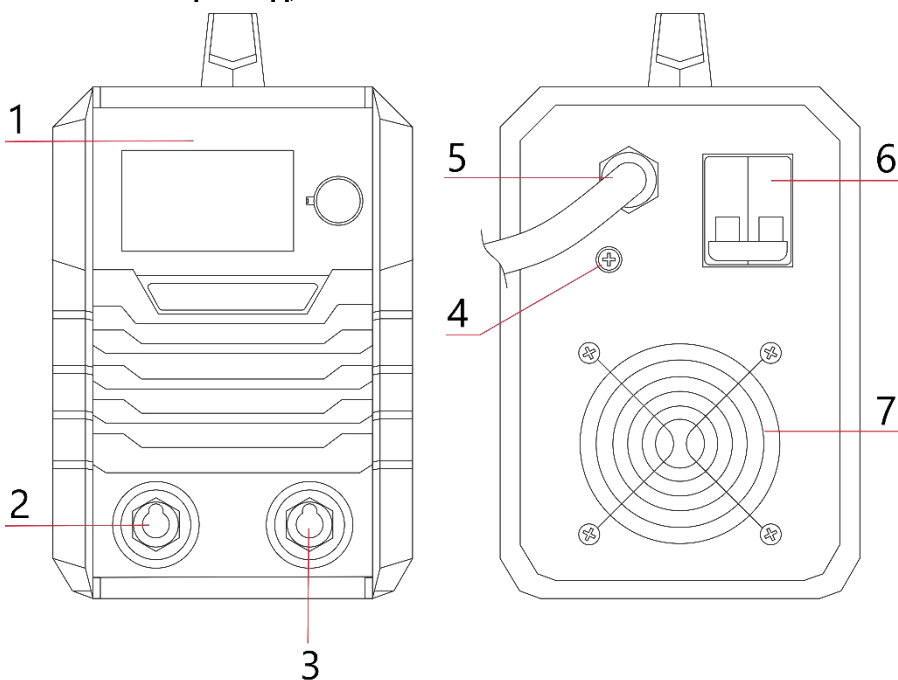


ВНИМАНИЕ!

После завершения сварочных работ выключите аппарат и отсоедините сетевой кабель от сети питания. Обязательно осмотрите место проведения сварочных работ для исключения вероятности возникновения пожара!

Сварочные аппараты КЕДР UltraARC-220S / 250S Pulse Digital

3.2 Общий вид, основные элементы



1. Панель управления
2. Положительный силовой разъем
3. Отрицательный силовой разъем.
4. Болт заземления.
5. Сетевой кабель питания.
6. Выключатель питания.
7. Решетка вентилятора охлаждения.

Сварочные аппараты КЕДР UltraARC-220S / 250S Pulse Digital

3.3 Подключение сварочных кабелей и электрододержателя при ММА сварке

Полярность в сварке относится к направлению тока между электродом и свариваемым металлом. В случае прямой полярности, электрод подключается к отрицательному разъему источника питания, а свариваемый металл - к положительному. Обратная полярность означает, что электрод подключается к положительному разъему, а свариваемый металл - к отрицательному.

При ручной дуговой сварке (ММА) применяются как прямая, так и обратная полярность, влияющая на ход сварочного процесса.

Прямая полярность (DC-)

Электрододержатель подключается к отрицательному (-) разъему сварочного аппарата.

Клемма на изделие подключается к положительному (+) разъему сварочного аппарата.

Применение: прямая полярность обеспечивает более глубокое проплавление за счет лучшей концентрации сварочной дуги и снижает разбрызгивание металла при сварке.

Обратная полярность (DC+)

Электрододержатель подключается к положительному (+) разъему сварочного аппарата.

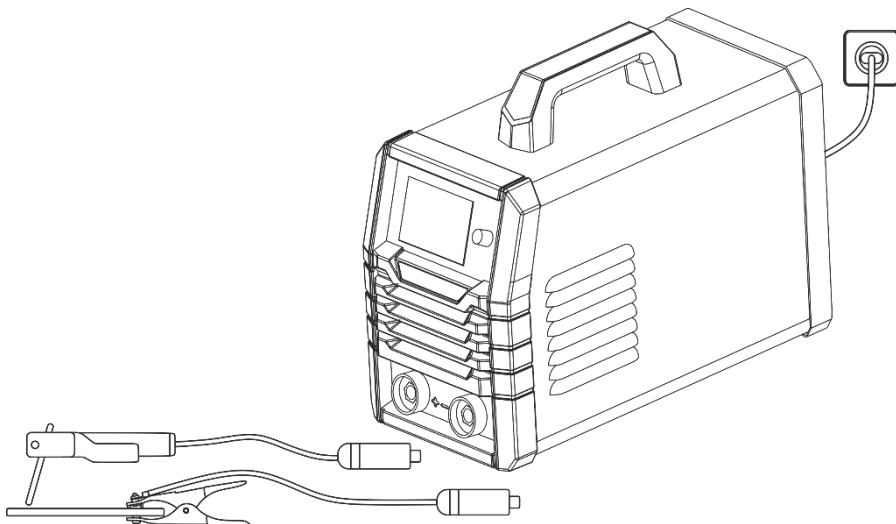
Клемма на изделие подключается к отрицательному (-) разъему сварочного аппарата.

Применение: обратная полярность обеспечивает более низкое тепловложение в свариваемое изделие и стабильное плавление электродов с основным типом покрытия.

Выбор полярности зависит от типа свариваемого материала и используемых электродов. Внимательно изучите инструкцию по применению электродов.

Сварочные аппараты КЕДР UltraARC-220S / 250S Pulse Digital

ММА (постоянный ток): изучите инструкцию по применению электродов. Подключите сварочные кабели в соответствии с инструкцией на сварочные электроды.



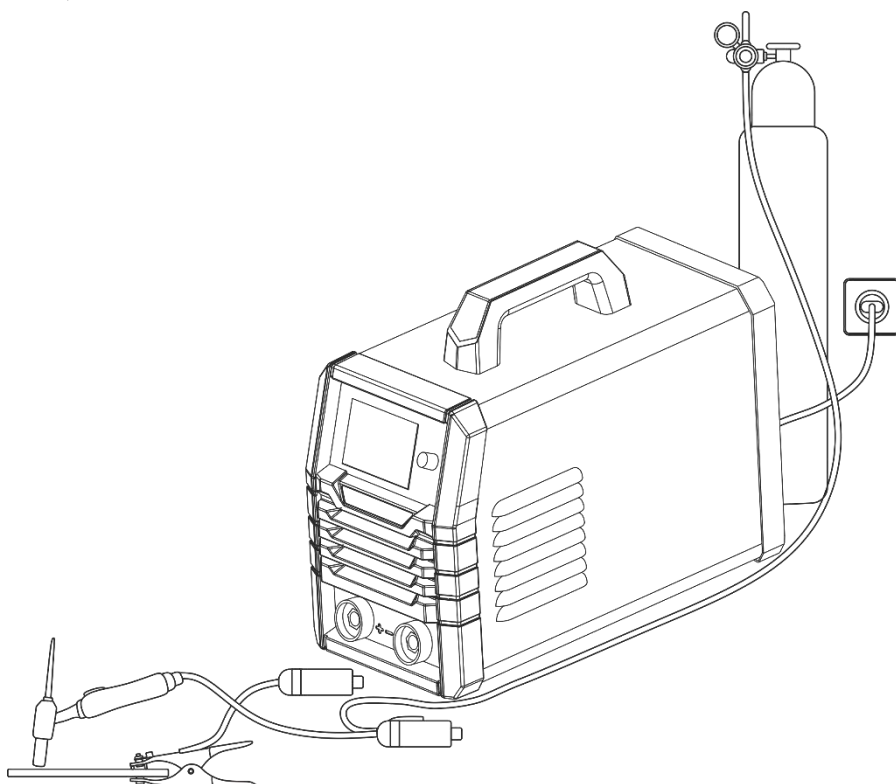
ПРИМЕЧАНИЕ

Очистите клемму заземления от любой грязи, ржавчины, окалина или краски. Убедитесь в наличии надежного электрического контакта клеммы с изделием. Плохой контакт может быть причиной повышенного расхода электроэнергии и чрезмерного нагрева клеммы.

Сварочные аппараты КЕДР UltraARC-220S / 250S Pulse Digital

3.4 Подключение сварочных кабелей и вентильной горелки при TIG сварке.

При сварке TIG постоянным током (DC) выбор прямой полярности (DC-) обусловлен фокусировкой большей части тепловой энергии на свариваемом материале, что ведет к глубокому и равномерному проплавлению основного металла, а также снижению тепловой нагрузки на вольфрамовый электрод, что приводит к его низкому износу.



Сварочные аппараты КЕДР UltraARC-220S / 250S Pulse Digital

Последовательность действий:

1. Подключите кабель питания сварочного аппарата к сети питания на рабочей площадке.
2. Подключите сварочный кабель с зажимом к заготовке (свариваемому металлу) и положительному силовому разъему на передней панели сварочного аппарата.
3. Подключите газовый шланг от вентильной TIG горелки непосредственно к регулятору на баллоне с защитным газом.
4. Подключите силовой разъем сварочной горелки к отрицательному силовому разъему на передней панели сварочного аппарата.

ПРИМЕЧАНИЕ

Очистите клемму заземления от любой грязи, ржавчины, окалины или краски. Убедитесь в наличии надежного электрического контакта клеммы с изделием. Плохой контакт может быть причиной повышенного расхода электроэнергии и чрезмерного нагрева клеммы. Расположите клемму заземления максимально близко к месту сварки.



ВНИМАНИЕ!

Баллоны с защитным газом находятся под высоким давлением и могут взорваться в случае повреждения, поэтому работайте с ними особенно аккуратно.

- *Никогда не подвергайте баллоны воздействию высокой температуры, искр, открытого пламени, механических ударов или воздействию дуги.*
- *Не прикасайтесь к баллону сварочной горелкой.*
- *Не проводите сварку на баллоне.*
- *Всегда закрепляйте баллон вертикально к тележке или неподвижному объекту.*
- *Держите баллоны вдали от места сварки или электрических цепей.*
- *Используйте регуляторы расхода, газовый шланг и фитинги, подходящие для конкретного применения.*

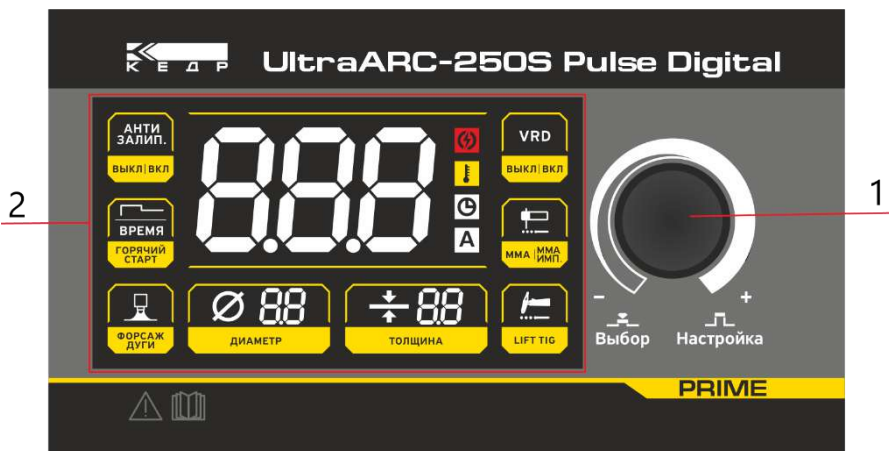
Сварочные аппараты КЕДР UltraARC-220S / 250S Pulse Digital

Откройте вентиль на сварочной горелке. Медленно откройте вентиль баллона, повернув его против часовой стрелки, пока указатель на манометре давления в баллоне не зафиксируется в определенном положении. Медленно поверните ручку регулировки расхода газа по часовой стрелке (вправо), чтобы увеличить расход газа. Рекомендуемый расход защитного газа 10-15 л/мин в зависимости от условий сварки. Чтобы уменьшить поток газа, поверните ручку против часовой стрелки (влево). Регулировка потока газа также возможна непосредственно с помощью вентиля на сварочной горелке. При открытии вентиля на сварочной горелке должен быть слышен поток газа, выходящего из сопла. Избегайте потерь газа, закрывая вентиль на горелке и вентиль на газовом баллоне после завершения сварочных работ.

Сварочные аппараты КЕДР UltraARC-220S / 250S Pulse Digital

4. Эксплуатация

4.1 Расположение элементов на панели управления (на примере UltraARC-250S Pulse Digital)



1. Энкодер: осуществляет переключение режимов сварки MMA / MMA ИМПУЛЬС. / LiftTIG. При кратковременном нажатии энкодер осуществляет выбор или переключение между дополнительными функциями. При выборе функции индикация начинает мерцать, в этот момент функцию можно настроить, включить или выключить.

Энкодер отвечает за:

- настройку сварочного тока в режиме MMA / MMA ИМПУЛЬС. / LiftTIG,
- величину и время действия горячего старта,
- интенсивность функции «Форсаж дуги»,
- включение и отключение функции «Антизалипание» и «VRD»

2. Цветной LCD дисплей.

Сварочные аппараты КЕДР UltraARC-220S / 250S Pulse Digital

4.2 Расположение элементов на LCD дисплее



2.1 Функция «Антизалипание»



Выберите функцию нажатием на энкодер. При выборе функции индикация начнет мерцать. Для включения или отключения функции поверните энкодер влево (ВЫКЛ) или вправо (ВКЛ).

Сварочные аппараты КЕДР UltraARC-220S / 250S Pulse Digital

2.2 Функция «Время действия горячего старта»

2.3 Функция «Горячий старт»



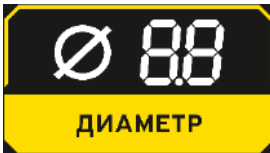
Выберите функцию. При выборе функции индикация начнет мерцать. Для включения функции необходимо установить значение функции времени горячего старта (№2.2) больше нуля и подобрать необходимую величину наброса тока (№2.3).

2.4 Функция «Форсаж дуги»



Выберите функцию. При выборе функции индикация начнет мерцать. Для включения функции необходимо установить значение больше нуля.

2.5 Иконка для отображения рекомендуемого диаметра электрода



Значение рекомендуемого диаметра электрода привязано к предустановленному значению силы сварочного тока.

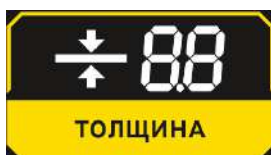
В режиме MMA отображается рекомендуемый диаметр покрытого штучного электрода, в режиме LiftTIG отображается рекомендуемый диаметр вольфрамового неплавящегося электрода.

Функция имеет информационный характер. В режиме MMA отображается рекомендуемый диаметр покрытого электрода, который при заданном токе будет обеспечивать стабильное горение дуги. При установке сварочного тока необходимо учитывать тип свариваемого соединения, пространственное положение, а также тип электродов и свариваемого материала.

Сварочные аппараты КЕДР UltraARC-220S / 250S Pulse Digital

В режиме LiftTIG отображается рекомендуемый диаметр вольфрамового электрода, который при данном токе не будет плавиться и перегревается. При установке сварочного тока необходимо учитывать тип свариваемого соединения и пространственного положения, а также тип вольфрамовых электродов и свариваемого материала.

2.6 Иконка для отображения рекомендуемой толщины металла



Значение рекомендуемой толщины металла привязано к предустановленному значению силы сварочного тока.

Функция имеет информационный характер. При установке сварочного тока необходимо учитывать тип свариваемого соединения, пространственное положение, а также тип электродов и свариваемого материала.

2.7 Режим сварки LiftTIG



Для выбора режима LiftTIG нажмите и удерживайте энкодер не менее четырех секунд. Когда на дисплее появится иконка с символом режима LiftTIG, вращением энкодера осуществите выбор режима. При выборе режима LiftTIG функции 2.1, 2.2, 2.3, 2.4, 2.10 становятся недоступными.

Схему подключения TIG горелки можно найти в разделе 3.4

2.8 Режим сварки MMA



Для выбора режима MMA нажмите и удерживайте энкодер не менее четырех секунд. Когда на дисплее появится иконка с символом режима MMA, вращением энкодера осуществите выбор этого режима.

Сварочные аппараты КЕДР UltraARC-220S / 250S Pulse Digital

2.9 Режим сварки MMA ИМПУЛЬС.



Для выбора режима MMA ИМПУЛЬС нажмите и удерживайте энкодер не менее четырех секунд, когда на дисплее появится иконка с символом режима MMA ИМП. вращением энкодера осуществите выбор режима.

Режим сварки MMA ИМПУЛЬС в аппаратах КЕДР UltraARC-220S / 250S Pulse Digital значительно упрощен: базовый ток и баланс импульса привязаны к пиковому току и изменяются автоматически в зависимости от величины пикового тока.

Настройка частоты импульса.



ВНИМАНИЕ

Функция не имеет отдельной иконки на LCD-дисплее. Для выбора функцию необходимо коротким нажатием на энкодер поочередно переключаться между дополнительными функциями; после режима VRD на дисплее отобразится символ времени и цифровое значение частоты импульса в условных единицах, в диапазоне от 1 до 5.

Установите необходимое значение. Прежде чем приступать к сварке детали, протестируйте настроенный режим на отдельной заготовке. При необходимости подкорректируйте режим и выполните повторное тестирование.

2.10 Режим сварки MMA VRD



Выберите функцию. При выборе функции индикация начнет мерцать. Для включения или отключения функции поверните энкодер влево (ВЫКЛ) или вправо (ВКЛ).

Сварочные аппараты КЕДР UltraARC-220S / 250S Pulse Digital



ВНИМАНИЕ!

При использовании функции VRD, поджиг дуги, особенно повторный, может быть осложнен, наиболее значительно это проявляется на электродах с основным типом покрытия.

2.1.1 Информационные символы

Иконка с обозначением силы сварочного тока (Амперы)



При настройке силы сварочного тока на дисплее появляется соответствующая иконка.

Иконка с обозначением времени и частоты импульса



При настройке длительности горячего старта и частоты импульса на дисплее появляется соответствующая иконка.

Иконка с обозначением перегрева аппарата и включение защиты.



Иконка появляется на дисплее если аппарат перегрет и ушел в защиту.

Иконка с обозначением перегрузки по току.



При возникновении проблем с платой IGBT на LCD дисплее загорается соответствующая иконка.

Сварочные аппараты КЕДР UltraARC-220S / 250S Pulse Digital

2.12 Основной дисплей



На дисплее отображается предустановленное значение сварочного тока и ток во время сварки, значение «Горячего старта» и «Форсажа дуги» при настройке параметров.

4.3 Процесс ручной дуговой сварки

4.3.1 Общее описание процесса ручной дуговой сварки

ММА сварка (Manual Metal Arc, (ручная дуговая сварка) — это процесс сварки, при котором используется электрод, покрытый специальной обмазкой. Этот метод также известен как сварка плавящимся покрытым штучным электродом (РД).

Принцип работы ММА сварки заключается в следующем: электрический ток зажигает и поддерживает горение сварочной дуги, которая используется для расплавления свариваемых кромок и сварочного электрода. Марка сварочного электрода должна соответствовать по назначению свариваемому материалу.

Электрод состоит из металлического стержня, на который нанесено покрытие. Покрытие электрода имеет ряд необходимых функций для поддержания стабильности горения дуги, а также при расплавлении покрытие электрода создает защитную среду для сварочной ванны. Покрытие электрода в результате плавления превращается в шлак, который способствует формированию сварочного шва. Шлак, образовавшийся на поверхности сварного шва после окончания процесса, должен быть удален.

- Дуга возбуждается при касании свариваемого изделия электродом
- Тепло сварочной дуги расплавляет свариваемый металл, образует сварочную ванну, расплавляет сварочный электрод
- Расплавленный металл электрода через дугу переходит в сварочную ванну

Сварочные аппараты КЕДР UltraARC-220S / 250S Pulse Digital

- Наплавленный металл формируется и дополнительно защищается шлаком, который кристаллизуется на поверхности шва
- Сварочная ванна и дуга защищены от окружающей атмосферы газом, образующимся при расплавлении электродного покрытия
- После формирования сварного шва и охлаждения, шлак удаляется, оставляя чистый сварной шов.

4.3.2 Основы ручной дуговой сварки

Подготовка оборудования и материалов: перед началом работы необходимо подготовить сварочный аппарат, электроды соответствующего диаметра и типа, средства индивидуальной защиты (сварочная маска, краги, спец. одежда и т.д.).

Выбор сварочного электрода

Главное правило в выборе сварочного электрода — это соответствие химического состава наплавленного металла, произведенного электродом, и химического состава свариваемого металла. При этом металл шва может быть легирован химическими элементами (из покрытия электрода), повышающими механические характеристики. Для правильного выбора сварочного электрода проконсультируйтесь у поставщика сварочных материалов.

Пример условного обозначения электрода



Сварочные аппараты КЕДР UltraARC-220S / 250S Pulse Digital

Выбор диаметра электрода и сварочного тока

Для выбора диаметра электрода, который представляет собой диаметр металлического стержня с нанесенным покрытием, следует учитывать толщину свариваемого изделия, пространственное положение сварки и тип сварного соединения, как указано в ниже приведенной таблице. Подбор сварочного тока осуществляется в соответствии с рекомендациями на упаковке сварочных электродов. Слишком низкий сварочный ток может привести к залипанию электрода или обрыву сварочной дуги, в то время как слишком высокий ток может вызвать перегрев электрода, прожог изделия и повышенное разбрызгивание.

Толщина металла, (мм)	Пространственное положение (ISO 6947:2019)	Тип сварочного соединения	Рекомендуемый диаметр электрода, (мм)	Рекомендуемый сварочный ток, (А)
до 3	РА (нижнее)	Стыковое, тавровое	2.0 - 2.5	40 - 80
3-6	РА/РВ (нижнее / горизонтальное)	Стыковое, тавровое	2.5 - 3.0	70 - 120
3-6	РФ (вертикальное) / РЕ, РД (потолочное)	Стыковое, тавровое	2.0 - 2.5	60 - 100
6-10	РА/РВ (нижнее / горизонтальное)	Стыковое, тавровое	3.0-4.0	100-160
6-10	РФ (вертикальное) / РЕ, РД (потолочное)	Стыковое, тавровое	2.5-3.2	90-140
10 и более	РА (нижнее)	Стыковое, тавровое	4.0-5.0	140-210
10 и более	РФ (вертикальное) / РЕ, РД (потолочное)	Стыковое, тавровое	3.0-4.0	130-180

Обозначения положений сварки по ISO 6947:2019:

РА: Нижнее положение

РВ: Горизонтальное положение таврового соединения

РФ: Вертикальное положение (снизу вверх)

РЕ: Потолочное положение стыкового соединения

РД: Потолочное положение таврового соединения

Сварочные аппараты КЕДР UltraARC-220S / 250S Pulse Digital

ВНИМАНИЕ!

Приведенные в таблице значения имеют рекомендательный характер и могут быть использованы в качестве отправной точки при настройке сварочного аппарата. Рекомендуется проводить предварительные испытания для определения оптимальных параметров сварки для каждой конкретной задачи на отдельных образцах металла.

Длина дуги

Для поджига дуги коснитесь свариваемого изделия. Самое простое правило выбора длины дуги - нужно держать максимально короткую дугу, которая позволяет получить необходимую форму шва и поддерживает стабильным процесс. Слишком короткая дуга может привести к залипанию электрода, слишком длинная дуга может образовывать чрезмерное разбрызгивание и уменьшит глубину проплавления.

Угол наклона электрода к свариваемой поверхности и направление перемещения

Угол наклона электрода и направление перемещения электрода зависит от положения при ручной дуговой сварке.

При сварке в нижнем или потолочном положении стыкового, нахлесточного или таврового соединения рекомендуется техника сварки «углом назад», угол составляет обычно 70-90° к свариваемой поверхности, перемещение осуществляется в сторону указанного угла от сварочной ванны.

При сварке в вертикальном положении «на подъем» стыкового, нахлесточного или таврового соединения рекомендуется техника сварки «углом вперед», угол составляет обычно 75-85° к свариваемой поверхности, перемещение осуществляется вверх от сварочной ванны.

Если технология сварки в вертикальном положении допускает сварку «на спуск», то угол составляет обычно 65-75°, перемещение осуществляется вниз от сварочной ванны, придерживая ее.

Сварочные аппараты КЕДР UltraARC-220S / 250S Pulse Digital

Скорость сварки

Скорость перемещения электрода должна быть выбрана таким образом, чтобы обеспечить достаточное оплавление и смачиваемость свариваемых кромок, сохранение длины дуги, стабильность дуги, стабильность кристаллизации шлаковой корки, отсутствие шлаковых включений и правильную геометрическую форму шва.

Свариваемый материал и подготовка кромок

Свариваемые поверхности должны быть очищены от жидкостей, краски, грунта, ржавчины и других загрязняющих элементов.

Свариваемые кромки должны быть подготовлены под сварку согласно требованиям нормативно-технической документации.

4.3.3 Подробное описание параметров

Функция «Антизалипание». (2.1)

Функция препятствует прилипанию сварочного электрода к свариваемой поверхности при длительном контакте. В момент длительного короткого замыкания выходной ток уменьшается до 0, стержень электрода не успевает прилипнуть к свариваемой поверхности детали и легко отделяется для повторного поджига. Функция помогает сохранить целостность обмазки и снизить нагрузку на силовые элементы сварочного аппарата.

Функция «Горячий старт». (2.3)

Параметр, позволяющий получить дополнительную мощность при касании электродом изделия, облегчает процесс возбуждения дуги, подбирается индивидуально под тип покрытия сварочного электрода и условий эксплуатации аппарата. Функция добавляет дополнительную мощность только при поджиге дуги.

Функция «Время горячего старта». (2.2)

Функция позволяет настроить длительность горячего старта в диапазоне от 1 до 10 секунд.

Сварочные аппараты КЕДР UltraARC-220S / 250S Pulse Digital

Функция длительности горячего старта позволяет выполнить равномерный обратный валик по технологическому «запилу» в случае остановки для смены электрода. Также функция применяется для создания равномерных переходов после остановки и равномерного проплавления.

Функция «Форсаж дуги». (2.4)

В режиме ручной дуговой сварки (ММА) сварочный аппарат использует падающую вольт-амперную характеристику (СС), которая, за счет изменения сварочного напряжения, поддерживает постоянство сварочного тока на дуге. Но это может вызвать нестабильность в случае применения электродов со специальным типом покрытия, требующим высокого минимального значения сварочного напряжения.

«Форсаж дуги» добавляет мощность на дуге при снижении сварочного напряжения. Чем выше установленное значение форсажа дуги, тем выше порог минимального сварочного напряжения, которое аппарат допускает. Увеличение «Форсажа дуги» также повлечет за собой увеличение силы сварочного тока. Функция удобна при сварке электродами со специальным покрытием, при сварке короткой дугой, при иных случаях.

«Форсаж дуги» увеличивает сварочную мощность дуги только в моменты снижения сварочного напряжения (длины дуги).

Функция VRD. (2.10)

Устройство VRD - устройство снижения напряжения холостого хода. Снижение U_{xx} позволяет снизить выходное напряжение на сварочных терминалах с целью минимизации риска поражения электрическим током. Данная функция применяется при проведении сварочных работ в опасных средах, при повышенной влажности и др.



ВНИМАНИЕ!

При использовании функции VRD, поджиг дуги, особенно повторный, может быть осложнен, наиболее значительно это проявляется на электродах с основным типом покрытия.

Сварочные аппараты КЕДР UltraARC-220S / 250S Pulse Digital

Режим сварки LiftTIG. (2.7)

При подключении вентильной горелки для аргонодуговой сварки и работе аппарата в режиме сварки LiftTIG нет необходимости в «чирканье» вольфрамовым электродом по поверхности свариваемой детали для поджига дуги, что может негативно сказаться на стабильности поджига, а также стать причиной возникновения вольфрамовых включений в металле шва. В режиме LiftTIG поджиг дуги осуществляется касанием вольфрамового электрода свариваемого изделия и последующем поднятии. При таком типе поджига сварочная дуга загорается плавно.

Ниже на изображении представлена вентильная горелка для аргонодуговой сварки 8009682 Горелка аргоновая КЕДР TIG-26VK PRO 4,0м



Сварочные аппараты КЕДР UltraARC-220S / 250S Pulse Digital

4.3.4 Проблемы при ММА сварке и методы их решения

№	Проблема	Возможная причина	Рекомендуемое решение
1	Нет поджига дуги	Не замкнут сварочный контур	Проверьте подключение сварочных кабелей, клеммы, электрододержателя
		Нет питания	Проверьте сеть питания, подключение аппарата, выключатель в положении «ВКЛ»
		Выбран неверный режим	Проверьте выбор режима ММА
2	Порообразование в металле шва	Слишком большая длина дуги	Уменьшите длину дуги
		Свариваемое изделие содержит загрязняющие элементы	Очистить свариваемые поверхности от загрязняющих элементов
		Непрокаленные электроды	Используйте прокаленные электроды
3	Чрезмерное разбрызгивание	Слишком высокий ток	Снизьте сварочный ток или выберите электрод большего диаметра
		Слишком большая длина дуги	Уменьшите длину дуги
4	Отсутствует проплавление	Недостаточное тепловложение	Увеличьте сварочный ток
		Загрязненные свариваемые поверхности	Очистите свариваемые поверхности от загрязняющих элементов
		Неверная техника сварки	Используйте верную технику сварки, обратитесь за консультацией к инструктору
5	Чрезмерное проплавление, прожог	Чрезмерное тепловложение	Снизьте сварочный ток/ уменьшите диаметр электрода
		Неверная скорость сварки	Увеличьте скорость сварки
6	Неправильная форма шва	Нестабильное перемещение электрода	Используйте две руки для стабилизации перемещения электрода
7	Коробление свариваемого металла, изменение геометрических форм	Чрезмерное тепловложение	Снизьте сварочный ток/ уменьшите диаметр электрода
		Неверная техника сварки	Используйте верную технику сварки, обратитесь за консультацией

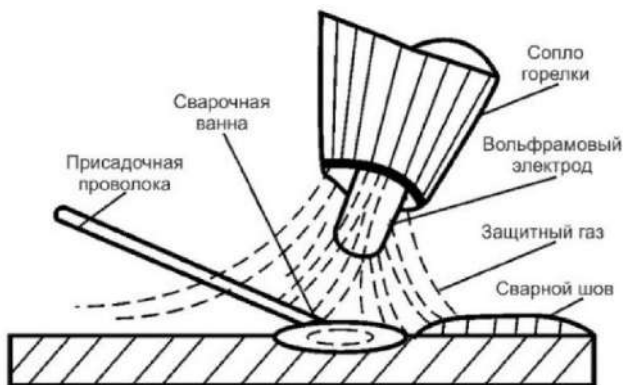
Сварочные аппараты КЕДР UltraARC-220S / 250S Pulse Digital

		Неверная подготовка свариваемых кромок/разделки кромок	Обратитесь к нормативно-технической документации
8	Странное поведение сварочной дуги	Неверная полярность	Проверьте полярность, смотрите рекомендации производителя сварочных материалов на упаковке

4.4 Процесс аргонодуговой сварки LiftTIG

4.4.1 Общее описание процесса аргонодуговой сварки

Аргонодуговая сварка (TIG) – это сварка неплавящимся вольфрамовым электродом в среде инертного защитного газа (чаще всего аргон), процесс аргонодуговой сварки представлен на рисунке ниже. Аргон, выходящий из сопла горелки, защищает зону сварки. Таким образом, расплавленная сварочная ванна защищена от воздуха. В это время присадочная проволока и основной металл расплавляются под воздействием тепла дуги. По мере остывания жидкой сварочной ванны формируется сварной шов.



Сварочные аппараты КЕДР UltraARC-220S / 250S Pulse Digital

Так как аргон является инертным газом и не вступает в химическую реакцию с металлами, металл сварочной ванны полностью защищен от окисления. Вследствие того, что аргон не растворяется в жидком металле при высокой температуре, образование пор в сварном шве исключено. Таким образом, аргон эффективно и надежно защищает сварочную ванну, обеспечивая высокое качество сварки.

По сравнению с другими способами сварки аргонодуговая сварка обладает следующими особенностями:

1) Аргон обладает отличными защитными свойствами, поэтому нет необходимости использовать флюс во время сварки. Как правило, это простой процесс расплавления и кристаллизации металла, позволяющий получить чистый сварной шов высокого качества.

2) Аргонодуговая сварка – это сварка открытой дугой, которую легко контролировать. При определенных условиях можно выполнять сварку в различных пространственных положениях.

3) Аргонодуговую сварку можно применять для сварки практически любых металлов, этот процесс также подходит для сварки химически активных металлов и сплавов. Как правило, TIG процесс используется при сварке алюминия, титана, меди, низколегированной стали, нержавеющей стали, жаростойкой стали и т.д.

4) Вследствие давления и охлаждающего эффекта аргона тепло дуги концентрируется, и дуга не остывает. Поэтому зона термического влияния очень узкая, и напряжение от деформации и склонность к образованию трещин сведены к минимуму. Таким образом, аргонодуговая сварка особенно подходит для сварки тонколистового металла.

4.4.2 Основы аргонодуговой сварки

Поджиг дуги

Поджиг дуги в режиме LiftTIG: при касании свариваемого изделия вольфрамовым электродом, ток короткого замыкания всего 28А. После возбуждения сварочной дуги ток возрастает до установленного значения. В процессе сварки, если электрод замыкается со сварочной ванной/изделием, то сварочный ток падает до 5А в течение 2 секунд, что продляет жизненный цикл вольфрамового электрода, снижает загрязнение сварочной ванны.

Сварочные аппараты КЕДР UltraARC-220S / 250S Pulse Digital

Рекомендуемые диапазоны токов для аргонодуговой сварки

В приведенной ниже таблице представлена рекомендованный диапазон сварочного тока в зависимости от диаметра вольфрамового электрода.

Диаметр электрода, мм	Диапазон сварочного тока, А
1,0	10-40
1,6	40-60
2,4	100-150

Выбор диаметра керамического сопла

В приведенной ниже таблице представлено соотношение между диаметром керамического сопла для и диаметром вольфрамового электрода

Диаметр керамического сопла, мм	Диаметр электрода, мм
6,5	1,6
8	1,6–2,0
9,5	2,0–2,4
12,5	3,2

Базовые типы вольфрамовых электродов

В приведенной ниже таблице представлены рекомендованные типы вольфрамовых электродов для аргонодуговой сварки на постоянном токе.

Тип электрода	Применение	Особенности	Цветовой код
Торированный 2%	TIG-сварка на постоянном токе	Отличный поджиг дуги, долговечность, широкий диапазон токов	Красный
Цериевый 2%	TIG-сварка на постоянном токе	Стабильная дуга, легкий поджиг дуги, широкий диапазон токов, высокая концентрация дуги	Серый

Сварочные аппараты КЕДР UltraARC-220S / 250S Pulse Digital

Рекомендованный сварочный ток при TIG-сварке

В приведенной ниже таблице представлен рекомендованный сварочный ток и диаметр вольфрамового электрода в зависимости от свариваемого материала и толщины изделия.

Толщина изделия, мм	Постоянный ток (DC)		Диаметр электрода	Диаметр присадочного прутка	Расход защитного газа
	Углеродистая сталь	Нержавеющая сталь			
1,0-2,0	40-50	25-35	1,0-1,6	1,6	5-7
2,0-3,0	70-90	50-70	1,6-2,0	1,6	5-7
3,0-4,0	90-115	90-110	2,0-2,4	2,4	7-10

4.4.3 Проблемы при TIG сварке и методы их решения

№	Проблема	Возможная причина	Рекомендуемое решение
1	Увеличенный расход вольфрамового электрода	Неправильный выбор защитного газа или его отсутствие	Используйте сварочный аргон высокой чистоты, проверьте наличие газа в баллоне
		Низкий расход защитного газа	Проверьте подключение газа, целостность шлангов, исправность редуктора
		Проверьте подключение колпачка горелки	Проверьте уплотнительное кольцо и затяжку колпачка
		Горелка подключена к силовому терминалу «+»	Подключите горелку к силовому терминалу «-»
		Низкокачественный электрод	Проверьте сварочный электрод
2	Вольфрамовые включения	Погружение электрода в сварочную ванну	Не погружайте электрод в сварочную ванну, держите электрод на расстоянии 2-5 мм над свариваемой поверхностью
		Касание присадочным прутком вольфрамового электрода	Не допускайте касания прутком электрода. Подавайте пруток в передний край дуги/сварочной ванны
3	Порообразование	Неправильный защитный газ/ недостаточный	Убедитесь в правильности используемого защитного газа, в

Сварочные аппараты КЕДР UltraARC-220S / 250S Pulse Digital

		расход газа/ утечка газа	достаточности расхода защитного газа
		Низкое качество свариваемого металла	Убедитесь в качестве свариваемого металла, в качестве подготовки свариваемых поверхностей
		Низкое качество присадочного прутка	Убедитесь в качестве сварочного материала
		Неправильный выбор присадочного прутка	Убедитесь в правильном выборе сварочного материала
4	Налет желтого цвета на сопле горелки/изменение цвета электрода	Ненадлежащий состав защитного газа	Используйте чистый аргон
		Низкий расход газа	Увеличьте расход защитного газа
		Малый диаметр сопла	Увеличьте диаметр керамического сопла
5	Нестабильная дуга при сварке на постоянном токе	Горелка подключена к силовому терминалу «+»	Подключите горелку к силовому терминалу «-»
		Низкое качество свариваемого металла	Убедитесь в качестве свариваемого металла, в качестве подготовки свариваемых поверхностей
		Низкое качество вольфрамового электрода	Убедитесь в качестве вольфрамового электрода, заточке
		Слишком большая длина дуги	Держите электрод на высоте 2 – 5 мм над свариваемым изделием
6	Отклонения дуги в процессе сварки	Низкий расход защитного газа	Увеличьте расход защитного газа
		Слишком большая длина дуги	Держите электрод на высоте 2 – 5 мм над свариваемым изделием
		Низкое качество вольфрамового электрода	Убедитесь в качестве вольфрамового материала, заново заточите электрод
		Низкое качество подготовки вольфрамового электрода	Заточку необходимо производить вдоль оси электрода, желательно специальной машинкой (КЕДР TIG-40)
		Неметаллические включения в металл шва/загрязнение	Очистить свариваемые поверхности от краски, масла, ржавчины, грунта, жидкостей
7	Отсутствует поджиг дуги в режиме LiftTIG	Неверное подключение	Проверить подключение аппарата и аксессуаров
		Отсутствие подачи защитного газа в	Проверить подключение защитного газа, исправность вентиля баллона,

Сварочные аппараты КЕДР UltraARC-220S / 250S Pulse Digital

		горелку	редуктора и расходомера, герметичность шланга, расход газа от 5 до 15 л/мин
		Неправильный выбор диаметра электрода	Проверить диаметр вольфрамового электрода на соответствие задачи
		Отсутствие подключения клеммы на изделии	Проверить подключение клеммы на изделии

4.5 Условия эксплуатации

- ▲ Высота над уровнем моря ≤ 1000 метров
- ▲ Диапазон рабочих температур $-10 \sim + 40$ °C
- ▲ Относительная влажность воздуха ниже 90% (при 20 °C)
- ▲ При установке сварочного аппарата под углом относительно уровня пола максимальный наклон не должен превышать 15 градусов.
- ▲ Сварочный аппарат необходимо защищать от сильного дождя и прямого солнечного света в жаркой среде.
- ▲ Содержание пыли, кислоты, агрессивных газов в окружающем воздухе или веществе не должно превышать показателей, принятых в соответствующих стандартах.
- ▲ В процессе проведения сварочных работ следует обеспечить достаточную вентиляцию. Расстояние между аппаратом и стеной должно составлять не менее 30 см.

Сварочные аппараты КЕДР UltraARC-220S / 250S Pulse Digital

4.6 Общие условия по сварке

- ▲ Перед началом использования сварочного аппарата внимательно прочитайте раздел БЕЗОПАСНОСТЬ.
- ▲ Подключите провод заземления непосредственно к устройству.
- ▲ Перед началом эксплуатации никто не должен находиться вокруг рабочей зоны, в особенности дети. Не смотрите на сварочную дугу без специальных средств защиты для глаз.
- ▲ Для повышения коэффициента нагрузки обеспечьте хорошую вентиляцию устройства.
- ▲ При завершении сварочных работ выключите сварочный аппарат, экономьте электроэнергию.
- ▲ При срабатывании защитного отключения, не следует повторно включать аппарат до выявления и устранения неисправности. В противном случае масштаб проблемы будет расширен.
- ▲ В случае возникновения проблем, обратитесь к авторизованному дилеру в случае, если у вас нет авторизованного технического персонала!

4.7 Условия транспортирования и хранения

- Транспортирование сварочных аппаратов в заводской упаковке должно производиться в закрытых транспортных средствах (контейнерах, железнодорожных вагонах или автомобильным транспортом с защитой от дождя и снега) при температуре окружающего воздуха от $-25\text{ }^{\circ}\text{C}$ до $+55\text{ }^{\circ}\text{C}$.
- При транспортировке и погрузке сварочные аппараты должны оберегаться от ударов и воздействия влаги.
- На складах упакованные сварочные аппараты должны храниться в заводской упаковке. Хранение аппаратов должно осуществляться в закрытых или других помещениях с естественной вентиляцией без искусственно регулируемых климатических условий, где колебания температуры и влажности воздуха существенно меньше, чем на открытом воздухе (условия хранения – 2).

Сварочные аппараты КЕДР UltraARC-220S / 250S Pulse Digital

4.8 Завершение срока службы и утилизация

Утилизация сварочного оборудования должна производиться в соответствии с нормами законодательства РФ, в частности Федеральным законом N7-ФЗ от 10.01.2002 «Об охране окружающей среды».

Запрещается утилизация сварочного оборудования вместе с бытовым мусором!

Владелец сварочного оборудования несет ответственность за соблюдение правил эксплуатации, хранения и утилизации.

Соблюдая требования по утилизации сварочного оборудования, Вы защищаете окружающую среду и здоровье людей!»

Срок службы сварочного оборудования 6 лет с даты производства.

По истечении срока службы оборудование эксплуатации не подлежит. За дальнейшую эксплуатацию оборудования ответственность несёт потребитель.

4.9 Консервация

Изделие подвергается консервации при длительном хранении.

Все обработанные, но неокрашенные поверхности сборочных единиц, деталей, запасных частей, принадлежностей, инструмента должны быть предохранены от коррозии. Временная противокоррозионная защита по ГОСТ 9.014.

Сварочные аппараты КЕДР UltraARC-220S / 250S Pulse Digital

5. Техническое обслуживание и устранение неисправностей

5.1 Техническое обслуживание

Чтобы обеспечить безопасную и правильную работу сварочного аппарата необходимо регулярно проводить его техническое обслуживание. Пользователи должны понимать порядок технического обслуживания сварочного аппарата. Пользователи должны проводить простой осмотр и проверку аппарата. Сделайте все возможное, чтобы сократить количество возможных неполадок и время ремонта сварочных аппаратов, чтобы продлить его срок службы. Детали обслуживания подробно описаны в следующей таблице.

Предупреждение. Для обеспечения безопасности при обслуживании машины отключите питание и подождите 5 минут, пока напряжение питания не упадет до безопасного напряжения 36 В!

Периодичность	Мероприятия
Ежедневная проверка	<p>Убедитесь, что все регуляторы и выключатели исправны. В случае неисправности необходимо заменить регуляторы/выключатели. В случае необходимости в гарантийном или пост-гарантийном ремонте, обратитесь в авторизованный сервисный центр ТМ «КЕДР» (далее АСЦ).</p> <p>После включения, в случае при появления посторонних шумов и запахов, необходимо устранить источник шумов и запахов. Если это невозможно сделать силами потребителя продукции, необходимо обратиться в АСЦ ТМ «КЕДР».</p> <p>Проверьте работу дисплея. Если дисплей показывает странные значения, то он может быть поврежден. Если повреждение отсутствует, обратитесь в АСЦ ТМ «КЕДР» для устранения неисправности.</p> <p>Проверьте минимальное/максимальное значение параметров на дисплее. Если значения отличаются от заявленных характеристик, то, возможно, необходимо провести калибровку. Обратитесь за помощью в АСЦ ТМ «КЕДР».</p>

Сварочные аппараты КЕДР UltraARC-220S / 250S Pulse Digital

	<p>Проверьте работу вентилятора системы охлаждения. В случае наличия посторонних звуков или при повреждении вентилятора, требуется срочная замена. В случае перегрева сварочного аппарата и отсутствия вращения вентилятора, убедитесь в том, что лопасти вентилятора не заблокированы. В любых других случаях неисправности необходимо обратиться в АСЦ ТМ «КЕДР» для устранения.</p> <p>Проверьте состояние силовых разъемов, в случае перегрева, необходимо затянуть разъем или заменить разъем.</p> <p>Проверьте состояние сварочных кабелей, в случае повреждения изоляции, необходимо заизолировать поврежденный участок.</p>
Ежемесячная проверка	<p>Необходимо продувать сухим сжатым воздухом внутреннюю часть сварочного аппарата (в случае эксплуатации в сильнозагрязненных средах, необходимо проводить продувку аппарата чаще по мере загрязнения). При невозможности снятия корпуса аппарата для продувки, используйте вентиляционные решетки. К продувке подлежат: трансформатор, конденсаторы, IGBT-модули (транзисторы), диоды и т.п.</p>
Ежеквартальная проверка	<p>Проверьте затяжку болтов корпуса аппарата. При необходимости – затяните. В случае отсутствия, установите новые. Проверьте фактический ток в соответствии с установленным значением. Если они не соответствуют, откалибруйте сварочный ток. Используйте токовые клещи для измерения фактического значения силы сварочного тока.</p>
Ежегодная проверка	<p>Замерить сопротивления на изоляции между основным контуром, платами управления, корпусом. Если сопротивление ниже 1 МОм – это может означать частичное повреждение изоляции, необходимо выявить участок и восстановить изоляцию.</p>

Сварочные аппараты КЕДР UltraARC-220S / 250S Pulse Digital

5.2 Критерии предельного состояния

- Отказ одной или нескольких его составных частей, восстановление или замена которых на месте эксплуатации не предусмотрена эксплуатационной документацией;
- Механический износ ответственных деталей (узлов) или снижение физических свойств материалов до предельно допустимого уровня;
- Внешние проявления, свидетельствующие о наступлении или предпосылках наступления неработоспособного состояния (повышение уровня шума, вибрации, стук в механических частях, некачественное выполнение функциональных назначений);

5.3 Устранение неисправностей

- Перед отправкой с завода все сварочные аппараты проходят тщательную проверку. Поэтому производить любые работы с оборудованием должны только квалифицированные сотрудники! **Запрещается вносить какие-либо изменения в конструкцию или программный код оборудования ТМ «КЕДР»!**
- Выполнять техническое обслуживание следует очень осторожно. Если какой-либо провод отсоединится или оголится, он может являться потенциальной опасностью для пользователя!
- Выполнять техническое обслуживание данного оборудования могут только специалисты, авторизованные производителем!
- Прежде чем открывать корпус сварочного аппарата, убедитесь, что сетевой кабель отсоединен от электрической сети!
- При возникновении проблем/поломки оборудования обратитесь в АСЦ ТМ «КЕДР».

Сварочные аппараты КЕДР UltraARC-220S / 250S Pulse Digital

При наличии мелких неисправностей сварочного аппарата просмотрите представленную ниже таблицу:

№ п/п	Проблема	Причины	Решение
1	При включении аппарата вентилятор работает, дисплей не работает.	Неисправность дисплея/ проводки	Проверка и ремонт проводки/ замена дисплея
		Неисправность платы управления	Ремонт или замена платы управления
2	Не работает вентилятор охлаждения, сварочный аппарат перегревается	Повреждение вентилятора	Замените вентилятор
		Что-то блокирует вентилятор	Освободить лопасти
		Ослаблен кабель питания вентилятора	Проверьте кабель питания вентилятора
3	При включении аппарата LCD дисплей не работает, вентилятор не работает	Отсутствует питание	Проверьте подключение питания
		Поврежден предохранитель внутри аппарата	Замените предохранитель
4	Отсутствует выходное напряжение холостого хода (ММА)	Сварочный аппарат поврежден	Обратитесь в АСЦ ТМ «КЕДР»
5	Нет сварочного тока	Не подключен сварочный кабель с электрододержателем	Проверьте подключение сварочного кабеля
		Сварочный кабель неисправен	Убедитесь в исправности сварочного кабеля
		Кабель с клеммой на изделие не подключен к аппарату/к изделию	Проверьте подключение кабеля с клеммой к аппарату/к изделию
6	Осложненный процесс поджига дуги, частые залипания электрода	Силовой разъем сварочного кабеля недостаточно затянут в силовом разьеме аппарата	Проверьте и затяните
		Загрязняющие элементы на поверхности свариваемого изделия	Обеспечьте необходимую чистоты свариваемых поверхностей

Сварочные аппараты КЕДР UltraARC-220S / 250S Pulse Digital

№ п/п	Проблема	Причины		Решение
		Выбран неправильный режим работы		Проверьте, что выбран режим работы MMA/MMA VRD
7	Дуга нестабильна в процессе сварки	Значение Форсажа Дуги низкое		Увеличьте значения Форсажа Дуги
8	Не регулируется сварочный ток	Регулятор сварочного тока на панели управления поврежден		Обратитесь в АСЦ ТМ «КЕДР»
9	Недостаточное проплавление свариваемых изделий	Выбрано слишком низкое значение сварочного тока		Увеличьте значение сварочного тока
		Слишком длинная дуга		Выполняйте сварку на более короткой дуге
		Форсаж Дуги недостаточен		Увеличьте Форсаж Дуги
10	Отклонение дуги в сторону	Воздушные потоки, отклоняющие дугу		Обеспечьте защиту зоны сварки от сквозняков/ветра
		«Козыряние» электрода/ Эксцентриситет электродного покрытия		Поменяйте угол расположения электрода Используйте качественные электроды
		Эффект магнитного дутья дуги		Измените направления сварки противоположную сторону
				Изменит положение зажима на изделие Используйте технику сварки короткой дугой
11	Светодиод «Внимание» загорелся	Включилась защита от перегрева	Повреждена плата IGBT	Обратитесь в АСЦ ТМ «КЕДР»
			Превышено значение ПВ%	Снизьте период нагрузки на сварочный аппарат
		Включилась защита от чрезмерного потребляемого	Неисправность внутренних компонентов	Обратитесь в АСЦ ТМ «КЕДР»

5.4 Коды ошибок

- E1 неисправность в работе аппарата
- E2 перегрев

Сварочные аппараты КЕДР UltraARC-220S / 250S Pulse Digital

6. Гарантийное обслуживание

По всем вопросам, связанными с эксплуатацией и обслуживанием сварочного аппарата «КЕДР», Вы можете получить консультацию у специалистов нашей компании по телефону горячей линии КЕДР +7 (495) 134-47-47.

Гарантийный срок на сварочное оборудование 2 года с даты продажи.

Гарантийный срок на сварочные TIG горелки 3 месяца с даты продажи.

Гарантийный срок на комплект кабелей с электрододержателем и зажимом на изделие 1 месяц с даты продажи.

На расходные материалы к сварочным TIG горелкам гарантия отсутствует.

Бесплатное гарантийное обслуживание относится к дефектам в материалах и узлах и не распространяется на компоненты, подверженные естественному износу и на работы по техническому обслуживанию.

Гарантийному ремонту подлежат только очищенные от пыли и грязи аппараты в заводской упаковке, полностью укомплектованные, имеющие фирменный технический паспорт, гарантийный талон с указанием даты продажи, при наличии штампа магазина, заводского номера и оригиналов товарного и кассового чеков, выданных продавцом.

В течение гарантийного срока сервис-центр устраняет за свой счёт выявленные производственные дефекты. Производитель снимает свои обязательства и юридическую ответственность при несоблюдении потребителем инструкций по эксплуатации, самостоятельной разборки, ремонта и технического обслуживания аппарата или сварочной горелки, а также не несет никакой ответственности за причиненные травмы и нанесенный ущерб.

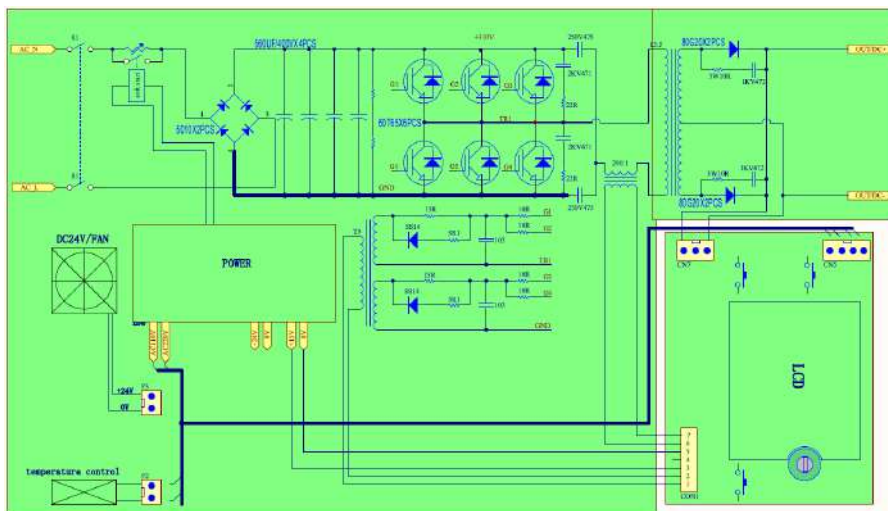
Момент начала действия бесплатного гарантийного обслуживания определяется кассовым чеком, квитанцией или иными документами, полученными при покупке. Сохраните эти документы. Замененные сварочные аппараты и детали переходят в собственность фирмы продавца. Претензии на возмещение убытков исключаются, если они не вызваны умышленными действиями или небрежностью производителя. Право на бесплатное гарантийное обслуживание не является основанием для других претензий.

ВНИМАНИЕ: производитель оставляет за собой право вносить изменения в конструкцию и техническую документацию без уведомления потребителя.

Сварочные аппараты КЕДР UltraARC-220S / 250S Pulse Digital

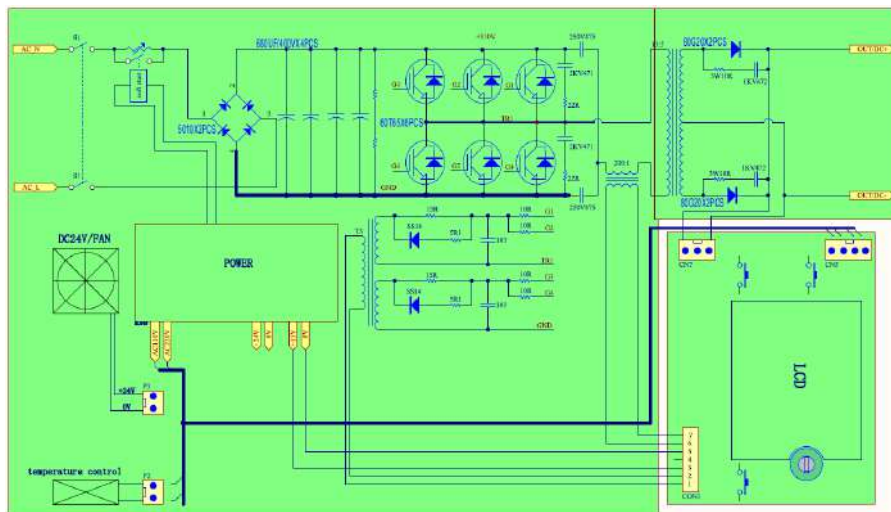
7. Принципиальная электрическая схема

7.1 UltraARC-220S Pulse Digital



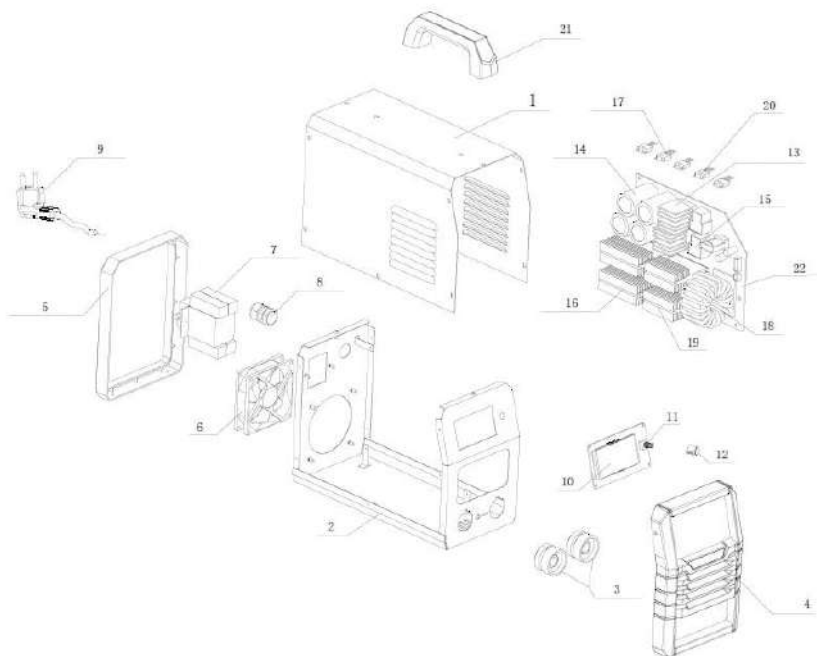
Сварочные аппараты КЕДР UltraARC-220S / 250S Pulse Digital

7.2 UltraARC-250S Pulse Digital



Сварочные аппараты КЕДР UltraARC-220S / 250S Pulse Digital

8. Список запасных частей на аппараты КЕДР UltraARC-220S / 250S Pulse Digital



№	Артикул	Наименование
1	8028105	Корпус металлический (крышка) КЕДР UltraARC-220/250S Pulse Digital
2	8028106	Панель нижняя КЕДР UltraARC-220/250S Pulse Digital
3	8028107	Разъем КЕДР UltraARC-220/250S Pulse Digital
4	8028108	Панель пластиковая передняя КЕДР UltraARC-250S

Сварочные аппараты КЕДР UltraARC-220S / 250S Pulse Digital

5	8028109	Задняя пластиковая панель КЕДР UltraARC-220/250S Pulse Digital
6	8028110	Вентилятор КЕДР UltraARC-220/250S Pulse Digital
7	8028111	Выключатель автоматический КЕДР UltraARC-220/250S Pulse Digital
8	8028112	Выключатель силового кабеля КЕДР UltraARC-220/250S Pulse Digital
9	8028113	Кабель сетевой КЕДР UltraARC-220/250S Pulse Digital
10	8028114 / 8028164	Плата индикации с LCD дисплеем КЕДР UltraARC-220S Pulse Digital / КЕДР UltraARC-250S Pulse Digital
11	8028115	Регулятор КЕДР UltraARC-220/250S Pulse Digital
12	8028116	Ручка Регулятора КЕДР UltraARC-220/250S Pulse Digital
13	8028117	Радиатор плоский мостовой КЕДР UltraARC-220/250S Pulse Digital
14	8028118 /	Конденсатор КЕДР UltraARC-220 S Pulse Digital / КЕДР UltraARC 250S Pulse Digital
15	8028119	Реле КЕДР UltraARC-220/250S Pulse Digital
16	8028120	Радиатор платы основной КЕДР UltraARC-220/250S Pulse Digital
17	8028121	Транзистор КЕДР UltraARC-220/250S Pulse Digital
18	8028122 / 8028180	Трансформатор КЕДР UltraARC-220S Pulse Digital / КЕДР UltraARC - 250S Pulse Digital
19	8028123	Радиатор выпрямителя КЕДР UltraARC-220/250S Pulse Digital
20	8028124	Транзисторы выпрямительные КЕДР UltraARC-220/250S Pulse Digital
21	8028125	Ручка КЕДР UltraARC-220/250S Pulse Digital
22	8028127 / 8028128	Плата основная в сборе КЕДР UltraARC-220S Pulse Digital / КЕДР UltraARC-250S Pulse Digital