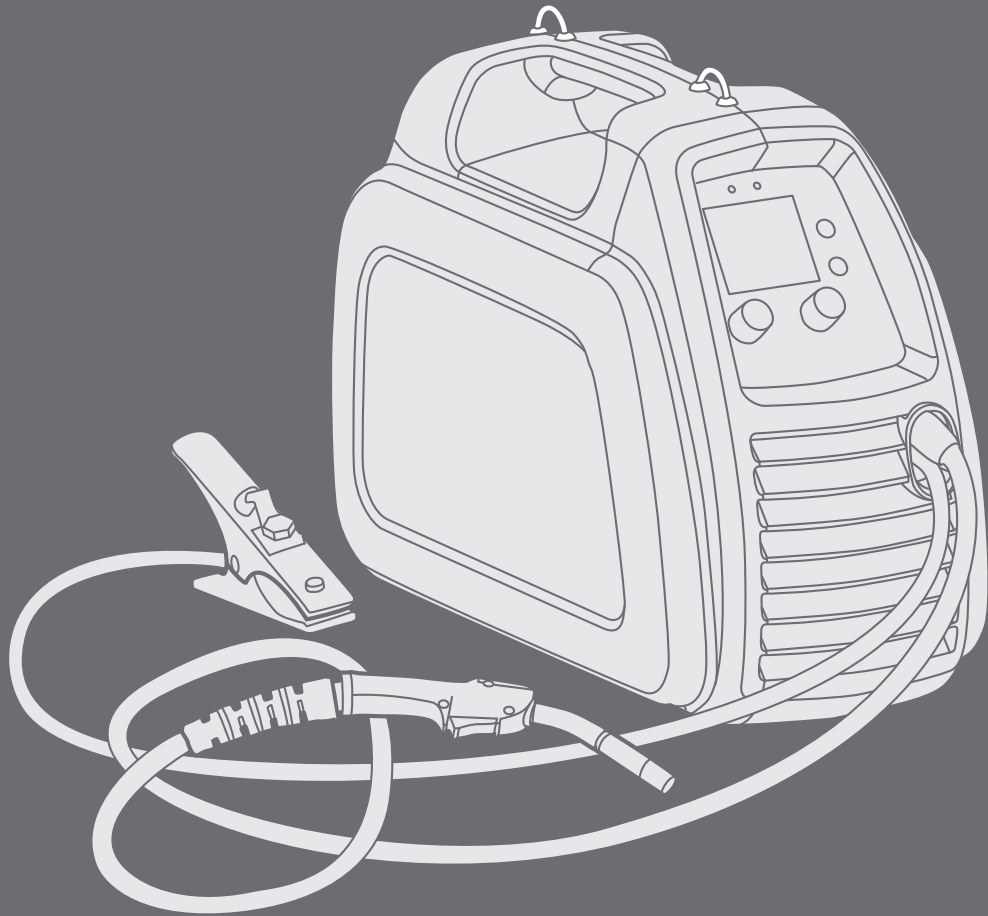


1910020  
1924

# MinarcMig

Evo 170, 200





# **ИНСТРУКЦИИ ПО ЭКСПЛУАТАЦИИ**

**По-русски**

## СОДЕРЖАНИЕ

1.	Предисловие .....	3
1.1	Общие сведения .....	3
1.2	Описание оборудования .....	3
1.2.1	Характеристики .....	3
1.2.2	Сварка .....	4
2.	Перед началом работы .....	4
2.1	Распаковка .....	4
2.2	Размещение аппарата .....	5
2.3	Распределительная сеть .....	5
2.4	Серийный номер .....	5
2.5	Общий вид аппарата .....	6
2.6	Кабельные разъемы .....	6
2.7	Присадочная проволока .....	8
2.7.1	Замена канавки подающего ролика .....	8
2.7.2	Загрузка и заправка присадочной проволоки .....	9
2.7.3	Изменение полярности .....	10
2.8	Устройства управления и индикаторные лампы .....	11
2.8.1	Дисплей в автоматическом режиме .....	13
2.8.2	Регулирование мощности сварки в автоматическом режиме .....	14
2.8.3	Подстроечный регулятор длины дуги в автоматическом режиме .....	14
2.8.4	Дисплей в ручном режиме .....	14
2.8.5	Регулировка в ручном режиме .....	15
2.9	Сварка MIG/MAG .....	15
2.10	Использование ремня для переноски .....	17
3.	Техобслуживание .....	17
3.1	Ежедневное техобслуживание .....	17
3.2	Техобслуживание проволокоподающего механизма .....	18
3.3	Поиск неполадок .....	19
3.4	Хранение .....	19
3.5	Утилизация аппарата .....	20
4.	Коды заказа .....	20
5.	Технические данные .....	21

# 1. ПРЕДИСЛОВИЕ

## 1.1 Общие сведения

Поздравляем с выбором сварочного оборудования MinarcMig Evo. При условии правильной эксплуатации оборудование Kemppi способно значительно повысить производительность сварочных работ и обеспечить долгосрочную экономию.

В данном руководстве содержатся важные сведения по эксплуатации, техническому обслуживанию и технической безопасности приобретенного вами оборудования производства компании Kemppi. В конце руководства приведены технические данные оборудования.

Внимательно прочитайте руководство, прежде чем приступать к работе с данным оборудованием. В целях вашей собственной безопасности, а также сохранности оборудования, следует уделить особое внимание инструкциям по технике безопасности, содержащимся в данном руководстве.

Чтобы получить более подробную информацию об оборудовании Kemppi, обратитесь в компанию Kemppi Oy, к официальному дилеру компании или посетите веб-сайт [www.kemppi.com](http://www.kemppi.com).

Стандартные инструкции по технике безопасности компании Kemppi, а также гарантийные условия можно найти на нашем веб-сайте [www.kemppi.com](http://www.kemppi.com).

Представленные в данном руководстве технические данные могут быть изменены без предварительного уведомления.

**ВНИМАНИЕ!** Содержащиеся в руководстве разделы, требующие особого внимания с целью снижения опасности возможного повреждения оборудования или травмирования рабочего персонала, обозначены пометкой *Внимательно прочитайте эти разделы и строго соблюдайте содержащиеся в них указания.*

### **Заявление об ограничении ответственности**

Несмотря на то, что для обеспечения точности и полноты сведений, представленных в этом руководстве, были приложены все усилия, компания не несет ответственности за ошибки или пропуски. Компания Kemppi оставляет за собой право изменять спецификацию описанного оборудования в любое время без предварительного уведомления. Запрещается копирование, запись, воспроизведение или передача содержания этого руководства без предварительного согласия компании Kemppi!

## 1.2 Описание оборудования

MinarcMig Evo 170 и 200 – сварочные аппараты, которые просты в использовании и идеально подходят для MIG/MAG сварки, а также могут быть использованы как в промышленных, так и в бытовых целях. Перед использованием аппарата или его техническим обслуживанием прочитайте руководство по эксплуатации и сохраните его для справок.

Аппарат MinarcMig Evo выдерживает колебания напряжения питания и пригоден для работы на строительных площадках при использовании электрогенераторов и силовых кабелей большой длины. В источнике питания применяется технология ФЧХ, обеспечивающая оптимальное потребление энергии при однофазном электропитании. Конструкция инвертора на основе биполярных транзисторов с изолированным затвором обеспечивает надежное зажигание дуги и хорошие характеристики сварки при использовании присадочной проволоки любого типа.

В комплект поставки входят сварочный кабель и кабель заземления, а также горелка, зажим заземления и разъемы.

### 1.2.1 Характеристики

Сварочный аппарат небольшой, легкий и эффективный в работе. Его легко переносить за ручку или с помощью наплечного ремня. Он пригоден для сварки в самых разнообразных областях применения, а возможность использования длинных силовых кабелей-удлинителей облегчает работу с аппаратом в условиях стройплощадки. Аппарат пригоден также для использования с электрогенераторами.

Настройка MinarcMig Evo 170 производится вручную, с использованием независимого управления скоростью подачи проволоки и напряжения. Сварочный аппарат MinarcMig Evo

200 имеет как автоматический, так и ручной режим настройки. В автоматическом режиме необходимо сначала выбрать материал присадочной проволоки, после чего можно с помощью одного регулятора настроить сварочное напряжение и скорость подачи проволоки в соответствии с толщиной листа, подлежащего сварке. Таким образом, облегчается выбор необходимых параметров. В автоматическом режиме подстроечное регулирование длины дуги или нагрева при сварке осуществляется с помощью другого регулятора. В ручном режиме сварочное напряжение и скорость подачи проволоки регулируются по отдельности с помощью соответствующих регуляторов. Эксплуатацию аппарата облегчает ЖК-дисплей, на котором указываются сварочный ток, сварочное напряжение и скорость подачи проволоки. В качестве присадочной проволоки в данном аппарате может использоваться проволока из стали (сплошная или порошковая), из нержавеющей стали, алюминия и CuSi. Стальная проволока может быть толщиной 0,6 мм, 0,8 мм, 0,9 мм или 1,0 мм, но оптимальные характеристики сварки с применением данного аппарата достигаются при использовании стальной проволоки диаметром 0,8 мм. Диаметр проволоки из нержавеющей стали может составлять 0,8 мм, 0,9 мм или 1,0 мм, алюминиевой проволоки – 1,0 мм, а проволоки из CuSi – 0,8, 0,9 и 1,0 мм.

## 1.2.2 Сварка

Кроме сварочного аппарата, на результат сварки влияют характеристики подлежащей сварке заготовки, технология сварки и среда, в которой производится сварка. Поэтому необходимо следовать рекомендациям, содержащимся в этом руководстве.

В процессе сварки сварочная электрическая цепь создается между положительным и отрицательным полюсами аппарата. В состоянии поставки сварочная горелка подсоединена к клеммам положительного полюса аппарата. Клеммы находятся на внутренней стороне дверцы кожуха; менять клеммы не следует, если только не требуется работать с присадочной проволокой, которая предназначена для использования на обратной полярности, т.е. в качестве отрицательного электрода. После загрузки присадочной проволоки в аппарат проволокоподающий механизм протягивает присадочную проволоку через контактный наконечник, установленный в сварочной горелке, чем обеспечивается передача электрической мощности от контактного наконечника к присадочной проволоке. Кабель заземления с зажимом (в состоянии поставки уже подсоединенный к отрицательной клемме аппарата) подсоединяется к заготовке, подлежащей сварке. Когда присадочная проволока касается заготовки, возникает короткое замыкание, при этом создается необходимая замкнутая электрическая цепь, зажигается дуга и начинается сварка. Беспрепятственное протекание тока возможно, только если зажим заземления надлежащим образом прикреплен к заготовке, а поверхность в месте крепления зажима к заготовке чистая, не покрыта краской или ржавчиной.

При сварке должен использоваться защитный газ, чтобы не допустить смешения воздуха с металлом сварочной ванны. Подходящим защитным газом для стальной присадочной проволоки является чистый углекислый газ или смесь аргона с углекислым газом. Для проволоки из нержавеющей стали подходит смесь аргона с 2% CO<sub>2</sub>. Для сварки проволокой из алюминия и CuSi подходит аргон. Присадочная проволока некоторых типов (так называемая самозащитная проволока) обеспечивает газовую защиту за счет сгорания состава, из которого изготовлен сердечник проволоки, при этом устраняется необходимость в отдельной подаче защитного газа.

## 2. ПЕРЕД НАЧАЛОМ РАБОТЫ

**ВНИМАНИЕ!** Прежде чем начать сварку, прочитайте отдельную брошюру с инструкциями по технике безопасности. Обратите особое внимание на риски, связанные с пожаро- и взрывоопасностью.

### 2.1 Распаковка

Аппарат, отгружаемый с завода, настроен на эксплуатацию с присадочной проволокой диаметром 0,8 мм. Если вы захотите использовать присадочную проволоку другой толщины или типа, убедитесь, что канавка подающего ролика, контактный наконечник сварочной горелки и полярность аппарата соответствующим образом отрегулированы для материала выбранного типа.

Если вы используете в основном присадочную проволоку из алюминия или нержавеющей стали, мы рекомендуем заменить направляющий канал пластиковым каналом производства Kemppi, который больше подходит для этого материала.

Перед использованием оборудования обязательно убедитесь, что оно не повреждено во время транспортировки. Удостоверьтесь также, что вы получили то оборудование, которое было заказано, и что к нему приложены инструкции.

Упаковочный материал пригоден для повторной переработки.

### **Транспортировка**

Аппарат следует перевозить в вертикальном положении.

**ВНИМАНИЕ!** Перемещая сварочный аппарат, всегда поднимайте его за ручку. Ни в коем случае не тяните аппарат за сварочную горелку или за кабели.

### **Окружающая среда**

Аппарат пригоден для использования как внутри, так и вне помещения, но должен быть защищен от дождя и яркого солнечного света. Храните аппарат в сухом и чистом месте; при эксплуатации и хранении он должен быть защищен от песка и пыли. Рекомендуемый диапазон рабочих температур: от -20 до +40 °C. Поместите аппарат таким образом, чтобы он не соприкасался с горячими поверхностями и чтобы на него не попадали искры и брызги расплавленного металла. Убедитесь в наличии беспрепятственного потока воздуха для охлаждения аппарата.

## **2.2 Размещение аппарата**

Поставьте аппарат на твердую и сухую горизонтальную поверхность. По возможности не допускайте попадания пыли или других примесей в поток воздуха, охлаждающего аппарат. Желательно поместить аппарат выше уровня пола, например, на подходящей тележке.

Замечания по размещению аппарата

- Наклон поверхности, на которой установлен аппарат, не должен превышать 15 градусов.
- Обеспечьте свободную циркуляцию охлаждающего воздуха. С передней и задней сторон аппарата должно быть не менее 20 см свободного пространства для циркуляции охлаждающего воздуха.
- Аппарат должен быть защищен от сильного дождя и прямых солнечных лучей.

**ВНИМАНИЕ!** Не следует использовать аппарат во время дождя, так как класс его защиты (IP23S) предусматривает только внешнюю защиту и защиту при хранении.

**ВНИМАНИЕ!** Ни в коем случае не пользуйтесь мокрым сварочным аппаратом.

**ВНИМАНИЕ!** Не допускайте, чтобы в сторону оборудования летели искры или частицы металла при шлифовке.

## **2.3 Распределительная сеть**

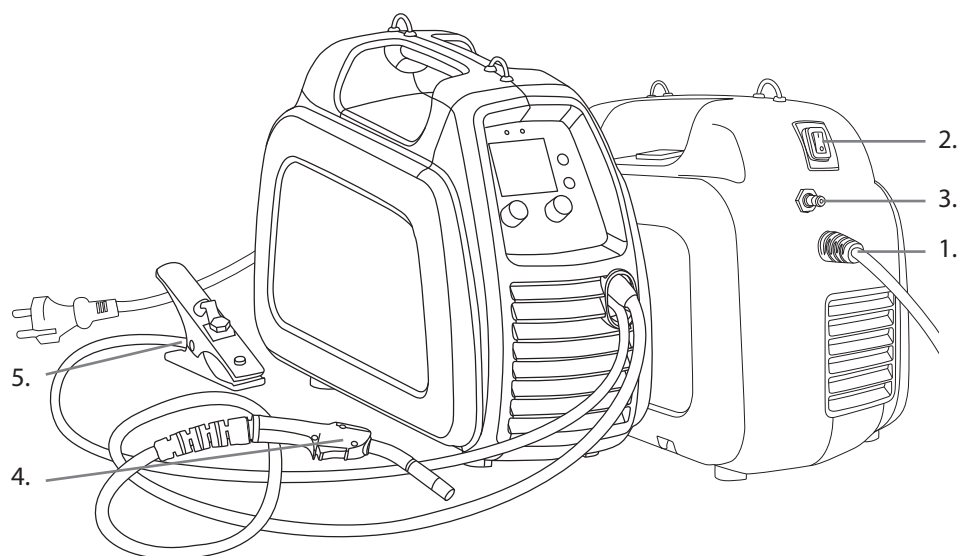
Все стандартные электротехнические устройства без специальных электрических цепей генерируют гармонические токи в распределительную сеть. Высокие значения гармонического тока могут привести к потере или неисправностям некоторых видов оборудования.

Аппараты MinarcMig Evo 170 и 200 соответствуют IEC 61000-3-12.

## **2.4 Серийный номер**

Серийный номер аппарата указан на паспортной табличке. Серийный номер дает возможность отследить производственную серию изделия. Серийный номер, возможно, потребуется вам при размещении заказа на запчасти или при планировании технического обслуживания.

## 2.5 Общий вид аппарата



1. Питающий кабель
2. Главный выключатель
3. Соединитель для шланга защитного газа
4. Сварочная горелка и кабель
5. Зажим заземления и кабель

## 2.6 Кабельные разъемы

### Подключение к электросети

Аппарат оснащен питающим кабелем длиной 3 м, с вилкой. Подсоедините питающий кабель к электросети. Если вам потребуется вилка или сетевой кабель другого типа, монтаж должен быть выполнен электриком, имеющим соответствующее разрешение.

**ВНИМАНИЕ!** Требуется инертный предохранитель на 16 А.

При использовании кабеля-удлинителя площадь его поперечного сечения должна быть не меньше, чем у питающего кабеля аппарата ( $3 \times 1,5 \text{ мм}^2$ ). Рекомендуется использовать кабель-удлинитель сечением  $3 \times 2,5 \text{ мм}^2$ . Максимальная длина кабеля-удлинителя составляет 100 м. Аппарат может использоваться также с генератором. Минимальная мощность генератора составляет 4,2 кВА, но рекомендуется использовать генератор мощностью 8,0 кВА, чтобы аппарат мог работать с максимальной производительностью.

### Заземление

Кабель заземления сварочной цепи уже подсоединен к аппарату. Очистите поверхность заготовки и прикрепите к заготовке зажим заземления, чтобы создать сварочную цепь.

### Сварочная горелка

Сварочная горелка уже подсоединена к аппарату. Присадочная проволока, защитный газ и электрический ток подаются к сварному шву по кабелю сварочной горелки. При нажатии курка горелки включается подача защитного газа и присадочной проволоки. Зажигание дуги происходит, когда присадочная проволока касается заготовки. Внутри кабеля горелки имеется установленный в заводских условиях направляющий канал, который лучше всего подходит для сварки с присадочной проволокой из стали и CuSi. Его можно временно использовать также и для проволоки из нержавеющей стали и алюминия. Однако такое использование не рекомендуется, т.к. приводит к увеличению силы трения и ухудшению характеристик сварки, а в конечном счете может привести к прекращению подачи присадочной проволоки.

Если вы используете в основном присадочную проволоку из алюминия или нержавеющей стали, мы рекомендуем заменить направляющий канал пластиковым каналом производства Кетрри, который больше подходит для этого материала. Инструкции по замене направляющего канала см. в разделе "Техобслуживание" далее в этом руководстве.

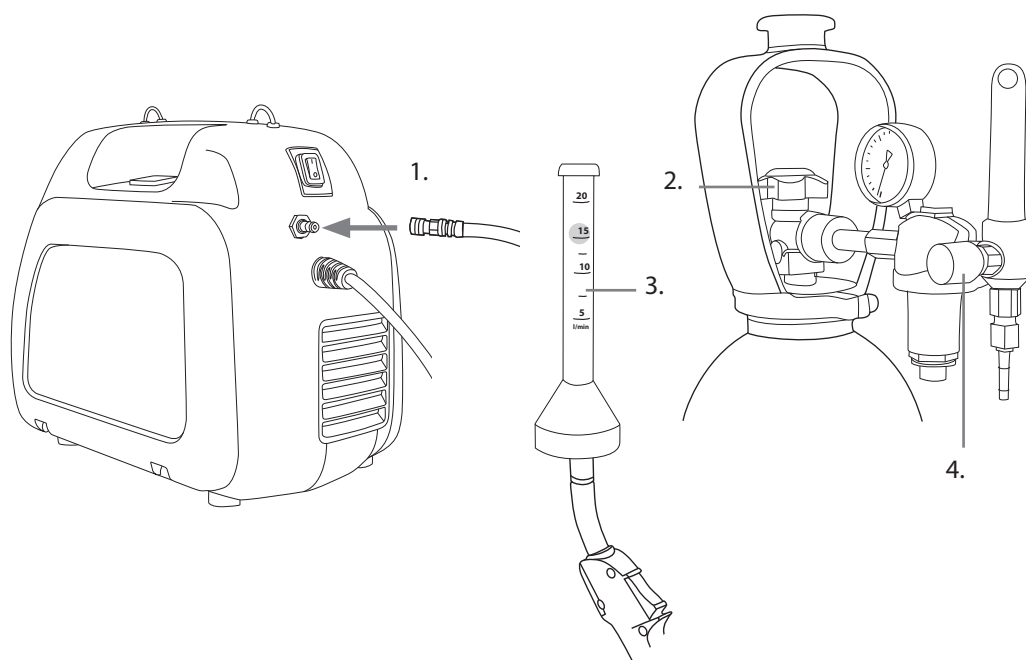
Горло горелки, которое может поворачиваться на 360°, позволяет выполнять сварку в различных положениях. Соединение горла осуществляется с помощью стандартной резьбы по часовой стрелке. Обязательно убедитесь, что горло почти полностью завинчено в резьбу нижней части горелки. Этим предотвращается повреждение и перегрев горла горелки.

**ВНИМАНИЕ!** Если вы собираетесь использовать другую присадочную проволоку, кроме стальной диаметром 0,8 мм, замените контактный наконечник сварочной горелки, направляющий канал и подающий ролик в соответствии с типом и толщиной выбранной присадочной проволоки.

### Защитный газ

Защитный газ используется для вытеснения воздуха из пространства вокруг сварочной дуги. Для стальной проволоки в качестве защитного газа следует использовать CO<sub>2</sub> (углекислый газ) или смесь аргона (Ar) с CO<sub>2</sub>. При использовании газовых смесей характеристики сварки улучшаются. Для проволоки из нержавеющей стали следует использовать смесь Ar и CO<sub>2</sub> (2 %), а для проволоки из алюминия и CuSi – чистый аргон. Необходимый расход защитного газа определяется исходя из толщины свариваемого листа и потребляемой мощности сварки. В комплект поставки аппарата входит газовый шланг длиной 4,5 м. С помощью входящего в комплект поставки защелкивающегося гнездового соединителя газового шланга подсоедините шланг к штыревому соединителю на аппарате. Подсоедините другой конец газового шланга к газовому баллону с помощью соответствующего, разрешенного к применению, однокаскадного регулирующего вентиля, обеспечивающего возможность регулирования расхода газа на выходе.

**ВНИМАНИЕ!** Ни в коем случае не пытайтесь подсоединить шланг непосредственно к баллону со сжатым газом. Обязательно используйте разрешенный к применению и прошедший проверку регулятор, а также расходомер.



Подсоединение газового шланга к типовому сварочному регулирующему вентилю

1. Подсоедините шланг к защелкивающемуся соединителю сварочного аппарата.
2. Откройте регулирующий вентиль газового баллона.
3. Измерьте расход газа.
4. Отрегулируйте расход с помощью регулировочной ручки (он должен составлять 10–15 л/мин).

**ВНИМАНИЕ!** Используйте защитный газ, подходящий для данной сварочной операции. Обязательно закрепите газовый баллон в вертикальном положении либо в специально изготовленной настенной стойке, либо в тележке для перевозки баллонов. После сварки всегда закрывайте вентиль баллона.

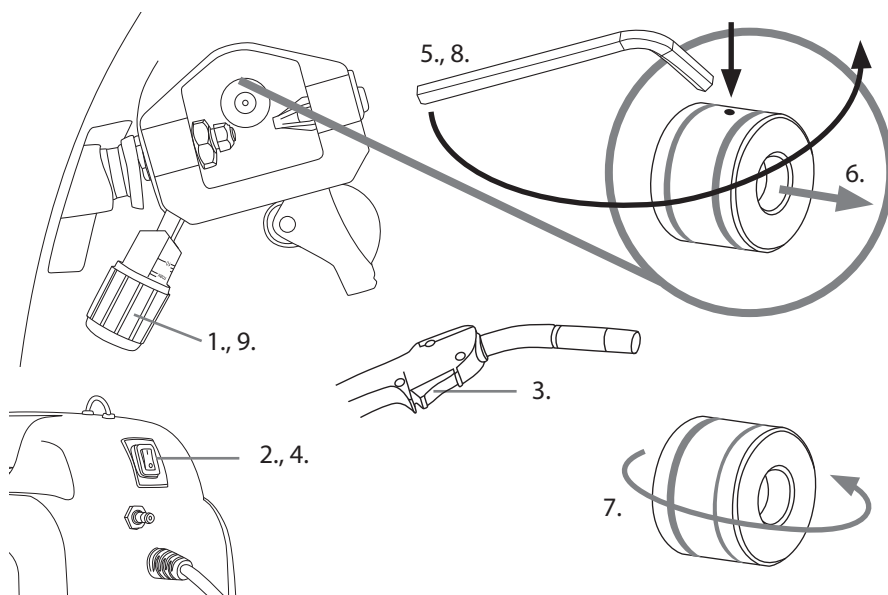
## 2.7 Присадочная проволока

В состоянии поставки сварочная горелка подсоединена к положительному полюсу (+) аппарата, что дает возможность без дополнительной настройки выполнять сварку со сплошной стальной присадочной проволокой, а также с проволокой из нержавеющей стали, алюминия и CuSi.

### 2.7.1 Замена канавки подающего ролика

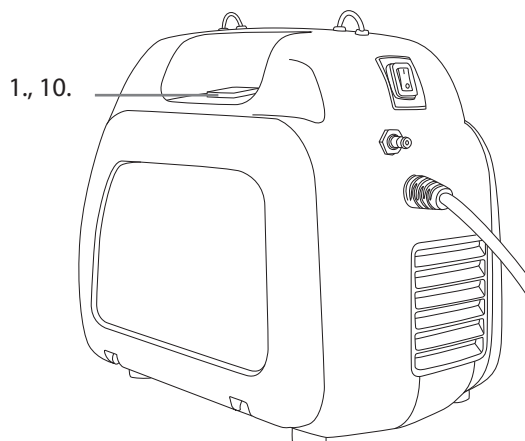
При отгрузке аппарата с завода на нем установлена канавка подающего ролика, предназначенная для сварки присадочной проволокой диаметром 0,8-1,0 мм. Если вы используете присадочную проволоку толщиной 0,6 мм, канавку подающего ролика необходимо заменить.

*Замена канавки подающего ролика*

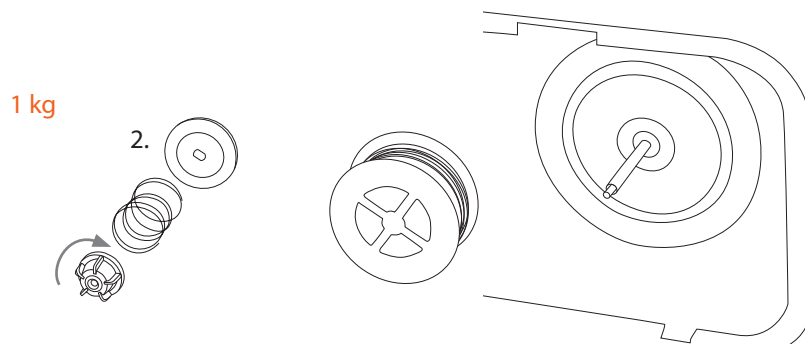
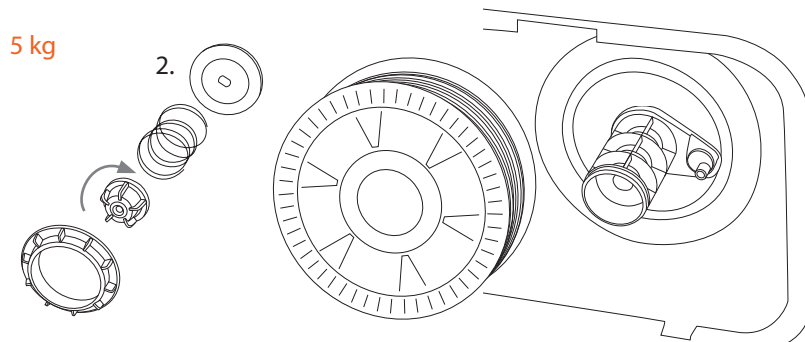


1. Разблокируйте рычаг регулировки прижима.
2. Включите аппарат с помощью главного выключателя.
3. Нажмите курок сварочной горелки и переведите подающий ролик в такое положение, чтобы стопорный винт был хорошо виден и доступ к нему был открыт.
4. Отключите питание с помощью главного выключателя.
5. С помощью шестигранного торцевого гаечного ключа размером 3,0 мм отверните стопорный винт подающего ролика примерно на пол-оборота.
6. Снимите подающий ролик с вала.
7. Переверните подающий ролик снова установите его на вал до нижнего упора, убедившись, что винт параллелен шлифованной лыске на валу.
8. Затяните стопорный винт подающего ролика.
9. Заблокируйте рычаг регулирования прижима.

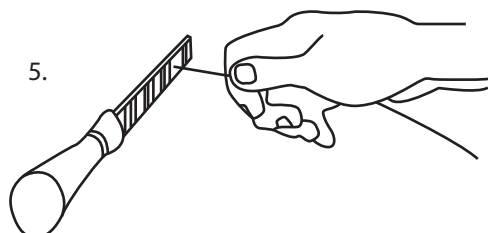
## 2.7.2 Загрузка и заправка присадочной проволоки

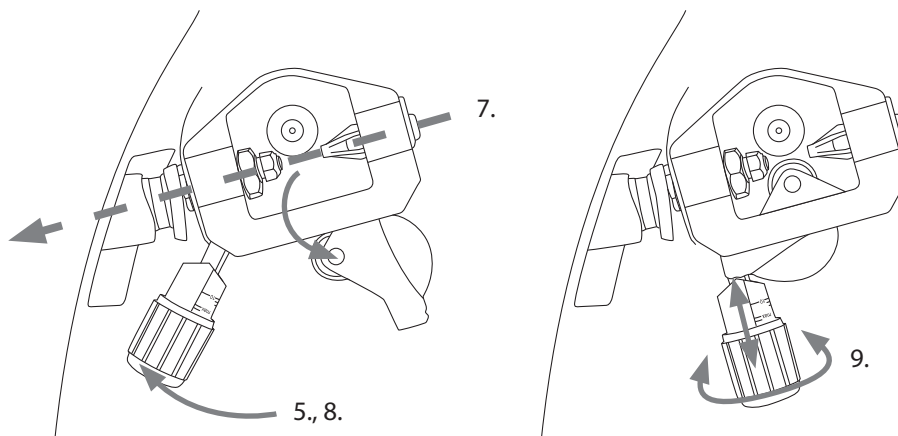


1. Откройте дверцу отсека для присадочной проволоки, нажав оранжевую кнопку защелки дверцы, и установите катушку с присадочной проволокой так, чтобы она вращалась против часовой стрелки. На аппарате MinarcMig Evo можно использовать катушку присадочной проволоки массой 5 кг (диаметром 200 мм) или 1 кг (100 мм); для этого нужно установить или, соответственно, снять адаптер для катушки диаметром 200 мм.



2. Прикрепите фрикционный диск катушки, застопорите и закрепите катушку.
3. Высвободите из катушки конец присадочной проволоки, но всё время крепко держите его рукой.
4. Распрямите конец проволоки по длине примерно 20 см и обрежьте проволоку в середине распрявленного участка.
5. Скруглите острый конец присадочной проволоки.



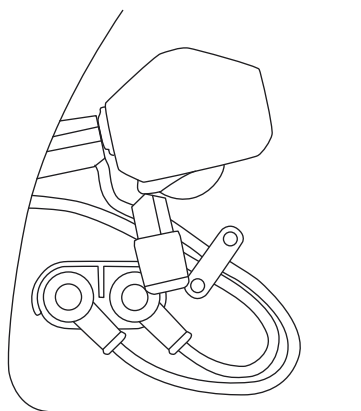


6. Откройте рычаг регулирования прижима, который, в свою очередь, открывает проволокоподающий механизм.
7. Проведите присадочную проволоку по направляющей для проволоки в направляющий канал внутри кабеля горелки.
8. Закройте подающий механизм и закрепите его с помощью рычага регулирования прижима. Убедитесь, что присадочная проволока проходит по канавке подающего ролика.
9. С помощью рычага регулирования прижима отрегулируйте степень прижима присадочной проволоки; она должно быть не выше середины шкалы. Если прижим слишком сильный, подающие ролики могут сдирать кусочки металла с поверхности проволоки. С другой стороны, если прижим слишком слабый, подающий ролик проскальзывает, в результате чего плавная подача и продвижение проволоки становятся невозможными.
10. Включите сварочный аппарат.
11. Нажмите курок сварочной горелки и подождите, пока из сварочной горелки не выйдет присадочная проволока.
12. Закройте дверцу отсека для проволоки.

**ВНИМАНИЕ!** При подаче сварочной проволоки в горелку необходимо убедиться в том, что горелка не направлена на людей, и что перед горелкой нет никаких предметов. Кроме того, следите, чтобы ваши пальцы не оказались вблизи от подающих роликов во избежание их захвата роликами.

### 2.7.3 Изменение полярности

При сварке с использованием сварочной проволоки некоторых типов рекомендуется подключать горелку к отрицательному полюсу (-), поэтому, полярность следует изменить на противоположную. Проверьте рекомендуемую полярность, указанную на упаковке присадочной проволоки.

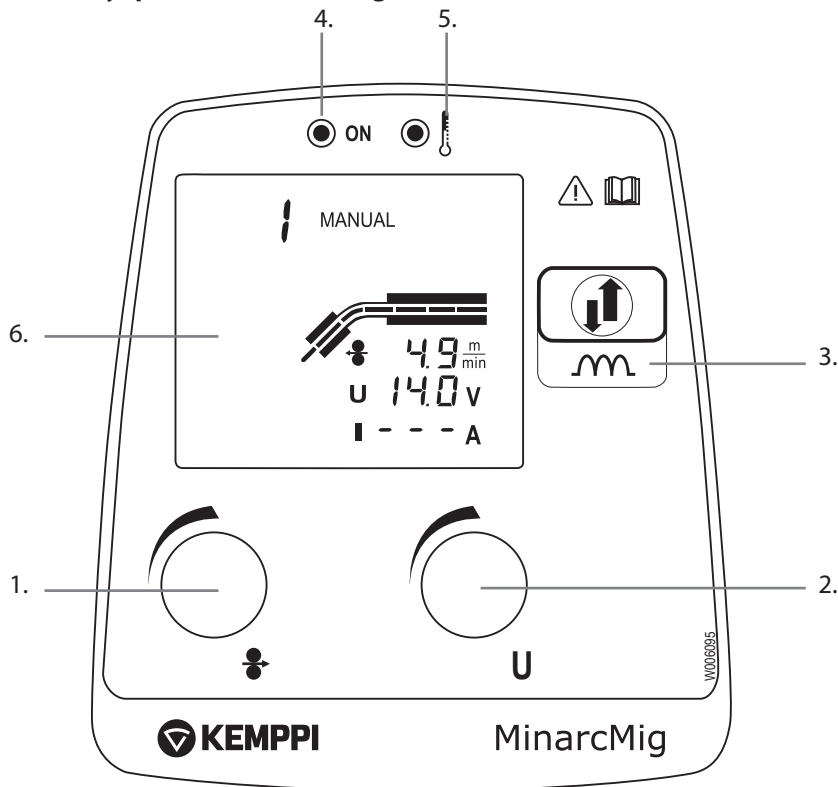


1. Отсоедините аппарат от электросети.
2. Откройте концевые разъемы, отогнув от клемм защитные резиновые крышки.
3. Удалите гайки и шайбы, служащие для затяжки клемм. Запомните правильный порядок установки шайб!

4. Поменяйте кабели местами.
5. Поставьте на место шайбы и заново затяните зажимные гайки.
6. Поставьте на место резиновые крышки клемм. В процессе эксплуатации клеммы всегда должны быть защищены резиновыми крышками.

## 2.8 Устройства управления и индикаторные лампы

### Панель управления MinarcMig Evo 170



1. Регулятор скорости подачи проволоки
2. Регулятор сварочного напряжения (в ручном режиме)
3. Выбор регулировки динамики дуги
4. Индикаторная лампа готовности к работе
5. Индикаторная лампа перегрева
6. Дисплей

Скорость подачи проволоки и параметры напряжения при сварке устанавливаются и регулируются независимо. Руководство по настройке числовых значений параметров вы можете найти на странице 15 данной инструкции.

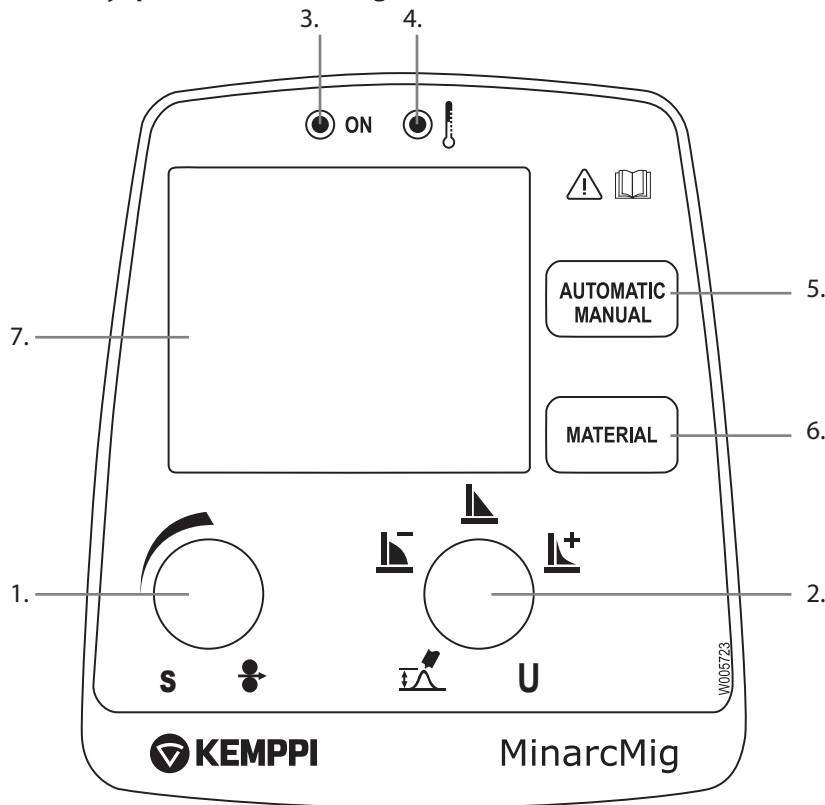
Функция регулировки динамики дуги дает возможность ее регулировки в оба направления, а также позволяет осуществлять контроль темпа нарастания тока во время сварочного процесса, в момент касания сварочной проволокой заготовки. Используйте функцию регулирования динамического выбора "I" для более низких сварочных параметров и тонкой заполняющей проволоки, и "II" для более высоких параметров и более толстой заполняющей проволоки.

В автоматическом режиме мощность сварки регулируется в соответствии с толщиной материала, подлежащего сварке. Кроме того, аппарат снабжен подстроечным регулятором длины дуги в автоматическом режиме, положение которого также влияет на форму поверхности сварного шва. В автоматическом режиме имеются 4 варианта материала присадочной проволоки; их можно просмотреть с помощью кнопки выбора материала. В ручном режиме регулирование скорости подачи проволоки и сварочного напряжения производится по отдельности. Режим работы может быть изменен с помощью кнопки выбора режима. Имейте в виду, что выбор материала или толщины листа, выполненный в автоматическом режиме, в ручном режиме недействителен. Индикаторные лампы показывают, что аппарат находится в состоянии готовности к работе, и информируют о возможном превышении предельно допустимой температуры в рабочем цикле сварки.

При включении аппарата загорается зеленая лампа готовности к работе. Одновременно загорается индикаторная лампа главного выключателя. Если в процессе сварки достигается предельно допустимая температура рабочего цикла или если напряжение питания слишком низкое или слишком высокое, выполнение сварочной операции автоматически прекращается и загорается желтая индикаторная лампа перегрева. Когда аппарат остынет и снова будет готов к работе, эта лампа погаснет. Убедитесь, что вокруг аппарата достаточно свободного пространства для беспрепятственной циркуляции свежего воздуха, охлаждающего аппарат.

**ВНИМАНИЕ!** Всегда включайте и выключайте аппарат главным выключателем; ни в коем случае не используйте в качестве выключателя вилку!

### Панель управления MinarcMig Evo 200



#### Панель управления аппаратом в автоматическом режиме

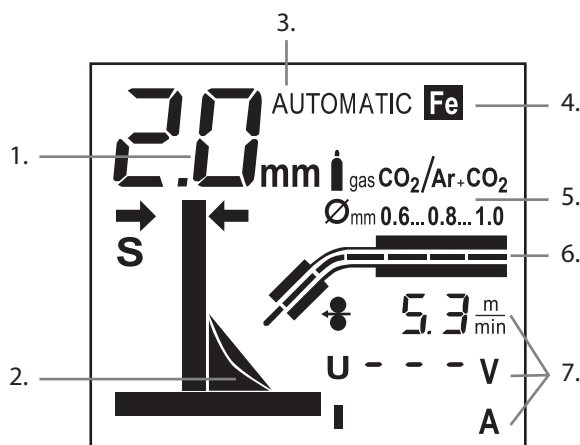
1. Регулятор мощности сварки (в автоматическом режиме) ИЛИ регулятор скорости подачи проволоки (в ручном режиме)
2. Подстроечный регулятор длины дуги (в автоматическом режиме) ИЛИ регулятор сварочного напряжения (в ручном режиме)
3. Индикаторная лампа готовности к работе
4. Индикаторная лампа перегрева
5. Кнопка выбора режима
6. Кнопка выбора материала (в автоматическом режиме)
7. Дисплей

В автоматическом режиме мощность сварки регулируется в соответствии с толщиной материала, подлежащего сварке. Кроме того, аппарат снабжен подстроечным регулятором длины дуги в автоматическом режиме, положение которого также влияет на форму поверхности сварного шва. В автоматическом режиме имеются 4 варианта материала присадочной проволоки; их можно просмотреть с помощью кнопки выбора материала. В ручном режиме регулирование скорости подачи проволоки и сварочного напряжения производится по отдельности. Режим работы может быть изменен с помощью кнопки выбора режима. Имейте в виду, что выбор материала или толщины листа, выполненный в автоматическом режиме, в ручном режиме недействителен. Индикаторные лампы показывают, что аппарат находится в состоянии готовности к работе, и информируют о возможном превышении предельно допустимой температуры в рабочем цикле сварки. При включении аппарата загорается зеленая лампа готовности к работе. Одновременно

зажигается индикаторная лампа главного выключателя. Если в процессе сварки достигается предельно допустимая температура рабочего цикла или если напряжение питания слишком низкое или слишком высокое, выполнение сварочной операции автоматически прекращается и загорается желтая индикаторная лампа перегрева. Когда аппарат остынет и снова будет готов к работе, эта лампа погаснет. Убедитесь, что вокруг аппарата достаточно свободного пространства для беспрепятственной циркуляции свежего воздуха, охлаждающего аппарат.

**ВНИМАНИЕ!** Всегда включайте и выключайте аппарат главным выключателем; ни в коем случае не используйте в качестве выключателя вилку!

## 2.8.1 Дисплей в автоматическом режиме



*Дисплей аппарата в автоматическом режиме*

1. Толщина материала (мм)
2. Визуальный индикатор толщины материала и формы сварного шва
3. Информация о режиме работы
4. Выбор материала
5. Рекомендуемый защитный газ и диаметр проволоки
6. Графическое изображение подачи проволоки
7. Параметры сварки: скорость подачи проволоки (м/мин), сварочное напряжение (В) и сварочный ток (А)

Настройка аппарата MinarcMig Evo 200 производится автоматически исходя из вводимых по вашему выбору данных – толщины листа в мм, формы шва и типа материала. На графическом изображении толщины материала указывается выбранная толщина листа, подлежащего сварке. Аппарат автоматически настраивается на сварку в соответствии с введенными параметрами.

При вводе выбранных параметров должно происходить изменение параметров, отображаемых на дисплее. Например, регулируя мощность/толщину листа, вы увидите, как на графическом изображении толщина листа становится больше или меньше.

Выбранный режим работы и тип материала также указываются на дисплее. Кроме того, на дисплее указываются защитный газ и диаметр присадочной проволоки, рекомендуемые для выбранного материала. В процессе сварки графическое изображение показывает, что производится подача проволоки, при этом указывается скорость подачи. Из всех параметров сварки постоянно на дисплее отображается только скорость подачи присадочной проволоки. Сварочное напряжение и ток видны на дисплее только во время сварки. Последние использованные параметры остаются на дисплее до тех пор, пока снова не будет начата сварка или изменены настройки параметров.

При регулировании длины дуги, формы сварного шва или сварочного напряжения на том участке дисплея, где указывается напряжение, отображается сравнительная шкала (-9...0...9), которая исчезает с дисплея спустя предварительно заданное время после регулировки.

## 2.8.2 Регулирование мощности сварки в автоматическом режиме

Регулирование мощности сварки в соответствии с толщиной листа оказывает влияние одновременно и на скорость подачи проволоки, и на величину тока, подаваемого на присадочную проволоку. Это хорошая исходная настройка для сварки в различных рабочих ситуациях. Однако на требуемую мощность сварки могут влиять тип сварного соединения и зазор между свариваемыми кромками. С помощью регулятора мощности выберите нужную мощность сварки, следя за графическим изображением углового сварного шва и за индикатором толщины листа. Если листы, соединяемые угловым швом, имеют различную толщину, в качестве параметра по умолчанию выберите среднее значение и выполните пробный шов. Толщина листа на дисплее указывается в миллиметрах для проволоки из углеродистой и нержавеющей стали диаметром 0,8 мм. При использовании присадочной проволоки диаметром 0,6 мм с помощью регулятора следует задать мощность сварки несколько выше, чем та, которая соответствует толщине свариваемого листа, а при использовании проволоки диаметром 0,9-1,0 мм – несколько ниже. При использовании алюминиевой проволоки регулирование мощности сварки осуществляется исходя из диаметра проволоки 1,0 мм.

## 2.8.3 Подстроечный регулятор длины дуги в автоматическом режиме

Подстроечный регулятор длины дуги/формы шва/напряжения предназначен для регулирования длины дуги (которая может быть короче или длиннее), влияющего также на температуру сварки. Температура более короткой дуги ниже, а более длинной – выше. Подстроечный регулятор длины дуги влияет также на сварочные характеристики дуги и на разбрызгивание металла в процессе сварки при различных сочетаниях диаметра присадочной проволоки и типа защитного газа. Диапазон работы регулятора: -9...0...9; при выборе отрицательных значений длина дуги уменьшается, при выборе положительных – увеличивается. Регулятор предварительно установлен на 0, что в большинстве случаев является приемлемой базовой настройкой.

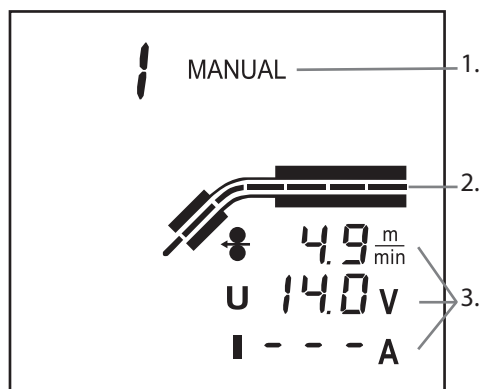
Если шов получается слишком выпуклым, дуга слишком короткая или холодная. В этом случае сделайте дугу более длинной или горячей, повернув регулятор по часовой стрелке.

С другой стороны, если вы хотите выполнить сварку с помощью более холодной дуги, чтобы предотвратить, например, сквозной прожог основного металла, сделайте дугу короче, повернув регулятор против часовой стрелки. В случае необходимости можно также отрегулировать мощность сварки.

При регулировании длины дуги соответственно меняется изображение сварного соединения в поперечном разрезе; получается более вогнутый, плоский или выпуклый шов.

**ВНИМАНИЕ!** Если сварка выполняется в первый раз, мы рекомендуем установить подстроечный регулятор длины дуги на 0.

## 2.8.4 Дисплей в ручном режиме

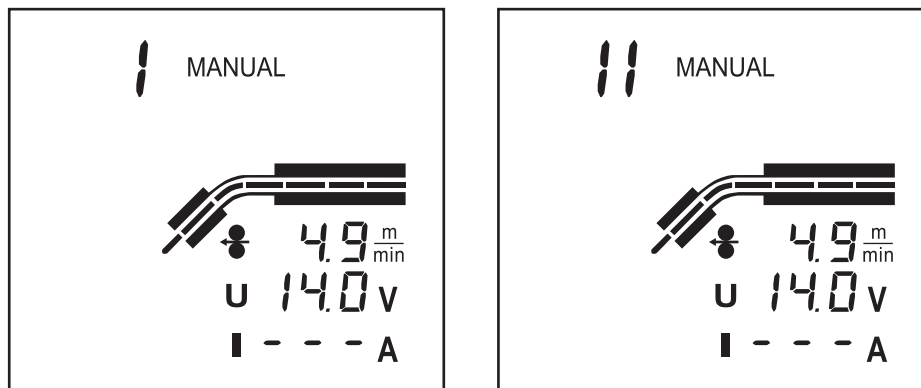


1. Режим работы
2. Графическое изображение подачи проволоки
3. Параметры сварки: скорость подачи проволоки (м/мин), сварочное напряжение (В) и сварочный ток (А)

Надпись "Manual" подтверждает, что выбран ручной режим работы. В процессе сварки на графическом изображении подачи проволоки указывается скорость подачи. Скорость

подачи проволоки – единственный параметр сварки, который постоянно виден на дисплее. При регулировании сварочного напряжения дисплей показывает заданное значение напряжения, и только во время сварки на дисплее отображается фактическое значение. Сварочный ток отображается на дисплее только во время сварки. Фактические значения сварочного напряжения и тока остаются на дисплее после сварки до тех пор, пока не будет начата снова сварка или изменены настройки.

### Динамика дуги



В ручном режиме можно выбрать одну из двух различных настроек динамики дуги. (Регулировка динамики дуги на аппарате MinarcMig 170). Чтобы предварительно выбрать динамическую характеристику дуги I или II, следует один раз нажать кнопку выбора ручного режима (Manual mode). При переключении с установки I на установку II и обратно производится настройка характеристик короткого замыкания в соответствии с различными сварочными операциями.

## 2.8.5 Регулировка в ручном режиме

В ручном режиме по отдельности производится регулирование скорости подачи проволоки и сварочного напряжения. Сварочный ток и мощность определяются в соответствии со скоростью подачи проволоки. Желаемые характеристики дуги и процесса сварки могут быть достигнуты путем регулирования напряжения.

## 2.9 Сварка MIG/MAG

**ВНИМАНИЕ!** Дым и пары, образующиеся при сварке, могут представлять опасность для вашего здоровья. Убедитесь в наличии достаточной вентиляции в процессе сварки! Смотреть на дугу можно только через защитную маску, специально предназначенную для дуговой сварки! Защищайте себя и окружающую территорию от воздействия дуги и брызг горячего металла!

**ВНИМАНИЕ!** Обязательно надевайте защитную одежду, перчатки и предохранительные щитки для глаз и лица, пригодные для сварки. Прежде чем приступить к сварке основной заготовки, рекомендуется выполнить пробные швы.

**ВНИМАНИЕ!** Заготовка может быть очень горячей. Берегите себя и других.

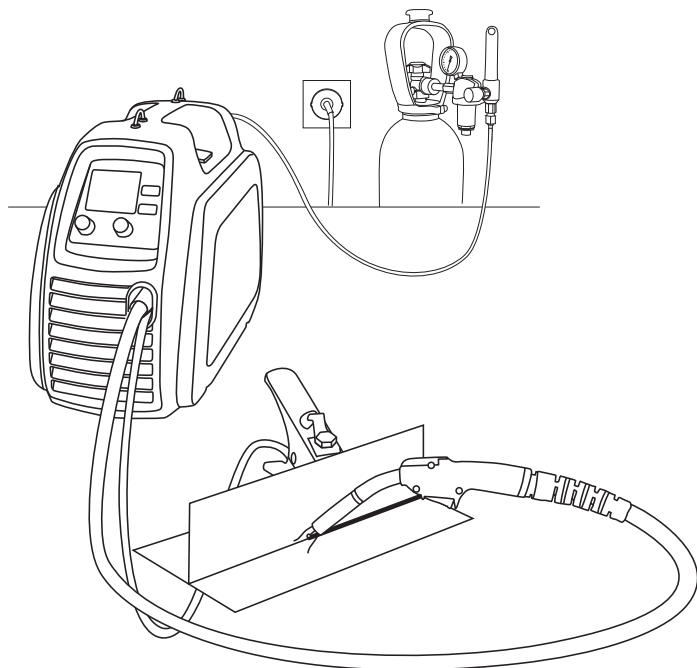
Начать сварку можно после того, как будут выполнены необходимые подготовительные действия, указанные в этом руководстве.

При условии, что аппарат MinarcMig Evo надлежащим образом подготовлен и настроен на материал данного типа и на подлежащее выполнению сварное соединение, можно достичь исключительно высокого качества сварки.

- Убедитесь, что для данной заготовки правильно выбраны тип и размер присадочной проволоки.
- Убедитесь, что в сварочной горелке установлены направляющий канал и контактный наконечник нужного размера.
- Прежде чем начать сварку, убедитесь, что обеспечена подача защитного газа нужного типа и его расход отрегулирован.
- Убедитесь, что зажим заземления подсоединен к заготовке.

- Прежде чем приступить к сварке, убедитесь, что на вас надеты надлежащие средства защиты – в том числе: соответствующая спецодежда для сварщика, правильно выбранный предохранительный щиток для лица с соответствующим темным защитным стеклом, рукавицы сварщика, а также, в случае необходимости, сварочная маска.

**ВНИМАНИЕ!** Прежде чем приступить к дальнейшим действиям, прочитайте раздел 1.2.2.



После проверки готовности аппарата MinarcMig Evo к выполнению предстоящих сварочных работ и при условии, что на вас надеты необходимые средства защиты, можно приступить к сварке.

Сварка MIG/MAG может выполняться в нижнем положении, вертикальным швом, а также в потолочном положении: либо справа налево (если шов выполняет сварщик правша), либо слева направо (сварщик левша).

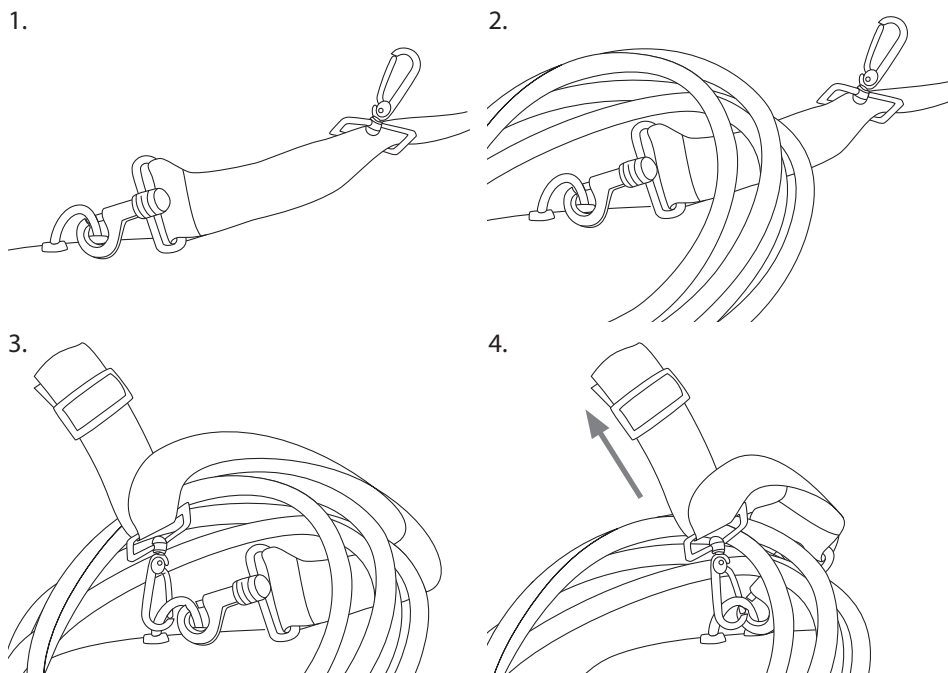
Прежде всего, поднесите сопло сварочной горелки к заготовке. Сопло горелки должно находиться на расстоянии примерно 15 мм от поверхности заготовки и сварного шва. При выполнении Т-образного соединения с угловыми швами горелку следует держать под углом около 45°, т.е. по биссектрисе угла 90°, под которым выполняется соединение. Начиная с правого конца шва (только для правшей), слегка отклоните горелку назад, чтобы сопло горелки было обращено вперед, к центру заготовки. Этот способ сварки, так называемое "проталкивание", пригоден для большинства областей применения.

Нажмите курок сварочной горелки. Присадочная проволока продвинется вперед, произойдет короткое замыкание и возникнет дуга. Если сварщик держит курок горелки в нажатом положении, начинается образование расплавленной сварочной ванны. Начинать перемещение горелки вперед, управляя её движением и поддерживая определенную скорость. Перемещение не должно быть ни слишком быстрым, ни слишком медленным. При условии, что аппарат MinarcMig Evo правильно настроен, мощность сварки должна быть правильно установлена для материала данной толщины и типа; в этом случае качество слоя наплавленного металла определяется уровнем вашего мастерства и техникой сварки.

Полученный слой наплавленного металла нужной ширины и формы должен быть однородным по внешнему виду и качеству. Если сварка выполняется слишком быстро, валик сварного шва может оказаться слишком тонким или даже прерывистым на вид. Попробуйте несколько уменьшить скорость перемещения, держа горелку на одном и том же расстоянии от шва. Если сварка выполняется слишком медленно, слой наплавленного металла может оказаться слишком толстым, заготовка перегревается и возможен сквозной прожог листа. В этом случае, чтобы добиться хорошего результата, возможно, потребуется не только увеличить скорость перемещения горелки, но может также возникнуть необходимость в небольшом снижении установки мощности.

Здесь, как в любой профессии, – мастерство достигается практикой! Более подробную информацию см. на сайте [www.kemppi.com](http://www.kemppi.com) > Welding ABC.

## 2.10 Использование ремня для переноски



### Использование и крепление ремня для переноски

Аппарат поставляется с тканевым наплечным ремнем для переноски и комплектом металлических зажимов. Наплечный ремень можно использовать в качестве удобного средства для переноски аппарата и комплекта кабелей. Предусмотрены два одинаковых металлических зажима. Прикрепите по одному зажиму к каждой из металлических подъемных петель на верхней части аппарата. Отрегулируйте наплечный ремень до удобной длины. Теперь аппарат можно переносить.

Если вы хотите также перенести и закрепить комплект кабелей, уложите пучок кабелей на ремень, как показано на рисунке, перекиньте ремень и оставшийся свободный зажим поверх пучка кабелей и прикрепите к уже закрепленному зажиму. Когда вы поднимете аппарат за ремень, комплект кабелей окажется надежно зажатом в положении, готовом для транспортировки.

**ВНИМАНИЕ!** Запрещается использовать аппарат, когда он висит на наплечном ремне.

## 3. ТЕХОБСЛУЖИВАНИЕ

**ВНИМАНИЕ!** При работе с электрическими кабелями будьте осторожны!

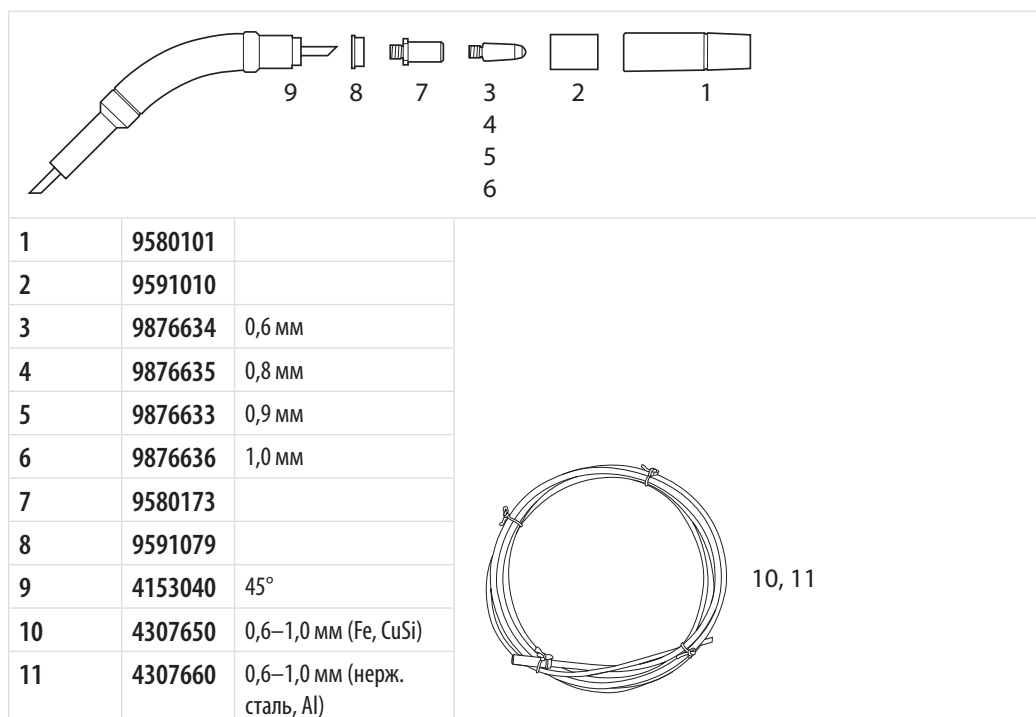
Выполняя техническое обслуживание аппарата, учитывайте коэффициент его использования и среду, в которой он работает. При надлежащей эксплуатации и регулярном техническом обслуживании аппарата вы сможете избежать ненужных отказов и вынужденных простоев в работе.

### 3.1 Ежедневное техобслуживание

- Удалите брызги расплавленного металла с наконечника сварочной горелки и проверьте состояние деталей. Поврежденные детали немедленно замените новыми. Используйте только оригинальные запасные части производства Kemppi.
- Поврежденные части изоляции немедленно замените новыми.
- Проверьте плотность соединений кабеля сварочной горелки и кабеля заземления.
- Проверьте состояние питающего и сварочного кабеля; замените поврежденные кабели.
- Проверьте состояние сетевого и сварочного кабеля; замените поврежденные кабели.
- Убедитесь, что вокруг аппарата достаточно свободного пространства для вентиляции.

## 3.2 Техобслуживание проволокоподающего механизма

Детали сварочной горелки и направляющего канала



Техническое обслуживание проволокоподающего механизма должно производиться по крайней мере каждый раз при замене катушки.

- Проверьте износ канавки подающего ролика и замените подающий ролик при необходимости.
- Тщательно очистите направляющий канал сварочной горелки сухим сжатым воздухом.

**ВНИМАНИЕ!** При использовании пневматических пистолетов обязательно наденьте соответствующие средства защиты, в т.ч. подходящую спецодежду, перчатки и защитные очки. Ни в коем случае не направляйте пневматический пистолет или конец канала на свою кожу и лицо или на других людей, находящихся поблизости.

### Очистка направляющего канала

Под давлением подающих роликов с поверхности присадочной проволоки снимается металлическая пыль, которая затем попадает в направляющий канал внутри кабеля горелки. Если направляющий канал не прочищать, он постепенно засоряется, что приводит к увеличению трения, отрицательно влияющему на подачу проволоки и качество сварки. В конечном итоге это становится причиной неисправностей механизма подачи проволоки.

Очистите канал следующим образом:

1. Снимите газовое сопло сварочной горелки, контактный наконечник и адаптер контактного наконечника.
2. Продуйте направляющий канал сухим и фильтрованным сжатым воздухом из пневматического пистолета.
3. Прочистите проволокоподающий механизм и кожух катушки сжатым воздухом.
4. Соберите сварочную горелку. Крепко затяните контактный наконечник и его адаптер.

### Замена направляющего канала

Если направляющий канал слишком изношен или полностью забит, замените его новым, согласно нижеследующим инструкциям. Кроме того, если вы используете в основном проволоку из нержавеющей стали или алюминия, вместо имеющегося направляющего канала следует установить пластмассовый.

1. Отсоедините от аппарата кабель сварочной горелки следующим образом.
  - a. Отсоедините крепежный зажим кабеля питания горелки, отвернув винты.
  - b. Отсоедините кабель питания горелки от полюса аппарата.
  - c. Отсоедините от аппарата соединитель проводов курка.
  - d. Отверните установочную гайку горелки.

- e. Осторожно вытащите горелку из аппарата; после этого все детали проходят через отверстие для кабеля.
2. Отверните установочную гайку направляющего канала, в результате чего откроется конец канала.
3. Выпрямите кабель сварочной горелки и вытащите направляющий канал из кабеля горелки.
4. Вставьте в горелку новый направляющий канал. Убедитесь, что канал полностью вошел в адаптер контактного наконечника и что на том конце канала, который направлен к аппарату, имеется уплотнительное кольцо.
5. Затяните направляющий канал на месте с помощью установочной гайки.
6. Обрежьте направляющий канал на расстоянии 2 мм от установочной гайки и скруглите острые края напильником.
7. Снова закрепите горелку на месте и затяните детали с помощью гаечного ключа.

### 3.3 Поиск неполадок

Причина неисправности	
Проволока не подается или запутывается при подаче.	<p>Дефекты подающих роликов, направляющего канала или контактных наконечников.</p> <ul style="list-style-type: none"> <li>• Проверьте регулировку проволокоподающего механизма; возможно, он затянут слишком туго или слишком слабо.</li> <li>• Убедитесь, что канавка подающего ролика не слишком изношена.</li> <li>• Убедитесь, что направляющий канал не засорен.</li> <li>• Убедитесь, что контактный наконечник и направляющий канал пригодны для проволоки используемого размера.</li> <li>• Убедитесь, что контактный наконечник не заблокирован брызгами металла и что отверстие не закрыто и не повреждено.</li> </ul>
Индикатор главного выключателя не загорается.	<ul style="list-style-type: none"> <li>• В аппарате отсутствует напряжение питания индикаторной лампы.</li> <li>• К аппарату не подсоединено электропитание.</li> <li>• Проверьте сетевые предохранители.</li> <li>• Проверьте сетевой кабель и вилку.</li> </ul>
Неудовлетворительные результаты сварки.	<p>На качество сварки влияют несколько факторов.</p> <ul style="list-style-type: none"> <li>• Проверьте, постоянно ли подается проволока.</li> <li>• Проверьте установки регулирования мощности сварки и длины дуги.</li> <li>• Проверьте установку выбора материала.</li> <li>• Убедитесь, что зажим заземления надлежащим образом закреплен, поверхность в месте крепления чистая, а кабель и его разъемы не повреждены.</li> <li>• Проверьте, соответствует ли защитный газ материалу используемой проволоки.</li> <li>• Проверьте, выходит ли защитный газ из наконечника сварочной горелки.</li> <li>• Напряжение питания нестабильное, слишком низкое или слишком высокое.</li> </ul>
Горит индикатор перегрева.	<p>Аппарат перегрелся.</p> <p>Как правило, это означает, что достигнута максимальная расчетная рабочая температура данного устройства. Сработало термореле, отключающее электропитание сварочного аппарата. Дайте аппарату остыть; через короткое время он автоматически вернется в первоначальное состояние и можно будет возобновить сварку.</p> <ul style="list-style-type: none"> <li>• Убедитесь, что охлаждающий воздух свободно циркулирует.</li> <li>• Если превышены параметры рабочего цикла аппарата, подождите, пока индикатор не погаснет.</li> </ul> <p>При некоторых обстоятельствах этот индикатор может также указывать на нестабильность напряжения питания.</p> <p>Напряжение питания слишком низкое или слишком высокое.</p>

Если при помощи вышеуказанных мероприятий неисправность аппарата не будет устранена, обратитесь в сервисный центр Kemppi.

### 3.4 Хранение

Храните аппарат в чистом и сухом месте. Аппарат должен быть защищен от дождя, а при температурах выше +25°C – от прямых солнечных лучей.

### 3.5 Утилизация аппарата



Электрическое оборудование нельзя выбрасывать вместе с обычными отходами! В соответствии с Европейской Директивой 2002/96/ЕС по утилизации электрического и электронного оборудования, а также согласно национальному законодательству, электрическое оборудование, которое выработало свой срок службы, необходимо собирать отдельно и отправлять на соответствующее предприятие по утилизации, обеспечивающее охрану окружающей среды.

Владелец оборудования обязан отправить списанный аппарат в региональный центр сбора отработанного оборудования согласно инструкциям местных органов власти или представителя компании Кетрри. Соблюдая указания данной Европейской Директивы, вы охраняете окружающую среду и здоровье людей.

## 4. КОДЫ ЗАКАЗА

MinarcMig Evo 170	с горелкой, кабелями, газовым шлангом и ремнем для переноски	61008170
MinarcMig Evo 170 AU	с горелкой, кабелями, газовым шлангом и ремнем для переноски	61008170AU
MinarcMig Evo 170 (Дания)	с горелкой, кабелями, газовым шлангом и ремнем для переноски	61008170DK
MinarcMig Evo 200	с горелкой, кабелями, газовым шлангом и ремнем для переноски	61008200
MinarcMig Evo 200 AU	с горелкой, кабелями, газовым шлангом и ремнем для переноски	61008200AU
MinarcMig Evo 200 (Дания)	с горелкой, кабелями, газовым шлангом и ремнем для переноски	61008200DK
Сварочная горелка MMG22	3 м	6250220
Заземляющий кабель и зажим	3 м	6184004
Шланг для подачи защитного газа	4,5 м	W001077
Ремень для переноски		9592163
<b>Расходные детали для проволокоподающего механизма</b>		
Подающий ролик	0,6 – 1,0 мм	W000749
	0,8 – 1,0 мм, рифленый	W001692
Прижимной ролик		9510112
Задняя направляющая для проволоки		W000651
<b>Детали для втулки под катушку проволоки</b>		
Катушечный фланец		W000728
Пружина		W000980
Фиксатор катушки проволоки		W000727
<b>Расходные детали для горелки MMG22</b>		
Газовое сопло		9580101
Изолирующая муфта газового сопла		9591010
Контактный наконечник М6	0,6 мм	9876634
Контактный наконечник М6	0,8 мм	9876635
Контактный наконечник М6	0,9 мм	9876633
Контактный наконечник М6	1,0 мм	9876636

Адаптер контактного наконечника		9580173
Изолирующее кольцо горла		9591079
Направляющая для проволоки	0,6 – 1,0 мм (Fe)	4307650
Направляющая для проволоки	0,6 – 1,0 мм (нерж. сталь, Al)	4307660

## 5. ТЕХНИЧЕСКИЕ ДАННЫЕ

<b>MinarcMig Evo 170</b>		
Напряжение сети	1 ~ 50/60 Гц	230 В ± 15 %
Напряжение сети (AU)	1 ~ 50/60 Hz	240 V ± 15 %
Номинальная мощность при макс. токе	ПВ 35 %	200 А / 6,2 кВА
Ток потребления	ПВ 35 %, I <sub>1макс.</sub>	20,3 А
	ПВ 100 %, I <sub>1эфф.</sub>	10,1 А
Сетевой кабель	H07RN-F	3G1.5 (1,5 мм <sup>2</sup> , 3 м)
Предохранитель	типа С	16 А
Сила тока/напряжение на выходе 40 °С	ПВ 35%	170 А/24 V
	ПВ 100%	100 А/20 V
Диапазон сварочных токов и напряжений		20 А/15 V – 170 А/24 V
Напряжение холостого хода		74 В
Потребляемая мощность холостого хода		12 Вт при выключенном вентиляторе 21 Вт при включенном вентиляторе
Ступени напряжения		0,1 В
Коэффициент мощности при максимальном токе		0,99
КПД при максимальном токе		80 %
Присадочная проволока Ø	Сплошная железная проволока	0,6...1,0 мм
	Железная порошковая проволока	0,8...1,0 мм
Диапазон регулирования скорости подачи проволоки		1...12 м/мин
Катушка проволоки	макс. Ø	200 мм/5 кг
Защитный газ		CO <sub>2</sub> , смесь Ar + CO <sub>2</sub>
Габаритные размеры	Д x Ш x В	450 x 227 x 368 мм
Масса	с горелкой и кабелями	13 кг
		3,0 кг
Класс нагревостойкости		F (155 °C)
Класс электромагнитной совместимости		A
Класс защиты		IP23S
Диапазон рабочей температуры		-20...+40 °C
Диапазон температуры хранения		-40...+60 °C
Стандарты IEC 60974-1 IEC 60974-5 IEC 60974-10 IEC 61000-3-12		

<b>MinarcMig Evo 200</b>		
<b>Напряжение сети</b>	1 ~ 50/60 Гц	230 В ± 15 %
<b>Напряжение сети (AU)</b>	1 ~ 50/60 Hz	240 V ± 15 %
<b>Номинальная мощность при макс. токе</b>	ПВ 35 %	200 А / 6,2 кВА
<b>Ток потребления</b>	ПВ 35 %, I <sub>1макс.</sub>	26,2 А
	ПВ 100 %, I <sub>эфф.</sub>	13,2 А
<b>Сетевой кабель</b>	H07RN-F	3G1.5 (1,5 мм <sup>2</sup> , 3 м)
<b>Предохранитель</b>	типа С	16 А
<b>Сила тока/напряжение на выходе 40 °С</b>	ПВ 35%	200 А/24 В
	ПВ 100%	120 А/20 В
<b>Диапазон сварочных токов и напряжений</b>		20 А/15 В – 200 А/26 В
<b>Напряжение холостого хода</b>		74 В
<b>Потребляемая мощность холостого хода</b>		12 Вт при выключенном вентиляторе 26 Вт при включенном вентиляторе
<b>Ступени напряжения</b>		0,1 В
<b>Коэффициент мощности при максимальном токе</b>		0,99
<b>КПД при максимальном токе</b>		82 %
<b>Присадочная проволока ø</b>	Сплошная железная проволока	0,6...1,0 мм
	Железная порошковая проволока	0,8...1,0 мм
	Нерж. сталь	0,8...1,0 мм
	Al	1,0 мм
	CuSi	0,8...1,0 мм
<b>Диапазон регулирования скорости подачи проволоки</b>		1...13 м/мин
<b>Катушка проволоки</b>	макс. ø	200 мм/5 кг
<b>Защитный газ</b>		CO <sub>2</sub> , Ar, смесь Ar + CO <sub>2</sub>
<b>Габаритные размеры</b>	Д x Ш x В	450 x 227 x 368 мм
<b>Масса</b>	с горелкой и кабелями 3,0 кг	13 кг
<b>Класс нагревостойкости</b>		F (155 °C)
<b>Класс электромагнитной совместимости</b>		A
<b>Класс защиты</b>		IP23S
<b>Диапазон рабочей температуры</b>		-20...+40 °C
<b>Диапазон температуры хранения</b>		-40...+60 °C
<b>Стандарты</b> IEC 60974-1 IEC 60974-5 IEC 60974-10 IEC 61000-3-12		



And you know.

