



alloynn.com

Источник  
питания

**МС-501** MX  
Pulse

**МС-351** MX  
Pulse



**РУКОВОДСТВО  
ПО ЭКСПЛУАТАЦИИ**



ПРОИЗВЕДЕНО  
В РОССИИ

# Содержание

Введение	3
Раздел 1. Правила техники безопасности	4
Раздел 2. Назначение и технические характеристики	14
Раздел 3. Принцип работы и возможности аппарата	17
Раздел 4. Органы управления аппарата	24
Раздел 5. Подготовка к работе	27
Раздел 6. Порядок работы	32
Раздел 7. Техническое обслуживание	54
Раздел 8. Хранение, транспортировка, консервация, упаковка	55



## Введение

Настоящее руководство по эксплуатации (далее Инструкция) содержит сведения, необходимые для ознакомления с составом, техническими характеристиками, устройством и правилами эксплуатации СВАРОЧНОГО АППАРАТА МС-351 МХ Pulse, МС-501 МХ Pulse (далее ПОЛУАВТОМАТ).

Документ содержит техническое описание, инструкцию по эксплуатации, техническому обслуживанию, а также требования безопасности.

МС-351 МХ Pulse, МС-501 МХ Pulse относится к сварочным аппаратам промышленного применения и предназначен для механизированной сварки в среде активных газов (MAG) изделий из стали; механизированной сварки в среде инертных газов и их смесей (MIG) изделий из стали, в том числе легированной; ручной дуговой сварки покрытыми электродами (MMA); механизированной сварки в среде инертных газов и их смесей в импульсном режиме (PMIG) изделий из стали, алюминия и его сплавов, высоколегированных сталей и их сплавов, медных сплавов; сварки в среде защитных газов неплавящимся электродом (TIG) изделий из стали, в том числе легированной; воздушно-дуговой строжки угольным электродом (CAG).

Перед подключением ПОЛУАВТОМАТА и его эксплуатацией необходимо внимательно ознакомиться с данным руководством и соответствующей документацией по технике безопасности.

Обозначение изделия: «МС-351 МХ Pulse», «МС-501 МХ Pulse».

Аппарат соответствует требованиям ГОСТ Р МЭК 60974-1-2023 «Оборудование для дуговой сварки. Источники сварочного тока» и ТУ 27.90.31-002-36735817-2020 «Источники питания для дуговой сварки (источники сварочного тока) серии «МС» (ЭЛЛОЙ) Технические условия».

Ответственность производителя комплекта оборудования ограничивается только функциями аппарата. Любая другая ответственность, независимо от ее вида, категорически исключена. Вводом комплекта оборудования в эксплуатацию пользователь признает данное исключение ответственности.

Производитель не может контролировать соблюдение требований данного руководства, а также условия эксплуатации, использование и техобслуживание комплекта оборудования.

Неквалифицированная эксплуатация ПОЛУАВТОМАТА может привести к материальному ущербу или подвергнуть опасности обслуживающий персонал. Производитель аппарата не несет никакой ответственности и гарантии за убытки, повреждения и затраты, возникшие или каким-либо образом связанные с неправильной установкой, неквалифицированным использованием, неправильной эксплуатацией и техническим обслуживанием оборудования.

**ПРИМЕЧАНИЕ:** В связи с постоянным совершенствованием оборудования, входящего в состав комплекта, возможны некоторые отличия между оборудованием и его описанием, не влияющие на работоспособность и технические характеристики комплекта оборудования.

# 1 Правила техники безопасности



## 1.1. Пояснение по указаниям по безопасности

**ОПАСНОСТЬ!** Обозначает непосредственно угрожающую опасность. Их возникновение приводит к смертельному исходу и тяжелым травмам.

**ПРЕДУПРЕЖДЕНИЕ!** Обозначает потенциально опасную ситуацию. Такие ситуации могут привести к смертельному исходу и тяжелым травмам.

**ОСТОРОЖНО!** Обозначает потенциально нежелательную ситуацию. Такие ситуации могут привести к легким и незначительным травмам и повреждению оборудования.

**УКАЗАНИЕ!** Обозначает опасность для результатов работы и возможный ущерб оборудованию.



## 1.2. Общие сведения

1.2.1 Данный аппарат изготовлен с использованием современных технологий и с учетом требований безопасности. Однако при его неправильном использовании возможно возникновение ситуаций:

- угрожающих здоровью и жизни работающего и находящихся рядом людей;
- ведущих к повреждению аппарата и другого оборудования;
- мешающих эффективному использованию аппарата.

1.2.2. Все лица, участвующие в подготовке к работе, эксплуатации и обслуживании аппарата, должны:

- иметь соответствующую квалификацию;
- обладать знаниями в области сварки;
- полностью прочитать данное руководство по эксплуатации и точно его соблюдать.

1.2.3. Это руководство должно храниться поблизости от используемого аппарата. Кроме инструкций данного руководства должны соблюдаться также общие и местные правила техники безопасности и защиты окружающей среды.

1.2.4. Все указания на аппарате, относящиеся к технике безопасности пользователь должен:

- поддерживать в читаемом состоянии;
- не повреждать;
- не удалять;
- не закрывать, не клеивать и не закрашивать.

1.2.5. Неисправности, которые могут снизить безопасность, следует устранить до включения комплекта оборудования.

Это необходимо для вашей безопасности!



### 1.3. Надлежащее использование

1.3.1. Данные аппараты предназначены для использования только по назначению.

1.3.2. Сварочный аппарат предназначен для работы только в тех технологических режимах сварки, которые указаны на заводском шильдике и данном руководстве по эксплуатации. Использование оборудования в иных технологических режимах или в режимах, выходящих за рамки указанные в данном руководстве по эксплуатации, является использованием не по назначению. Производитель не несет ответственности за повреждения, возникающие в результате таких нарушений.

1.3.3. При правильном использовании сварочного оборудования должны выполняться следующие требования:

- внимательное прочтение и соблюдение всех указаний в руководстве по эксплуатации;
- внимательное прочтение и соблюдение всех указаний по технике безопасности;
- регулярное проведение техобслуживания.

1.3.4. Сварочный аппарат предназначен для использования в промышленности. Производитель не несет ответственности за убытки, которые могут возникнуть в случае применения его в жилых помещениях.

1.3.5. Производитель также не несет ответственности за неудовлетворительные или некачественные результаты работы.



### 1.4. Условия эксплуатации

1.4.1. Использование или хранение сварочного оборудования с несоблюдением требований к температуре, влажности и составу окружающей среды, указанных в настоящем Руководстве по эксплуатации, является использованием не по назначению. Производитель не несет ответственности за повреждения, возникающие в результате таких нарушений.



### 1.5. Обязанности владельца

1.5.1. Владелец сварочного оборудования обязуется допускать к работе с ним только лиц, которые:

- ознакомлены с основными требованиями техники безопасности труда;
- ознакомлены с данным руководством по эксплуатации и, в частности, с разделом «Правила техники безопасности» и поняли их.

1.5.2. Владелец сварочного оборудования обязан регулярно проверять соблюдение персоналом правил техники безопасности на рабочем месте.



## 1.6 Обязанности персонала

1.6.1 Все лица, привлекающиеся к работе с аппаратом должны:

- соблюдать правила в области безопасности труда;
- внимательно изучить данное руководство по эксплуатации и, в частности, раздел «Правила техники безопасности», подтвердить собственноручной подписью готовность их соблюдать.

1.6.2 Перед тем как покинуть рабочее место, персонал должен убедиться, что в его отсутствие не может быть причинен ущерб людям или оборудованию.



## 1.7 Безопасность персонала и окружающих людей

1.7.1 В процессе проведения сварочных работ возникают различные опасности:

- искрение и летящие в разные стороны брызги металла;
- вредное для глаз и кожи излучение от электрической дуги;
- опасное воздействие электромагнитных полей, которые представляют угрозу жизни для лиц с кардиостимулятором;
- опасность поражения током от сети электропитания и сварочным током;
- повышенное воздействие шума;
- сварочный дым и газы.



1.7.2 Персонал, использующий сварочное оборудование должен использовать защитную одежду, которая:

- трудно воспламеняемая;
- обеспечивающая электрическую изоляцию и влагозащиту;
- закрывает все тело, не повреждена и находится в хорошем состоянии. Брюки, входящие в состав защитной одежды, должны быть без манжет. При необходимости в комплект защитной одежды должна входить каска.



1.7.3 К защитной одежде относится также:

- защищающая глаза и лицо от ультрафиолетового излучения, жара и разлетающихся искр сварочная маска;
- прочная влагозащитная обувь;
- защищающие руки от электрического воздействия и жара перчатки;
- средства защиты от шумового воздействия органов слуха.

1.7.4 Персонал, использующий сварочное оборудование должен не допускать нахождения посторонних лиц, прежде всего детей, в непосредственной близости от аппарата во время его эксплуатации и проведения сварочных работ. Если, тем не менее, вблизи устройства находятся люди, то необходимо:

- проинформировать их о всех опасностях (опасность ослепления дугой, опасность травм от разлета искр, вредный для здоровья сварочный дым, шум, возможность поражения электрическим током, и т.д.);
- предоставить необходимые средства защиты или установить защитные стенки и навесы.



## 1.8 Опасность от вредных газов и паров

1.8.1 Дым, возникающий при сварке, содержит вредные для здоровья газы и пары. Сварочный дым содержит вещества, которые могут вызвать генетические поражения и рак.

1.8.2 Рекомендуется при выполнении сварочных работ держать голову на расстоянии от образующегося сварочного дыма и газов.

1.8.3 Образующийся при проведении сварочных работ дым и вредные газы:  
- не вдыхать;  
- удалять средствами вентиляции из рабочей зоны.

1.8.4 При проведении сварочных работ необходимо обеспечивать необходимый приток свежего воздуха.

1.8.5 Степень вредности сварочного дыма зависит, в том числе и от типа:

- металла заготовок;
- электродов;
- покрытия заготовок;
- очистителей и обезжиривателей, которыми обрабатывались заготовки.

Исходя из этого, при выполнении сварочных работ следует учитывать соответствующие паспорта безопасности материалов и данные производителей по перечисленным выше материалам.

1.8.6 При выполнении сварочных работ необходимо предотвращать попадания воспламеняемых паров в зону действия дуги.



## 1.9 Опасность разлетания искр

1.9.1 Разлетание искр может вызвать возгорание или взрыв.

1.9.2 Запрещается производить сварку в непосредственной близости от горючих материалов.

1.9.3 Искры и раскаленные частицы металла могут проникать через мелкие щели и отверстия. Исходя из этого, необходимо принимать меры по защите от травм и ожогов.

1.9.4 Недопустимо производить сварку в пожаро- и взрывоопасных помещениях, если последние не подготовлены к проведению сварочных работ согласно соответствующим требованиям безопасности.

1.9.5 Запрещается проведение сварочных работ на резервуарах, в которых хранятся или хранились газы, топливо, минеральные масла и т.д. Остатки хранившихся в них материалов создают опасность взрыва.



## 1.10 Опасность поражения током сети электропитания и сварочным током

1.10.1 Электрический ток представляет опасность, и поражение электрическим током может привести к смертельному исходу.

1.10.2 В источнике питания используется высоковольтное напряжение. Запрещается эксплуатировать источник питания и сварочную горелку с нарушенной изоляцией или отсутствующими корпусными элементами (крышки корпуса источника, горелки, изолятор кнопки).

1.10.3 Запрещается прикасаться к токонесущим деталям внутри и снаружи составных частей комплекта сварочного оборудования.

1.10.4 При выполнении сварочных работ по технологии MIG/MAG и WIG токоведущими частями являются сварочная проволока, катушка с проволокой, приводные ролики, а так же все металлические детали, соединенные со сварочной проволокой.

1.10.5 Механизм подачи проволоки необходимо устанавливать на изолированном основании или использовать в качестве такового подходящее изолирующее крепление.

1.10.6 Все сетевые кабели должны быть надежно закреплены, не иметь повреждений изоляции.

1.10.7 Не рекомендуется наматывать сетевые кабели на корпуса устройств, входящих в состав комплекта сварочного оборудования.

1.10.8 Запрещается погружать сварочный электрод в охлаждающую жидкость.

1.10.9 Запрещается прикасаться к сварочному электроду при включенном источнике сварочного тока.

1.10.10 Между сварочными электродами двух сварочных аппаратов может возникнуть двойное напряжение холостого хода сварочного аппарата. Одновременное касание потенциалов обоих электродов может создать смертельную опасность.

1.10.11 Исправность защитного провода сетевого кабеля сварочного аппарата должна регулярно проверяться специалистом-электриком.

1.10.12 Сварочный аппарат следует подключать только к сетям с защитным проводом и розеткам, имеющим контакт заземления.

1.10.13 При эксплуатации сварочного оборудования без защитного провода производитель не несет ответственности за повреждения, возникшие в результате таких нарушений.

1.10.14 Перед проведением ремонтных работ на сварочном оборудовании необходимо выключить источник и отключить его сетевой кабель от розетки. После этого необходимо установить предупреждение о том, что аппарат запрещено подключать к сети и включать.

1.10.15 При проведении технического обслуживания и ремонта сварочного аппарата после открывания корпуса аппарата необходимо:

- убедиться, что все компоненты аппарата обесточены;
- разрядить все детали, накапливающие электрический заряд.



## 1.11 Блуждающие сварочные токи

1.11.1 В случае несоблюдения приведенных ниже инструкций возможно возникновение блуждающих сварочных токов, которые могут привести к следующему:

- опасность возгорания;
- перегрев деталей, находящихся в контакте с заготовкой;
- разрушение защитных проводов;
- повреждение сварочного аппарата и других электрических устройств.

1.11.2 Для исключения блуждающих сварочных токов необходимо:

- обеспечить надежное соединение рабочей клеммы с заготовкой;
- фиксировать рабочую клемму максимально близко к месту сварки.

1.11.3 В случае эксплуатации сварочного оборудования в помещениях с электропроводящим полом необходимо устанавливать сварочный аппарат на изолятор.



## 1.12 Особо опасные участки

1.12.1 Руки, волосы, предметы одежды и инструменты должны находиться на достаточном расстоянии от подвижных деталей, например:

- вентиляторов;
- зубчатых колес;
- роликов;
- валов;
- катушек со сварочной проволокой.

1.12.2 Не рекомендуется прикасаться к вращающимся зубчатым колесам механизма подачи проволоки или иным вращающимся деталям.

1.12.3 Крышки и боковые панели сварочного оборудования открываются/снимаются только на время проведения ремонтных работ и работ по техническому обслуживанию.

1.12.4 В процессе эксплуатации:

- необходимо следить за тем, чтобы все кожухи были закрыты, а все боковые панели были правильно установлены;
- держать все крышки и боковые панели закрытыми.

1.12.5 Место выхода сварочной проволоки из сварочной горелки является зоной повышенной опасности, в которой имеется риск получения травм (прокалывания руки, травмирования лица и глаз). Исходя из этого, горелка должна находиться на достаточном расстоянии от тела.



1.12.6 Не касайтесь свариваемых деталей во время и сразу после сварки, так как это может привести к ожогам. Для проведения последующих работ необходимо дождаться остывания изделия, сварочной горелки и других компонентов оборудования с высокой температурой.

1.12.7 С остывших деталей может осыпаться шлак. Поэтому при проведении последующих работ необходимо надевать индивидуальные средства защиты, а так же принимать меры по защите других лиц.

1.12.8 В пожаро- и взрывоопасных помещениях следует при выполнении сварочных работ соблюдать соответствующие национальные и международные требования безопасности.

1.12.9 Теплоноситель системы охлаждения является возможной причиной ожогов. Поэтому перед отсоединением шлангов подачи теплоносителя необходимо выключить блок охлаждения и дождаться снижения температуры теплоносителя до безопасной температуры.

1.12.10 Для транспортировки сварочного оборудования краном необходимо использовать только пригодные для этого грузозахватные приспособления производителя оборудования.

Необходимо зацеплять цепи или тросы за все предусмотренные точки подвеса подходящими грузозахватными приспособлениями. Цепи или тросы при этом должны иметь минимально возможный угол с вертикалью.

Имеющиеся на сварочном аппарате ручки предназначены для переноски вручную и не должны использоваться для транспортировки с помощью крана.

Перед транспортировкой необходимо отключить от сварочного аппарата газовый баллон.



### 1.13 Опасность со стороны баллонов защитного газа

1.13.1 Баллоны защитного газа содержат находящийся под давлением газ и, в случае повреждения могут взорваться. Поэтому они требуют бережного обращения.

1.13.2 Баллоны со сжатым защитным газом следует защищать от избыточного нагревания, механических ударов, открытого огня, искр и электрической дуги. Поэтому они должны находиться на достаточном расстоянии от места сварки.

1.13.3 Баллоны защитного газа устанавливаются вертикально и закрепляются согласно инструкции, чтобы исключить опасность их падения.

1.13.4 Запрещается вешать сварочную горелку на баллон защитного газа.

1.13.5 Запрещается касаться баллона защитного газа сварочным электродом.

1.13.6 Запрещается проводить сварку на находящемся под давлением баллоне защитного газа, так как это может привести к его взрыву.

1.13.7 Необходимо использовать только исправные баллоны защитного газа и принадлежности для него (регуляторы, шланги и фитинги).



1.13.8 При открытии вентиля баллона защитного газа необходимо отворачивать лицо от выходного отверстия баллона.

1.13.9 После прекращения сварки необходимо закрывать вентиль баллона защитного газа.

1.13.10 Если баллон защитного газа не подключен, необходимо одевать колпачок на вентиль баллона.

1.13.11 Для баллонов защитного газа и их принадлежностей необходимо соблюдать национальные и международные нормы безопасности.



#### **1.14 Меры по обеспечению безопасности в месте установки и при транспортировке**

1.14.1 В результате переворачивания аппарата возможны травмы персонала. Поэтому сварочный аппарат должен быть надежно установлен на ровном, твердом основании. Допускается угол наклона не более 10°.

1.14.2 При выполнении работ в помещениях с повышенной взрыво- и пожаробезопасностью соблюдайте соответствующие национальные и международные требования безопасности.

1.14.3 Используйте сварочное оборудование только в соответствии с классом защиты, указанным в технической документации и на шильдике.

1.14.4 При установке сварочного аппарата необходимо убедиться, что свободное пространство вокруг него составляет не менее 0,5м. Это необходимо для нормального охлаждения аппарата.

1.14.5 При транспортировке и перемещении аппарата необходимо соблюдать национальные и международные требования безопасности.

1.14.6 Перед каждой транспортировкой сварочного аппарата необходимо слить охлаждающую жидкость, а так же демонтировать следующие компоненты комплекта сварочного оборудования:

- механизм подачи проволоки;
- катушку с проволокой;
- баллон с защитным газом.

1.14.7 Перед вводом в эксплуатацию и после транспортировки необходимо проверить сварочный аппарат на наличие повреждений, и в случае их наличия устранить их с привлечением обученного персонала.



## 1.15 Меры по обеспечению безопасности в обычном режиме

1.15.1 Эксплуатация сварочного оборудования разрешается только при исправности всех защитных приспособлений. В противном случае возможно следующее:

- возникновение угрозы жизни и здоровью персонала;
- повреждение аппарата и другого оборудования;
- неэффективное использование комплекта сварочного оборудования.

1.15.2 Неисправные защитные приспособления перед включением сварочного оборудования необходимо отремонтировать.

1.15.3 Отключать защитные приспособления сварочного оборудования категорически запрещается.

1.15.4 Перед включением сварочного оборудования необходимо убедиться в отсутствии опасности для окружающих.

1.15.5 Сварочное оборудование следует проверять не реже одного раза в неделю на наличие внешних повреждений и исправности защитных устройств.



## 1.16 Обслуживание и ремонт

1.16.1 При использовании запасных частей изготовленных сторонними производителями надежность и безопасность эксплуатации сварочного оборудования не гарантируется.

1.16.2 Запрещается вносить изменения в конструкцию составных частей сварочного оборудования, а так же переоборудовать и дооборудовать их без согласования с производителем.

1.16.3 Необходимо немедленно заменять неисправные детали и элементы конструкции сварочного оборудования.

1.16.4 При составлении заказа на запасные части и детали для ремонта сварочного оборудования необходимо указывать номер детали согласно каталогу деталей и запасных частей.



## 1.17 Проверка на безопасность

1.17.1 Рекомендуется проверять сварочное оборудование на соответствие требованиям техники безопасности не реже одного раза в двенадцать месяцев.

1.17.2 Проверка на безопасность должна производиться персоналом, имеющим соответствующую квалификацию.

1.17.3 Рекомендуется также проверка сварочного оборудования на безопасность при:

- каких-либо отклонениях основных параметров;
- после внесения каких-либо конструктивных изменений;
- после ремонта и технического обслуживания.

1.17.4 Проверка на безопасность должна производиться в соответствии с национальными и международными стандартами безопасности.



## 1.18 Защита данных

1.18.1 За сохранность данных и конфигурации режимов работы комплекта сварочного аппарата отличных от заводских настроек несет ответственность пользователь комплекта. Производитель не несет ответственности за потерю персональных настроек.



## 1.19 Авторские права

1.19.1 Авторские права на данное руководство принадлежат изготовителю комплекта сварочного оборудования.

1.19.2 Текст и иллюстрации отражают состояние техники на момент публикации. Изготовитель оставляет за собой право на внесение изменений.

1.19.3 Содержание руководства по эксплуатации не может быть основанием для претензий со стороны потребителя.

1.19.4 Предложения и сообщения об ошибках в руководстве принимаются с благодарностью.

## 2 Назначение и технические характеристики

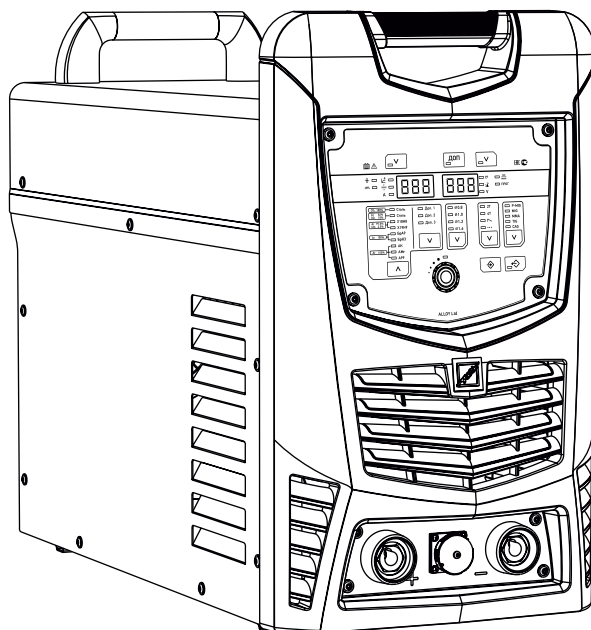


Рис. 2.1

### 2.1 Назначение

#### 2.1 Назначение

Полуавтомат МС-351 МХ Pulse, МС-501 МХ Pulse – предназначен для:

- механизированной сварки сплошной и порошковой проволокой в среде защитных газов (MIG/MAG),
- ручной дуговой сварки покрытыми электродами (MMA);
- механизированной сварки в среде инертных газов в импульсном режиме (PMIG);
- сварки в среде защитных газов неплавящимся электродом на постоянном токе (LIFTTIG);
- воздушно-дуговой строжки угольным электродом (CAG)
- сварки на постоянном токе обратной полярности;
- сварки во всех пространственных положениях.

Полуавтомат комплектуется механизмом подачи сварочной проволоки МПЗ-21 МХ Pulse, МПЗ-31 МХ Pulse.

Сварочный полуавтомат предназначен для работы в закрытых помещениях и на открытом воздухе с соблюдением следующих условий:

- температура окружающей среды от  $-10^{\circ}\text{C}$  до  $+40^{\circ}\text{C}$ ;
- среда, окружающая полуавтомат, невзрывоопасная, не содержащая токопроводящей пыли, агрессивных паров и газов, разрушающих металлы и изоляцию.

Климатическое исполнение УЗ.1 по ГОСТ 15150-80. Степень защиты соответствует IP23S.



## 2.2 Технические характеристики

Параметр	MC-351 MX Pulse	MC-501 MX Pulse
Напряжение питающей сети, В	3 ~ 400±10%	3 ~ 400±10%
Частота питающей сети, Гц	50-60	50-60
Потребляемый ток, не более, А	38	53
Потребляемая мощность не более, кВт	22	31
Коэффициент мощности (cosφ)	0,99	0,99
КПД	0,95	0,87
Напряжение холостого хода, не более, В	80	95
Диапазон регулирования сварочного тока, А		
MIG	12-350	12-500
MMA	20-350	20-500
TIG	10-350	10-500
CAG	20-350	20-500
Сварочный ток (ПВ 60% / ПВ100%), А	350/280	500/400
Диапазон регулирования сварочного напряжения, В	10-47	10-50
Диаметр сварочной проволоки, мм	0,8/1,0/1,2/1,6	0,8/1,0/1,2/1,6
Время продувки газа до сварки, сек.	0,1-10	0,1-10
Начальный (стартовый) ток,	1-200%	1-200%
Время стартового тока, сек	0,1-10	0,1-10
Время перехода к рабочему току, сек	0,1-10	0,1-10
Пиковый ток двойного импульса	0-2,0	0-2,0
Коэффициент заполнения импульса, %	10-90	10-90
Частота двойного импульса, Гц	0,5-5,0	0,5-5,0
Длина дуги пикового тока	-5,0/+5,0	-5,0/+5,0
Время перехода к току заварки кратера, сек	0,1-10	0,1-10
Ток заварки кратера	1-200%	1-200%
Время тока заварки кратера, сек	0,1-10,0	0,1-10,0
Время продувки газа после сварки, сек	0,1-10	0,1-10
Время сварки точки, сек	0,5-5,0	0,5-5,0
Скорость подачи проволоки до сварки (мягкий старт), м/мин	1,0-21,0	1,0-21,0
Отжиг проволоки, сек	0,01-2,00	0,01-2,00
Время работы вентилятора после сварки, мин	5-15	5-15
Форсаж дуги (MMA), А	-5,0/5,0	-5,0/5,0
Индуктивность (динамика дуги)	-5,0/5,0	-5,0/5,0
Ячейки памяти	1-99	1-99
Габаритные размеры, мм	585*340*790	585*340*790
Масса не более, кг	47	49

## 2.3 Внешний вид аппарата

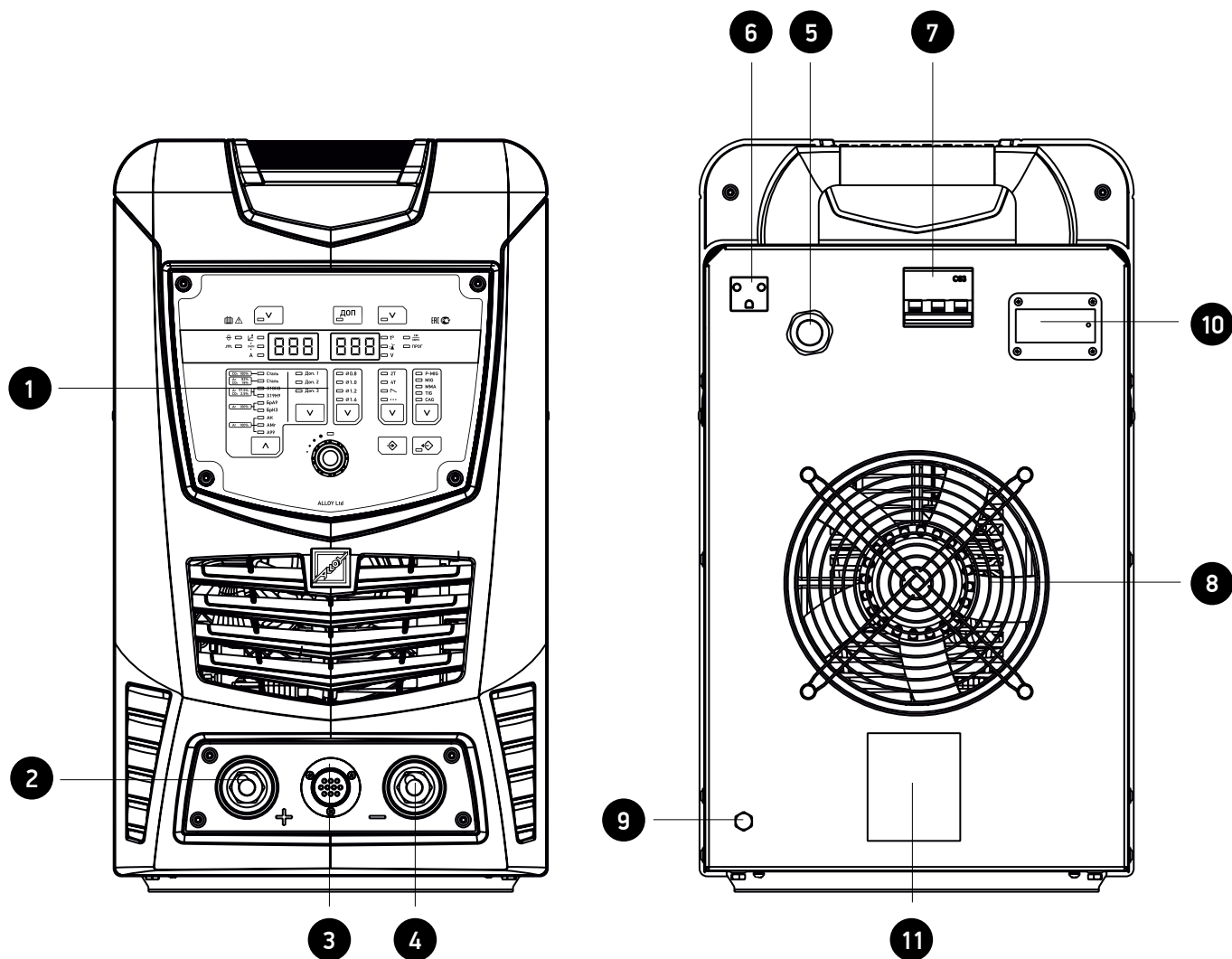


Рис. 2.2 Внешний вид аппарата MC-351 MX Pulse, MC-501 MX Pulse

### Внешний вид передней панели

- 1 Панель управления
- 2 Токовая клемма « + »
- 3 Разъем подключения кабеля управления
- 4 Токовая клемма « - »

### Внешний вид задней панели

- 5 Ввод сетевого кабеля
- 6 Розетка 36В для подогревателя газа
- 7 Сетевой выключатель
- 8 Решетка вентилятора
- 9 Болт заземления
- 10 Считыватель пропусков для системы WELDTelecom (опция)
- 11 Маркировочная табличка (шилдь)

# 3 Принцип работы и возможности аппарата

## 3.1 Источник питания MC-351 MX Pulse , MC-501 MX Pulse

Полуавтомат, MC-351 MX Pulse, MC-501 MX Pulse - является сложной высокотехнологичной установкой с инверторным источником питания, основой которого служат высокочастотные преобразователи последнего поколения - модули IGBT.

Координация работы всех элементов и контроль параметров сварки осуществляется высокопроизводительным DSP процессором.

Динамические характеристики полуавтомата очень высокие. Процесс сварки контролируется и управляется с высокой скоростью на всех этапах, в том числе и в моменты переноса металла присадочной проволоки в сварочную ванну. Управляемый характер переноса металла существенно повышает качество сварного шва и снижает разбрызгивание металла.

Переменное трехфазное напряжение 400В преобразуется выпрямительным блоком в постоянное и фильтруется. На следующем этапе IGBT модули инвертируют постоянное напряжение в высокочастотное переменное напряжение, регулировка осуществляется за счет широтно-импульсной модуляции.

Высокочастотный трансформатор, характерной особенностью которого являются малые габариты, понижает напряжение до необходимого для сварки, которое после выпрямления и фильтрации поступает для питания сварочной дуги.

В соответствии с ГОСТ Р МЭК 60974-1-2023 для механизированной сварки в среде защитных или активных газов и их смесей обеспечены жесткая характеристика с наклоном менее 7 В/ 100 и нагрузочная характеристика при сварочном токе до 600 А соответствующую выражению  $U_2 = (14 + 0,05 I_2)$  В, а для ручной дуговой сварки  $U_2 = (20 + 0,04 I_2)$  В.

Внешняя и нагрузочная характеристики ИП представлены на рис (3.1).

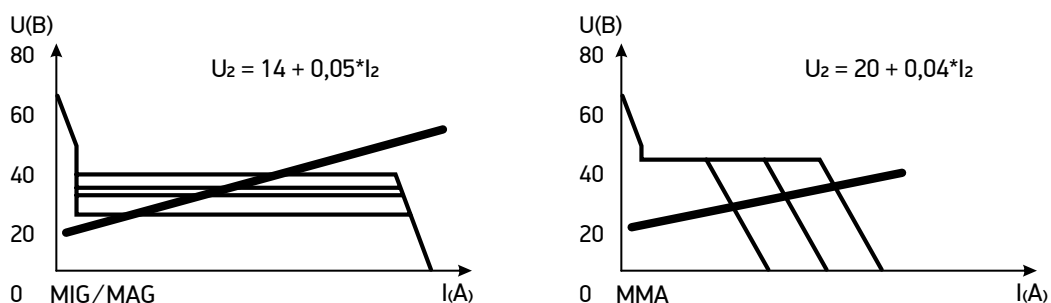


Рис. 3.1

Система управления сварочным источником, построена на базе универсального микроконтроллера и является гибкой и легко настраиваемой посредством изменения программного обеспечения. Она не только постоянно контролирует состояние сварочного источника, обеспечивая безопасность и надежность функционирования, но и в реальном времени формирует сварочные характеристики, поддерживая их с высокой точностью.

Панель индикации и управления оснащена светодиодами для отображения состояния источника, значений параметров процесса сварки и настроек режима работы аппарата.

Предварительная установка сварочных параметров отображается на цифровом индикаторе.

Для осуществления механизированной сварки разработан специальный алгоритм, который позволяет осуществлять сварку короткими замыканиями. Суть алгоритма заключается в отслеживании каждой фазы сварочного микроцикла и изменении выходных характеристик (статических и динамических) сварочного источника в соответствии с фазой сварочного процесса.

Для осуществления механизированной сварки в режиме «pulse» разработан специальный алгоритм, позволяющий осуществлять процесс с равномерным переносом металла через дуговой промежуток с постоянством длины дуги. Это достигается с помощью точного поддержания выходных характеристик (статических и динамических) сварочного источника.

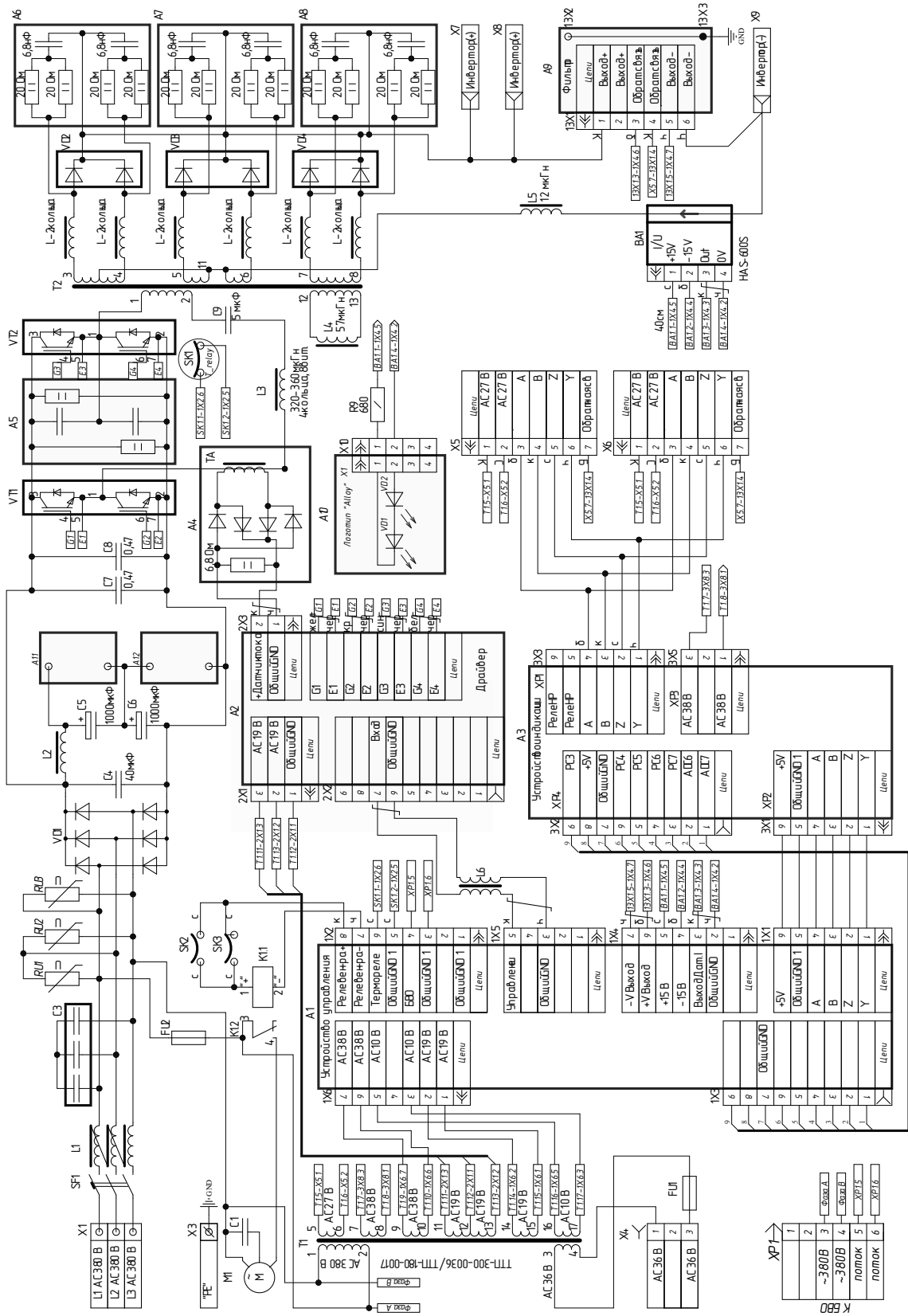


Рис. 3.2 Принципиальная электрическая блок-схема MC-501 MX Pulse.

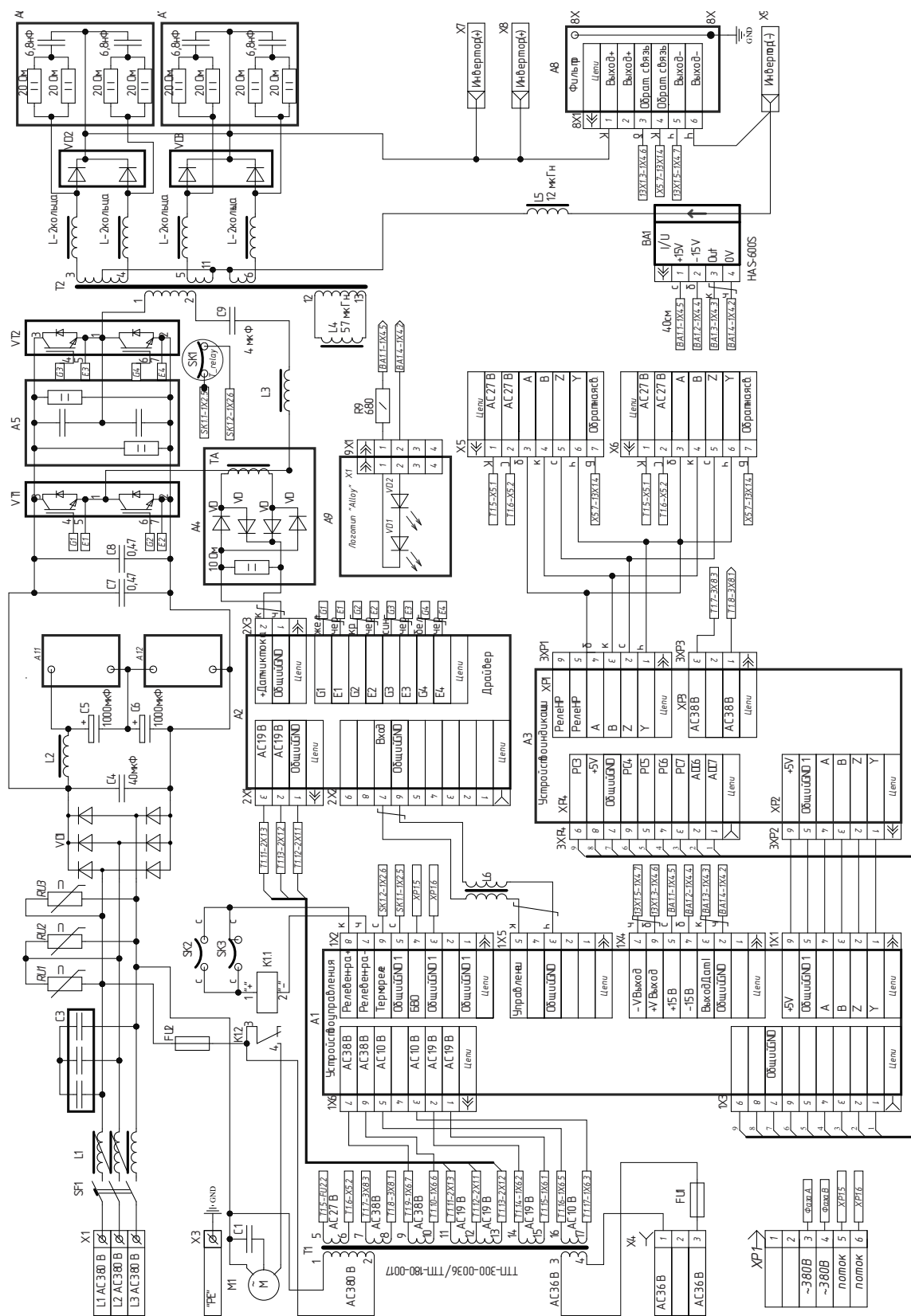


Рис. 3.3 Принципиальная электрическая блок-схема MC-351 MX Pulse.

### 3.2 Схема распайки кабеля управления

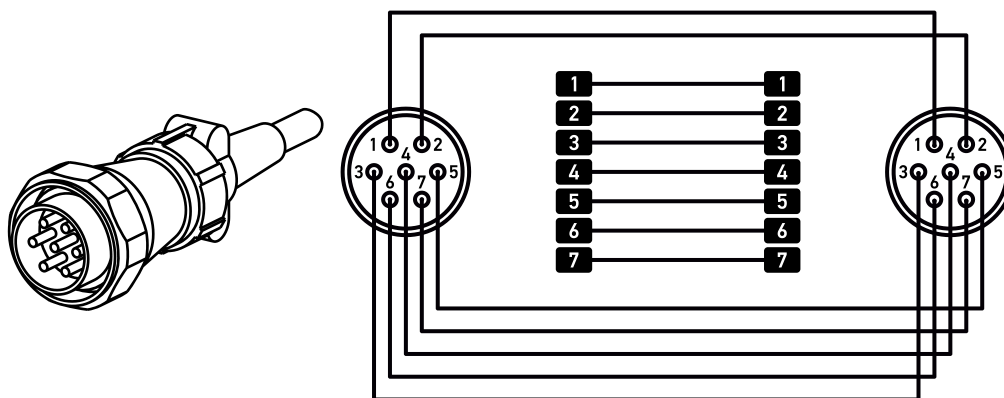


Рис. 3.4 Разъём WEIPU (7-ми пиновый)



## Сварочный полуавтомат МС- 351 МХ Pulse, МС- 501 МХ Pulse обеспечивает:

- Возможность механизированной сварки плавящимся электродом с короткими замыканиями, а также в режиме «pulse», в среде защитных газов различных материалов, в том числе углеродистой, легированной стали, алюминия и его сплавов.
- Возможность ручной дуговой сварки покрытым электродом;
- Возможность сварки проволокой диаметрами 0,8; 1,0; 1,2; 1,6мм.
- Устойчивое, стабильное горение дуги, малое разбрызгивание, хорошее формирование сварочного шва с равномерной чешуйчатостью.
- Реализацию функции мягкой старт (изменение скорости подачи сварочной проволоки в начале процесса по специальному алгоритму), способствующего плавности возбуждения сварочной дуги в начале процесса.
- Реализацию функции заварки кратера необходимую для качественной сварки в конце сварного шва.
- Возможность работы горелки в двух или четырехтактных режимах, а также в четырехтактном специальном режиме с возможностью регулировки длительности перехода от начального тока к сварочному и от сварочного к конечному.
- Коррекцию характеристик источника питания сварочного тока и параметров режима при изменении диаметра сварочной проволоки, марки свариваемого материала, состава газовой защиты, толщины свариваемых деталей или размеров катета.
- Возможность регулирования значения индуктивности в режиме сварки с короткими замыканиями, и соответственно форсирования дуги в режиме ручной дуговой сварки, обеспечивающего необходимые динамические характеристики источника.
- Возможность регулировки характеристик каплепереноса в режиме «pulse».
- Продувку газа и протяжку проволоки вне цикла сварки, что существенно облегчают контроль за состоянием газовой аппаратуры, работой подающего механизма и упрощает заправку проволоки в сварочную горелку.
- Возможность выбора и сохранения в памяти ИП до 99 режимов сварки, с возможностью их выбора и коррекции с панели управления.
- Возможность осуществления режима точечной дуговой сварки с регулировкой длительности процесса.
- Работу в режиме синергетического управления, в этом случае при установке марки материала, толщины или размера катета, диаметра сварочной проволоки значения параметров процесса устанавливаются автоматически, с возможностью их корректировки вручную с панели управления.

### 3.3 Дополнительные опции аппарата

Сварочный аппарат может комплектоваться блоком водяного охлаждения (БВО), который устанавливается под источник питания (моноблок) или рядом. Охлаждающий контур БВО подключается через кабель-пакет к механизму подачи сварочной проволоки.

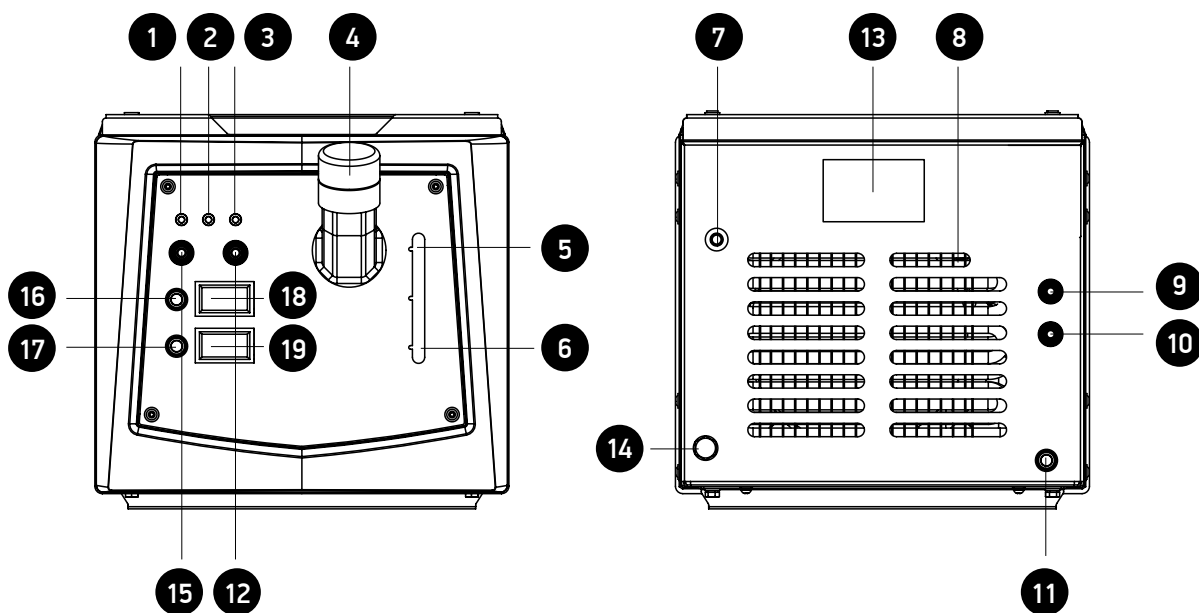


Рис. 3.5 Внешний вид блока водяного охлаждения (БВО)

#### Наименования

- | Наименования |  |
|--------------|--|
| 1            | Индикатор протока (горит при правильной работе БВО)  |
| 2            | Индикатор работы помпы (горит при правильной работе БВО)   |
| 3            | Индикатор перегрева охлаждающей жидкости (горит при $t > 79^{\circ}\text{C}$ )                           |
| 4            | Горловина бака с охлаждающей жидкостью   |
| 5            | Метка «Max» - максимальный уровень охлаждающей   |
| 6            | Метка «Min» - минимальный уровень охлаждающей жидкости   |
| 7            | Автоматический предохранитель  |
| 8            | Вентиляционная решетка   |
| 9            | Быстродействующая соединительная муфта отвода охлаждающей жидкости из горелки (оговаривается при заказе) |
| 10           | Быстродействующая соединительная муфта подачи охлаждающей жидкости в горелку (оговаривается при заказе)  |
| 11           | Быстродействующая соединительная муфта для слива охлаждающей жидкости                                    |
| 12           | Тумблер принудительного прогона охлаждающей жидкости   |
| 13           | Маркировочная табличка (шильд)   |
| 14           | Болт заземления  |
| 15           | Тумблер включения БВО  |
| 16           | Быстродействующая соединительная муфта отвода охлаждающей жидкости из горелки (оговаривается при заказе) |
| 17           | Быстродействующая соединительная муфта подачи охлаждающей жидкости в горелку (оговаривается при заказе)  |
| 18           | Цифровой индикатор, показаний температуры жидкости, отводимой от горелки (оговаривается при заказе)      |
| 19           | Цифровой индикатор, показаний температуры жидкости, подающейся к горелке (оговаривается при заказе)      |

## Технические характеристики БВО

Характеристики	БВО-6.08П
Напряжение питающей сети, В	400±15%
Потребляемый ток, не более, А	0,6
Потребляемая мощность не более, Вт	200
Скорость циркуляции охлаждающей жидкости при бм не менее, л/мин	7
Максимальное давление жидкости, МПа, не менее	0,34
Объем накопительного бака, л	6
Габаритные размеры, мм	320*340*810
Масса пустого не более, кг	21

ПРИМЕЧАНИЕ. Компания Эллой гарантирует безотказную работу оборудования при использовании следующих охлаждающих жидкостей:

- Welding Torch – Coolant      ООО «ПК «Инвертика»
- Cooltec 20                      ООО «ХИМИНДУСТРИЯ-ИНВЕСТ»

Возможна установка аппарата на специальную транспортную тележку, а механизм подачи сварочной проволоки на поворотную турель.

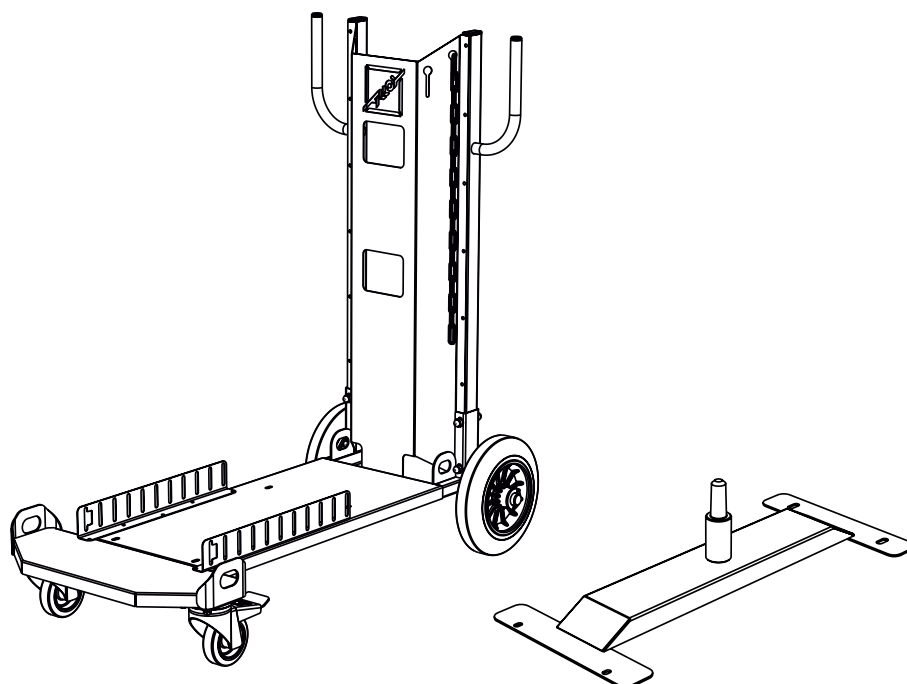


Рис. 3.6 Внешний вид транспортной тележки и турели

# 4 Органы управления аппарата

Функции управления, отображенные на панели (см. рис.4.1.), сгруппированы согласно сфере их применения. Параметры легко изменяются посредством кнопок и регулятора.

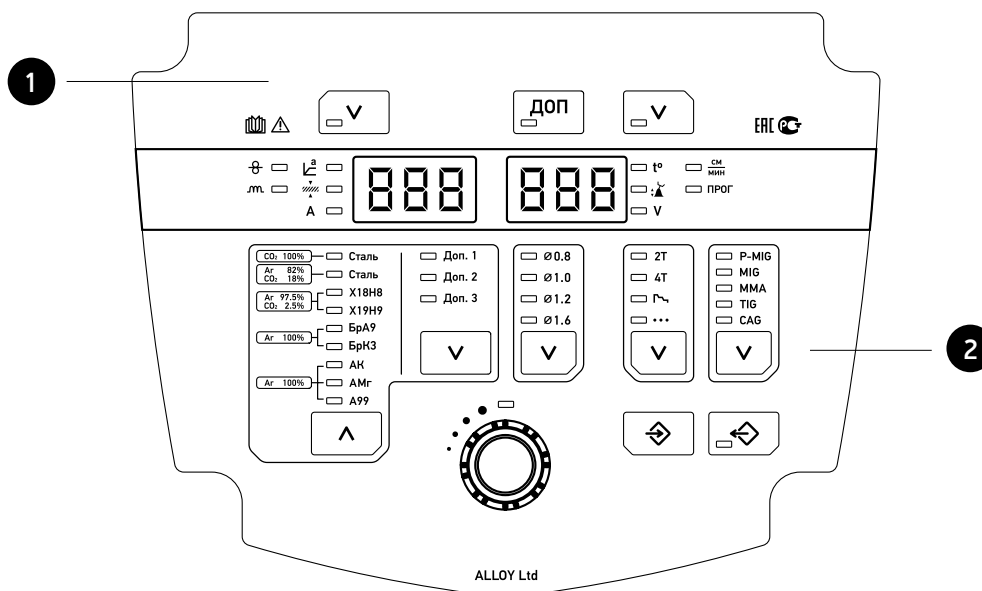


Рис. 4.1 Панель управления аппаратом.

## Наименования

- 1 Панель индикации и значений параметров режима сварки
- 2 Панель выбора настроек процесса сварки и работы с памятью

### 4.1.Панель индикации и значений параметров режима сварки.

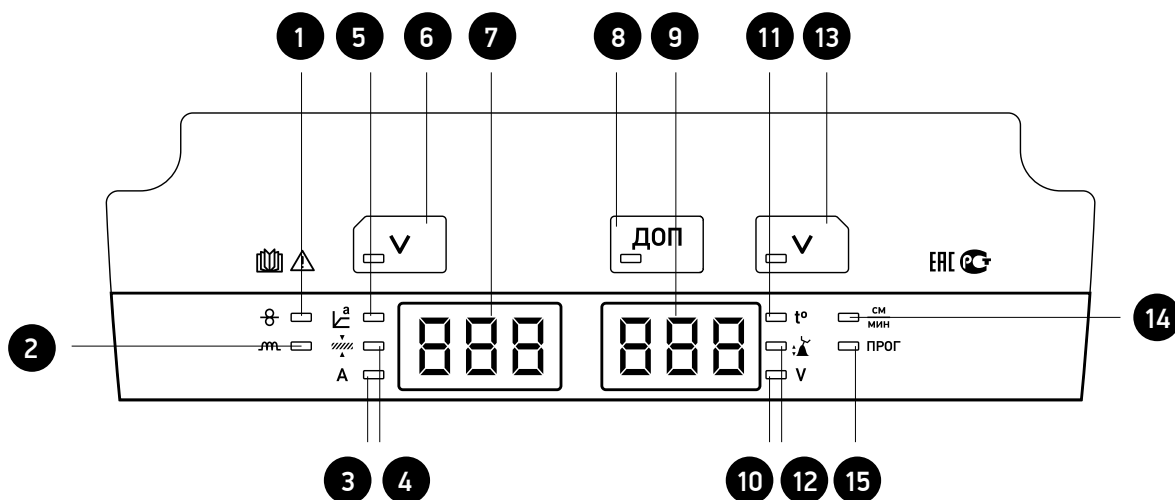


Рис. 4.2 Вид панели индикации и значений параметров режима сварки



№ поз.	Наименование	Описание
1		Индикатор выбора в качестве текущего параметра - скорости подачи сварочной проволоки.
2		Индикатор выбора в качестве текущего параметра – индуктивности источника питания(форсаж дуги при MMA).
3		Индикатор выбора в качестве текущего параметра - толщины свариваемой детали (синергетический параметр).
4		Индикатор выбора в качестве текущего параметра - сварочного тока.
5		Индикатор выбора в качестве текущего параметра - размера катета сварного шва (синергетический параметр).
6		Клавиша выбора в качестве текущего параметра одной из поз.1, 2, 3, 4, 5
7		Цифровой индикатор значений параметров режима, кодов дополнительных параметров и кодов неисправности.
8		Кнопка выбора значений дополнительных параметров процесса.
9		Цифровой индикатор значений параметров режима, значений дополнительных параметров, кодов неисправности.
10		Индикатор выбора в качестве текущего параметра - напряжения на дуге.
11		Индикатор ПРЕВЫШЕНИЯ ТЕМПЕРАТУРЫ ИСТОЧНИКА ПИТАНИЯ и соответственно прекращения процесса сварки.
12		Индикатор выбора в качестве текущего параметра – длина сварочной дуги, соответственно от малой до высокой степени растяжимости сварочной дуги (синергетический параметр).
13		Клавиша выбора в качестве текущего параметра одной из поз.10, 12, 14, 15
14		Индикатор выбора в качестве текущего параметра – рекомендуемой скорости сварки для получения выбранного размера катета сварного шва на заданном токе (см/мин). При увеличении скорости сварки катет сварного шва уменьшается.
15		Индикатор выбора в качестве текущего параметра – номера ячейки памяти.

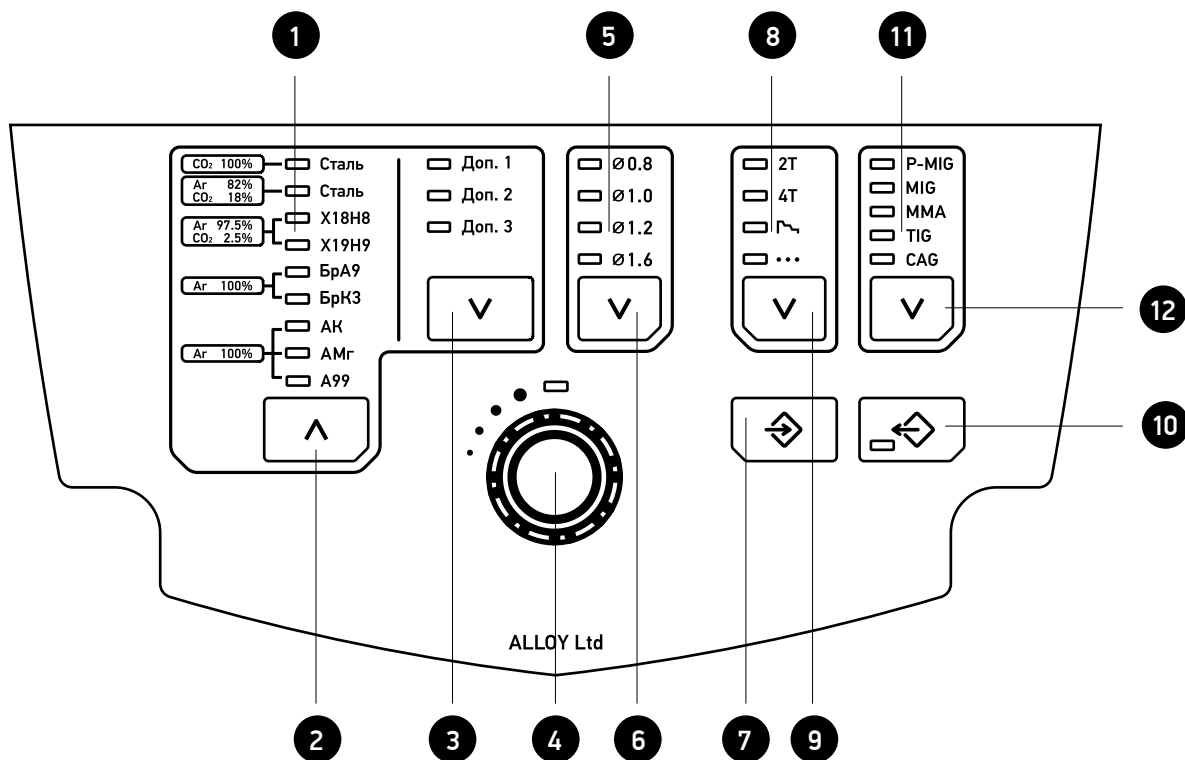


Рис. 4.3 Вид панели индикации и установки значений параметров режима сварки

№ поз.	Наименование	Описание
1		Индикаторы выбранной сварочной проволоки и защитной газовой среды.
2		Кнопка выбора марки сварочной проволоки и защитной газовой среды
3		Кнопка выбора марки сварочной проволоки и защитной газовой среды.
4		Регулятор значений параметров, отображаемых на цифровых индикаторах поз.7 и 9 (рис. 4.2).
5		Индикаторы выбранного диаметра сварочной проволоки
6		Кнопка выбора диаметра сварочной проволоки



№ поз.	Наименование	Описание
7		Кнопка сохранения установленных значений параметров режима в ячейку памяти, отображённую на индикаторе поз.9.
8	<input type="checkbox"/> 2T <input type="checkbox"/> 4T <input type="checkbox"/> P <input type="checkbox"/> ...	Индикаторы выбранного режима работы горелки.
9		Кнопка выбора режима работы горелки (2-х тактный, 4-х тактный, 4-х тактный специальный, точечный )
10		Кнопка загрузки параметров режима сварки из ячейки памяти, отображённой на индикаторе поз.9.
11	<input type="checkbox"/> P-MIG <input type="checkbox"/> MIG <input type="checkbox"/> MMA <input type="checkbox"/> TIG <input type="checkbox"/> CAG	Индикаторы выбранного метода сварки: P-MIG - механизированная сварка в импульсном режиме. MIG - механизированная сварка с короткими замыканиями. MMA - Ручная дуговая сварка покрытыми электродами (РДС). TIG - сварка неплавящимся электродом, зажигание дуги касанием и постоянная подача защитного газа. CAG - воздушно дуговая строжка.
12		Кнопка выбора метода сварки P-MIG, MIG, MMA, TIG и CAG.

## 5 Подготовка к работе

### 5.1 Требования техники безопасности

5.1.1 Перед подключением полуавтомата и его эксплуатацией необходимо внимательно ознакомиться с данным руководством и соответствующей документацией по технике безопасности.

5.1.2 К работе с аппаратом допускаются лица прошедшие соответствующее обучение, изучившие правила электробезопасности при проведении сварочных работ, имеющие квалификационную группу по технике безопасности не ниже II.

5.1.3 Работа на аппарате разрешается только при наличии надежного заземления, работа без заземления опасна для жизни.

5.1.4 Перед проведением работ необходимо предусмотреть наличие на рабочем месте и готовность к эксплуатации средств пожаротушения. Временные места для проведения сварочных работ должны быть очищены от горючих материалов и легковоспламеняющихся жидкостей.

5.1.5 Рабочее место сварщика должно хорошо проветриваться и искусственно вентилироваться. Сварочные работы необходимо осуществлять при обязательном применении средств индивидуальной защиты. (спецодежда, маска, рукавицы и т.п.).

5.1.6 При сварке на открытом воздухе необходимо принять меры по защите аппарата от прямого попадания капель дождя и др. (работать под навесом).

5.1.7 Запрещается сварка сосудов, находящихся под давлением.

5.1.8 Запрещается оставлять аппарат длительное время включенным.

## 5.2. Подключение аппарата к питающей сети

Перед началом эксплуатации необходимо провести внешний осмотр аппарата и убедиться в отсутствии механических повреждений.

Параметр	MC-351 MX Pulse	MC-501 MX Pulse
Предохранитель источника питания	40А	63А
Сечение кабеля 1 фазы, не менее	6 мм <sup>2</sup>	6 мм <sup>2</sup>
Сечение заземляющего провода (желто-зеленый)	6 мм <sup>2</sup>	6 мм <sup>2</sup>
Сечение сварочного кабеля (до 10м), не менее	35 мм <sup>2</sup>	50 мм <sup>2</sup>

Подключение аппарата производится квалифицированными специалистами, в следующем порядке :

- заземлить аппарат изолированным проводом сечением не менее 6мм<sup>2</sup>
- проверить состояние электрических проводов и контактов;
- проверить соответствие напряжения сети напряжению, указанному на табличке аппарата;
- подключить аппарат к сети.

**ВНИМАНИЕ!** Подключение аппарата к сети производится по четырехпроводной (а-рис.5.1) или пятипроводной (б-рис.5.1) схеме кабелем сечением не менее 6мм<sup>2</sup>.

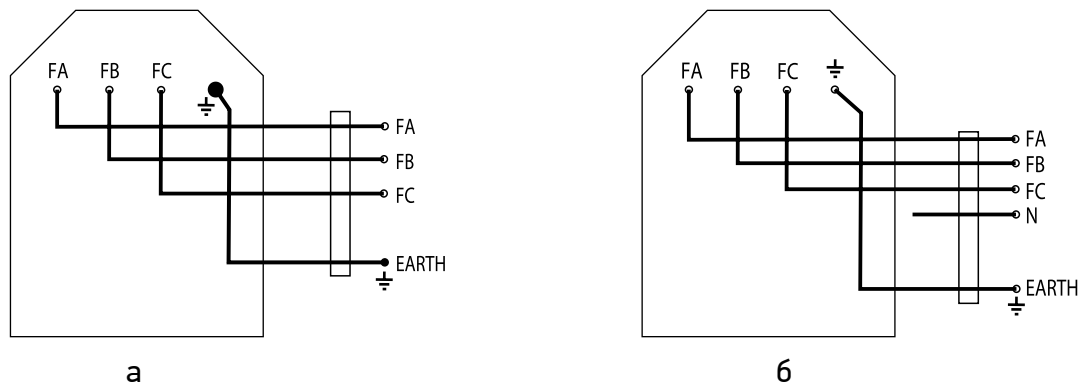


Рис. 5.1 Схема подключения аппарата к сети

### 5.3. Охлаждение сварочного аппарата

При установке сварочного аппарата необходимо обеспечить достаточную циркуляцию воздуха для охлаждения аппарата. Включение некоторых элементов электроустановки происходит только при условии достаточной вентиляции аппарата.

Необходимо устанавливать сварочный аппарат в местах, где исключено попадание внутрь аппарата металлических частиц, пыли и других посторонних предметов.

### 5.4 Подключение сварочных кабелей и горелки

Сварочные аппараты оборудованы быстро соединяемыми разъемами для подключения кабеля заземления и горелки. Во избежание дополнительной нагрузки на аппарат во время сварки необходимо обеспечить хороший контакт кабельных соединений.

Соберите сварочный (обратный) кабель и подключите к выходному разъему источника питания согласно схеме, соблюдая полярность. Площадь поперечного сечения сварочного кабеля должна быть согласно п. 5.2.

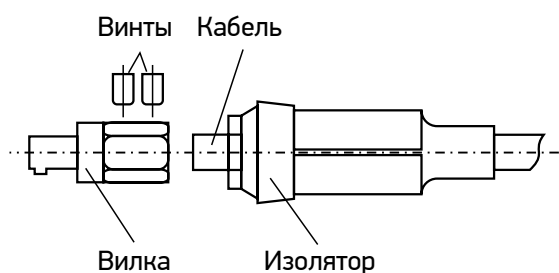


Рис. 5.2 Сборка вилки кабеля

Зачистить кабель, вставить в вилку, закрепить жилу кабеля в вилке винтами, надеть изолятор

#### 5.4.1 Подключение механизма подачи сварочной проволоки к аппарату с блоком водяного охлаждения при MIG/MAG сварке.

Перед началом эксплуатации необходимо провести внешний осмотр аппарата, механизма подачи проволоки и горелки, убедиться в отсутствии механических повреждений.

Для подключения требуется:

- соединить шланги подачи воды соединительного кабеля с разъемами на БВО,
- соединить силовой кабель и кабель управления соединительного кабеля с разъемами на передней панели аппарата, силовой кабель к разъёму «+»,
- соединить шланги подачи воды (красный и синий) из соединительного кабеля с соответствующими штуцерами на задней панели подающего механизма,
- подсоединить сварочную горелку к евразъёму на передней панели подающего механизма,
- соединить шланги подачи воды (красный и синий) горелки с соответствующими штуцерами на передней панели подающего механизма,
- подготовить к работе блок водяного охлаждения согласно руководству по эксплуатации БВО.

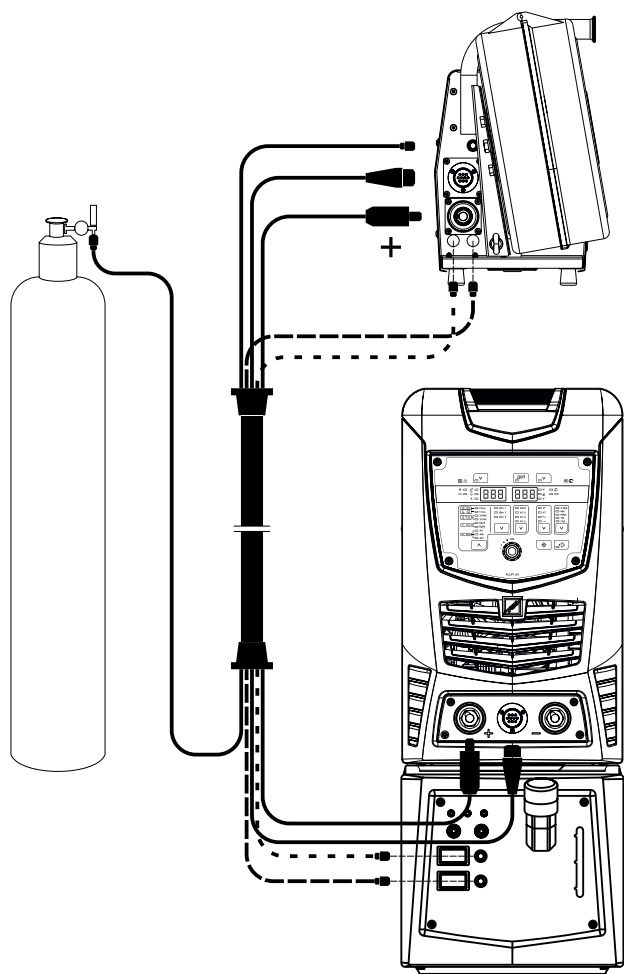


Рис. 5.3 Схема подключения механизма подачи сварочной проволоки и БВО



Подсоединить обратный сварочный кабель на источнике питания MC-351 MX Pulse, MC-501 MX Pulse к разъёму «-», второй конец к свариваемой детали зажимом достаточной мощности.

Для подключения углекислотного подогревателя используйте розетку 36В на задней панели источника.

Убедиться в надёжности контакта.

#### 5.4.2 Подключение аппарата при ручной дуговой сварке покрытыми электродами (ММА)

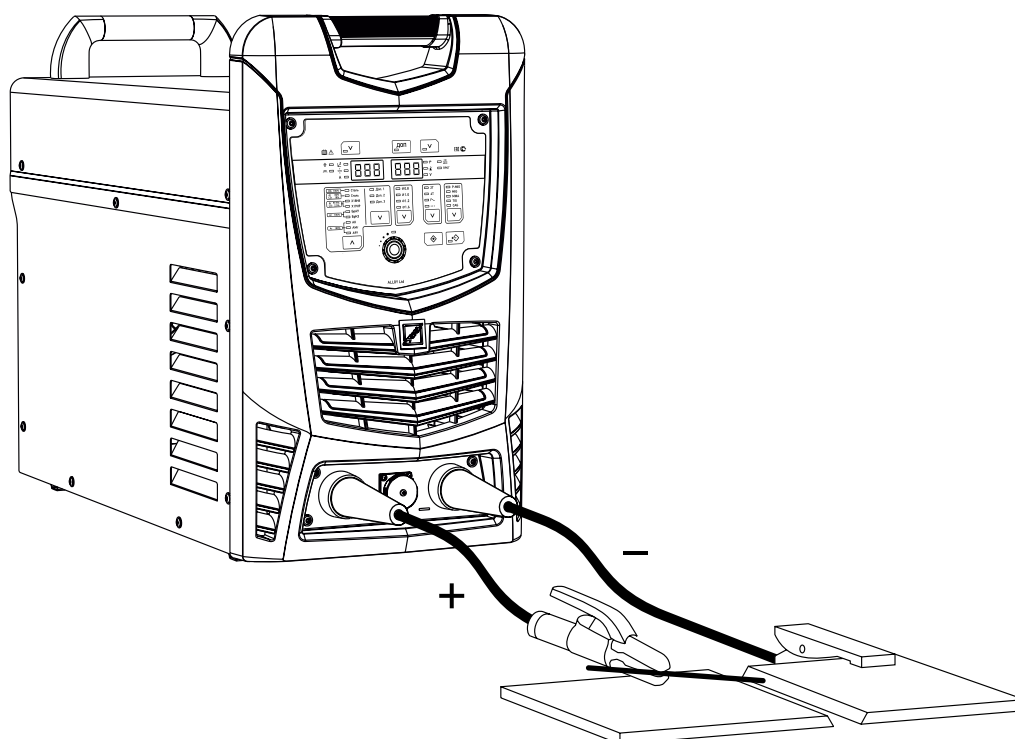


Рис. 5.4 Схема подключения аппарата в режиме ММА

Вставить вилку кабеля электрододержателя в выходной штекер (+) на нижней части передней панели. Завернуть по часовой стрелке.

Вставить вилку кабеля с зажимом в выходной штекер (-) на нижней части передней панели. Завернуть по часовой стрелке. Подключить зажим к свариваемой детали или столу сварщика.

Убедиться, что корпус сварочного аппарата и стол сварщика заземлены.

# 6 Порядок работы

## 6.1. Включение

Включите аппарат с помощью сетевого выключателя, при этом в течении 5-10сек. проходит тестирование, затем загораются индикаторы, показывающие установленные значения основных и вспомогательных параметров режима сварки, которые были на момент выключения аппарата (рис.6.1).

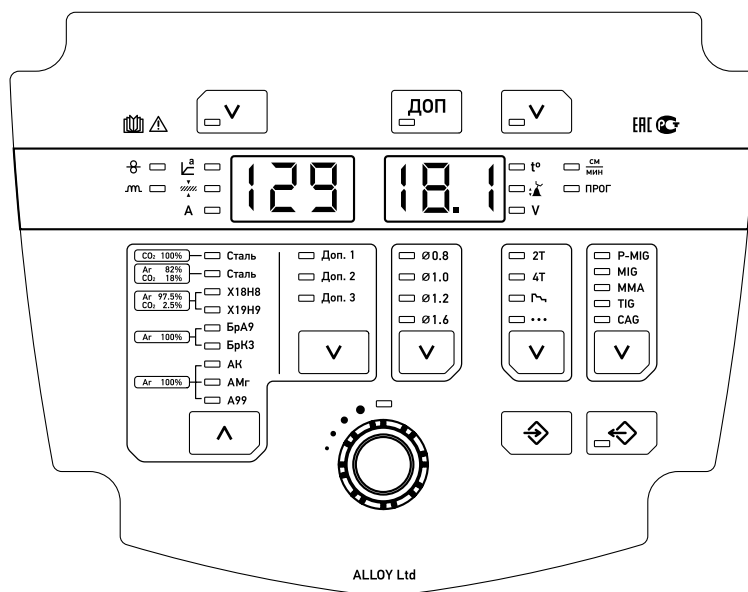


Рис. 6.1 Панель управления аппаратом.

## 6.2. Работа в режиме MIG/MAG

Удостовериться, что витой направляющий канал, подающие ролики и токоподводящий наконечник соответствуют диаметру проволоки.

Установить необходимую силу поджатия сварочной проволоки в подающем механизме для предотвращения проскальзывания проволоки.

Проверить надежность соединения сварочной горелки с евроразъемом подающего механизма, шланг-пакета (соединительного кабеля) с разъемом подающего механизма и источника питания, газового шланга с штуцером баллонного редуктора. При необходимости подтянуть.

Проверить работу газового клапана и герметичность соединений. Проверка производится путем нажатия на тумблер «Продувка», установленный в подающем механизме. Установить необходимый расход газа по расходомеру. Регулировка расхода газа производится вращением регулировочного винта на газовом редукторе. Следует иметь в виду, что при сварке вне закрытых помещений и на сквозняке, возможно нарушение газовой защиты зоны сварки из-за сдувания газа.

**ВНИМАНИЕ!** Вентилятор охлаждения включается после нагрева силовой части до 40°.

Кнопкой поз.12 (рис. 4.3) выбрать метод сварки «MIG» или «P-MIG». При нажатии кнопки загорается соответствующий индикатор поз.11 (рис. 4.3).

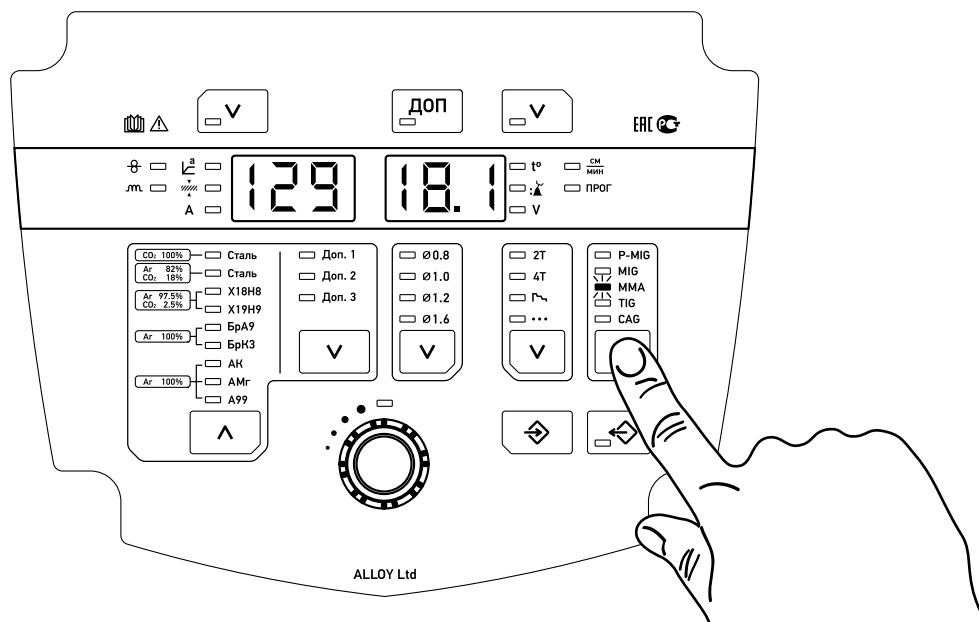


Рис. 6.2

**MIG\MAG** – в зависимости от настроенного сочетания скорости подачи проволоки и напряжения сварочной дуги здесь могут использоваться для сварки следующие виды сварочной дуги: короткая дуга, переходная сварочная дуга и струйная дуга.

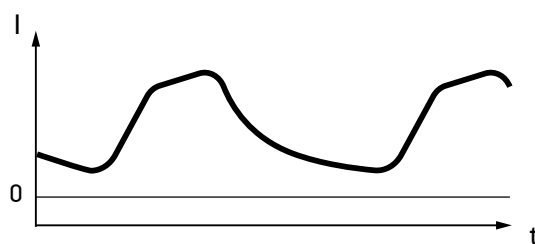


Рис. 6.3

**PMIG** – специально подобранные формы импульсов для разных материалов: сталь, нержавеющая сталь, алюминий и сплавы. Один импульс – Одна капля. Процесс, практически не сопровождающийся брызгами и подходящий для сварки всех материалов

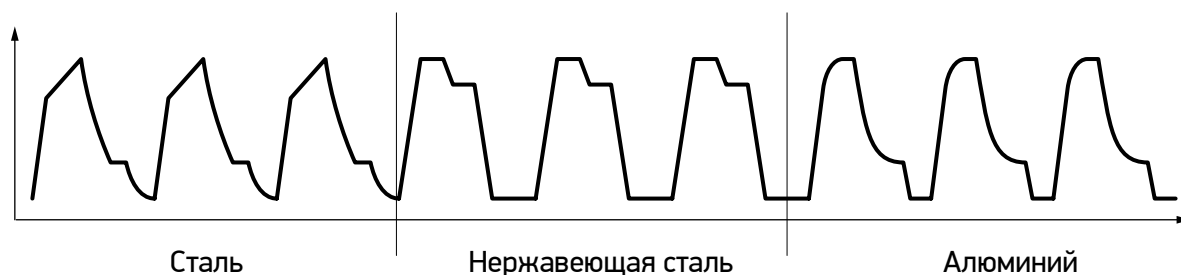


Рис.6.4

**ДВОЙНОЙ ПУЛЬС (функция DOUBLE)** - более точный контроль тепла, вводимого в сварочные кромки, меньше колебаний, выраженная чешуйчатость и идеальный внешний вид шва.

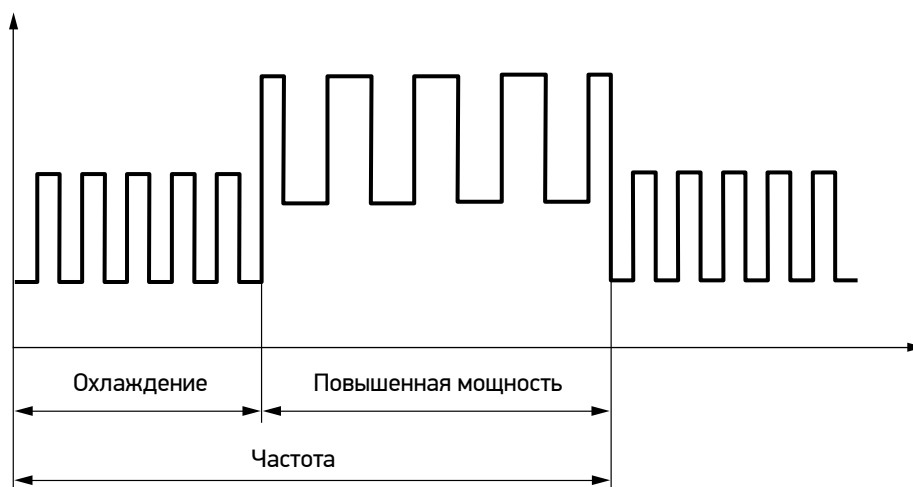


Рис. 6.5

Кнопками поз.2 или 3 (рис.4.3) выбрать марку свариваемого материала и защитную газовую среду. При нажатии кнопки соответствующий индикатор поз.1 (рис 4.3).

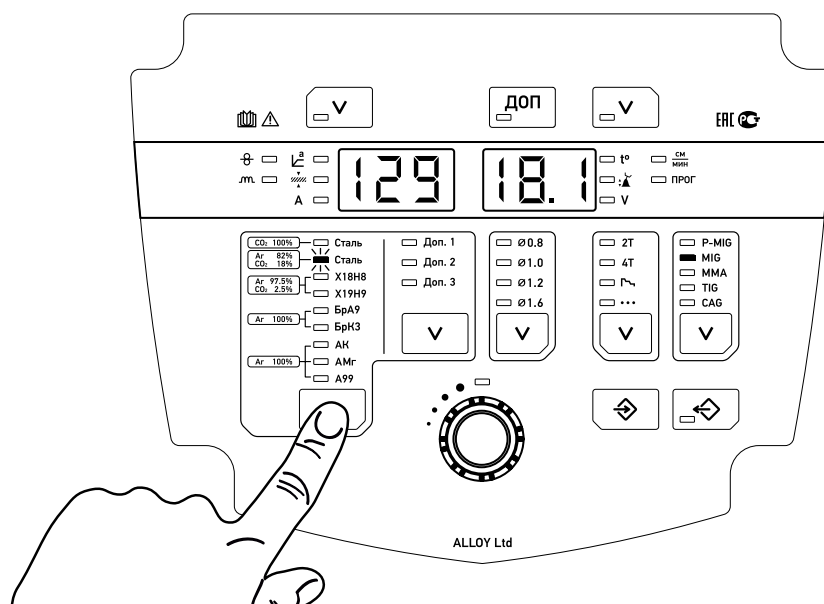


Рис. 6.6

Кнопкой поз.6 (рис.4.3) выбрать диаметр сварочной проволоки. Нажатием кнопки загорается соответствующий индикатор поз.5 (рис.4.3).

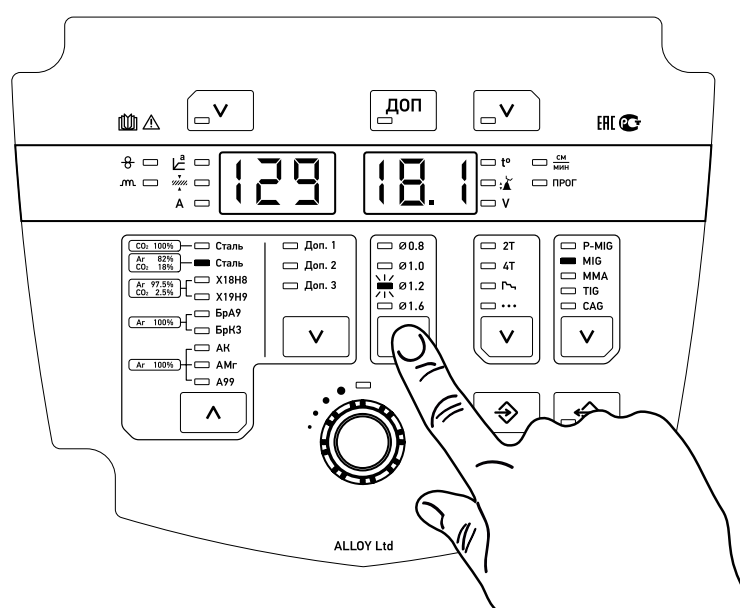


Рис. 6.7

Кнопкой поз.9 (рис. 4.3) выбрать режим работы горелки. При нажатии кнопки загорается соответствующий индикатор поз.8 (рис. 4.3).

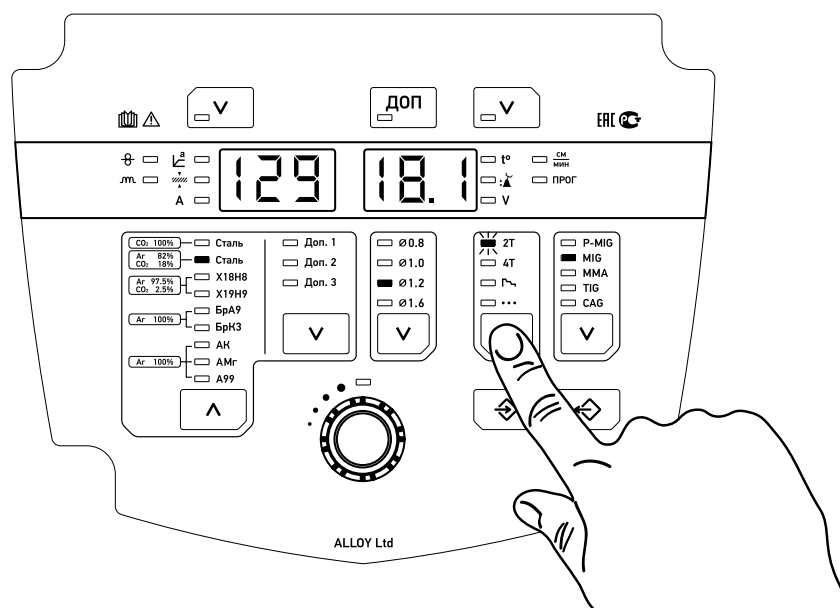


Рис. 6.8

## 2Т Режим

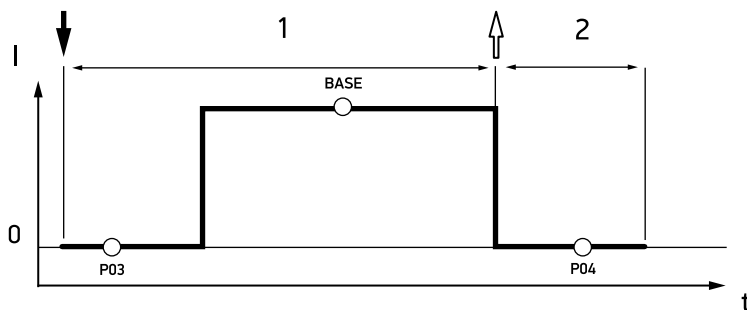


Рис. 6.9

### 1 такт:

- нажать и удерживать кнопку горелки;
- включается продувка газа до сварки (P03) см. п. 6.2.2;
- зажигается сварочная дуга на значении базового тока (Base).

### 2 такт:

- отпустите кнопку горелки;
- сварочная дуга гаснет;
- начинается продувка газа после сварки (P04) см. п. 6.2.2 .

## Режим 4Т

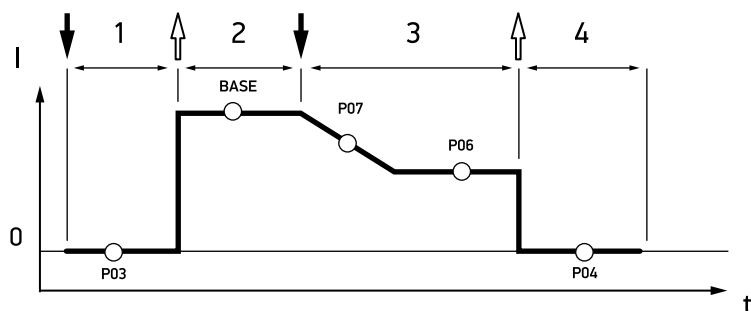


Рис. 6.10

### 1 такт:

- нажать и удерживать кнопку горелки;
- включается продувка газа до сварки (P03) см. п. 6.2.2;
- зажигается сварочная дуга на значении базового тока (Base).

### 2 такт:

- отпустить кнопку горелки;
- сварочный ток имеет значение базового тока (Base).

### 3 такт:

- нажать и удерживать кнопку горелки;
- сварочный ток переходит на значение тока заварки кратера (P06) см. п. 6.2.2.

### 4 такт:

- отпустить кнопку горелки;
- сварочная дуга гаснет;
- начинается продувка газа после сварки (P04) см. п. 6.2.2.

## Точечный режим

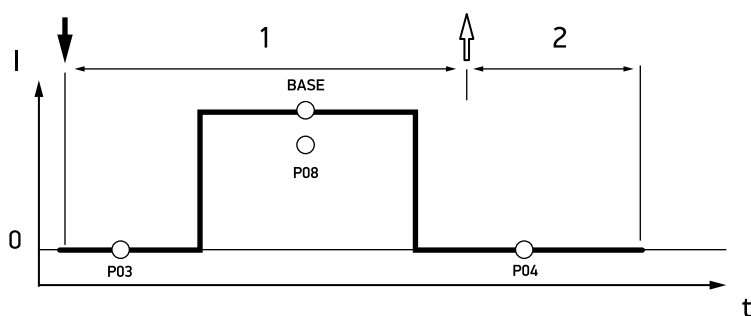


Рис. 6.11

### 1 такт:

- нажать и удерживать кнопку горелки;
- включается продувка газа до сварки (P03) см. п. 6.2.2;
- зажигается сварочная дуга на значении базового тока (Base) и отрабатывает заданное время (P08) см. п. 6.2.2.;
- сварочная дуга гаснет;
- начинается продувка газа после сварки (P04) см. п. 6.2.2.

### 2 такт:

- отпустить кнопку горелки.



## Режим 2Т с функцией Double (включение функции смотри раздел 6.2.1)

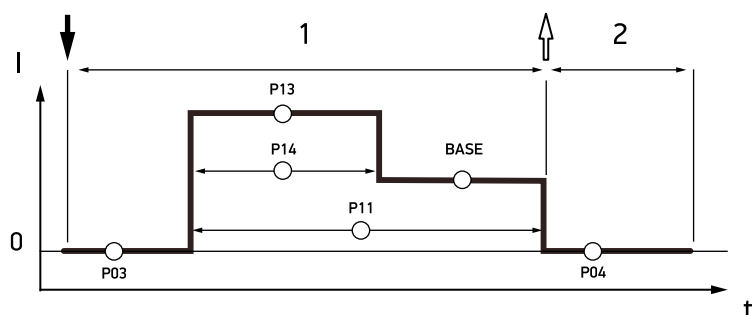


Рис. 6.14

### 1 такт:

- нажать и удерживать кнопку горелки;
- включается продувка газа до сварки (P03) см. п. 6.2.2;
- зажигается сварочная дуга;
- включается функция Double, начиная со значения пикового тока (P13) см. п. 6.2.2;
- параметры сварки меняются между пиковым током (P13) и базовым током (Base) с заданной частотой (P11) см. п. 6.2.2.

### 2 такт:

- отпустить кнопку горелки;
- функция Double выключается;
- сварочная дуга гаснет;
- начинается продувка газа после сварки (P04) см. п. 6.2.2.

## Режим 4T с функцией Double (включение функции смотри раздел 6.2.1)

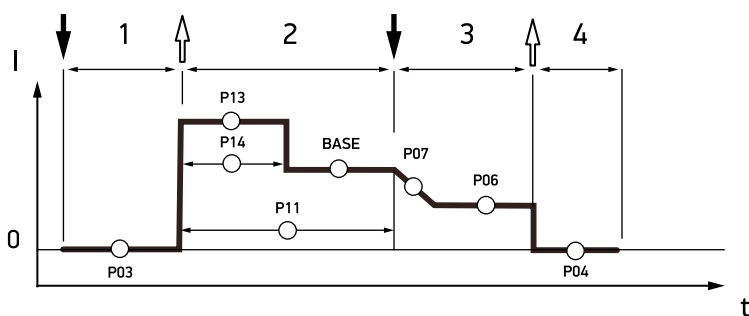


Рис. 6.15

### 1 такт:

- нажать и удерживать кнопку горелки;
- включается продувка газа до сварки (P03) см. п. 6.2.2;
- зажигается сварочная дуга;
- включается функция Double, начиная со значения пикового тока (P13) см. п. 6.2.2;
- параметры сварки меняются между пиковым током (P13) и базовым током (Base) с заданной частотой (P11) см. п. 6.2.2.

### 2 такт:

- отпустить кнопку горелки;
- функция Double продолжает работу.

### 3 такт:

- нажать и удерживать кнопку горелки;
- сварочный ток переходит на значение тока заварки кратера (P06) см. п. 6.2.2.

### 4 такт:

- отпустить кнопку горелки;
- сварочная дуга гаснет;
- начинается продувка газа после сварки (P04) см. п. 6.2.2.

## Режим S2T с функцией Double (включение функции смотри раздел 6.2.1)

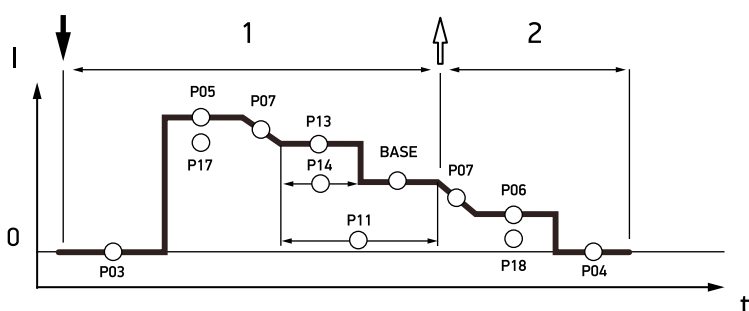


Рис. 6.16

### 1 такт:

- нажать и удерживать кнопку горелки;
- включается продувка газа до сварки (P03) см. п. 6.2.2;
- зажигается сварочная дуга на значении стартового тока (P05) см. п. 6.2.2 и обрабатывает заданное время (P17) см. п. 6.2.2;
- включается функция Double, начиная со значения пикового тока (P13) см. п. 6.2.2;
- параметры сварки меняются между пиковым током (P13) и базовым током (Base) с заданной частотой (P11) см. п. 6.2.2.

### 2 такт:

- отпустить кнопку горелки;
- функция Double выключается;
- сварочная дуга гаснет;
- начинается продувка газа после сварки (P04) см. п. 6.2.2.

Режим S4T с функцией Double (включение функции смотри раздел 6.2.1)

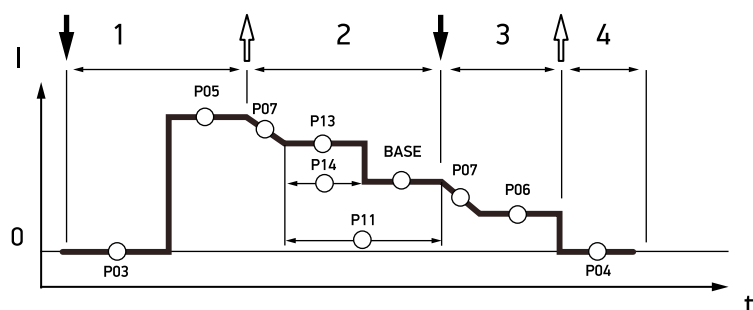


Рис. 6.17

**1 такт:**

- нажать и удерживать кнопку горелки;
- включается продувка газа до сварки (P03) см. п. 6.2.2;
- зажигается сварочная дуга на значении стартового тока (P05) см. п. 6.2.2.

**2 такт:**

- отпустить кнопку горелки;
- включается функция Double, начиная со значения пикового тока (P13) см. п. 6.2.2;
- параметры сварки меняются между пиковым током (P13) и базовым током (Base) с заданной частотой (P11) см. п. 6.2.2.

**3 такт:**

- нажать и удерживать кнопку горелки;
- сварочный ток переходит на значение тока заварки кратера (P06) см. п. 6.2.2.

**4 такт:**

- отпустить кнопку горелки;
- сварочная дуга гаснет;
- начинается продувка газа после сварки (P04) см. п. 6.2.2.

## 6.2.1 Настройка основных параметров режима сварки.

Для изменения значений сварочного тока, кнопкой поз.6 (рис 4.2) выбрать соответствующий индикатор поз.3 (рис 4.2). Изменение параметра осуществляется регулятором поз.4 (рис.4.3). Напряжение подстраивается автоматически по синергетике.

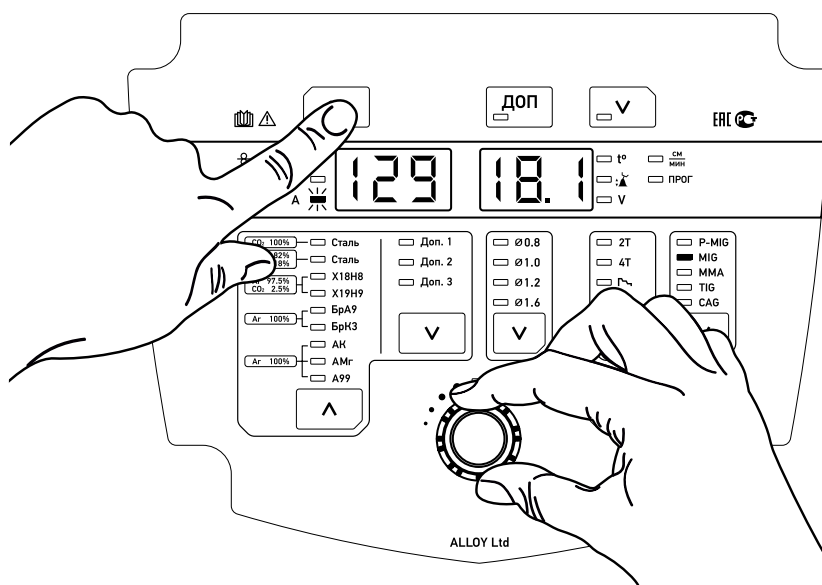


Рис. 6.18

Для корректировки значений сварочного напряжения, кнопкой поз.13 (рис 4.2) выбрать соответствующий индикатор поз.10 (рис 4.2). Изменение параметра осуществляется регулятором поз.4 (рис.4.3).

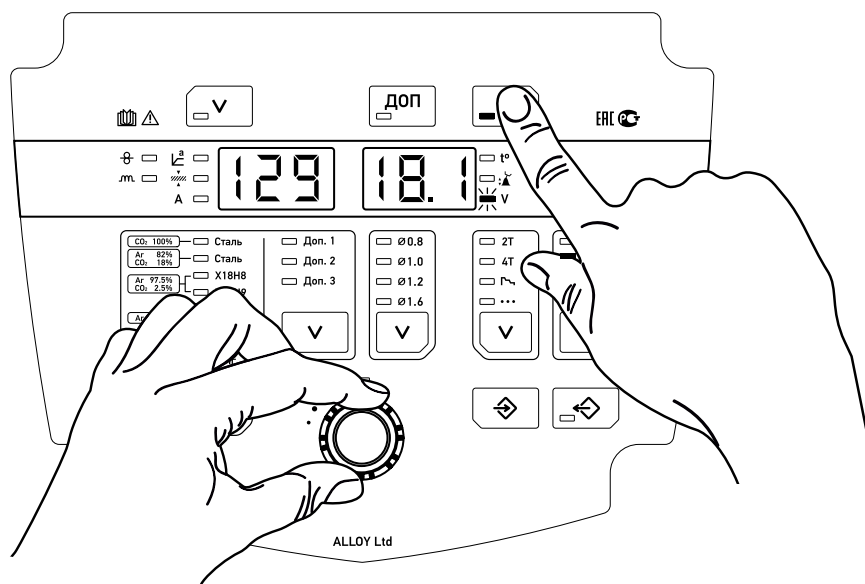


Рис. 6.19

Так же регулировка основных параметров сварки осуществляется с панели управления подающего механизма.

Для регулировки индуктивности кнопкой поз.6 (рис 4.2) выбрать данный параметр в качестве текущего. Регулятором поз.4 (рис 4.3) выставить необходимое значение.

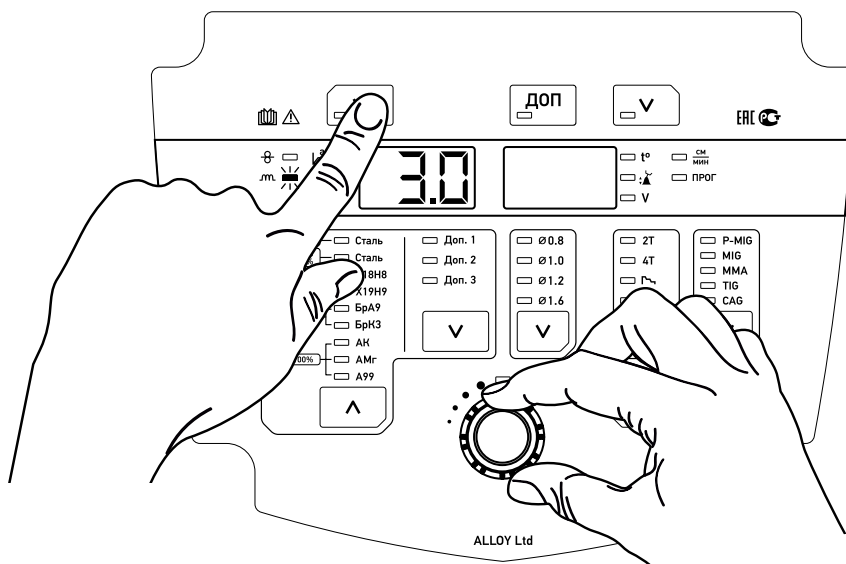


Рис. 6.20

### 6.2.2 Настройка дополнительных параметров режима сварки.

Для входа в режим регулировки дополнительных параметров нажать одновременно на кнопки поз.8 (рис.4.2) и 7 (рис.4.3), как показано на рисунке ниже.

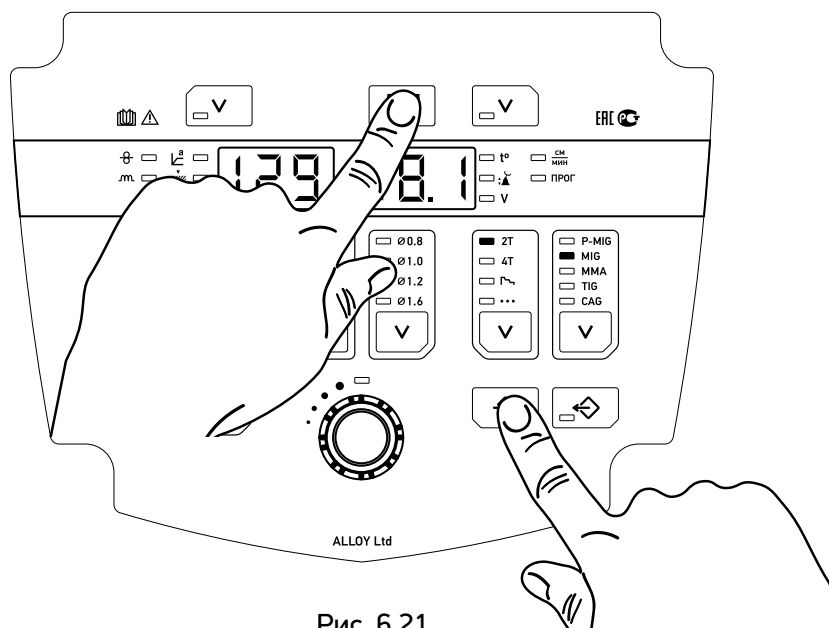


Рис. 6.21

На левом дисплее отображается код дополнительного параметра, а на правом – его значение. Выбор кода дополнительного параметра производится кнопками поз.2 или 3 (рис.4.3).

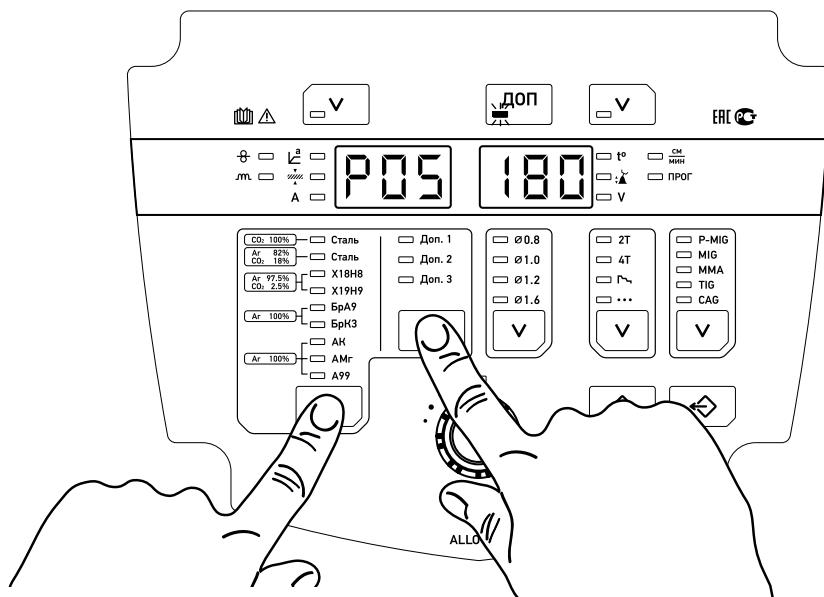


Рис. 6.22

Регулировка значений дополнительных параметров производится регулятором поз.4 (рис.4.3), диапазон значений указан в табл. 6.1

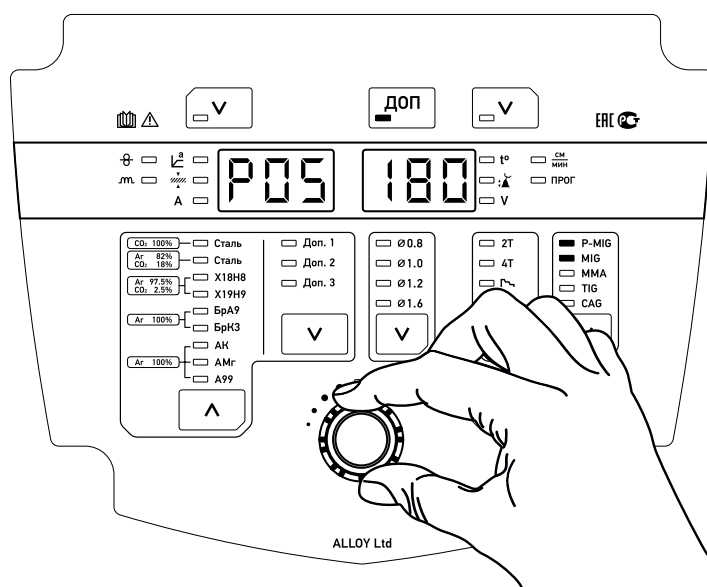


Рис. 6.23



Таблица 6.1 Дополнительные параметры сварки MIG/MAG

Код	Параметр	Диапазон	Кратность	Заводская настройка
P01	Время отжига проволоки, сек.	0,01-2,00	0,01	0,08
P02	Начальная скорость подачи проволоки «мягкий старт», м/мин.	1,0-21,0	0,1	3,6
P03	Время предварительной продувки защитного газа, сек.	0,1-10	0,1	0,2
P04	Время продувки защитного газа после сварки, сек.	0,1-10	0,1	1,0
P05	Стартовый ток от базового, %	1-200	1,0	50
P06	Ток заварки кратера от базового, %	1-200	1,0	135
P07	Время нарастания/спад тока до рабочего, сек	0,1-10	1,0	2,0
P08	Время сварки точки, сек	0,5-5,0	0,1	2,0
P09	Панель управления (ON-источника питания, OFF-механизма подачи)	OFF/ON	-	OFF
P10	Датчик жидкостного охлаждения (ON-включен, OFF-выключен)	OFF/ON	-	OFF
P11*	Функция Double (Частота смены токов), Гц	OFF/0,5-5,0	0,1	OFF
P12**	Длина дуги пикового тока двойного импульса, относит. ед.	-5,0/ +5,0	0,1	0
P13**	Пульсация скорости подачи проволоки на двойном импульсе относительно базовой, м/мин	0-2,0	0,1	2,0
P14**	Коэффициент заполнения, %	10-90	1	50
P15	Форма импульса	OFF/UU/U1/11	-	OFF
P16	Время включения вентилятора, мин	5-15	1	15
P17	Время стартового тока, сек	OFF/ 0,1-10,0	1	1,0
P18	Время заварки кратера, сек	OFF/ 0,1-10,0	0,1	1,0
P19	Ручной режим (OFF-синергетика/ON-ручной)	OFF/ON	-	ON

**\*Функция DOUBLE**

Данная функция позволяет чередовать два тока разной величины («пиковый (P13)» и «базовый») с заданной частотой. В импульсных режимах сварки включает двойной импульс.

\*\*Данные параметры работают при включенной функции Double.

Для работы в режиме MMA необходимо выключить датчик жидкостного охлаждения ( P10=OFF).

Для регулировки индуктивности кнопкой поз.6 (рис 4.2) выбрать данный параметр в качестве текущего. Регулятором поз.4 (рис 4.3) выставить необходимое значение.

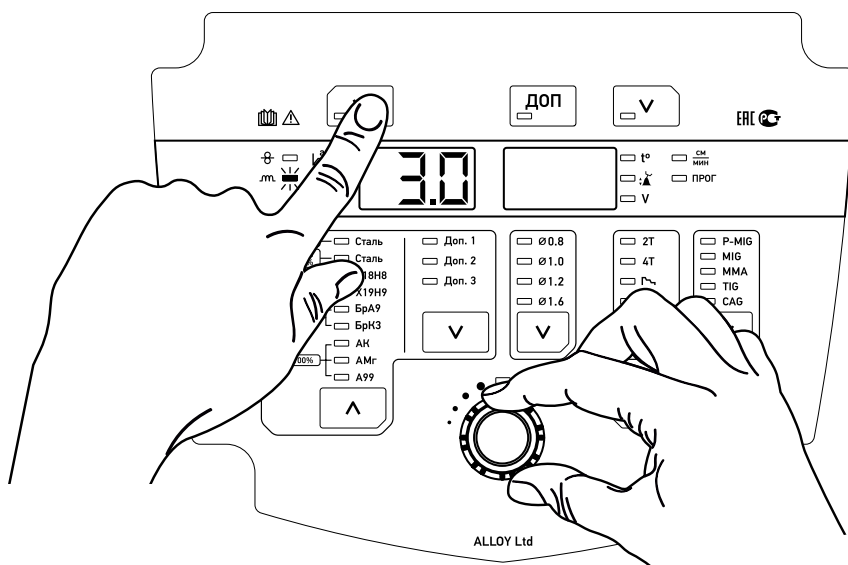


Рис. 6.24

### 6.3. Работа в режиме MMA

Для работы в режиме MMA необходимо выключить датчик жидкостного охлаждения ( P10=OFF). Кнопкой поз.12 (рис 4.3) выбрать режим ручной дуговой сварки покрытыми электродами «MMA». При нажатии кнопки загорается соответствующий индикатор поз.11 (рис 4.3).

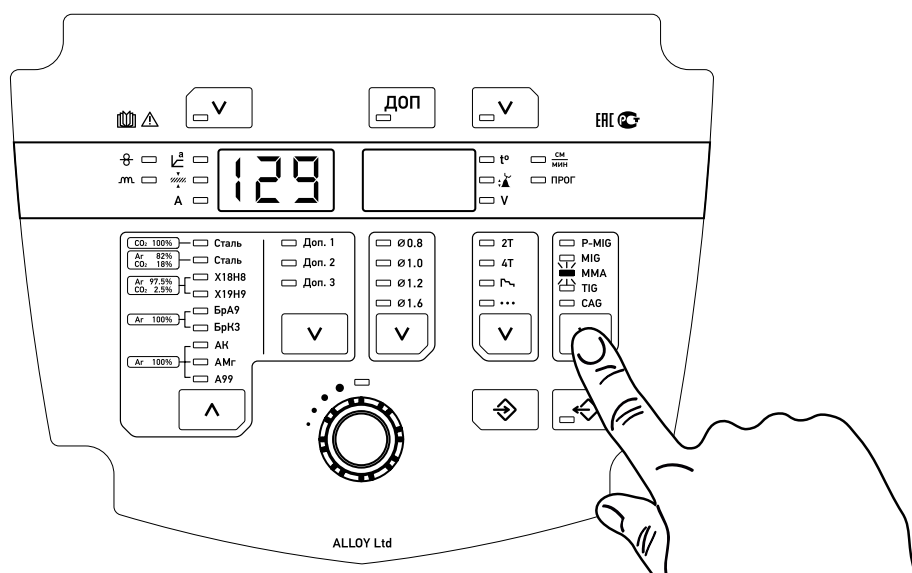


Рис. 6.25

Регулировка сварочного тока производится регулятором поз.4 (рис.4.3)

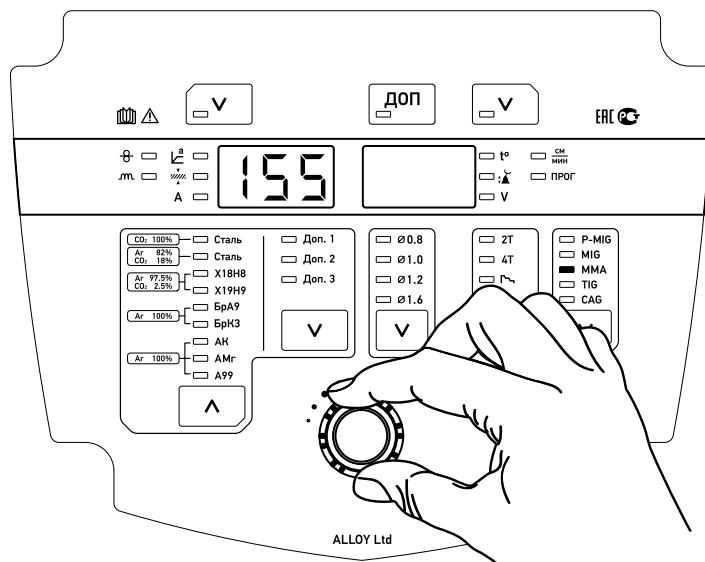


Рис. 6.26

ПРИМЕЧАНИЕ: В режимах TIG и CAG регулировка сварочного тока производится аналогично регулятором поз.4 (рис.4.3).

Для регулировки форсирования дуги кнопкой поз.6 (рис 4.2) выбрать данный параметр в качестве текущего. Регулятором поз.4 (рис 4.3) выставить необходимое значение.

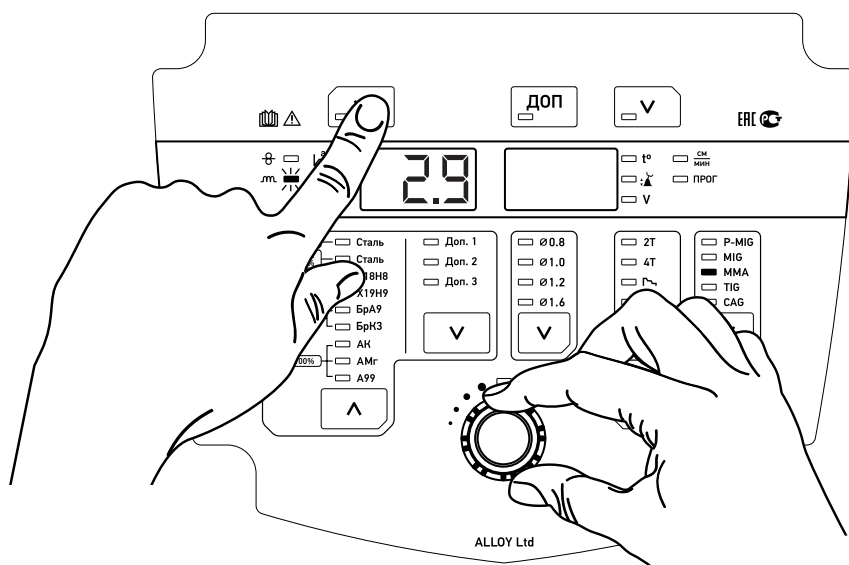


Рис. 6.27

Выбор дополнительных параметров режима MMA по п 6.2.2.

**Таблица 6.2 Дополнительные параметры режима сварки MMA**

Код	Параметр	Диапазон	Кратность	Заводская настройка
H01	Стартовый ток от базового, %	1-200	1,0	50
H02	Время стартового тока, сек	0,0-2,0	0,1	0,0
H03*	Функция Antistick	OFF/ON	-	ON

\*Функция Antistick ( «Антизалипание электрода»)

Данная функция позволяет избегать постоянного прилипания электрода к свариваемой конструкции. При залипании электрода происходит сброс силы тока практически до нуля.

**Таблица 6.3 Рекомендуемые значения параметров режима сварки MMA**

Рекомендуемые значения параметров процесса сварки MMA						
Толщина заготовки, мм	<1	2	3	4-5	6-12	>12
Диаметр сварочного электрода, мм	1.5	2	3.2	3.2-4	4-5	5-6
Сварочный ток, А	20-40	40-70	90-110	100-140	150-250	250-400

## 6.4. Работа с памятью

Панель управления позволяет сохранить до 99 ячеек памяти (1-99).

### 6.4.1 Сохранение параметров ячейки памяти.

Для сохранения установленных (текущих) значений параметров режима в ячейку памяти следует нажать кнопку поз.7 (рис 4.3). На левом цифровом индикаторе высвечивается надпись «nPG», а на правом - номер ячейки памяти .

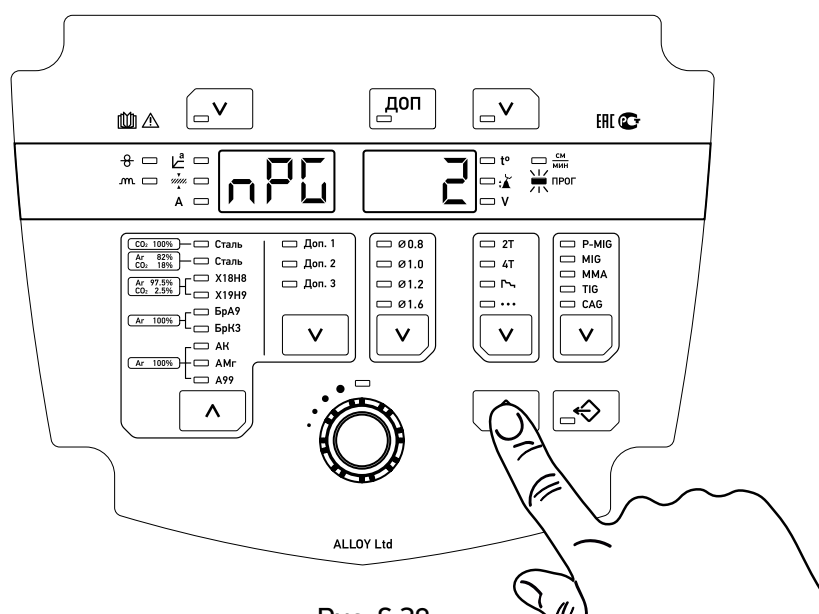


Рис. 6.28

Регулятором поз.4 (рис 4.3)выбрать необходимый номер ячейки памяти.

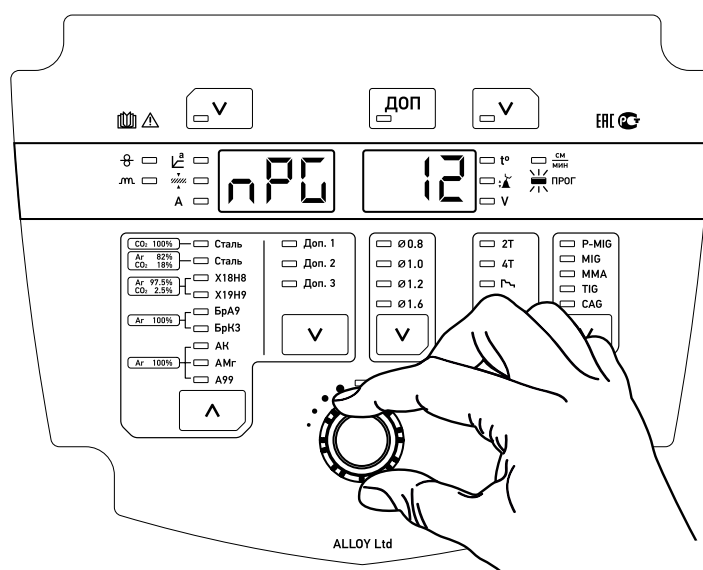


Рис. 6.29

Нажмите и удерживайте кнопку поз.7 (рис.4.3) в течении 3 сек, при этом на левом цифровом индикаторе высвечивается надпись «Pro», свидетельствующая о начале записи параметров в память.

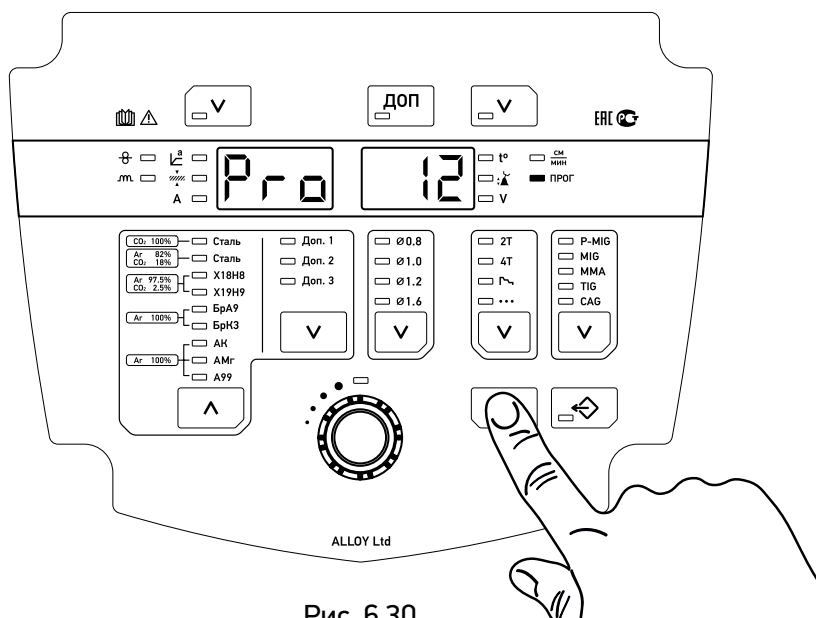


Рис. 6.30

По истечении времени на левом цифровом индикаторе высвечивается надпись «PrG», свидетельствующая о сохранении параметров в ячейку.

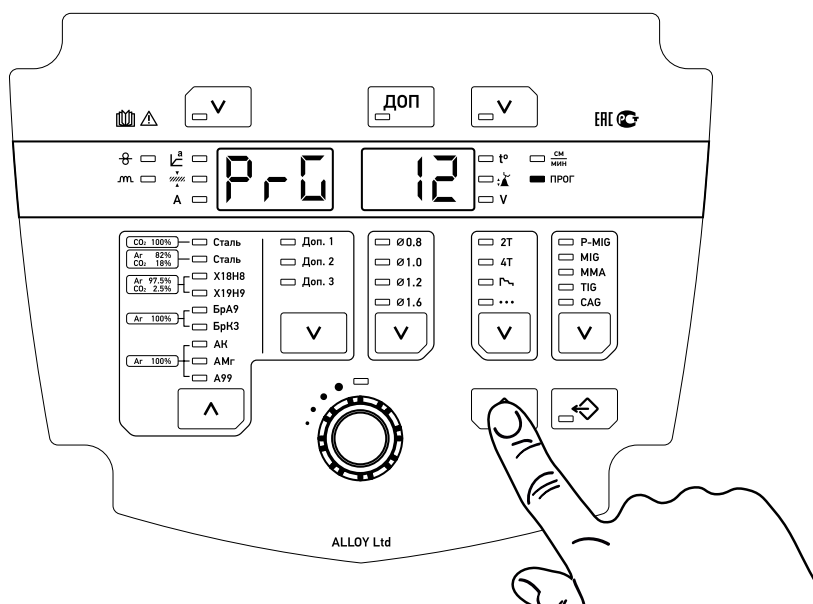


Рис. 6.31

Для выхода из режима записи кратковременно нажмите кнопку поз.7. (Рис. 4.3)

Примечание: Для изменения данных программы её необходимо сохранить заново с новыми параметрами.

### 6.4.2 Загрузка ячеек памяти.

Для загрузки сохраненной ячейки из памяти нажмите кнопку поз.10 (рис 4.3), загорится индикатор на этой кнопке и индикатор поз.15 (рис 4.2)

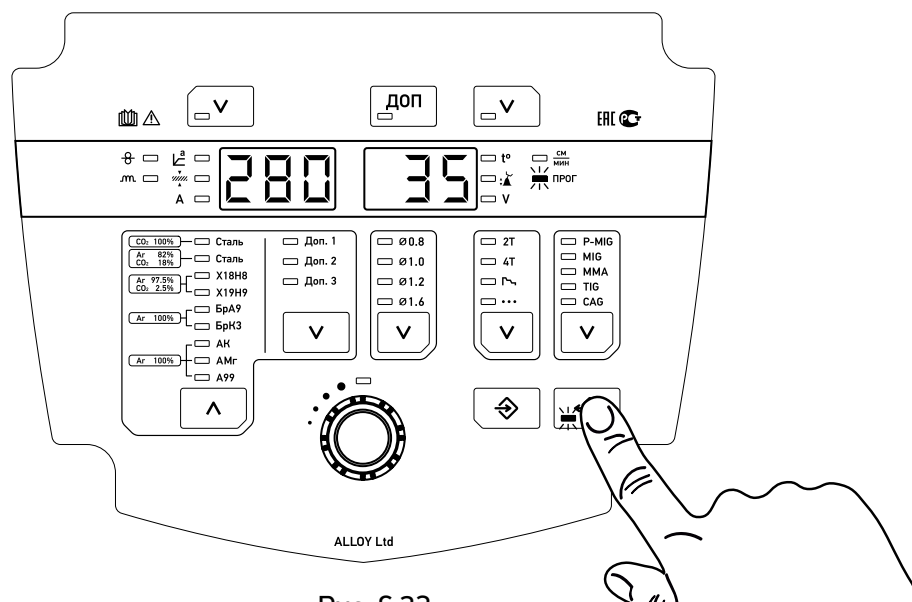


Рис. 6.32

Регулятором поз.4 (рис 4.3) выбрать необходимый номер ячейки.

При наличии ранее сохраненной программы под этим номером, на левом дисплее высвечивается сварочный ток, при отсутствии сохраненной программы высвечивается «- - -» .

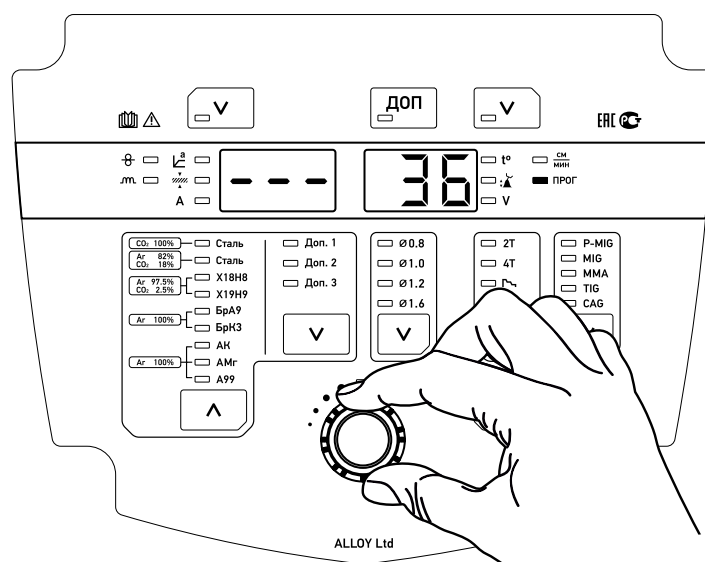


Рис. 6.33

Для выхода из режима загрузки нажать на кнопку поз.10 (рис.4.3) .

## 6.5 Возможные неисправности

При появлении какой либо неисправности происходит срабатывание системы защиты и на цифровых индикаторах отображаются коды ошибок. Их расшифровка приведена ниже.

Во всех случаях срабатывания системы защиты питание аппарата должно быть отключено с целью проверки состояния комплекта оборудования и устранения причины неисправности.

Код	Неисправность	Возможные причины	Способ устранения
E03	Нарушение связи между платами	<ul style="list-style-type: none"><li>- Обрыв соединительного кабеля между платами в подающем механизме или источнике питания</li><li>- Неисправность главной платы управления</li><li>- Неисправность лицевой платы.</li></ul>	<ul style="list-style-type: none"><li>- Восстановить или заменить кабель между платами.</li><li>- Заменить плату.</li></ul>
E10	Неисправность кнопки горелки	<ul style="list-style-type: none"><li>- Отсутствие сварочного тока при нажатии на кнопку горелки в течении 2 секунд</li><li>- Кнопка горелки неисправна</li></ul>	<ul style="list-style-type: none"><li>- Отпустите кнопку горелки</li><li>- Заменить горелку/ кнопку горелки</li></ul>
E15	Неисправность горелки при включении аппарата.	<ul style="list-style-type: none"><li>- Кнопка горелки нажата при включении аппарата.</li></ul>	<ul style="list-style-type: none"><li>- Отключить аппарат, отпустить кнопку горелки</li></ul>
E17	Перегрузка по току	<ul style="list-style-type: none"><li>- Короткое замыкание на выходе аппарата</li><li>- Неисправен датчик тока</li><li>- Отказ главной платы управления</li></ul>	<ul style="list-style-type: none"><li>- Устранить замыкание</li><li>- Заменить датчик тока</li><li>- Заменить главную плату управления</li></ul>
E18	Нарушена обратная связь по напряжению	<ul style="list-style-type: none"><li>- Обрыв провода обратной связи.</li><li>- Неисправность главной платы управления</li></ul>	<ul style="list-style-type: none"><li>- Восстановить провод обратной связи</li><li>- Заменить главную плату управления</li></ul>
E19	Соединение между платой управления и платой индикации подающего механизма нарушено	<ul style="list-style-type: none"><li>- Перегрев сварочного аппарата/нарушено ПВ</li><li>- Неисправность термодатчика</li><li>- Вентиляционные отверстия загрязнены</li><li>- Неисправность главной платы управления</li><li>- Неисправность вентилятора</li></ul>	<ul style="list-style-type: none"><li>- Дать аппарату остыть</li><li>- Заменить термодатчик</li><li>- Очистить вентиляционные отверстия</li><li>- Заменить главную плату управления</li><li>- Проверить работу вентилятора</li></ul>



Код	Неисправность	Возможные причины	Способ устранения
E30	Неисправность подающего механизма	<ul style="list-style-type: none"><li>- Перегрузка по току двигателя подающего механизма</li></ul>	<ul style="list-style-type: none"><li>- Отрегулировать усилие прижима роликов</li><li>- Заменить подающий механизм или двигатель механизма</li><li>- Проверить направляющий канал сварочной горелки</li></ul>
E40	Соединение между главной платой управления и платой индикации источника нарушено	<ul style="list-style-type: none"><li>- Обрыв соединительного кабеля между платами</li><li>- Плохой контакт в разъемах кабеля</li><li>- Неисправна лицевая плата</li><li>- Неисправна главная плата управления</li></ul>	<ul style="list-style-type: none"><li>- Заменить или восстановить кабель между платами</li><li>- Заменить разъемы на кабеле</li><li>- Заменить лицевую плату</li><li>- Заменить главную плату управления</li></ul>
E41	Соединение между платой управления и платой индикации подающего механизма нарушено	<ul style="list-style-type: none"><li>- Обрыв соединительного кабеля между платами</li><li>- Плохой контакт в разъемах кабеля</li><li>- Неисправна плата индикации</li><li>- Неисправна плата управления</li></ul>	<ul style="list-style-type: none"><li>- Заменить или восстановить кабель</li><li>- Заменить разъемы на кабеле</li><li>- Заменить плату индикации</li><li>- Заменить плату управления</li></ul>
E42	Соединение между сварочным аппаратом и подающим механизмом нарушено	<ul style="list-style-type: none"><li>- Обрыв кабеля управления между подающим механизмом и источником</li><li>- Сработала тепловая защита подающего механизма (предохранитель)</li><li>- Неисправна плата управления подающего механизма</li></ul>	<ul style="list-style-type: none"><li>- Заменить или восстановить кабель управления</li><li>- Включить размыкатель тепловой защиты (предохранитель)</li><li>- Заменить плату управления подающего механизма</li></ul>
E0A	Неисправность системы охлаждения	<ul style="list-style-type: none"><li>- Недостаточный уровень жидкости в системе охлаждения</li><li>- Нет циркуляции охлаждающей жидкости</li><li>- Неисправность датчика протока жидкости</li></ul>	<ul style="list-style-type: none"><li>- Наполнить систему охлаждения жидкостью</li><li>- Проверить насос</li><li>- Заменить датчик протока жидкости</li></ul>

## 7 Техническое обслуживание

Ремонт и техническое обслуживание должны осуществляться только квалифицированным и авторизованным персоналом, в противном случае гарантийные обязательства аннулируются. По всем вопросам технического обслуживания следует обращаться к авторизованному дилеру или сервисную службу «ЭЛЛОЙ».

Все работы по обслуживанию аппарата следует проводить только на отключенном аппарате с отметкой в сервисной книжке.

Необходимо проверять состояния соединительных кабелей, силового кабеля и т.п. Не допускать воздействия расплавленного металла на части аппарата и попадание капель металл внутрь.

Периодически продувайте аппарат от пыли и грязи. Для этого необходимо снять наружный кожух аппарата и используя мягкую кисточку и пистолет со сжатым воздухом (давлением не более 2 кгс/см<sup>2</sup>) провести очистку внутренних частей аппарата. Элементы корпуса протереть мягкой ветошью, запрещается использовать растворители и другие активные жидкости.

Проводите контрольный осмотр до и после использования аппарата, проверка надежности резьбовых соединений и разъемов, отсутствие повреждений отдельных узлов (горелка, кабель заземления, кабель подключения к сети, силовые и сварочные кабели и т.д.).

Перечень и периодичность проведения работ по техническому обслуживанию аппарата в сервисной книжке.

При эксплуатации загрязненного аппарата сокращаются срок службы и продолжительность включения. Основными критериями для определения интервалов очистки являются условия окружающей среды и связанное с ними загрязнение аппарата (однако очистку следует выполнять не реже двух раз в год).



## 8 Хранение, транспортировка, консервация, упаковка

Аппарат в упаковке изготовителя следует хранить (транспортировать) в закрытых помещениях с естественной вентиляцией при температуре от - 40°C до + 50 °С.

Наличие в воздухе паров кислот, щелочей и других агрессивных примесей и токопроводящей пыли не допускается.

После хранения при низкой температуре аппарат должен быть выдержан перед эксплуатацией при температуре выше 5°C не менее 6 часов в упаковке и не менее 2 часов без упаковки.

Во время транспортирования и погрузочно-разгрузочных работ упаковка с аппаратом не должна подвергаться резким ударам и воздействию атмосферных осадков.

Размещение и крепление транспортной тары с упакованным агрегатом в транспортных средствах должны обеспечивать устойчивое положение и отсутствие возможности ее перемещения во время транспортирования.

При консервации аппарат должен храниться в герметичном чехле из полиэтилена. При расконсервации следует провести контрольный осмотр.

Аппарат для транспортировки должен быть упакован в транспортную тару. Эксплуатационные документы, входящие в комплект поставки устройств, должны быть подшиты в папки и упакованы в полиэтиленовый пакет. На транспортную тару должна быть нанесена маркировка, содержащая манипуляционные знаки «Хрупкое - осторожно», «Беречь от сырости», «Верх».

При утилизации вредного влияния на окружающую среду не оказывается.

Более подробную информацию  
о работе сервисного центра можно получить  
по тел. +7 831 223-15-11,  
эл. почте: [service@alloynn.com](mailto:service@alloynn.com)

ООО «ЭЛЛОЙ»  
603068, г. Нижний Новгород, ул. Новые Пески, 1А  
+7 831 223-15-11, [alloynn@alloynn.com](mailto:alloynn@alloynn.com)



[alloynn.com](http://alloynn.com)