



ПРОФЕССИОНАЛЬНОЕ  
СВАРОЧНОЕ ОБОРУДОВАНИЕ

# РУКОВОДСТВО ПО ЭКСПЛУАТАЦИИ

## Сварочный трактор

- КЕДР AlphaTRAC-1



## Сварочный трактор КЕДР AlphaTRAC-1

### СОДЕРЖАНИЕ

<b>1. БЕЗОПАСНОСТЬ.....</b>	<b>4</b>
1.1 Описание знаков безопасности.....	4
1.2 Поражение сварочной дугой.....	4
1.3 Знание об электрических и магнитных полях.....	8
<b>2. Общее описание.....</b>	<b>9</b>
2.1 Краткое введение .....	9
2.2 Комплект поставки.....	10
2.3 Рабочий цикл и перегрев .....	10
<b>3. Технические характеристики.....</b>	<b>11</b>
<b>4. Эксплуатация.....</b>	<b>12</b>
4.1 Схема размещения элементов на сварочном тракторе AlphaTRAC-1 .....	12
4.2 Подключение сварочного трактора AlphaTRAC-1 к источнику питания AlphaSAW-1 250.....	13
4.3 Панель блока управления сварочного трактора AlphaTRAC-1 .....	15
4.4 Подготовка сварочного трактора к работе.....	17
4.5 Настройка трактора AlphaTRAC-1 для положения сварки «в лодочку»..	23
4.6 Рекомендуемые режимы автоматической сварки под слоем флюса .....	26
4.7 Общие рекомендации по проведению сварочных работ .....	33
4.8 Условия эксплуатации .....	34
<b>5. Техническое обслуживание и устранение неисправностей.....</b>	<b>35</b>
5.1 Техническое обслуживание .....	35
5.2 Устранение неисправностей .....	36
<b>6. Сервисное обслуживание.....</b>	<b>38</b>
<b>7. Список запасных частей.....</b>	<b>39</b>
7.1 Сварочная головка .....	39
7.2 Блок управления .....	41
<b>8. Принципиальная электрическая схема .....</b>	<b>43</b>

**Сварочный трактор КЕДР AlphaTRAC-1**

**ДЕКЛАРАЦИЯ О СООТВЕТСТВИИ  
СТАНДАРТАМ ЕС И ТР ТС**



Настоящим заявляем, что оборудование предназначено для промышленного и профессионального использования и соответствует требованиям:  
ТР ТС 004/2011 "О безопасности низковольтного оборудования",  
ТР ТС 020/2011 "Электромагнитная совместимость технических средств".

Дата производства указана на упаковке,  
где XX - год XX - месяц XXXX - номер аппарата.



**ВНИМАНИЕ!**  
ПЕРЕД УСТАНОВКОЙ И ИСПОЛЬЗОВАНИЕМ ВНИМАТЕЛЬНО  
ОЗНАКОМЬТЕСЬ С ДАННОЙ ИНСТРУКЦИЕЙ!

## Сварочный трактор КЕДР AlphaTRAC-1

### 1. БЕЗОПАСНОСТЬ

Перед установкой, вводом в эксплуатацию и использованием аппарата тщательно изучите все правила техники безопасности.

Несмотря на то, что в процессе проектирования и производства аппарата были оценены все характеристики безопасности, во время сварки используется высокое напряжение и электрическая дуга, а также выделяется большое количество тепла, токсичные газы, металлическая пыль и брызги металла. Соблюдайте правила техники безопасности.

#### 1.1 Описание знаков безопасности



##### Внимание!

Может возникнуть вред здоровью.

Данный знак указывает на возможный вред здоровью.

**Такие знаки означают:** осторожно, перегрев аппарата, поражение электрическим током, движущимися частями аппарата, а также горячими деталями. Во избежание причинения вреда здоровью обращайте внимание на знаки безопасности и соответствующие правила техники безопасности.



#### 1.2 Поражение сварочной дугой

Представленные ниже знаки безопасности используются в данном Руководстве в качестве напоминания об опасности и привлечения внимания. Будьте осторожны и следуйте соответствующим правилам техники безопасности во избежание причинения вреда здоровью.

Выполнять ввод данного аппарата в эксплуатацию, обслуживание и ремонт данного аппарата могут только профессиональные работники.

Во время обслуживания аппарата посторонние люди, особенно дети, должны находиться как можно дальше от аппарата.

Выполняйте техническое обслуживание и обследование аппарата только после отключения питания, так как в электролитических конденсаторах присутствует постоянное напряжение.

## Сварочный трактор КЕДР AlphaTRAC-1

### Опасность поражения электрическим током



- Не касайтесь электрических деталей, находящихся под напряжением.
- Отключите аппарат, отсоедините питание с помощью автоматического выключателя или отсоедините вилку от розетки.
- Во время выполнения работ с аппаратом стойте на сухом коврике, изолирующем Вас от земли, надевайте сухие изолирующие перчатки, не пользуйтесь влажными или поврежденными перчатками.
- В том случае, если во время обслуживания аппарата требуется оставить его включенным, выполнять такие работы могут только специалисты, знакомые с правилами техники безопасности.
- При проведении работ с включенным аппаратом следует применять правило работы одной рукой. Не касайтесь аппарата обеими руками.
- Прежде чем передвигать аппарат, отключите его от источника питания.
- В случае необходимости открыть корпус, сначала отсоедините аппарат от источника питания и подождите не менее 5 минут.
- Постоянный ток высокого напряжения наблюдается и после отсоединения источника питания.
- Прежде чем прикоснуться к аппарату, отключите инверторный источник питания от сети и соблюдайте условия технического обслуживания, представленные в Разделе IX, чтобы разрядить источник.

### Статическое электричество может разрушить печатную плату



- Перед отсоединением печатных плат и их компонентов наденьте заземляющий антистатический браслет.
- Для хранения, перемещения и транспортировки печатных плат используйте соответствующую антистатическую тару.

### Опасность пожара и взрыва



- Не устанавливайте аппарат сверху или рядом с легковоспламеняющимися поверхностями.
- Храните легковоспламеняющиеся материалы подальше от зоны сварки.
- Не выполняйте сварочные работы на герметичных контейнерах.

## Сварочный трактор КЕДР AlphaTRAC-1

### Брызги металла могут нанести вред глазам

---



- Во время технического обслуживания и тестовых работ надевайте очки с боковой защитой и защитным покрытием.

### Используйте защиту от сварочной дуги

---



- Сварочная дуга может вызвать повреждения глаз и кожи.
- Надевайте сварочную маску и пользуйтесь соответствующим защитным стеклом для светофильтра, используйте защитные перчатки, обувайте защитную обувь, пользуйтесь берушами, а также надевайте защитную спецодежду.

### Горячее свариваемое изделие может стать причиной тяжелых ожогов

---



- Не касайтесь горячих деталей голыми руками.
- Чтобы продлить срок эксплуатации сварочной горелки, соблюдайте перерывы в работе для ее охлаждения.

### Взрыв деталей аппарата может причинить вред здоровью

---



- Если инверторный сварочный аппарат включен, вышедшая из строя деталь может взорваться или привести к взрыву других элементов.
- При проведении работ по техническому обслуживанию инверторного источника надевайте маску и одежду с длинными рукавами.

### Тестирование аппарата может привести к поражению электрическим током

---



- Перед проведением измерительных работ отключите питание сварочного аппарата.
- Для измерения используйте инструмент с хотя бы одним проводом, снабженным самоудерживающим зажимом (например, с пружинным зажимом).
- Прочтите инструкцию по эксплуатации измерительного оборудования.

## Сварочный трактор КЕДР AlphaTRAC-1

### Внимательно изучите справочное руководство



- Смотрите ссылки на уведомления о безопасности сварки в данном руководстве.
- При замене компонентов и деталей аппарата используйте только подлинные товары.

### Магнитные поля отрицательно влияют на работу кардиостимулятора



- Прежде чем приступить к работе со сварочным оборудованием, люди, использующие кардиостимулятор, должны проконсультироваться с врачом.

### Надлежащая транспортировка и перемещение аппарата



- Пользуйтесь оборудованием с достаточной грузоподъемностью для подъема аппарата.
- Для подъема аппарата используйте одновременно переднюю и заднюю ручки.
- Для перемещения аппарата используйте соответствующую тележку.
- При подъеме аппарата не используйте только одну ручку.
- Если источник сварочного тока установлен на наклонную поверхность, примите соответствующие меры, чтобы он не упал.

### Движущиеся детали аппарата могут привести к нанесению телесных повреждений



- Не касайтесь движущихся деталей аппарата (например, вентилятора).
- Все защитные устройства, такие как дверцы, панели, кожух и задняя панель, должны находиться на своих местах и быть плотно закрытыми.

## Сварочный трактор КЕДР AlphaTRAC-1

### Слишком долгая эксплуатация аппарата может привести к его перегреву



- Периодически давайте аппарату время остыть и соблюдайте рекомендации по номинальной продолжительности включения.
- Перед повторным включением источника для сварки уменьшите сварочный ток и сократите время эксплуатации.
- Не блокируйте приток свежего воздуха к аппарату и не увеличивайте сопротивление подачи воздуха путем установки воздушного фильтра.
- Не используйте источник сварочного тока для разморозки труб.

### Копоть и сажа могут нанести вред здоровью



- Не вдыхайте сажу и копоть.
- Для снижения концентрации сажи и копоти используйте принудительную вентиляцию и устройства удаления сажи.
- Для отведения сажи и копоти используйте вытяжной вентилятор.
- Для снижения количества сажи и копоти соблюдайте соответствующие положения по охране окружающей среды.

## 1.3 Знание об электрических и магнитных полях

Электрический ток, проходящий через любой проводник, вызывает локализованные электрические и магнитные поля (ЭМП). Обсуждение влияния ЭМП продолжается в целом мире. До сих пор нет никаких доказательств того, что ЭМП может оказывать негативное влияние на здоровье. Однако исследование влияния ЭМП на человека все еще продолжается. В любом случае, необходимо минимизировать воздействие ЭМП, насколько это возможно.

Чтобы минимизировать ЭМП, необходимо использовать следующие действия:

- Прокладывайте сварочные кабели вместе, если это возможно. Закрепите их вместе, когда это возможно.
- Никогда не наматывайте сварочные кабели вокруг вашего тела.
- Убедитесь, что сварочный аппарат и кабель электропитания находятся далеко от оператора насколько это возможно, согласно окружающим обстоятельствам
- Подключите кабель заземления к заготовке как можно ближе к

## Сварочный трактор КЕДР AlphaTRAC-1

зоне сварки.

- Люди, использующие кардиостимуляторы должны находиться вдали от области сварки

## 2. Общее описание

### 2.1 Краткое введение

Сварочный трактор КЕДР AlphaTRAC-1 является самоходным автоматическим трактором для процесса сварки под слоем флюса. Трактор КЕДР AlphaTRAC-1 может применяться для сварки стыковых, нахлесточных и тавровых соединений в нижнем и горизонтальном положениях, а также для положения «в лодочку» различных материалов: углеродистых и легированных сталей, коррозионноустойчивых и теплоустойчивых сталей и др. Ключевые особенности сварочного трактора КЕДР AlphaTRAC-1:

1. Цифровое управление;
2. Плавное перемещение, широкий диапазон скорости перемещения;
3. Сварка сплошными и порошковыми проволоками диаметром 2,0-5,0 мм;
4. Простота конфигурации конструкции для различных задач;
5. Наклон вертикальной мачты на угол до 45°;
6. Поворот вертикальной мачты на угол  $\pm 90^\circ$ ;
7. Слайдеры вертикального и горизонтального перемещения сварочной головки;
8. Высокая мощность система протяжки проволоки, оснащенной выпрямителем проволоки. Надежная и точная подача сварочной проволоки в зону сварки;
9. Модульная конструкция, обеспечивающая выносливость и долговечность сварочного трактора;
10. Высокая производительность сварочного процесса;
11. Стабильность сварочной дуги и сварочного процесса в целом;
12. Возможность сварки на жесткой (CV) и падающей (CC) вольтамперной характеристиках;
13. Высокий ПВ: 100% при 1250А.

## Сварочный трактор КЕДР AlphaTRAC-1

### 2.2 Комплект поставки

#### AlphaTRAC-1:

Сварочный трактор для сварки под флюсом	1 шт.
Упорный ролик с планкой для сварки «в лодочку»	2 шт.
Подающий ролик для проволоки диаметром 2,0-2,8	2 шт.
Подающий ролик для проволоки диаметром 3,0-4,0	2 шт.
Контактный наконечник для проволоки диаметром 3,2 мм	2 шт.
Контактный наконечник для проволоки диаметром 4,0 мм	1 шт.
Рожковый ключ	2 шт.
Шестигранный ключ	2 шт.
Торцевой ключ	1 шт.
Руководство по эксплуатации	1 шт.

#### **ВНИМАНИЕ!**

Комплект поставки может быть изменен без уведомления потребителя.

**Примечание.** Комплект направляющего рельса 3 метра являются опцией и заказывается отдельно. Артикул для заказа: 8013213.

### 2.3 Рабочий цикл и перегрев

Рабочий цикл определяется как часть времени, в течение которого аппарат может непрерывно работать при номинальном выходном токе в течение определенного периода времени (10 минут). При перегреве источника питания датчик защиты от перегрева отправляет сигнал на блок управления аппаратом для отключения сварочного тока, на передней панели аппарата загорается сигнальная лампа перегрева. Аппарат должен охладиться вентилятором в течение 10-15 минут. В это время сварка не возможна. При последующей работе аппарата сварочный ток или рабочий цикл должен быть уменьшен.

## Сварочный трактор КЕДР AlphaTRAC-1

### 3. Технические характеристики

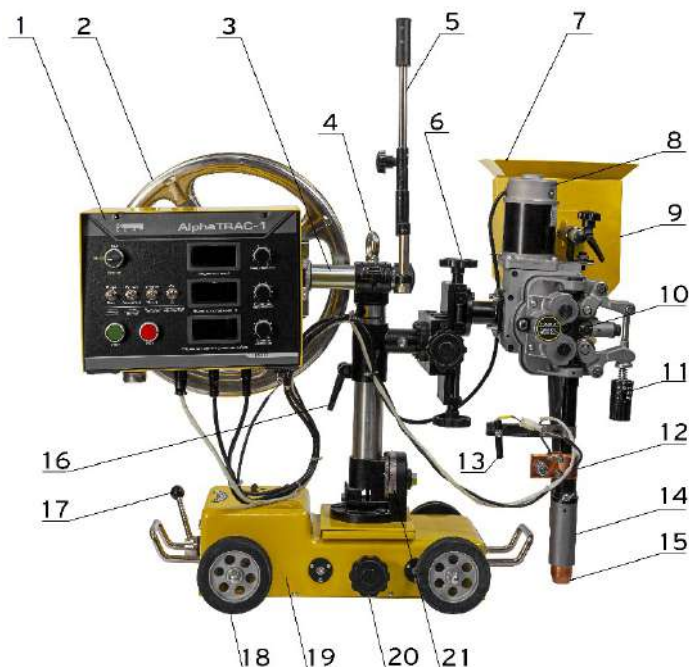
Параметр	Модель	AlphaTRAC-1
Входное напряжение, В		110 постоянного тока
Потребляемый ток, А		0,4
Скорость перемещения (скорость сварки), м/мин		0,2-1,5
Диаметр сварочной проволоки, мм		2,0-5,0
Скорость подачи сварочной проволоки, м/мин		0,3-3,0
Угол наклона вертикальной колонны		0-45°
Угол поворота вертикальной колонны		±90°
Высота перемещения держателя сварочной головки, мм		130
Ход вертикального слайдера перемещения сварочной головки, мм		100
Ход горизонтального слайдера перемещения сварочной головки, мм		100
Объем флюсового бункера, л		6
Масса катушки с проволокой, кг		до 30
Тип проволоки		Сплошная, порошковая
ПВ, %		100% при 1250А
Класс защиты		IP21S
Класс изоляции		В
Размеры (ДхШхВ), мм		1080x480x740
Масса нетто, кг		66

**Примечание.** Все вышеуказанные параметры могут быть изменены при усовершенствовании технических характеристик аппарата!

## Сварочный трактор КЕДР AlphaTRAC-1

### 4. Эксплуатация

#### 4.1 Схема размещения элементов на сварочном тракторе AlphaTRAC-1.



1. Блок управления.
2. Катушка в сборе с кронштейном и направляющей.
3. Балка поперечная.
4. Мачта.
5. Стойка направляющая.
6. Слайдеры регулировки вертикального и горизонтального положения сварочной головки.

## Сварочный трактор КЕДР AlphaTRAC-1

7. Сетка флюсового бункера.
8. Электродвигатель системы подачи проволоки.
9. Флюсовый бункер.
10. Головка сварочная в сборе.
11. Рукоятка регулировки усилия прижима подающих роликов.
12. Пластина контактная.
13. Лазерный указатель.
14. Насадка коническая флюсовая.
15. Сопло флюсовое.
16. Ручка блокирующая.
17. Рычаг переключения режима движения.
18. Колесо.
19. Шасси трактора.
20. Маховик ручной (регулировка положения мачты 4 относительно шасси 19).
21. Шкала регулировки угла наклона мачты.

### 4.2 Подключение сварочного трактора AlphaTRAC-1 к источнику питания AlphaSAW-1250

Порядок подключения и настройки:

1. Подключите двоянный сварочный кабель к токоподводу сварочного трактора AlphaTRAC-1 и к положительному силовому разъему источника питания AlphaSAW-1250.
2. Подключите двоянный сварочный кабель от изделия к отрицательному силовому разъему источника питания AlphaSAW-1250. Убедитесь, что кабель на изделие имеет надежный электрический контакт.
3. Закрепите клемму обратного сварочного кабеля на изделии.

## Сварочный трактор КЕДР AlphaTRAC-1

4. Подключите кабель управления сварочного трактора AlphaTRAC-1 к блоку управления сварочного трактора и соответствующему разъему на передней панели источника питания AlphaSAW-1250.

5. Включите питание аппарата AlphaSAW-1250, установите переключатель режима работы в положение SAW.

6. Установите переключатель 1 на панели управления AlphaSAW-1250 в положение дистанционного управления.

7. Включите питание сварочного трактора AlphaTRAC-1, установите переключатель питания на панели управления трактора в положение «ВКЛ».

8. Установите параметры сварочного процесса на панели управления сварочного трактора AlphaTRAC-1 (подробно рассмотрено в разделах 4.4 и 4.5 данного руководства).

9. Установите катушку со сварочной проволокой и заправьте проволоку в систему протяжки, установите механические настройки сварочного трактора AlphaTRAC-1 (подробно рассмотрено в разделах 4.4 и 4.5 данного руководства).

9. Оборудование готово к процессу автоматической сварки под слоем флюса.

### **ВНИМАНИЕ!**

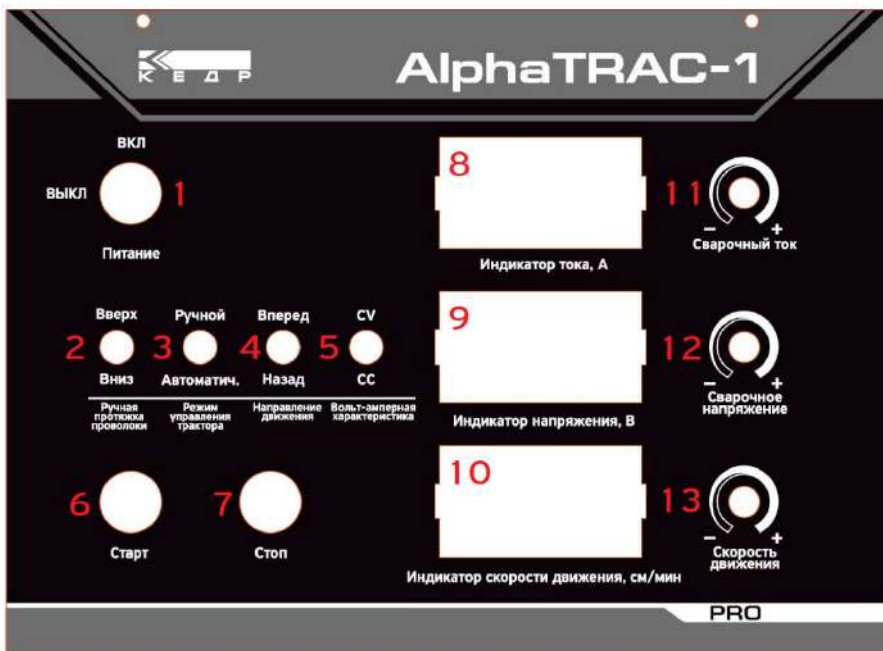
Длина сварочного контура и сечение сварочного кабеля необходимо выбирать в соответствии с приведенной ниже таблицей.

Площадь поперечного сечения кабеля	Сварочный ток, А				
	1250	1000	800	600	400
70 мм <sup>2</sup> x 2	30 м	45 м	55 м	65 м	75 м
95 мм <sup>2</sup> x 2	40 м	60 м	75 м	85 м	100 м

**Примечание.** Длина сварочного контура включает сварочный кабель к трактору и обратный кабель на изделие.

## Сварочный трактор КЕДР AlphaTRAC-1

### 4.3 Панель блока управления сварочного трактора AlphaTRAC-1.



#### 1. Выключатель питания.

#### 2. Переключатель ручной протяжки проволоки без сварки.

Протяжка проволоки без сварки используется до начала процесса сварки и в промежутках между сваркой. Проволока подается с определенной скоростью, когда нажат переключатель в положение «Вверх» или «Вниз». При коротком замыкании проволоки на изделие подача проволоки прекратится автоматически.

## Сварочный трактор КЕДР AlphaTRAC-1

### 3. Переключатель управления перемещением трактора

Ручной режим используется для включения двигателя привода тележки трактора независимо от кнопки «Старт».

Автоматический режим запускает движение трактора только при старте процессе сварки, когда нажимается кнопка «Старт»

### 4. Переключатель направления движения трактора.

### 5. Переключатель выбора вольтамперной характеристики.

СС – падающая вольтамперная характеристика. Источник питания стремится поддерживать постоянство сварочного тока.

CV – жесткая вольтамперная характеристика. Источник питания стремится поддерживать постоянство сварочного напряжения.

### 6. Кнопка «Старт».

При нажатии кнопки «Старт» происходит запуск процесса сварки.

### 7. Кнопка «Стоп».

При нажатии кнопки «Стоп» происходит завершение процесса сварки.

### 8. Цифровой дисплей индикации сварочного тока.

### 9. Цифровой дисплей индикации сварочного напряжения.

### 10. Цифровой дисплей индикации скорости движения трактора.

### 11. Регулятор сварочного тока.

Регулировка сварочного тока с панели управления сварочного трактора возможна только при положении переключателя дистанционного «ВКЛ» управления на панели источника питания AlphaSAW-1 250.

### 12. Регулятор сварочного напряжения.

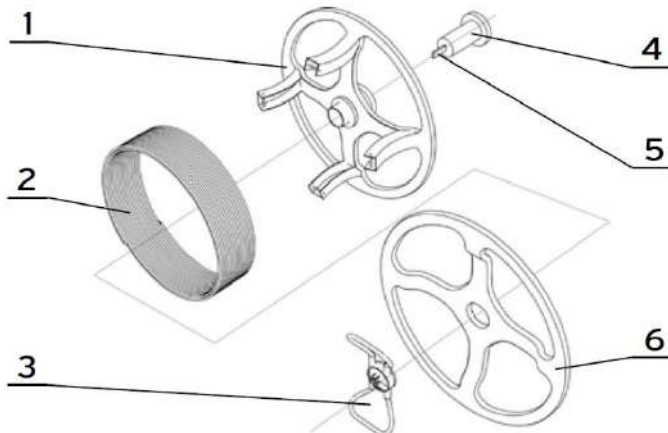
Регулировка сварочного напряжения с панели управления сварочного трактора возможна только при положении переключателя дистанционного «ВКЛ» управления на панели источника питания AlphaSAW-1 250.

### 13. Регулятор скорости движения трактора.

## Сварочный трактор КЕДР AlphaTRAC-1

### 4.4 Подготовка сварочного трактора к работе

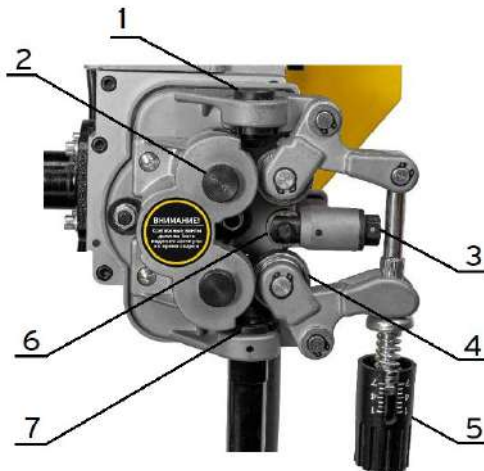
1. Установите катушку с проволокой.



- 1) Установите катушку с проволокой 2 на держатель катушки 1.
- 2) Установите прижимной диск катушки 6 на держатель 1.
- 3) Установите держатель в сборе с катушкой на шпindelь 4.
- 4) Закрепите держатель крепежной скобой 3.
- 5) Зафиксируйте положение катушки на шпинделе планкой 5.

2. Снимите виток проволоки с катушки, проденьте проволоку через направляющую стойку 5 (здесь и далее в данном разделе нумерация приведена в соответствии со схемой на странице 12) и направьте проволоку в систему протяжки. Конец проволоки должен проходить через направляющую втулку до роликов системы протяжки.

## Сварочный трактор КЕДР AlphaTRAC-1



- 1) Входная направляющая втулка.
- 2) Зажимной винт.
- 3) Винт усилия правки.
- 4) Ролик прижимной.
- 5) Рукоятка усилия прижима.
- 6) Ролик выпрямляющий.
- 7) Выходная направляющая втулка.

3. Ослабьте рукоятку регулировки усилия прижима.

4. Проверьте соответствие роликов системы протяжки и контактного наконечника диаметру сварочного проволоки. При необходимости замените ролики и/или контактный наконечник.

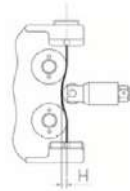
5. Проденьте проволоку через ролики системы протяжки до контактного наконечника.

6. Зажмите рукоятку регулировки усилия прижима и отрегулируйте усилие прижима.

7. Отрегулируйте усилие выпрямляющего ролика.

### Сварочный трактор КЕДР AlphaTRAC-1

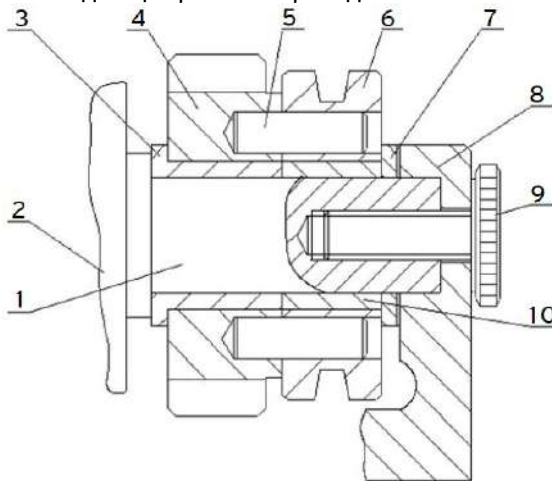
Требуемое усилие для выпрямителя проволоки	
Диаметр проволоки, мм	Требуемое усилие, Н
5,0	1,3
4,0	1,0
3,0	0,6
2,0	0,4



Прямолинейность выходящей из контактного наконечника проволоки должна быть не менее 25 мм. При этой не рекомендуется полностью выпрямлять проволоку, чтобы обеспечить надежный электрический контакт внутри контактного наконечника.

**Примечание.** При переходе на работу с другим диаметром проволоки необходимо убедиться, что канавки подающих роликов соответствуют выбранному диаметру проволоки.

Схема установки подающих роликов приведена ниже.



- 1) Ось подающего ролика.
- 2) Кронштейн.
- 3) Медная втулка.
- 4) Шестерня.

## Сварочный трактор КЕДР AlphaTRAC-1

- 5) Контакт.
- 6) Ролик подающий.
- 7) Медная шайба.
- 8) Крышка ролика.
- 9) Зажимной винт.
- 10) Медный регулятор натяжения роликов.

7. Установите правильное положение сварочной головки трактора в зависимости от расположения свариваемого изделия относительно трактора. Возможные положения сварочной головки при сварке в нижнем положении представлены на изображениях ниже.

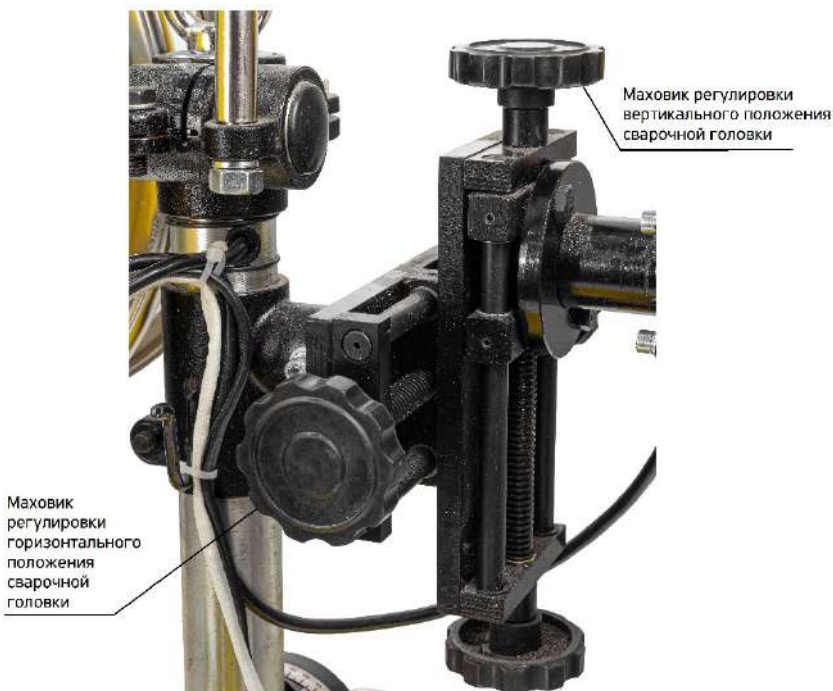


8. Установите рычаг переключения режима движения 17 в положение «автоматическое».

9. Установите правильное положение переключателя направления движения трактора на панели блока управления сварочного трактора.

10. Отрегулируйте вылет сварочной проволоки и положение сварочной головки с помощью маховиков слайдеров регулировки положения сварочной головки.

## Сварочный трактор КЕДР AlphaTRAC-1



11. Специальным инструментом (ножницы арматурные) отрежьте конец выходящей из контактного наконечника проволоки под углом  $45^\circ$ . Отрезайте проволоку под острым углом перед каждым стартом сварки.

12. Нажатием на переключатель ручной протяжки проволоки без сварки на панели блока управления сварочного трактора подведите сварочную проволоку до касания о свариваемое изделие. При коротком замыкании проволоки на изделие подача проволоки прекратится автоматически.

13. Откройте заслонку флюсового бункера. Флюс должен начать высыпаться в коническую флюсовую насадку и зону сварки до формирования флюсовой подушки. Закрывать заслонку флюсового бункера следует только после завершения сварочного процесса.

## Сварочный трактор КЕДР AlphaTRAC-1

**Примечание.** В процессе сварки следите за количеством сварочного флюса в бункере. При необходимости засыпайте флюс в флюсовый бункер.



14. Установите сварочный ток, напряжение и скорость перемещения сварочного трактора в соответствии с технологической картой сварочного процесса. Для подбора режимов сварки можно также воспользоваться таблицей, приведенной в разделе 4.5 данного руководства.

15. Установите переключатель управления перемещением трактора в положение «автоматическое».

16. Для старта процесса сварки необходимо нажать кнопку «Старт».

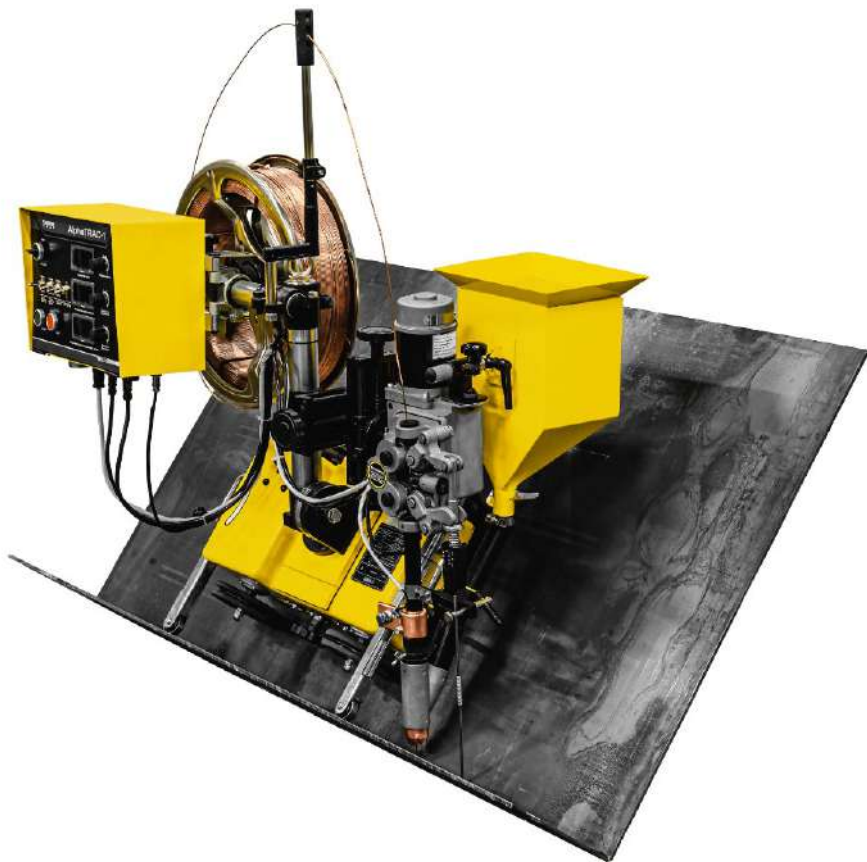
17. В процессе сварки следите за положением сварочной головки трактора относительно свариваемого изделия. При необходимости корректируйте положение сварочного трактора.

18. Для завершения процесса сварки и остановки приводных электродвигателей необходимо нажать кнопку «Стоп».

## Сварочный трактор КЕДР AlphaTRAC-1

### 4.5 Настройка трактора AlphaTRAC-1 для положения сварки «в лодочку»

Процесс автоматической сварки под слоем флюса в «лодочку» требует специальной настройки сварочного трактора. Ниже представлены изображения трактора, установленного в положение «в лодочку» на свариваемую конструкцию.



## Сварочный трактор КЕДР AlphaTRAC-1

Порядок настройки сварочного трактора:

1. Установите упорные ролик с планкой на переднюю и заднюю части тележки сварочного трактора

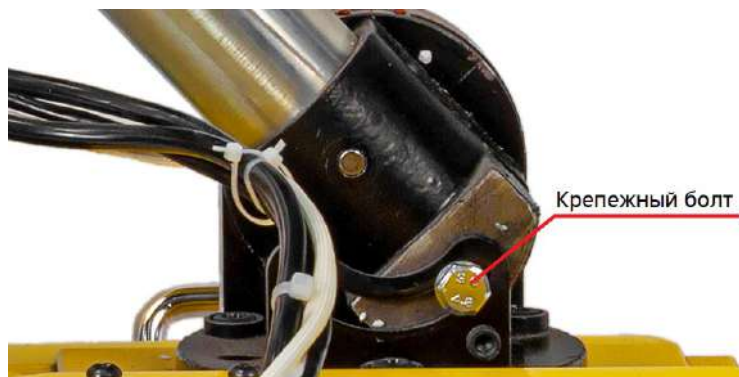


2. Отпустите затяжку крепежных болтов на нижнем соединительном колене вертикальной мачты.

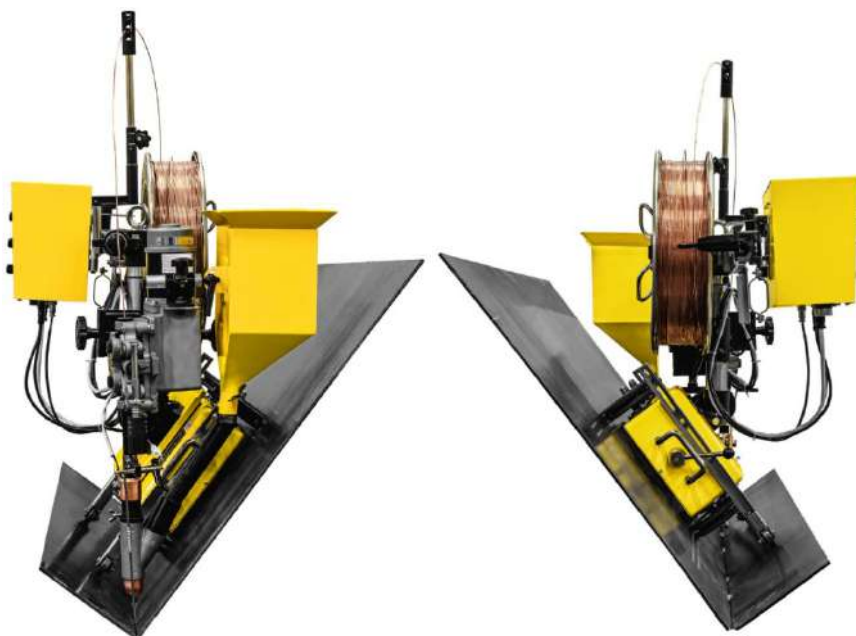
3. Установите необходимый угол наклона вертикальной мачты и затяните крепежные болты.



## Сварочный трактор КЕДР AlphaTRAC-1



4. Установите трактор на свариваемое изделие (балку, двутавр или другие подобные изделия).



## Сварочный трактор КЕДР AlphaTRAC-1

5. Грубая регулировка вертикального положения сварочной головки относительно изделия осуществляется движением горизонтальной мачты в вертикальной плоскости вниз и вниз. Точная регулировка положения сварочной головки, установка вылета сварочной проволоки и позиционирование сварочной проволоки относительно стыка свариваемых деталей осуществляется с помощью горизонтального и вертикального слайдера.

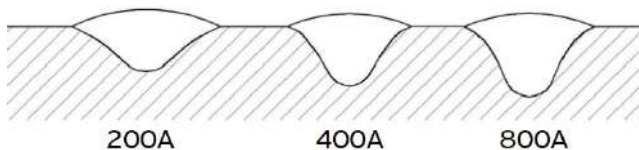
6. Все последующие действия по подготовке сварочного трактора к работе указаны в разделе 4.4 данного руководства.

### 4.6 Рекомендуемые режимы автоматической сварки под слоем флюса

Процесс автоматической сварки под слоем флюса является одним из самых производительных способов сварки. Правильно подобранный режим сварки позволяет получить качественные сварные постоянного сечения.

Ниже представлена зависимость формы сварочного шва от параметров сварки.

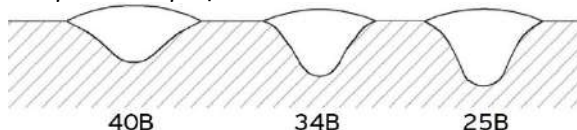
**Влияние сварочного тока.** Сила сварочного тока наиболее влияет на глубину проплавления – при увеличении сварочного тока увеличивается глубина проплавления. Чрезмерный сварочный ток может привести к прожогу свариваемого изделия, а недостаточный сварочный ток – к непровару.



**Влияние сварочного напряжения.** Напряжение на дуге влияет, прежде всего, на ширину сварочного шва – при увеличении напряжения увеличивается ширина шва. Чрезмерное сварочное напряжение приводит к перегреву сварочной ванны и снижению механических свойств

## Сварочный трактор КЕДР AlphaTRAC-1

наплавленного металла. Недостаточное сварочное напряжение приводит к нестабильности сварочного процесса.



**Влияние скорости сварки (перемещения сварочного трактора).** Скорость сварки влияет на форму сварочного шва и тепловложение. При увеличении скорости сварки уменьшаются геометрические размеры поперечного сечения сварочного шва и уменьшается тепловложение. При чрезмерной скорости сварки на поверхности сварочного шва образуются «утяжины», при слишком низкой скорости сварки происходит перегрев сварочной ванны и снижение механических свойств наплавленного металла.

Виды разделки кромок при сварке под слоем флюса представлены в таблице ниже.

Вид соединения	Подготовка кромок	Сварочный шов	Толщина свариваемого металла	Условное обозначение
Стыковое			2-12	C47
Стыковое			12-20	C12
Угловое			8-20	У7
Тавровое			3-30	T1

### Сварочный трактор КЕДР AlphaTRAC-1

Тавровое			16-40	T8
----------	--	--	-------	----

В представленной ниже таблице приведены рекомендованные режимы однопроходной сварки под слоем флюса стыкового соединения малоуглеродистых и низколегированных сталей.

Толщина свариваемого изделия, мм	Диаметр проволоки, мм	Сварочный ток, А	Сварочное напряжение, В	Скорость сварки, м/ч	Вольт-амперная характеристика
3	2,0	275-300	28-30	30-40	CV
4	2,0	375-400	30-32	30-40	CV
5	2,4	425-450	32-34	20-30	CV
6	3,2	300-450	30-32	25-30	CC
8	3,2	450-550	32-35	20-30	CC
10	4,0	500-600	32-35	20-25	CC
12	4,0	600-700	34-36	20-30	CC
14	4,0	700-800	36-38	20-30	CC
15	5,0	800-900	36-38	20-30	CC
17	5,0	850-950	38-40	20-30	CC
18	5,0	900-950	38-40	25-30	CC
20	5,0	850-1000	38-40	25-30	CC
22	5,0	900-1000	38-40	25-30	CC

**Примечание.** Приведенные выше режимы сварки являются ориентировочными. Более точные параметры процесса сварки должны отрабатываться в соответствии с конкретными требованиями сварочной процедуры.

## Сварочный трактор КЕДР AlphaTRAC-1

В представленной ниже таблице приведены рекомендованные режимы двухпроходной сварки под слоем флюса стыкового соединения малоуглеродистых и низколегированных сталей.

Подготовка кромок			Форма сварочного шва		
<p> <math>s_1</math>, мм 10-12      14-16  <math>b</math>, мм 1-3      2-4                      (гарантирую зазор по всей длине стыка)  <math>s_1 = s_2</math> </p>			<p> <math>g=2.5-1</math>  <math>B=20-26</math>                      C-29-АФФ                 </p>		
Толщина свариваемого металла, мм	Число проходов	Диаметр проволоки, мм	Сила тока, А	Напряжение, В	Скорость сварки, см/мин
10-12	2	4,0	520-550	32-34	65-75
	2	5,0	600-650	32-34	65-75
12-14	2	4,0	550-600	32-34	65-75
	2	5,0	650-700	32-34	60-70
14-16	2	4,0	580-650	34-36	60-70
	2	5,0	700-750	34-36	60-70
16-18	2	4,0	650-750	36-38	45-55
	2	5,0	700-750	36-38	45-55

**Примечание.** Вылет сварочной проволоки должен составлять 25-40 мм.

### Сварочный трактор КЕДР AlphaTRAC-1

В представленной ниже таблице приведены рекомендованные режимы многопроходной сварки под слоем флюса стыкового соединения малоуглеродистых и низколегированных сталей.

Подготовка кромок			Форма сварочного шва		
Толщина свариваемого металла, мм	Число проходов	Диаметр проволоки, мм	Сила тока, А	Напряжение, В	Скорость сварки, см/мин
20-40	1-я сторона 1 проход	4,0	500-600	30-36	40-50
	Следующие проходы	4,0	550-650	32-38	40-50
20-40	1-я сторона 1 проход	5,0	600-650	30-36	40-50
	Следующие проходы	5,0	650-700	32-36	40-50

**Примечание.** Вылет сварочной проволоки должен составлять 25-40 мм.

### Сварочный трактор КЕДР AlphaTRAC-1

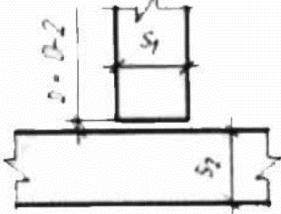
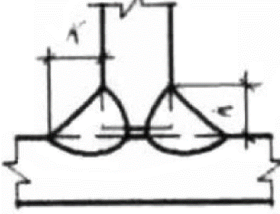
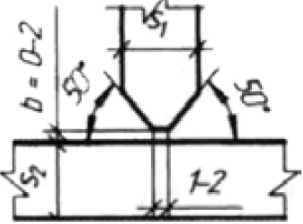
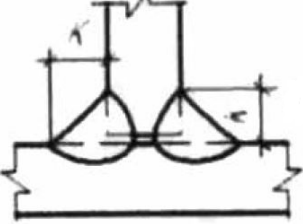
В представленной ниже таблице приведены рекомендованные режимы однопроходной сварки под слоем флюса углового соединения «в лодочку» малоуглеродистых и низколегированных сталей.

Подготовка кромок			Форма сварочного шва		
Толщина свариваемого металла, мм	Число проходов	Диаметр проволоки, мм	Сила тока, А	Напряжение, В	Скорость сварки, см/мин
6-8	1	4,0	500-680	26-28	66-78
	1	5,0	610-680	26-28	66-78
8-10	1	4,0	480-670	28-30	48-56
	1	5,0	620-690	28-30	48-56
10-12	1	4,0	520-600	30-32	38-45
	1	5,0	650-720	30-32	38-45
12-14	1	4,0	550-620	32-34	30-37
	1	5,0	690-720	32-34	30-37
14-16	1	4,0	680-720	37-39	48-56
	1	5,0	850-900	37-39	48-56
16-18	1	4,0	660-690	37-39	41-48
	1	5,0	900-950	37-39	41-48

**Примечание.** Вылет сварочной проволоки должен составлять 35-40 мм.

### Сварочный трактор КЕДР AlphaTRAC-1

В представленной ниже таблице приведены рекомендованные режимы однопроходной сварки под слоем флюса таврового соединения малоуглеродистых и низколегированных сталей.

Подготовка кромок			Форма сварочного шва		
					
Толщина свариваемого металла, мм	Число проходов	Диаметр проволоки, мм	Сила тока, А	Напряжение, В	Скорость сварки, см/мин
6-8	1	2,0	200-240	26-28	42-46
	1	3,0	220-260	26-28	42-46
8-10	1	2,0	220-260	28-32	37-41
	1	3,0	240-280	28-32	37-41
					
10-16	1	2,0	200-270	26-28	38-45
		3,0	220-260	26-28	38-45
	Следующие	2,0	220-270	28-32	38-45
		3,0	240-280	28-32	38-45

**Примечание.** Вылет сварочной проволоки должен составлять 20-30 мм.

## Сварочный трактор КЕДР AlphaTRAC-1

### 4.7 Общие рекомендации по проведению сварочных работ

Для корректной работы сварочного трактора и получения качественного результата сварочного процесса рекомендуется придерживаться следующих правил:

1. Катушка с проволокой должна содержаться в чистоте. Ржавая и/или грязная проволока или чрезмерно высокие токи увеличивают износ наконечника. Следите за состоянием направляющих сварочной проволоки, подающих и прижимных роликов, выпрямляющего ролика, контактного наконечника.

2. Изношенный контактный наконечник (механический износ, подгорание, трещины) может стать причиной нестабильности сварочного процесса. Вовремя меняйте контактный наконечник. Всегда держите наконечники в запасе для замены.

3. При наличии грязи, ржавчины, масляных загрязнений на проволоке или деталях сварочного трактора очистите элементы или замените новыми.

4. Избегайте контакта колес сварочного трактора с агрессивными растворами, кислотными и щелочными средами, острыми предметами или масляными загрязнениями. Это может привести к разрушению резинового покрытия колес.

5. Наклон сварочного трактора относительно горизонтальной поверхности не должен превышать 15°.

6. При сборке конструкции на прихватках способом ручной дуговой сварки покрытыми электродами с последующим переплавлением прихваток требуется обязательное полное удаление шлака перед началом автоматической сварки под слоем флюса.

7. При сварке ответственных конструкций начало и завершение процесса автоматической сварки рекомендуется выполнять на выводных пластинах такой же толщины и с такой же разделкой кромок, как и основные свариваемые детали. После завершения сварки выводные пластины удаляют резкой.

## Сварочный трактор КЕДР AlphaTRAC-1

### 4.8 Условия эксплуатации

- ▲ Высота над уровнем моря  $\leq 1000$  метров.
- ▲ Диапазон рабочих температур  $-20 \sim +40$  °С.
- ▲ Относительная влажность воздуха ниже 90% (при 20 °С).
- ▲ При установке сварочного аппарата под углом относительно уровня пола максимальный наклон не должен превышать 15 градусов.
- ▲ Сварочный аппарат необходимо защищать от сильного дождя и прямого солнечного света в жаркой среде.
- ▲ Содержание пыли, кислоты, агрессивных газов в окружающем воздухе или веществе не должно превышать показателей, принятых в соответствующих стандартах.
- ▲ В процессе проведения сварочных работ следует обеспечить достаточную вентиляцию. Расстояние между источником питания и стеной должно составлять не менее 30 см.

## Сварочный трактор КЕДР AlphaTRAC-1

# 5. Техническое обслуживание и устранение неисправностей

## 5.1 Техническое обслуживание

Чтобы обеспечить безопасную и правильную работу сварочного трактора, необходимо регулярно проводить его техническое обслуживание. Пользователи должны понимать порядок технического обслуживания сварочного трактора. Пользователи должны проводить простой осмотр и проверку установки. Сделайте все возможное, чтобы сократить количество возможных неполадок и время ремонта сварочного трактора, чтобы продлить его срок службы. Детали обслуживания подробно описаны в следующей таблице.

**Предупреждение.** Для обеспечения безопасности при обслуживании машины отключите питание и подождите 5 минут, пока напряжение питания не упадет до безопасного напряжения 36 В!

Периодичность	Мероприятия
Ежедневная проверка	<p>Убедитесь, что ручки и переключатели на панели блока управления подвижны и установлены в правильном положении. Если ручка установлена неправильно, измените ее положение; если нельзя исправить или отремонтировать ручку, ее замените.</p> <p>Если кнопка переключателя не нажимается или не может быть установлена в правильное положение, замените его. В случае отсутствия запчастей, обратитесь в отдел технического обслуживания.</p> <p>После включения питания аппарата не должно быть вибрации, посторонних шумов или странного запаха. При наличии хотя бы одной из вышеуказанных проблем, выясните причину и устраните ее. Если не удастся выяснить причину неисправности, обратитесь к местному дистрибьютору продукции КЕДР.</p>

## Сварочный трактор КЕДР AlphaTRAC-1

	<p>Проверьте правильность отображения цифр на цифровых дисплеях. Если какая-либо цифра отображается не полностью, замените поврежденный дисплей.</p> <p>Следите за тем, чтобы силовой разъем был надежно закреплен и не перегревается. При необходимости подтяните все силовые разъемы.</p> <p>Проверьте отсутствие повреждений на сварочных кабелях. В случае необходимости, замените кабель.</p>
Ежемесячная проверка	<p>Проверьте все резьбовые соединения на сварочном тракторе, если они ослаблены, подтяните их. В случае дефекта, замените крепежный элемент. При наличии ржавчины на крепежном элементе, удалите ее и проверьте качество крепежа.</p>
Ежегодная проверка	<p>Осмотрите коробку передач и смажьте зубцы зубчатой передачи графитовой смазкой. Проверьте щетки электродвигателя и при необходимости замените.</p>

## 5.2 Устранение неисправностей

- Перед отправкой с завода все сварочные тракторы проходят тщательную проверку. Поэтому производить любые работы с оборудованием должны только квалифицированные сотрудники!
- Выполнять техническое обслуживание следует очень осторожно. Если какой-либо провод отсоединится или оголится, он может являться потенциальной опасностью для пользователя!
- Выполнять техническое обслуживание данного оборудования могут только специалисты, авторизованные производителем!
- Прежде чем открывать корпус источника питания, убедитесь, что сетевой кабель отсоединен от электрической сети!
- Если при возникновении проблем нет авторизованного специалиста, свяжитесь с местным представителем производителя.

При наличии мелких неисправностей сварочного трактора КЕДР AlphaTRAC-1 просмотрите представленную ниже таблицу:

### Сварочный трактор КЕДР AlphaTRAC-1

№ п/п	Проблема	Причины	Решение
1	Сварочный трактор не включается	Кабель управления не подключен или поврежден	Проверьте кабель управления
		Выключатель поврежден	Замените выключатель
		Перегорел предохранитель	Замените предохранитель
		Отсутствует питание на входе	Проверьте питание на входе
		Повреждена плата управления	Проверьте плату управления
2	Сварочный трактор включен, отображаются значения на цифровых дисплеях, но сварочная дуга не зажигается	Возможно, повреждена плата управления	Обратитесь в авторизованный сервисный центр КЕДР
3	Процесс сварки не стабильный	Подобран неправильный режим сварки	Подберите правильный режим сварки.
		Изнюшены шестерни системы протяжки проволоки	Проверьте шестерни и при необходимости замените
		Недостаточный прижим приводных роликов	Проверьте и отрегулируйте прижим роликов
		Не затянут какой-либо силовой разъем	Проверьте и затяните силовые разъемы
		Изнюшен контактный наконечник	Проверьте контактный наконечник и при необходимости замените
4	При включении сварочного трактора цифровые дисплеи на панели блока управления не работают	Повреждение цифровых дисплеев	Проверьте цифровые дисплеи и при необходимости замените

## Сварочный трактор КЕДР AlphaTRAC-1

### 6. Сервисное обслуживание

По всем вопросам, связанными с эксплуатацией и обслуживанием сварочного трактора «КЕДР», Вы можете получить консультацию у специалистов нашей компании по телефону горячей линии КЕДР +7 (495) 134-47-47.

Гарантийный срок на оборудование указывается в прилагаемом сервисном талоне.

Бесплатное сервисное обслуживание относится к дефектам в материалах и узлах и не распространяется на компоненты, подверженные естественному износу и на работы по техническому обслуживанию.

Сервисному ремонту подлежат только очищенные от пыли и грязи аппараты в заводской упаковке, полностью укомплектованные, имеющие фирменный технический паспорт, сервисный талон с указанием даты продажи, при наличии штампа магазина, заводского номера и оригиналов товарного и кассового чеков, выданных продавцом.

В течение сервисного срока сервис-центр устраняет за свой счёт выявленные производственные дефекты. Производитель снимает свои обязательства и юридическую ответственность при несоблюдении потребителем инструкций по эксплуатации, самостоятельной разборки, ремонта и технического обслуживания аппарата, а также не несет никакой ответственности за причиненные травмы и нанесенный ущерб.

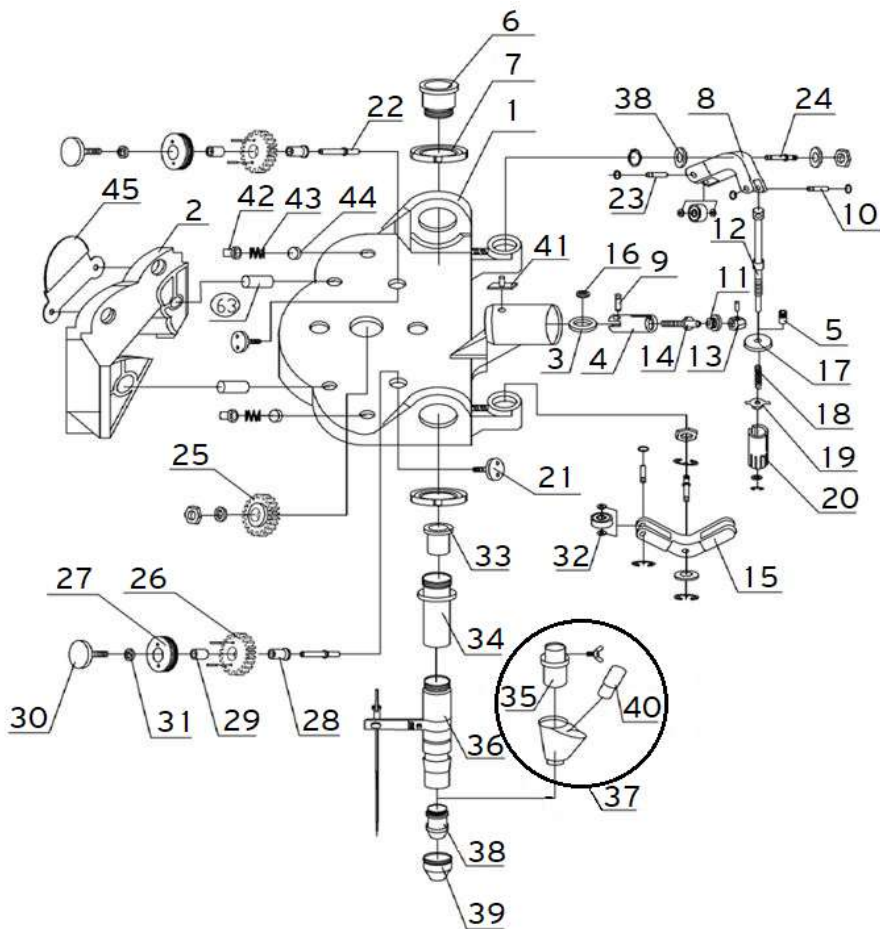
Момент начала действия бесплатного сервисного обслуживания определяется кассовым чеком или квитанцией, полученными при покупке. Сохраните эти документы. Замененные сварочные аппараты и детали переходят в собственность фирмы продавца. Претензии на возмещение убытков исключаются, если они не вызваны умышленными действиями или небрежностью производителя. Право на бесплатное сервисное обслуживание не является основанием для других претензий.

Внимание: производитель оставляет за собой право вносить изменения в конструкцию и техническую документацию без уведомления потребителя.

## Сварочный трактор КЕДР AlphaTRAC-1

### 7. Список запасных частей

#### 7.1 Сварочная головка



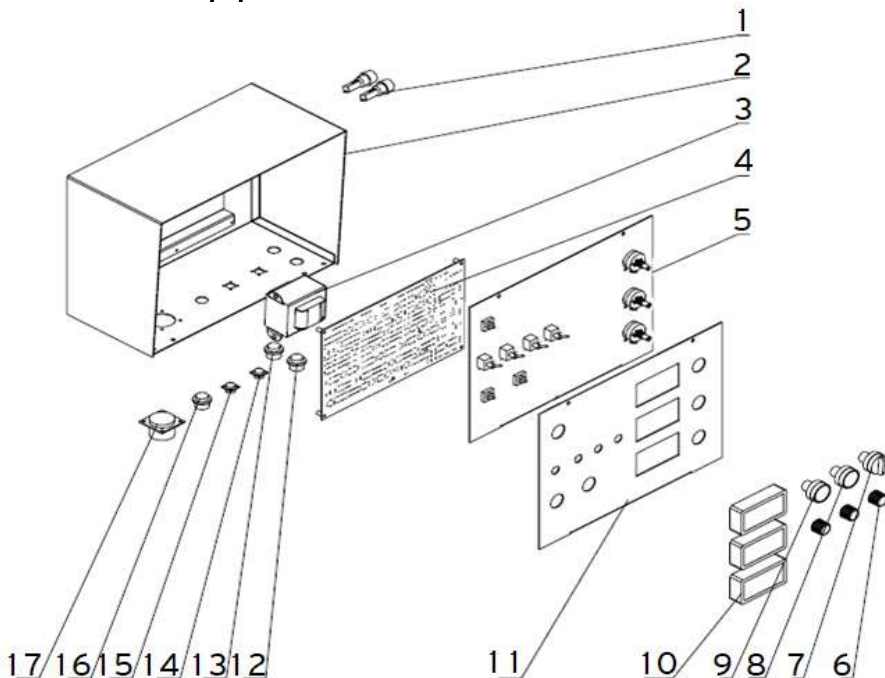
### Сварочный трактор КЕДР AlphaTRAC-1

№	Наименование
1	Каркас механизма подачи
2	Кожух шестерён
3	Ролик выпрямляющий
4	Гильза ролика выпрямляющего
5	Втулка тяги рычага ролика выпрямляющего
6	Втулка механизма подачи входная
7	Уплотнение
8	Рычаг ролика выпрямляющего
9	Ось ролика выпрямляющего
10	Ось рычага ролика выпрямляющего
11	Втулка ролика выпрямляющего
12	Тяга рычага ролика выпрямляющего
13	Рукоятка регулировочная
14	Шпилька ролика выпрямляющего
15	Рычаг ролика выпрямляющего
16	Втулка ролика выпрямляющего
17	Шайба коническая
18	Пружина
19	Гайка рукоятки регулировки усилия прижима
20	Рукоятка регулировки усилия прижима
21	Винт
22	Ось ролика подающего
23	Ось рычага ролика выпрямляющего
24	Штифт
25	Шестерня ведущая
26	Шестерня ролика
27	Ролик подающий
28	Втулка шестерни ролика
29	Втулка ролика подающего
30	Винт крепёжный
31	Сальник ролика подающего
32	Сальник
33	Втулка механизма подачи выходная
34	Головка сварочная для трактора

## Сварочный трактор КЕДР AlphaTRAC-1

35	Втулка переходная держателя сварочного наконечника
36	Держатель сварочного наконечника
37	Насадка коническая флюсовая в сборе с №44 №50
38	Наконечник контактный
39	Сопло медное флюсовое
40	Втулка переходная шланга подачи флюса
41	Держатель выпрямляющего ролика
42	Выталкивающий штифт
43	Пружина
44	Корпус держателя
45	Защитная накладка

### 7.2 Блок управления



41

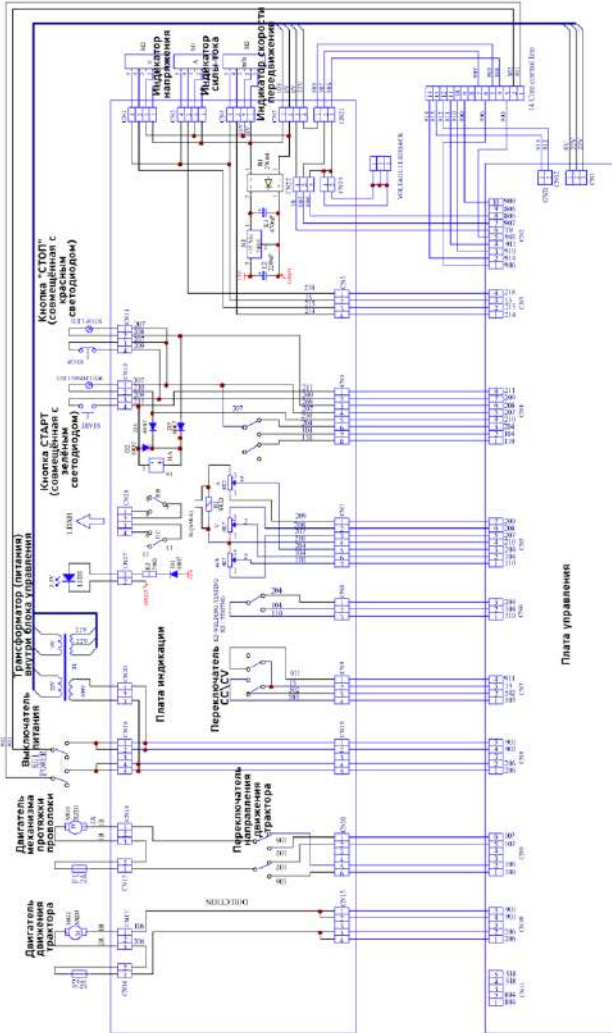
### Сварочный трактор КЕДР AlphaTRAC-1

№	Наименование	шт
1	Предохранитель 6.3А	2
2	Корпус блока управления	1
3	Трансформатор	1
4	Плата управления	1
5	Плата индикации	1
6	Рукоятка регулятора	3
7	Выключатель питания	1
8	Кнопка "СТОП"	1
9	Кнопка "ПУСК"	1
10	Индикатор цифровой	3
11	Кронштейн платы индикации	1
12	Запасной разъём	1
13	Разъём питания лазерного указателя	1
14	Разъём кабеля питания двигателя подачи проволоки	1
15	Разъём кабеля питания приводного двигателя	1
16	Разъём кабеля обратной связи	1
17	Разъём кабеля управления (на источник)	1

**ПРИМЕЧАНИЕ.** В связи с тем, что конструкция аппарата постоянно совершенствуется, возможны незначительные расхождения между конструкцией и руководством по эксплуатации, не влияющие на технические характеристики оборудования.

## Сварочный трактор КЕДР AlphaTRAC-1

### 8. Принципиальная электрическая схема





## Сварочный трактор КЕДР AlphaTRAC-1

### Для заметок