



# РУКОВОДСТВО ПО ЭКСПЛУАТАЦИИ

## СВАРОЧНЫЙ АППАРАТ

- КЕДР MultiTIG-2000P AC/DC
- КЕДР MultiTIG-3200P AC/DC
- КЕДР MultiTIG-5000P AC/DC



ERC

## Сварочные аппараты КЕДР MultiTIG-2000P AC/DC / 3200P AC/DC / 5000P AC/DC

### СОДЕРЖАНИЕ

1. БЕЗОПАСНОСТЬ .....	5
1.1 Описание знаков безопасности .....	5
1.2 Поражение сварочной дугой .....	5
1.3 Электромагнитное поле .....	9
2. Общее описание .....	10
2.1 Краткое введение .....	10
2.2 Комплект поставки .....	12
2.3 Принцип работы.....	13
2.4 Подключение к сети питания.....	14
2.5 Технические характеристики.....	15
2.6 Рабочий цикл и перегрев .....	16
3. Подключение и настройка .....	17
3.1 Общий вид, основные элементы .....	17
3.1.1 Аппарат MultiTIG-2000P AC/DC.....	17
3.1.2 Аппараты MultiTIG-3200P AC/DC / 5000P AC/DC .....	18
3.2. Подключение сварочных кабелей и электрододержателя при MMA сварке .....	19
3.3. Подключение сварочных кабелей и горелки при TIG сварке .....	21
3.3.1 Аппарат MultiTIG-2000P AC/DC.....	21
3.3.2 Аппараты MultiTIG-3200P AC/DC / 5000P AC/DC .....	23
4. Эксплуатация.....	26
4.1 Схема расположения элементов на панели управления MultiTIG-2000P AC/DC .....	26
4.1.1 Подробное описание параметров на параметрической кривой ....	29
4.1.2 Использование ячеек памяти. ....	31
4.2 Схема расположения элементов на панели управления MultiTIG-3200P AC/DC / 5000P AC/DC .....	32
4.3 Дистанционная настройка режимов работы аппарата.....	35
4.4 Описание режимов 2T/4T работы кнопки горелки. ....	37
4.4.1 Аргонодуговая сварка (TIG) в 4-тактном режиме .....	37
4.4.2 Аргонодуговая сварка (TIG) в 2-тактном режиме .....	38

**Сварочные аппараты**  
**КЕДР MultiTIG-2000P AC/DC / 3200P AC/DC / 5000P AC/DC**

4.5 Рекомендации по качеству сварки.....	40
4.6 Соотношение параметров аргонодуговой сварки (TIG) .....	40
4.7 Условия эксплуатации.....	44
4.8 Общие условия по сварке .....	44
5. Техническое обслуживание и устранение неисправностей .....	45
5.1 Техническое обслуживание.....	45
5.2 Устранение неисправностей.....	47
5.3 Коды ошибок .....	51
6. Сервисное обслуживание.....	53
7. Список запасных частей .....	54
7.1 MultiTIG-2000P AC/DC .....	54
7.2 MultiTIG-3200P AC/DC / 5000P AC/DC .....	57
8. Принципиальная электрическая схема .....	59
8.1 MultiTIG-2000P AC/DC .....	59
8.2 MultiTIG-3200P AC/DC / 5000P AC/DC .....	60

**Сварочные аппараты**  
**КЕДР MultiTIG-2000P AC/DC / 3200P AC/DC / 5000P AC/DC**

**ДЕКЛАРАЦИЯ О СООТВЕТСТВИИ  
СТАНДАРТАМ ЕС И ТР ТС**



Настоящим заявляем, что оборудование предназначено для промышленного и профессионального использования и соответствует требованиям:  
ТР ТС 004/2011 "О безопасности низковольтного оборудования",  
ТР ТС 020/2011 "Электромагнитная совместимость технических средств".

Дата производства указана на упаковке,  
где XX - год XX - месяц XXXX - номер аппарата.



**ВНИМАНИЕ!**  
ПЕРЕД УСТАНОВКОЙ И ИСПОЛЬЗОВАНИЕМ ВНИМАТЕЛЬНО  
ОЗНАКОМЬТЕСЬ С ДАННОЙ ИНСТРУКЦИЕЙ!

## Сварочные аппараты КЕДР MultiTIG-2000P AC/DC / 3200P AC/DC / 5000P AC/DC

# 1. БЕЗОПАСНОСТЬ

Перед установкой, вводом в эксплуатацию и использованием аппарата тщательно изучите все правила техники безопасности.

Несмотря на то, что в процессе проектирования и производства аппарата были оценены все характеристики безопасности, во время сварки используется высокое напряжение и электрическая дуга, а также выделяется большое количество тепла, токсичные газы, металлическая пыль и брызги металла. Соблюдайте правила техники безопасности.

### 1.1 Описание знаков безопасности



**Внимание!**

Может возникнуть вред здоровью.

Данный знак указывает на возможный вред здоровью.

**Такие знаки означают:** осторожно, перегрев аппарата, поражение электрическим током, движущимися частями аппарата, а также горячими деталями. Во избежание причинения вреда здоровью обращайте внимание на знаки безопасности и соответствующие правила техники безопасности.



### 1.2 Поражение сварочной дугой

Представленные ниже знаки безопасности используются в данном Руководстве в качестве напоминания об опасности и привлечения внимания. Будьте осторожны и следуйте соответствующим правилам техники безопасности во избежание причинения вреда здоровью.

Выполнять ввод данного аппарата в эксплуатацию, обслуживание и ремонт данного аппарата могут только профессиональные работники.

Во время обслуживания аппарата посторонние люди, особенно дети, должны находиться как можно дальше от аппарата.

Выполняйте техническое обслуживание и обследование аппарата только после отключения питания, так как в электролитических конденсаторах присутствует постоянное напряжение.

## Сварочные аппараты КЕДР MultiTIG-2000P AC/DC / 3200P AC/DC / 5000P AC/DC

### Опасность поражения электрическим током



- Не касайтесь электрических деталей, находящихся под напряжением.
- Отключите аппарат, отсоедините питание с помощью автоматического выключателя или отсоедините вилку от розетки.
- Во время выполнения работ с аппаратом стойте на сухом коврике, изолирующем Вас от земли, надевайте сухие изолирующие перчатки, не пользуйтесь влажными или поврежденными перчатками.
- В том случае, если во время обслуживания аппарата требуется оставить его включенным, выполнять такие работы могут только специалисты, знакомые с правилами техники безопасности.
- При проведении работ с включенным аппаратом следует применять правило работы одной рукой. Не касайтесь аппарата обеими руками.
- Прежде чем передвигать аппарат, отключите его от источника питания.
- В случае необходимости открыть корпус, сначала отсоедините аппарат от источника питания и подождите не менее 5 минут.
- Постоянный ток высокого напряжения наблюдается и после отсоединения источника питания.
- Прежде чем прикоснуться к аппарату, отключите инверторный источник питания от сети и соблюдайте условия технического обслуживания, представленные в Разделе IX, чтобы разрядить источник.

### Статическое электричество может разрушить печатную плату



- Перед отсоединением печатных плат и их компонентов наденьте заземляющий антистатический браслет.
- Для хранения, перемещения и транспортировки печатных плат используйте соответствующую антистатическую тару.

### Опасность пожара и взрыва



- Не устанавливайте аппарат сверху или рядом с легковоспламеняющимися поверхностями.
- Храните легковоспламеняющиеся материалы подальше от зоны сварки.
- Не выполняйте сварочные работы на герметичных контейнерах.

## Сварочные аппараты КЕДР MultiTIG-2000P AC/DC / 3200P AC/DC / 5000P AC/DC

### Брызги металла могут нанести вред глазам



- Во время технического обслуживания и тестовых работ надевайте очки с боковой защитой и защитным покрытием.

### Используйте защиту от сварочной дуги



- Сварочная дуга может вызвать повреждения глаз и кожи.
- Надевайте сварочную маску и пользуйтесь соответствующим защитным стеклом для светофильтра, используйте защитные перчатки, обувайте защитную обувь, пользуйтесь берушами, а также надевайте защитную спецодежду.

### Горячее свариваемое изделие может стать причиной тяжелых ожогов



- Не касайтесь горячих деталей голыми руками.
- Чтобы продлить срок эксплуатации сварочной горелки, соблюдайте перерывы в работе для ее охлаждения.

### Взрыв деталей аппарата может причинить вред здоровью



- Если инверторный сварочный аппарат включен, вышедшая из строя деталь может взорваться или привести к взрыву других элементов.
- При проведении работ по техническому обслуживанию инверторного источника надевайте маску и одежду с длинными рукавами.

### Тестирование аппарата может привести к поражению электрическим током



- Перед проведением измерительных работ отключите питание сварочного аппарата.
- Для измерения используйте инструмент с хотя бы одним проводом, снабженным самоудерживающим зажимом (например, с пружинным зажимом).
- Прочтите инструкцию по эксплуатации измерительного оборудования.

## Сварочные аппараты КЕДР MultiTIG-2000P AC/DC / 3200P AC/DC / 5000P AC/DC

Внимательно изучите справочное руководство

---



- Смотрите ссылки на уведомления о безопасности сварки в данном руководстве.
- При замене компонентов и деталей аппарата используйте только подлинные товары.

Магнитные поля отрицательно влияют на работу кардиостимулятора

---



- Прежде чем приступать к работе со сварочным оборудованием, люди, использующие кардиостимулятор, должны проконсультироваться с врачом.

Надлежащая транспортировка и перемещение аппарата

---



- Пользуйтесь оборудованием с достаточной грузоподъемностью для подъема аппарата.
- Для подъема аппарата используйте одновременно переднюю и заднюю ручки.
- Для перемещения аппарата используйте соответствующую тележку.
- При подъеме аппарата не используйте только одну ручку.
- Если источник сварочного тока установлен на наклонную поверхность, примите соответствующие меры, чтобы он не упал.

Движущиеся детали аппарата могут привести к нанесению телесных повреждений

---



- Не касайтесь движущихся деталей аппарата (например, вентилятора).
- Все защитные устройства, такие как дверцы, панели, кожух и задняя панель, должны находиться на своих местах и быть плотно закрытыми.

## Сварочные аппараты КЕДР MultiTIG-2000P AC/DC / 3200P AC/DC / 5000P AC/DC

Слишком долгая эксплуатация аппарата может привести к его перегреву



- Периодически давайте аппарату время остыть и соблюдайте рекомендации по номинальной продолжительности включения.
- Перед повторным включением источника для сварки уменьшите сварочный ток и сократите время эксплуатации.
- Не блокируйте приток свежего воздуха к аппарату и не увеличивайте сопротивление подачи воздуха путем установки воздушного фильтра.
- Не используйте источник сварочного тока для разморозки труб.

Копоть и сажа могут нанести вред здоровью



- Не вдыхайте сажу и копоть.
- Для снижения концентрации сажи и копоти используйте принудительную вентиляцию и устройства удаления сажи.
- Для отведения сажи и копоти используйте вытяжной вентилятор.
- Для снижения количества сажи и копоти соблюдайте соответствующие положения по охране окружающей среды.

### 1.3 Электромагнитное поле

Электрический ток, протекающий по любому проводнику, создает локальное электромагнитное поле (ЭМП). Влияние ЭМП исследуется специалистами по всему миру. До настоящего момента нет фактических доказательств, показывающих, что ЭМП может влиять на здоровье. Однако исследования продолжаются. До получения однозначных заключений следует свести к минимуму воздействие ЭМП.

Для минимизирования воздействия ЭМП следует выполнить следующие рекомендации:

- Сварочные кабели на изделие и электрод необходимо разместить максимально близко друг к другу или связать их вместе посредством изоляционной ленты.
- Все кабели следует располагать как можно дальше от оператора.
- Никогда не размещайте сварочный кабель вокруг своего тела.

## Сварочные аппараты

### КЕДР MultiTIG-2000P AC/DC / 3200P AC/DC / 5000P AC/DC

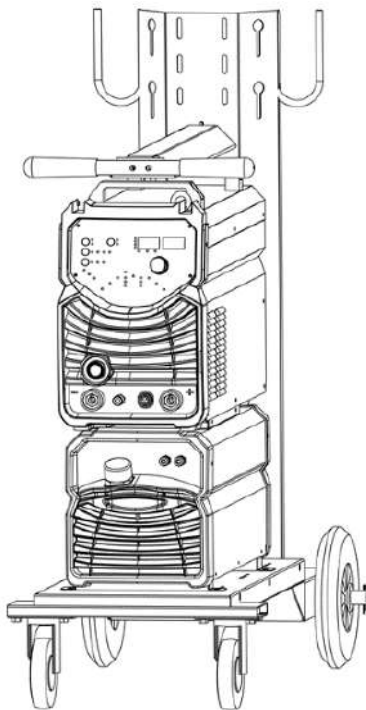
- Сварочный аппарат и сетевой кабель должны располагаться как можно дальше от оператора в соответствии с фактическими условиями работы.
- Подсоедините кабель на изделие как можно ближе к зоне сварки.
- Работники, имеющие кардиостимулятор, должны находиться как можно дальше от зоны сварки.

## 2. Общее описание

### 2.1 Краткое введение

Сварочные аппараты КЕДР MultiTIG-2000P AC/DC / 3200P AC/DC / 5000P AC/DC построены с использованием новейшей технологии широтно-импульсной модуляции (ШИМ) и биполярных транзисторов с изолированным затвором (IGBT). КЕДР MultiTIG-2000P AC/DC / 3200P AC/DC / 5000P AC/DC являются аппаратами инверторного типа для TIG и MMA сварки с управлением выходными параметрами при помощи цифрового контроллера.

Сварочные аппараты КЕДР MultiTIG-2000P AC/DC / 3200P AC/DC / 5000P AC/DC предназначены для сварки различных материалов: углеродистые стали, легированные и высоколегированные нержавеющие стали, алюминий и его сплавы, титан, медь и ее сплавы т. д.



## Сварочные аппараты КЕДР MultiTIG-2000P AC/DC / 3200P AC/DC / 5000P AC/DC

Сварочные аппараты КЕДР MultiTIG-2000P AC/DC / 3200P AC/DC / 5000P AC/DC имеют следующие особенности:

1. Цифровая система управления в режиме реального времени отображает параметры сварки;

2. Аппараты имеют систему стабильного возбуждения сварочной дуги независимо от нагрева вольфрамового электрода.

3. Стабильное горение дуги позволяет добиться более низкого уровня шума, что снижает нагрузку на слух сварщика и оптимизирует расход вольфрамового электрода.

4. В режиме сварки AC TIG аппарат не допускает разрыва дуги, даже если разрыв происходит, высокочастотный осциллятор поддержит горение дуги;

5. Наличие ячеек памяти (10 ячеек);

6. Технология IGBT, низкое энергопотребление;

7. Проводные и беспроводные решения для пультов ДУ и педалей;

8. В режиме аргонодуговой сварки на переменном токе может применяться квадратная, синусоидальная или треугольная форма волны тока;

9. Возможность применения для аппаратов КЕДР MultiTIG-3200P AC/DC / 5000P AC/DC специального блока жидкостного охлаждения MultiCOOL-1 и сварочных горелок с жидкостным охлаждением;

10. Высокий класс защиты IP23;

11. Высокое значение ПВ:

MultiTIG-2000P AC/DC: 200А при 100%

MultiTIG-3200P AC/DC: 320А при 100%

MultiTIG-5000P AC/DC: 500А при 100%

Сварочные аппараты КЕДР MultiTIG-2000P AC/DC / 3200P AC/DC / 5000P AC/DC применяются для сварки трубопроводов, в нефтехимической промышленности, авиастроении, судостроении, ремонте автотранспорта, для общестроительных работ и сварке различных конструкций.

## Сварочные аппараты

### КЕДР MultiTIG-2000P AC/DC / 3200P AC/DC / 5000P AC/DC

#### 2.2 Комплект поставки

##### MultiTIG-2000P AC/DC:

Сварочный аппарат	1 шт.
Сварочная горелка	1 шт.*
Комплект расходных частей сварочной горелки	1 шт.*
Кабель с зажимом на изделие	1 шт.
Газовый шланг	1 шт.
Сетевой кабель с вилкой	1 шт.
Руководство по эксплуатации	1 шт.

##### MultiTIG-3200P AC/DC / 5000P AC/DC:

Сварочный аппарат	1 шт.
Кабель с зажимом на изделие	1 шт.
Газовый шланг	1 шт.
Сетевой кабель без вилки	1 шт.
Руководство по эксплуатации	1 шт.
Рым-болт	2 шт.

\* Наличие указанных позиций зависит от комплектации аппарата.

#### **ВНИМАНИЕ!**

Комплект поставки может быть изменен без уведомления потребителя.

## Сварочные аппараты КЕДР MultiTIG-2000P AC/DC / 3200P AC/DC / 5000P AC/DC

### 2.3 Принцип работы

Принцип работы сварочных аппаратов КЕДР MultiTIG-2000P AC/DC / 3200P AC/DC / 5000P AC/DC показан на следующем рисунке. Переменный ток из однофазной сети питания напряжением 220В и частотой 50Гц (КЕДР MultiTIG-2000P AC/DC) или переменный ток из трехфазной сети питания напряжением 380В и частотой 50Гц (КЕДР 3200P AC/DC / 5000P AC/DC) выпрямляется в постоянный ток, затем преобразуется в среднечастотный переменный ток (около 40 кГц) с помощью инверторного устройства (IGBT), после чего происходит уменьшение напряжения с помощью трансформатора среднего напряжения (основного трансформатора), выпрямление среднечастотным выпрямителем (быстро восстанавливающийся диоды), далее напряжение выводится с помощью индуктивной фильтрации. На выходе IGBT выбирает переменный или постоянный ток. Контур поддерживает технологию управления силой тока с помощью обратной связи, что обеспечивает стабильное значение тока на выходе. Между тем, сварочный ток можно регулировать непрерывно и бесступенчато в соответствии с потребностями сварщика.



## Сварочные аппараты КЕДР MultiTIG-2000P AC/DC / 3200P AC/DC / 5000P AC/DC

### 2.4 Подключение к сети питания

Для питания аппарата КЕДР MultiTIG-2000P AC/DC используется однофазная сеть питания с напряжением 220В.

Схема подключения аппаратов КЕДР 3200P AC/DC / 5000P AC/DC изображена на рисунке.

1. Необходимо проверить напряжение питания сети перед подключением аппарата;

2. Необходимо убедиться, что сеть питания 380В 3- фазы;

Аппарат будет стабильно работать и выдавать заложенные характеристики при изменении напряжения сети питания в пределах  $\pm 15\%$ .



### **ВНИМАНИЕ!**

*Опасность высокого напряжения от источника питания! Обратитесь к квалифицированному электрику для правильной установки розетки. Данный сварочный аппарат должен быть заземлен во время эксплуатации для защиты оператора от поражения электрическим током.*

*Не устанавливайте никакие адаптеры между кабелем питания сварочного аппарата и розеткой источника питания. При подключении кабеля питания сварочного аппарата к сети питания убедитесь, что выключатель питания находится в положении "ВЫКЛ".*

## Сварочные аппараты КЕДР MultiTIG-2000P AC/DC / 3200P AC/DC / 5000P AC/DC

### 2.5 Технические характеристики

Параметры	MultiTIG-2000P AC/DC	MultiTIG-3200P AC/DC	MultiTIG-5000P AC/DC
Входное напряжение, В	1~220±15%	3~380±15%	3~380±15%
Частота сети питания, Гц	50/60	50/60	50/60
Потребляемый ток, А	AC TIG: 33 DC TIG: 35 AC MMA: 45 DC MMA: 47	AC TIG: 18.6 DC TIG: 21.3 AC MMA: 25 DC MMA: 28.5	AC TIG: 34.1 DC TIG: 35.8 AC MMA: 45 DC MMA: 44.7
Потребляемая мощность, кВт	4,5	9.1	17.6
Диапазон регулировки сварочного тока, А	5-200	10-320	10-500
Напряжение холостого хода, В	70	61	76
Горячий старт в режиме MMA, %	10-100	10-100	10-100
Форсаж дуги в режиме MMA, %	10-100	10-100	10-100
Частота импульса в режиме TIG, Гц	0.5-999	0.5-999	0.5-999
Частота переменного тока, Гц	50-250	50-250	50-250
Баланс импульса в режиме TIG, %	5-95	5-95	5-95
Баланс переменного тока	-5...+5	-5...+5	-5...+5
Предварительная продувка газа перед сваркой, с	0-2	0-2	0-2
Диапазон регулировки тока старта (поисковой дуги), %	5-200	10-320	10-500
Время возрастания тока (от старта до рабочего значения), с	0-10	0-10	0-10
Время спада тока (от рабочего значения до заварки кратера), с	0-10	0-10	0-10
Диапазон регулировки тока заварки кратера, %	5-200	10-320	10-500
Продувка газа после сварки, с	0-30	0-90	0-90

**Сварочные аппараты**  
**КЕДР MultiTIG-2000P AC/DC / 3200P AC/DC / 5000P AC/DC**

ПВ, %	60% при 200А, 100% при 165А ММА	100% при 320А	100% при 500А
	100% при 200А TIG		
Тип поджига	LiftTIG/HF	LiftTIG/HF	LiftTIG/HF
Класс защиты	IP23	IP23	IP23
КПД, %	85	85	85
Класс изоляции	Н	Н	Н
Размеры, мм	480*180*300	600x260x450	760x260x450
Масса, кг	11,2	25,8	35

Примечание. Все вышеуказанные параметры могут быть изменены при усовершенствовании технических характеристик аппарата!

## 2.6 Рабочий цикл и перегрев

ПВ означает рабочий цикл, который определяется как часть времени, в течение которого сварочный аппарат может непрерывно сваривать при номинальном выходном токе в течение определенного периода времени (10 минут).

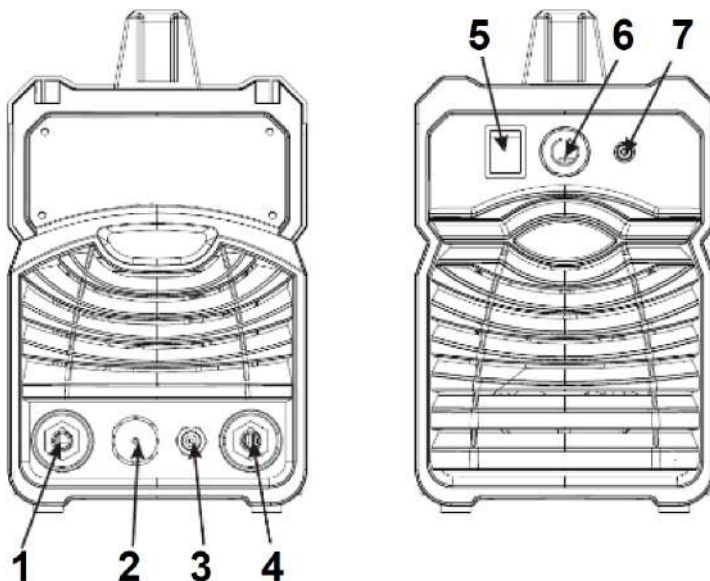
При перегреве сварочного аппарата датчик защиты от перегрева отправляет сигнал на блок управления сварочным аппаратом для отключения выходного сварочного тока. Одновременно с этим на передней панели устройства загорается сигнальная лампа перегрева. Сварочный аппарат должен охладиться вентилятором в течение 10-15 минут. В это время сварка не возможна. При последующей работе аппарата сварочный ток или рабочий цикл должен быть уменьшен.

**Сварочные аппараты**  
**КЕДР MultiTIG-2000P AC/DC / 3200P AC/DC / 5000P AC/DC**

### 3. Подключение и настройка

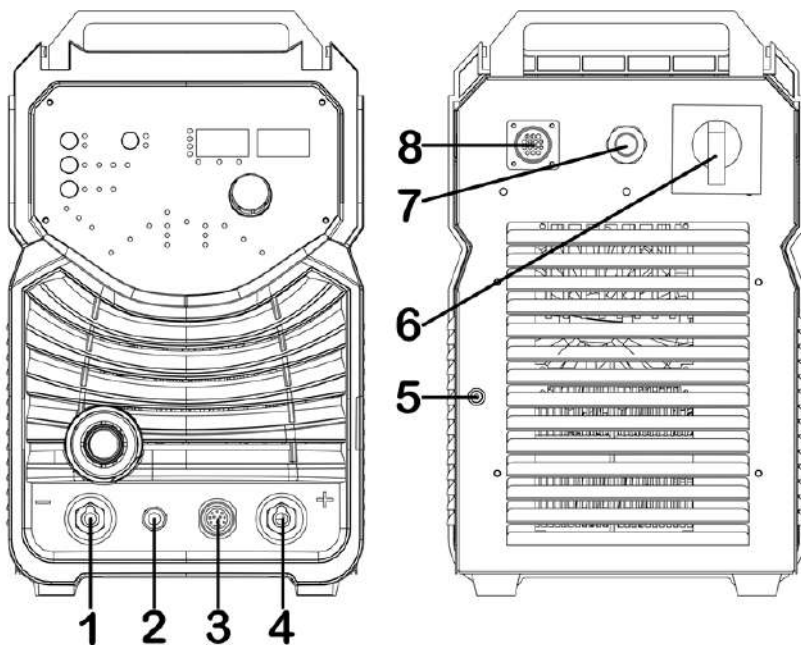
#### 3.1 Общий вид, основные элементы

##### 3.1.1 Аппарат MultiTIG-2000P AC/DC



1. Отрицательный силовой разъем: подключение аргонодуговой горелки.
2. Разъем подключения кабеля управления горелки.
3. Разъем подключения шланга подачи газа в горелку.
4. Положительный силовой разъем: подключение кабеля на изделие в режиме TIG сварки.
5. Выключатель питания.
6. Сетевой кабель питания.
7. Разъем подключения газового шланга от редуктора газового баллона/магистрالی.

**Сварочные аппараты**  
**КЕДР MultiTIG-2000P AC/DC / 3200P AC/DC / 5000P AC/DC**  
**3.1.2 Аппараты MultiTIG-3200P AC/DC / 5000P AC/DC**



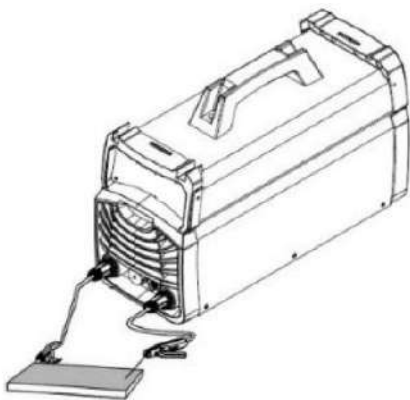
1. Отрицательный силовой разъем: подключение аргонодуговой горелки.
2. Разъем подключения шланга подачи газа в горелку.
3. Разъем подключения кабеля управления горелки.
4. Положительный силовой разъем: подключение кабеля на изделие в режиме TIG сварки.
5. Разъем подключения газового шланга от редуктора газового баллона/магистрали.
6. Выключатель питания.
7. Сетевой кабель питания.
8. Разъем подключения блока жидкостного охлаждения.

**Сварочные аппараты**  
**КЕДР MultiTIG-2000P AC/DC / 3200P AC/DC / 5000P AC/DC**

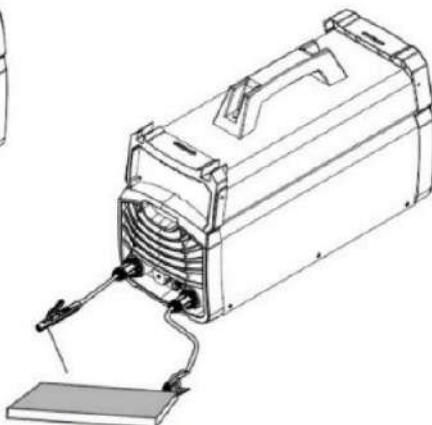
### 3.2. Подключение сварочных кабелей и электрододержателя при ММА сварке

ММА (постоянный ток): Подключите на ток обратной или прямой полярности в соответствии с используемыми электродами. Изучите инструкцию по применению электродов.

КЕДР MultiTIG-2000P AC/DC:



Постоянный ток обратной полярности "+" на электроде



Постоянный ток прямой полярности "-" на электроде

**Сварочные аппараты**  
**КЕДР MultiTIG-2000P AC/DC / 3200P AC/DC / 5000P AC/DC**  
КЕДР 3200P AC/DC / 5000P AC/DC:

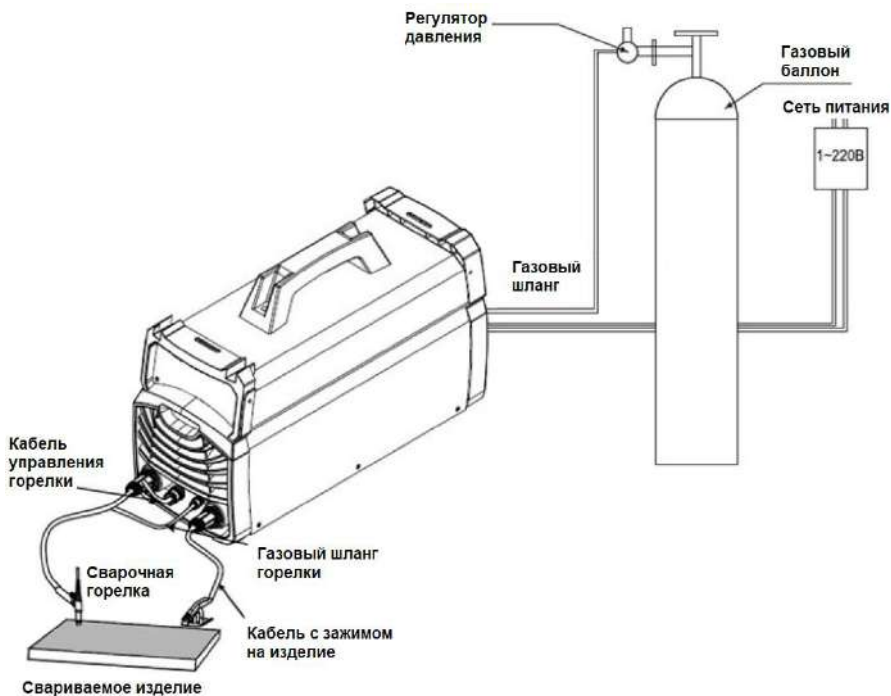


Для сварки MMA на переменном токе подключение сварочных кабелей осуществляется в любой конфигурации.

## Сварочные аппараты КЕДР MultiTIG-2000P AC/DC / 3200P AC/DC / 5000P AC/DC

### 3.3. Подключение сварочных кабелей и горелки при TIG сварке

#### 3.3.1 Аппарат MultiTIG-2000P AC/DC



## Сварочные аппараты КЕДР MultiTIG-2000P AC/DC / 3200P AC/DC / 5000P AC/DC

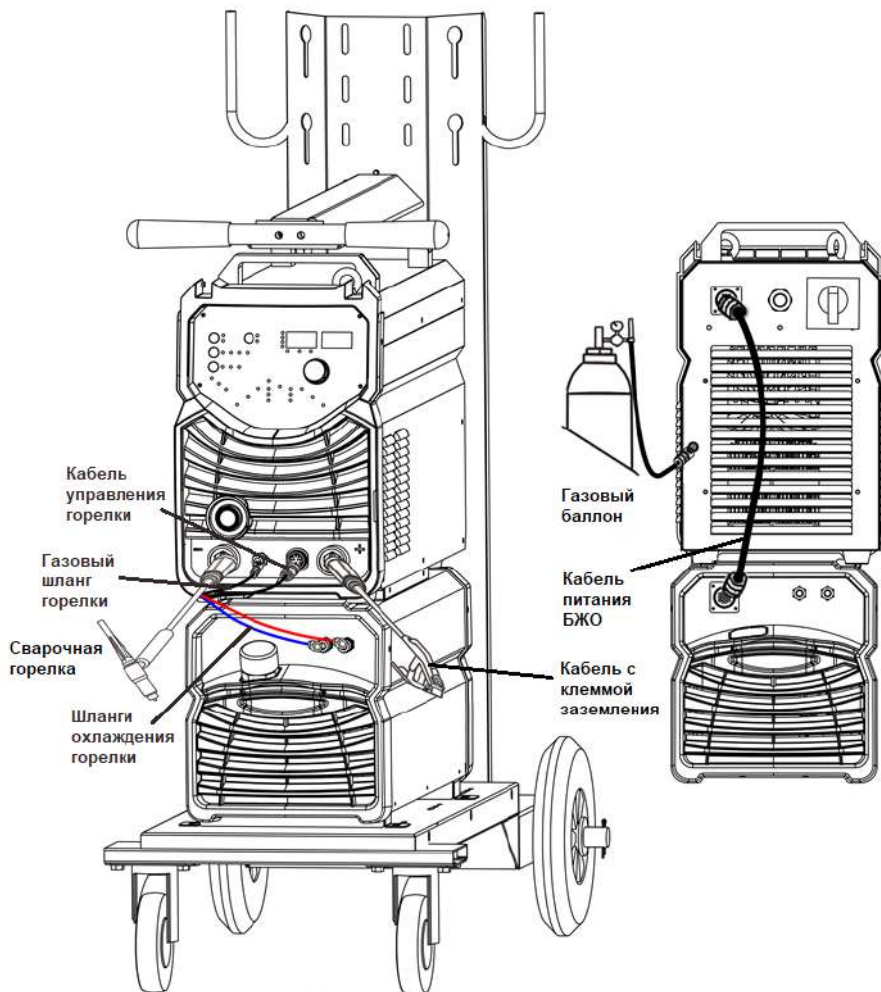
Последовательность действий:

1. Подключите кабель питания сварочного аппарата к сети питания на рабочей площадке.
2. Подключите сварочный кабель с зажимом к заготовке (свариваемому металлу) и положительному силовому разъему на передней панели сварочного аппарата.
3. Подключите газовый шланг от регулятора на баллоне с защитным газом к разъему газового клапана на задней панели сварочного аппарата.
4. Подключите разъемы сварочной горелки к разъемам на передней панели сварочного аппарата: силовой разъем к отрицательному силовому разъему сварочного аппарата, разъемы кнопки горелки и разъем газового шланга к ответным разъемам на передней панели сварочного аппарата.

### ПРИМЕЧАНИЕ:

Очистите клемму заземления от любой грязи, ржавчины, окалины или краски. Убедитесь в наличии надежного электрического контакта клеммы с изделием. Плохой контакт может быть причиной повышенного расхода электроэнергии и чрезмерного нагрева клеммы.

**Сварочные аппараты**  
**КЕДР MultiTIG-2000P AC/DC / 3200P AC/DC / 5000P AC/DC**  
**3.3.2 Аппараты MultiTIG-3200P AC/DC / 5000P AC/DC**



## Сварочные аппараты

### КЕДР MultiTIG-2000P AC/DC / 3200P AC/DC / 5000P AC/DC

Последовательность действий:

1. Подключите кабель питания сварочного аппарата к сети питания на рабочей площадке.
2. Подключите сварочный кабель с зажимом к заготовке (свариваемому металлу) и положительному силовому разъему на передней панели сварочного аппарата.
3. Подключите газовый шланг от регулятора на баллоне с защитным газом к разъему газового клапана на задней панели сварочного аппарата.
4. Подключите разъемы сварочной горелки к разъемам на передней панели сварочного аппарата: силовой разъем к отрицательному силовому разъему сварочного аппарата, разъемы кнопки горелки и разъем газового шланга к ответным разъемам на передней панели сварочного аппарата.
5. При использовании сварочной блока жидкостного охлаждения и сварочной горелки с жидкостным охлаждением подключите блок жидкостного охлаждения к источнику питания с помощью кабеля питания. Подготовка к работе блока жидкостного охлаждения осуществляется в соответствии с руководством по эксплуатации блока жидкостного охлаждения.
6. Подключите шланги жидкостного охлаждения сварочной горелки.

#### **ПРИМЕЧАНИЕ:**

Очистите клемму заземления от любой грязи, ржавчины, окалины или краски. Убедитесь в наличии надежного электрического контакта клеммы с изделием. Плохой контакт может быть причиной повышенного расхода электроэнергии и чрезмерного нагрева клеммы.

#### **ВНИМАНИЕ!**

*Баллоны с защитным газом находятся под высоким давлением и могут взорваться в случае повреждения, поэтому работайте с ними особенно аккуратно.*

## Сварочные аппараты КЕДР MultiTIG-2000P AC/DC / 3200P AC/DC / 5000P AC/DC

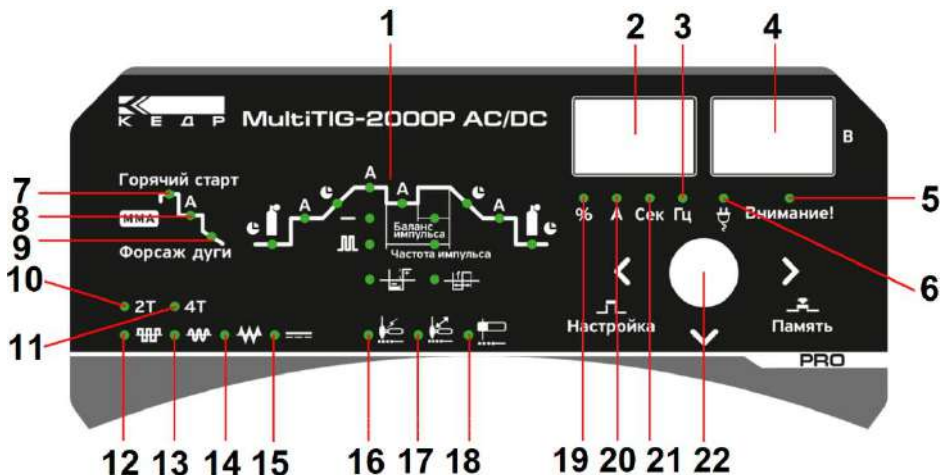
- *Никогда не подвергайте баллоны воздействию высокой температуры, искр, открытого пламени, механических ударов или воздействию дуги.*
- *Не прикасайтесь к баллону сварочной горелкой.*
- *Не проводите сварку на баллоне.*
- *Всегда закрепляйте баллон вертикально к тележке или неподвижному объекту.*
- *Держите баллоны вдали от места сварки или электрических цепей.*
- *Используйте регуляторы расхода, газовый шланг и фитинги, подходящие для конкретного применения.*

Медленно откройте вентиль баллона, повернув его против часовой стрелки, пока указатель на манометре давления в баллоне не зафиксируется в определенном положении. Медленно поверните ручку регулировки расхода газа по часовой стрелке (вправо), чтобы увеличить расход газа. Рекомендуемый расход защитного газа 10-15 л/мин в зависимости от условий сварки. Чтобы уменьшить поток газа, поверните ручку против часовой стрелки (влево). Газовый клапан сварочного аппарата открывается при нажатии кнопки горелки. При открытии газового клапана должен быть слышен поток выходящего из сопла горелки газа. Избегайте потерь газа, закрывая вентиль баллона после завершения сварочных работ.

**Сварочные аппараты**  
**КЕДР MultiTIG-2000P AC/DC / 3200P AC/DC / 5000P AC/DC**

## 4. Эксплуатация

### 4.1 Схема расположения элементов на панели управления MultiTIG-2000P AC/DC



#### 1. Параметрическая кривая.

Подробное описание параметров представлено в разделе 4.1.1 данного руководства.

#### 2. Цифровой дисплей.

Отображение параметров: сварочный ток в амперах, время в секундах, проценты, частота.

#### 3. Индикатор настройки частоты импульса или частоты переменного тока.

#### 4. Цифровой дисплей.

Отображение напряжения холостого хода или сварочного напряжения.

#### 5. Индикатор «ВНИМАНИЕ».

## Сварочные аппараты **КЕДР MultiTIG-2000P AC/DC / 3200P AC/DC / 5000P AC/DC**

Если горит индикатор, это означает, что ПВ аппарата превышено, температура аппарата слишком высокая. Сварка будет автоматически отключена, но вентилятор охлаждения продолжит работать. Когда температура аппарата снизится, индикатор отключится, и аппарат будет снова готов к сварке.

6. **Индикатор включенного питания.**
7. **Индикатор настройки функции «Горячий старт» в режиме ММА сварки.**
8. **Индикатор настройки сварочного тока в режиме ММА сварки.**
9. **Индикатор настройки функции «Форсаж дуги» в режиме ММА сварки.**
10. **Индикатор 2Т режима работы кнопки сварочной горелки.**
11. **Индикатор 4Т режима работы кнопки сварочной горелки.**  
 Подробное описание режимов работы 2Т и 4Т представлено ниже в разделах 4.4.1 и 4.4.2.
12. **Индикатор режима TIG сварки на переменном токе с квадратной формой волны (меандр).**
13. **Индикатор режима TIG сварки на переменном токе с синусоидальной формой волны.**
14. **Индикатор режима TIG сварки на переменном токе с треугольной формой волны.**
15. **Индикатор режима TIG сварки на постоянном токе.**
16. **Индикатор включенного режима TIG с высокочастотным поджигом дуги.**
17. **Индикатор включенного режима LiftTIG с поджигом дуги касанием.**
18. **Индикатор режима ММА сварки.**
19. **Индикатор настройки параметра в процентах.**

**Сварочные аппараты**  
**КЕДР MultiTIG-2000P AC/DC / 3200P AC/DC / 5000P AC/DC**

**20. Индикатор настройки тока** (ток поисковой дуги/сварочный ток/ток заварки кратера).

**21. Индикатор настройки параметра в секундах.**

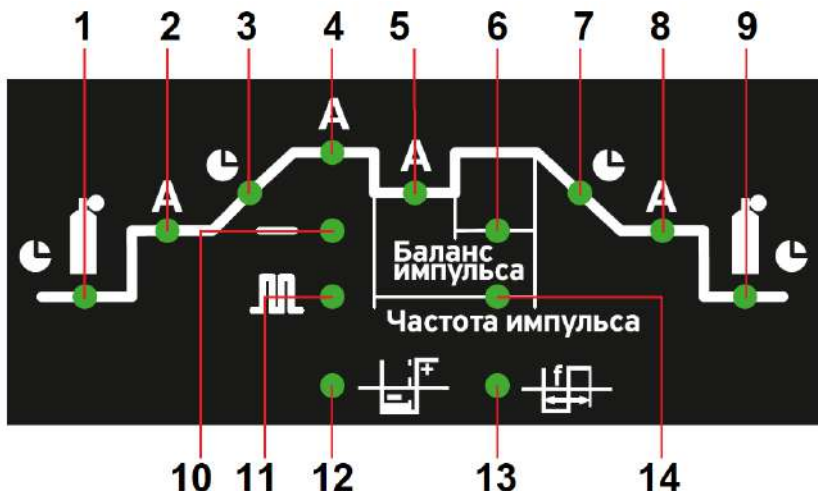
**22. Основной энкодер выбора и настройки параметров.**

Для выбора блока настраиваемых параметров (параметрическая кривая, параметры MMA сварки, режим 2T/4T, форма волны переменного тока/постоянный ток, выбор режима сварки) необходимо нажать на энкодер короткий промежуток времени (менее 1 секунды). Для выбора параметра внутри блока параметров необходимо нажать на энкодер влево/вправо (или вверх/вниз на параметрической кривой). Вращением энкодера осуществляется настройка выбранного параметра.

Продолжительное нажатие на энкодер (около 3 секунд) осуществляет вход в режим памяти. Для выбора ячейки памяти необходимо вращать энкодер, для выбора ячейки памяти необходимо повторно нажать на энкодер.

## Сварочные аппараты КЕДР MultiTIG-2000P AC/DC / 3200P AC/DC / 5000P AC/DC

### 4.1.1 Подробное описание параметров на параметрической



кривой

1. **Индикатор настройки времени продувки газом перед сваркой.**  
 Диапазон настройки: 0-2 секунды.
2. **Индикатор настройки тока поисковой дуги.**  
 Диапазон настройки:  
 MultiTIG-2000P AC/DC: 5-200A.  
 MultiTIG-3200P AC/DC: 10-320A.  
 MultiTIG-5000P AC/DC: 10-500A.
3. **Индикатор настройки времени возрастания тока (от тока поисковой дуги до рабочего тока).**  
 Диапазон настройки: 0-10 секунд.
4. **Индикатор настройки рабочего тока в линейном режиме (или пикового тока в импульсном режиме сварки).**  
 Диапазон настройки:

**Сварочные аппараты**  
**КЕДР MultiTIG-2000P AC/DC / 3200P AC/DC / 5000P AC/DC**

MultiTIG-2000P AC/DC: 5-200A.  
MultiTIG-3200P AC/DC: 10-320A.  
MultiTIG-5000P AC/DC: 10-500A.

**5. Индикатор настройки базового тока в импульсном режиме сварки.**

Диапазон настройки:  
MultiTIG-2000P AC/DC: 5-200A.  
MultiTIG-3200P AC/DC: 10-320A.  
MultiTIG-5000P AC/DC: 10-500A.

**ВНИМАНИЕ!**

При установке значения базового тока выше значения пикового тока, два этих параметра для удобства сварщика меняются местами. Таким образом базовый ток с большим значением становится пиковым, пиковый с меньшим значением становится базовым.

**6. Индикатор настройки баланса импульса.**

Диапазон настройки: 5-95%.

**7. Индикатор настройки времени спада тока (от рабочего тока до тока заварки кратера).**

Диапазон настройки: 0-10 секунд.

**8. Индикатор настройки тока заварки кратера.**

Диапазон настройки:  
MultiTIG-2000P AC/DC: 5-200A.  
MultiTIG-3200P AC/DC: 10-320A.  
MultiTIG-5000P AC/DC: 10-500A.

**9. Индикатор настройки времени продувки газом после сварки.**

Диапазон настройки:  
MultiTIG-2000P AC/DC: 0-30 секунд.  
MultiTIG-3200P AC/DC: 0-90 секунд.  
MultiTIG-5000P AC/DC: 0-90 секунд.

**10. Индикатор линейного режима сварки.**

**Сварочные аппараты**  
**КЕДР MultiTIG-2000P AC/DC / 3200P AC/DC / 5000P AC/DC**

- 11. Индикатор импульсного режима сварки.**
- 12. Индикатор настройки баланса переменного тока.**  
Диапазон настройки: -5...+5 условных единиц.
- 13. Индикатор настройки частоты переменного тока.**  
Диапазон настройки: 50-250Гц.
- 14. Индикатор настройки частоты импульса.**  
Диапазон настройки: 0,5-999Гц.

#### **4.1.2 Использование ячеек памяти.**

Для сохранения параметров в ячейке памяти необходимо:

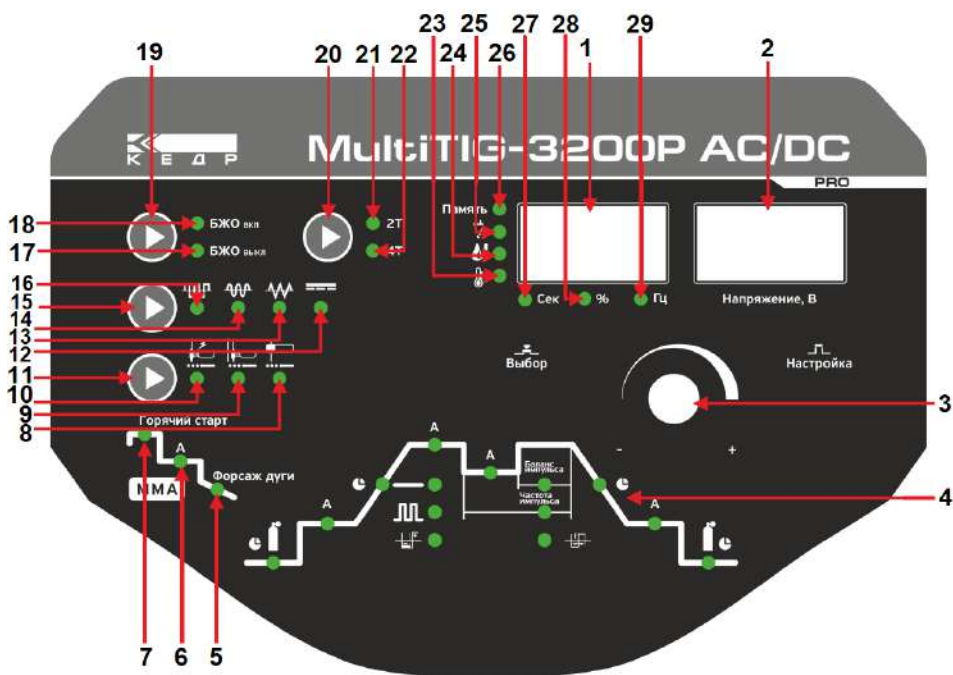
1. Установить необходимые параметры на панели управления аппарата;
2. Нажать и удерживать энкодер около 3 секунд для входа в режим памяти;
3. Выбрать желаемый номер ячейки памяти.

Для перехода между ячейками памяти необходимо:

1. Нажать и удерживать энкодер около 3 секунд для входа в режим памяти;
2. Выбрать желаемый номер ячейки памяти.

## Сварочные аппараты КЕДР MultiTIG-2000P AC/DC / 3200P AC/DC / 5000P AC/DC

### 4.2 Схема расположения элементов на панели управления MultiTIG-3200P AC/DC / 5000P AC/DC



#### 1. Цифровой дисплей.

Отображение параметров: сварочный ток в амперах, время в секундах, проценты, частота.

#### 2. Цифровой дисплей.

Отображение напряжения холостого хода или сварочного напряжения.

#### 3. Основной энкодер выбора и настройки параметров.

## Сварочные аппараты КЕДР MultiTIG-2000P AC/DC / 3200P AC/DC / 5000P AC/DC

Для выбора параметра на параметрической кривой необходимо последовательно нажать на энкодер короткий промежуток времени (менее 1 секунды). Вращением энкодера осуществляется настройка выбранного параметра.

Продолжительное нажатие на энкодер (около 3 секунд) осуществляет вход в режим памяти. Для выбора ячейки памяти необходимо вращать энкодер, для выбора ячейки памяти необходимо повторно нажать на энкодер.

### 4. Параметрическая кривая.

Подробное описание параметров представлено в разделе 4.1.1 данного руководства.

5. Индикатор настройки функции «Форсаж дуги» в режиме MMA сварки.
6. Индикатор настройки сварочного тока в режиме MMA сварки.
7. Индикатор настройки функции «Горячий старт» в режиме MMA сварки.
8. Индикатор режима MMA сварки.
9. Индикатор включенного режима LiftTIG с поджигом дуги касанием.
10. Индикатор включенного режима TIG с высокочастотным поджигом дуги.
11. Кнопка выбора режима сварки.
12. Индикатор режима TIG сварки на постоянном токе.
13. Индикатор режима TIG сварки на переменном токе с треугольной формой волны.
14. Индикатор режима TIG сварки на переменном токе с синусоидальной формой волны.
15. Кнопка выбора формы волны переменного тока или постоянный ток.
16. Индикатор режима TIG сварки на переменном токе с квадратной формой волны (меандр).

**Сварочные аппараты**  
**КЕДР MultiTIG-2000P AC/DC / 3200P AC/DC / 5000P AC/DC**

- 17. Индикатор выключенного блока жидкостного охлаждения.
- 18. Индикатор включенного блока жидкостного охлаждения.
- 19. Кнопка включения/выключения блока жидкостного охлаждения.
- 20. Кнопка выбора 2Т/4Т режима работы кнопки горелки.
- 21. Индикатор 2Т режима работы кнопки горелки.
- 22. Индикатор 4Т режима работы кнопки горелки.
- 23. Индикатор перегрева системы.
- 24. Индикатор ошибки блока жидкостного охлаждения.

Индикатор загорается при нарушении работы блока жидкостного охлаждения, недостаточном уровне охлаждающей жидкости или отсутствия потока жидкости.

- 25. Индикатор включенного питания.
- 26. Индикатор «Память».
- 27. Индикатор настройки параметра в секундах.
- 28. Индикатор настройки параметра в процентах.
- 29. Индикатор настройки частоты импульса или частоты переменного тока.

Для выбора блока настраиваемых параметров (параметрическая кривая, параметры MMA сварки, режим 2Т/4Т, форма волны переменного тока/постоянный ток, выбор режима сварки) необходимо нажать на энкодер короткий промежуток времени (менее 1 секунды). Для выбора параметра внутри блока параметров необходимо нажать на энкодер влево/вправо (или вверх/вниз на параметрической кривой). Вращением энкодера осуществляется настройка выбранного параметра.

## Сварочные аппараты КЕДР MultiTIG-2000P AC/DC / 3200P AC/DC / 5000P AC/DC

Продолжительное нажатие на энкодер (около 3 секунд) осуществляет вход в режим памяти. Для выбора ячейки памяти необходимо вращать энкодер, для выбора ячейки памяти необходимо повторно нажать на энкодер.

### 4.3 Дистанционная настройка режимов работы аппарата.

**Педаль дистанционного управления проводная беспроводная (опция).**

Для работы на стационарных постах применяется педаль дистанционного управления ПНДУ-01К (проводная) или ПНДУ-01Б (беспроводная), которая задает желаемый ток сварки в зависимости от усилия нажатия на нее. Перед подключением педали необходимо установить максимальный сварочный ток с панели аппарата. Диапазон регулировки тока будет находиться в промежутке между током старта и максимальным согласно установленного значения.



## Сварочные аппараты КЕДР MultiTIG-2000P AC/DC / 3200P AC/DC / 5000P AC/DC

### Пульт дистанционного управления сварочный ток (опция).

Перед подключением пульта дистанционного управления ПДУ-01К необходимо установить максимальный сварочный ток с панели аппарата. Диапазон регулировки тока будет находиться в промежутке между минимально возможным и максимальным согласно установленного значения (в режиме MMA, в режиме TIG, пикового тока в режиме TIG Pulse).



### Беспроводной пульт (опция).

Беспроводной пульт дистанционного управления полностью дублирует лицевую панель управления аппарата. Для аппарата КЕДР MultiTIG-2000P AC/DC применяется пульт ПДУ-03Б, для аппаратов КЕДР MultiTIG-3200P AC/DC / 5000P AC/DC применяется пульт ПДУ-04Б. Беспроводной пульт дистанционного управления позволяет производить все настройки параметров на удалении, радиус работы зависит от преград и внешних помех.

## Сварочные аппараты КЕДР MultiTIG-2000P AC/DC / 3200P AC/DC / 5000P AC/DC

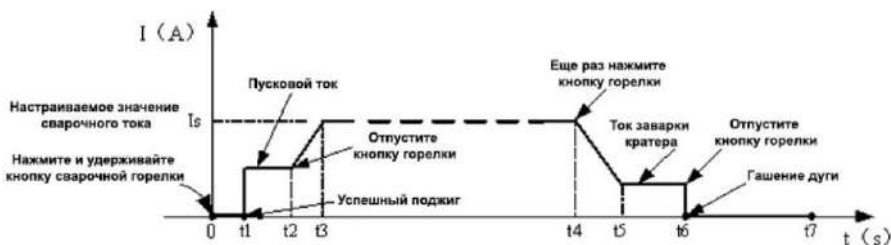


### 4.4 Описание режимов 2Т/4Т работы кнопки горелки.

#### 4.4.1 Аргодуговая сварка (TIG) в 4-тактном режиме

Значения тока старта и тока заварки кратера можно установить заранее. Данная функция может скорректировать возможное образование кратера в начале и в конце сварки.

Аргодуговая сварка импульсной дугой (TIG) (4-тактный режим):



Описание:

0: Нажмите и удерживайте кнопку горелки, включится электромагнитный газовый клапан. Начнется подача защитного газа;

0~t1: Время подачи газа до поджига дуги (0~2 секунды);

## Сварочные аппараты **КЕДР MultiTIG-2000P AC/DC / 3200P AC/DC / 5000P AC/DC**

t1~t2 : Дуга зажглась в точке t1, затем ток повышается до установленного значения;

t2: Отпустите кнопку горелки, выходной ток возрастет от значения тока старта;

t2~t3: Выходной ток возрастет до установленного значения (Iw или Ib), время возрастания тока можно настроить;

t3~t4: Процесс сварки. В течение этого периода кнопка горелки не нажата;

**Примечание:** Если включен режим импульсной сварки, сварочный ток будет изменяться между пиковым и базовым током.

t4: Еще раз нажмите кнопку горелки, сварочный ток уменьшится в соответствии с выбранным значением времени снижения тока;

t4~t5: Выходной ток уменьшится до тока заварки кратера. Время снижения тока можно настроить;

t5~t6: Время заварки кратера;

t6: Отпустите кнопку горелки, дуга погаснет, подача газа продолжается;

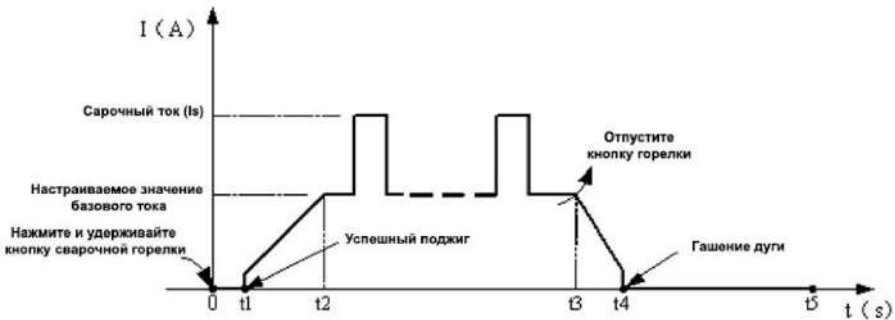
t6~t7: Время подачи газа после гашения дуги. Диапазон регулировки времени подачи газа после гашения дуги: 0~30/90 секунд;

t7: Электромагнитный клапан закрывается, подача газа прекращается. Сварка закончена.

### 4.4.2 Аргонодуговая сварка (TIG) в 2-тактном режиме

Данная функция без регулировки тока старта и тока заварки кратера подходит для сварки прихваточными швами, короткими швами, сварки тонких пластин и т.п.

## Сварочные аппараты КЕДР MultiTIG-2000P AC/DC / 3200P AC/DC / 5000P AC/DC



Описание:

0: Нажмите и удерживайте кнопку горелки, включится электромагнитный газовый клапан. Начнется подача защитного газа;

0~t1: Время подачи газа до поджига дуги (0~2 секунды);

1~t2: Успешный поджиг дуги. Выходной ток возрастет до настроенного значения тока от минимального сварочного тока;

t2~t3: В течение всего процесса сварки держите и не отпускайте кнопку горелки;

**Примечание:** Если включен режим импульсной сварки, сварочный ток будет изменяться между пиковым и базовым током.

t3: Отпустите кнопку горелки, выходной ток уменьшается в соответствии с выбранным временем снижения тока;

t3~t4: Ток уменьшается до минимального значения сварочного тока от установленного значения тока, дуга погаснет;

t4~t5: Время подачи газа после гашения дуги. Диапазон регулировки времени подачи газа после гашения дуги: 0~30/90 секунд;

t5: Электромагнитный клапан закрывается, подача газа прекращается. Сварка закончена.

**Сварочные аппараты**  
**КЕДР MultiTIG-2000P AC/DC / 3200P AC/DC / 5000P AC/DC**

### 4.5 Рекомендации по качеству сварки

Соотношение цвета зоны сварки и защитного эффекта нержавеющей стали

<b>Цвет зоны сварки</b>	Серебристый, золотой	Синий	Серо-красный	Серый	Черный
<b>Защитный эффект</b>	Лучший	Отличный	Хороший	Плохой	Очень плохой

Соотношение цвета зоны сварки и защитного эффекта титановых сплавов

<b>Цвет зоны сварки</b>	Ярко-серебристый	Оранжево-желтый	Сине-фиолетовый	Серо-синий	Белый налет оксида титана
<b>Защитный эффект</b>	Лучший	Отличный	Хороший	Плохой	Очень плохой

### 4.6 Соотношение параметров аргонодуговой сварки (TIG)

Соотношение между диаметром керамического сопла для и диаметром вольфрамового электрода

<b>Диаметр керамического сопла, мм</b>	<b>Диаметр электрода, мм</b>
6,5	1,6
8	1,6–2,0
9,5	2,0–2,4
12,5	3,2–4,0

## Сварочные аппараты КЕДР MultiTIG-2000P AC/DC / 3200P AC/DC / 5000P AC/DC

Газовое сопло и расход защитного газа

Диапазон сварочного тока, А	Постоянный ток прямой полярности		Переменный ток	
	Диаметр газового сопла, мм	Расход газа, л/мин	Диаметр газового сопла, мм	Расход газа, л/мин
10-100	4-9,5	4-5	8-9,5	6-8
101-150	4-9,5	4-7	9,5-11	7-10
151-200	6-13	6-8	11-13	7-10
210-300	8-13	8-9	13-16	8-15

Аргонодуговая сварка (TIG) нержавеющей стали (однопроходная сварка)

Толщина свариваемого изделия, мм	Вид соединения	Диаметр вольфрамового электрода, мм	Диаметр присадочного прутка, мм	Расход газа, л/мин	Сварочный ток (постоянный обратный полярности)	Скорость сварки, мм/мин
0,8	стыковое	1,0	1,6	5	20-50	66
1,0	стыковое	1,6	1,6	5	50-80	56
1,5	стыковое	1,6	1,6	7	65-105	30
1,5	стыковое	1,6	1,6	7	75-125	25
2,4	стыковое	1,6	2,4	7	85-125	30
2,4	стыковое	1,6	2,4	7	95-135	25
3,2	стыковое	1,6	2,4	7	100-135	30
3,2	стыковое	1,6	2,4	7	115-145	25
4,8	стыковое	2,4	3,2	8	150-225	25
4,8	стыковое	3,2	3,2	9	175-250	20

**Сварочные аппараты**  
**КЕДР MultiTIG-2000P AC/DC / 3200P AC/DC / 5000P AC/DC**

Параметры сварки труб из малоуглеродистой и низколегированной стали  
 (постоянный ток прямой полярности)

Диаметр трубы, мм	Диаметр вольфрамового электрода, мм	Диаметр газового сопла, мм	Диаметр присадочного прутка, мм	Сварочный ток, А	Напряжение дуги, В	Расход газа, л/мин	Скорость сварки, см/мин
38	2,0	8	2	75-90	11-13	6-8	4-5
42	2,0	8	2	75-95	11-13	6-8	4-5
60	2,0	8	2	75-100	11-13	7-9	4-5
76	2,4	8-11	2,5	80-105	14-16	8-10	4-5
108	2,4	8-11	2,5	90-110	14-16	9-11	5-6
133	2,4	8-11	2,5	90-115	14-16	10-12	5-6
159	2,4	8-11	2,5	95-120	14-16	11-13	5-6
219	2,4	8-11	2,5	100-120	14-16	12-14	5-6
273	2,4	8-11	2,5	110-125	14-16	12-14	5-6
325	2,4	8-11	2,5	120-140	14-16	12-14	5-6

## Сварочные аппараты КЕДР MultiTIG-2000P AC/DC / 3200P AC/DC / 5000P AC/DC

Параметры аргонодуговой (ручной) сварки на переменном токе алюминия и его сплавов

Толщина металла, мм	Диаметр присадочного прутка, мм	Диаметр вольфрамового электрода, мм	Температура предварительного подогрева, °C	Сварочный ток, А	Расход газа, л/мин	Диаметр газового сопла, мм	Примечание
1	1,6	2	-	45-60	7-9	8	
1,5	1,6-2,0	2	-	50-80	7-9	8	
2	2-2,4	2-3,2	-	90-120	8-12	8-12	
3	2-3	3,2	-	150-180	8-12	8-12	Стыковое соединение с V-образной разделкой
4	3	4	-	180-200	10-15	8-12	
5	3-4	4	-	180-240	10-15	10-12	
6	4	5	-	240-280	16-20	14-16	
8	4-5	5	100	260-320	16-20	14-16	
10	4-5	5	100-150	280-340	16-20	14-16	
12	4-5	5-6	150-200	300-360	18-22	16-20	
14	5-6	5-6	200-220	340-380	До 25	16-20	
16	5-6	6	200-240	340-380	До 25	16-20	
18	5-6	6	200-260	360-400	До 25	16-20	
20	5-6	6	200-260	360-400	До 25	20-22	Стыковое соединение с X-образной разделкой
16-20	5-6	6	200-260	300-380	До 25	16-20	
22-25	5-6	6	200-260	360-400	До 25	16-20	
22-30	5-6	6	200-260	400-500	До 25	16-20	

## Сварочные аппараты КЕДР MultiTIG-2000P AC/DC / 3200P AC/DC / 5000P AC/DC

### 4.7 Условия эксплуатации

- ▲ Высота над уровнем моря  $\leq 1000$  метров
- ▲ Диапазон рабочих температур  $-10 \sim + 40$  °С
- ▲ Относительная влажность воздуха ниже 90% (при 20 °С)
- ▲ При установке сварочного аппарата под углом относительно уровня пола максимальный наклон не должен превышать 15 градусов.
- ▲ Сварочный аппарат необходимо защищать от сильного дождя и прямого солнечного света в жаркой среде.
- ▲ Содержание пыли, кислоты, агрессивных газов в окружающем воздухе или веществе не должно превышать показателей, принятых в соответствующих стандартах.
- ▲ В процессе проведения сварочных работ следует обеспечить достаточную вентиляцию. Расстояние между аппаратом и стеной должно составлять не менее 30 см.

### 4.8 Общие условия по сварке

- ▲ Перед началом использования сварочного аппарата внимательно прочитайте раздел БЕЗОПАСНОСТЬ.
- ▲ Подключите провод заземления непосредственно к устройству.
- ▲ Перед началом эксплуатации никто не должен находиться вокруг рабочей зоны, в особенности дети. Не смотрите на сварочную дугу без специальных средств защиты для глаз.
- ▲ Для повышения коэффициента нагрузки обеспечьте хорошую вентиляцию устройства.
- ▲ При завершении сварочных работ выключите сварочный аппарат, экономьте электроэнергию.
- ▲ При срабатывании защитного отключения, не следует повторно включать аппарат до выявления и устранения неисправности. В противном случае масштаб проблемы будет расширен.

## Сварочные аппараты КЕДР MultiTIG-2000P AC/DC / 3200P AC/DC / 5000P AC/DC

▲ В случае возникновения проблем, обратитесь к авторизованному дилеру в случае, если у вас нет авторизованного технического персонала!

# 5. Техническое обслуживание и устранение неисправностей

## 5.1 Техническое обслуживание

Чтобы обеспечить безопасную и правильную работу сварочного аппарата необходимо регулярно проводить его техническое обслуживание. Пользователи должны понимать порядок технического обслуживания сварочного аппарата. Пользователи должны проводить простой осмотр и проверку аппарата. Сделайте все возможное, чтобы сократить количество возможных неполадок и время ремонта сварочных аппаратов, чтобы продлить его срок службы. Детали обслуживания подробно описаны в следующей таблице.

**Предупреждение.** Для обеспечения безопасности при обслуживании машины отключите питание и подождите 5 минут, пока напряжение питания не упадет до безопасного напряжения 36 В!

Периодичность	Мероприятия
Ежедневная проверка	<p>Убедитесь, что энкодеры, переключатели и кнопки на передней и задней панели сварочного аппарата подвижны и установлены в правильном положении. Если элементы управления установлены неправильно, измените их положение; если нельзя изменить положение или отремонтировать элементы управления, немедленно ее замените.</p> <p>Если кнопка управления не нажимается или не может быть установлена в правильное положение, замените ее немедленно. В случае отсутствия запчастей, обратитесь в отдел технического обслуживания.</p> <p>После включения питания сварочного аппарата не должно быть вибрации, посторонних шумов или странного запаха. При наличии хотя бы одной из вышеуказанных проблем, выясните причину и</p>

## Сварочные аппараты КЕДР MultiTIG-2000P AC/DC / 3200P AC/DC / 5000P AC/DC

	<p>устраните ее. Если не удастся выяснить причину неисправности, обратитесь в сервисную службу или к ближайшему дистрибьютору. Проверьте правильность отображения цифр на светодиодном дисплее. Если какая-либо цифра отображается не полностью, замените поврежденный дисплей. Если это не помогает, почините плату управления или плату индикации.</p> <p>Убедитесь, что вентилятор не поврежден и нормально вращается. Если вентилятор поврежден, замените его немедленно. Если после включения сварочного аппарата вентилятор не вращается, убедитесь, что лопасти вентилятора не заблокированы каким-либо посторонним предметом, и при его наличии удалите его. Если вентилятор не вращается после устранения вышеуказанной проблемы, проверните лопасть по направлению вращения вентилятора. Если после этого вентилятор начнет нормально вращаться, необходимо заменить пусковой конденсатор. Если нет, замените вентилятор.</p> <p>Следите за тем, чтобы силовые разъемы сварочного аппарата были надежно закреплены и не перегревались. Если силовые разъемы имеют вышеуказанные проблемы, их следует отремонтировать, затянуть или заменить.</p> <p>Проверьте отсутствие повреждений на сварочных кабелях. В случае их наличия, замените кабели.</p>
Ежемесячная проверка	<p>Продуйте сухим сжатым воздухом внутренние элементы сварочного аппарата.</p> <p>Обратите особое внимание на очистку от пыли вентилятора охлаждения, силового трансформатора, катушек индуктивности, IGBT модулей, силовых диодов, печатных плат и т. д.</p> <p>Проверьте все резьбовые соединения на сварочном аппарате, если они ослаблены, подтяните их. В случае дефекта, замените крепежный элемент. При наличии ржавчины на крепежном элементе, удалите ее и проверьте качество крепежа.</p>
Ежеквартальная проверка	<p>Проверьте фактический ток в соответствии с установленным значением. Если они не соответствуют, откалибруйте сварочный ток. Используйте токовые клещи для измерения фактического значения силы сварочного тока.</p>

## Сварочные аппараты КЕДР MultiTIG-2000P AC/DC / 3200P AC/DC / 5000P AC/DC

Ежегодная проверка	Измерьте сопротивление изоляции между основной цепью, печатной платой и корпусом, если измеренное значение ниже 1 МОм – изоляция повреждена и ее необходимо заменить.
--------------------	---

### 5.2 Устранение неисправностей

- Перед отправкой с завода все сварочные аппараты проходят тщательную проверку. Поэтому производить любые работы с оборудованием должны только квалифицированные сотрудники!
- Выполнять техническое обслуживание следует очень осторожно. Если какой-либо провод отсоединится или оголится, он может являться потенциальной опасностью для пользователя!
- Выполнять техническое обслуживание данного оборудования могут только специалисты, авторизованные производителем!
- Прежде чем открывать корпус сварочного аппарата, убедитесь, что сетевой кабель отсоединен от электрической сети!
- Если при возникновении проблем нет авторизованного специалиста, свяжитесь с местным представителем производителя.

При наличии мелких неисправностей сварочного аппарата просмотрите представленную ниже таблицу:

№ п/п	Проблема	Причины	Решение
1	При нажатии выключателя питания индикатор питания не загорается	Выключатель поврежден	Замените выключатель
		Перегорел предохранитель	Замените предохранитель
		Отсутствует питание на входе	Проверьте питание на входе
2	Не работает вентилятор охлаждения, сварочный аппарат перегревается	Повреждение вентилятора	Замените вентилятор
		Ослаблен кабель питания вентилятора	Проверьте кабель питания вентилятора
3	При нажатии	Отсутствие защитного	В газовом баллоне нет газа Замените газовый баллон

## Сварочные аппараты КЕДР MultiTIG-2000P AC/DC / 3200P AC/DC / 5000P AC/DC

№ п/п	Проблема		Причины	Решение
	кнопки горелки, защитный газ не поступает	газа при продувке без сварки	Утечка газа через газовый шланг	Замените газовый шланг
			Поврежден электромагнитный клапан	Замените электромагнитный клапан
		Защитный газ поступает при продувке без сварки	Повреждена кнопка горелки	Почините кнопку горелки
			Повреждена плата управления	Проверьте плату управления
4	При включении аппарата индикатор питания не горит, вентилятор не работает		Отсутствует питание	Проверьте подключение питания
			Поврежден предохранитель внутри аппарата	Замените предохранитель
5	На дисплее неправильно отображаются цифры		Неисправны светодиоды дисплея	Замените светодиоды
6	Отсутствует выходное напряжение холостого хода (ММА)		Сварочный аппарат поврежден	Проверьте основной контур и плату управления
7	Не зажигается дуга (TIG)	На плате высокочастотного поджига есть искра.	Сварочный кабель не подключен к выходному разъему сварочного аппарата	Подсоедините сварочный кабель к выходному разъему сварочного аппарата
			Сварочный кабель поврежден	Отремонтируйте или замените кабель
			Кабель заземления подсоединен неплотно	Проверьте состояние кабеля заземления
			Сварочный кабель слишком длинный	Используйте сварочный кабель подходящей длины
			Наличие масла или пыли на свариваемом изделии	Очистите свариваемое изделие

### Сварочные аппараты КЕДР MultiTIG-2000P AC/DC / 3200P AC/DC / 5000P AC/DC

№ п/п	Проблема		Причины	Решение
		На плате высокочастотного поджига нет искры.	Слишком большое расстояние между вольфрамовым электродом и свариваемым изделием	Уменьшите расстояние (до 3 мм)
			Не работает плата высокочастотного поджига	Отремонтируйте или замените плату высокочастотного поджига
			Слишком маленькое расстояние между искровым промежутком	Отрегулируйте расстояние (около 0,7 мм)
			Неисправна кнопка сварочной горелки	Проверьте состояние кнопки сварочной горелки, подключение и исправность разъема горелки
8	Отсутствует подача газа (TIG)		Закрыт вентиль на баллоне или низкое давление газа	Откройте вентиль или замените баллон
			Посторонний предмет в клапане	Уберите посторонний предмет
			Электромагнитный клапан поврежден	Замените электромагнитный клапан
9	Постоянная подача газа		Включена подача газа на передней панели	Отключите подачу газа на передней панели
			Посторонний предмет в клапане	Уберите посторонний предмет
			Электромагнитный клапан поврежден	Замените электромагнитный клапан
			Поврежден регулятор времени подачи газа до поджига дуги на передней панели	Отремонтируйте или замените регулятор
10	Сварочный ток невозможно настроить		Поврежден или неплотно подсоединен энкодер на передней панели	Отремонтируйте или замените энкодер
11			Повреждена печатная плата питания	Замените печатную плату

### Сварочные аппараты КЕДР MultiTIG-2000P AC/DC / 3200P AC/DC / 5000P AC/DC

№ п/п	Проблема	Причины		Решение
	При выборе режима AC отсутствует переменный ток	Повреждена печатная плата привода переменного тока		Отремонтируйте или замените печатную плату
		Поврежден IGBT модуль переменного тока		Замените IGBT модуль переменного тока
12	Недостаточное проплавление свариваемых изделий	Выбрано слишком низкое значение сварочного тока		Увеличьте значение сварочного тока
		Слишком длинная дуга		Выполняйте сварку на более короткой дуге
13	Горит предупреждающий индикатор «ВНИМАНИЕ» на передней панели	Сработала защита от перегрева	Слишком высокое значение сварочного тока	Уменьшите значение сварочного тока
			Слишком долгое время работы	Сократите продолжительность включения (работайте с перерывами)
		Сработала защита от слишком высокого напряжения	Нестабильная подача питания	Используйте стабильную сеть питания
		Сработала защита от недостаточно -го напряжения	Перекося в сети питания между фазами	Используйте стабильную сеть питания
			Слишком много аппаратов одновременно подключено к сети	Сократите количество аппаратов, одновременно использующих сеть
		Сработала защита от слишком высокого тока	Превышен ток основного контура	Проверьте и отремонтируйте основной контур

**Сварочные аппараты**  
**КЕДР MultiTIG-2000P AC/DC / 3200P AC/DC / 5000P AC/DC**

**5.3 Коды ошибок**

Тип ошибки	Код ошибки	Описание	Состояние индикатора
Термореле	E01	Перегрев (1-е термореле)	Всегда горит желтый индикатор (термозащиты)
	E02	Перегрев (2-е термореле)	Всегда горит желтый индикатор (термозащиты)
	E03	Перегрев (3-е термореле)	Всегда горит желтый индикатор (термозащиты)
	E04	Перегрев (4-е термореле)	Всегда горит желтый индикатор (термозащиты)
	E09	Перегрев (ошибка программы)	Всегда горит желтый индикатор (термозащиты)
Сварочный аппарат	E10	Обрыв фазы	Всегда горит желтый индикатор (термозащиты)
	E11	Недостаточно охлаждающей жидкости	Всегда горит желтый индикатор (нехватки воды)
	E12	Нет газа	Всегда горит красный индикатор
	E13	Низкое напряжение	Всегда горит желтый индикатор (термозащиты)
	E14	Высокое напряжение	Всегда горит желтый индикатор (термозащиты)
	E15	Высокий ток	Всегда горит желтый индикатор (термозащиты)
	E16	Перегрузка механизма подачи по току	

**Сварочные аппараты**  
**КЕДР MultiTIG-2000P AC/DC / 3200P AC/DC / 5000P AC/DC**

Переключатель	E20	При включении аппарата не срабатывает кнопка на панели управления	Всегда горит желтый индикатор (термозащиты)
	E21	Другая неисправность панели управления при включении аппарата	Всегда горит желтый индикатор (термозащиты)
	E22	Неисправность горелки при включении аппарата	Всегда горит желтый индикатор (термозащиты)
	E23	Неисправность горелки в процессе сварки	Всегда горит желтый индикатор (термозащиты)
Аксессуар	E30	Отсоединен плазмотрон	Мигает красный индикатор
	E31	Отсоединен блок жидкостного охлаждения	Всегда горит желтый индикатор (нехватки жидкости)
Подключение	E40	Проблема подключения механизма подачи проволоки к источнику питания	
	E41	Ошибка подключения	

## Сварочные аппараты КЕДР MultiTIG-2000P AC/DC / 3200P AC/DC / 5000P AC/DC

### 6. Сервисное обслуживание

По всем вопросам, связанными с эксплуатацией и обслуживанием сварочного аппарата «КЕДР», Вы можете получить консультацию у специалистов нашей компании по телефону горячей линии КЕДР +7 (495) 134-47-47.

Гарантийный срок на оборудование указывается в прилагаемом сервисном талоне.

Бесплатное сервисное обслуживание относится к дефектам в материалах и узлах и не распространяется на компоненты, подверженные естественному износу и на работы по техническому обслуживанию.

Сервисному ремонту подлежат только очищенные от пыли и грязи аппараты в заводской упаковке, полностью укомплектованные, имеющие фирменный технический паспорт, сервисный талон с указанием даты продажи, при наличии штампа магазина, заводского номера и оригиналов товарного и кассового чеков, выданных продавцом.

В течение сервисного срока сервис-центр устраняет за свой счёт выявленные производственные дефекты. Производитель снимает свои обязательства и юридическую ответственность при несоблюдении потребителем инструкций по эксплуатации, самостоятельной разборки, ремонта и технического обслуживания аппарата, а также не несет никакой ответственности за причиненные травмы и нанесенный ущерб.

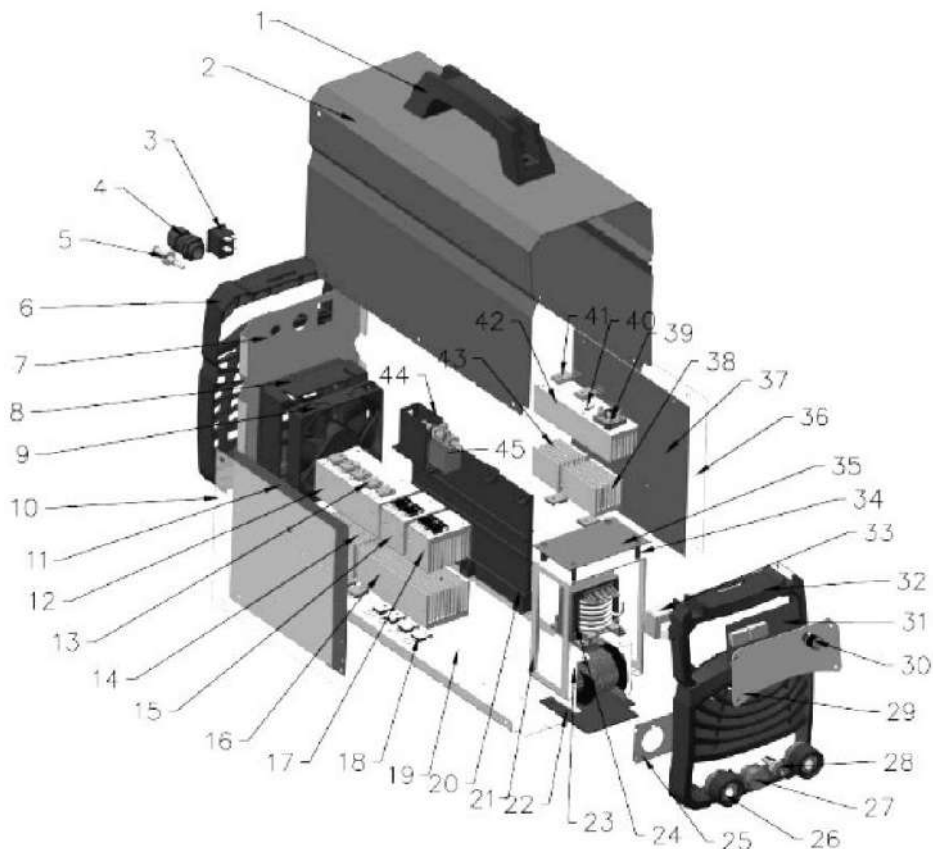
Момент начала действия бесплатного сервисного обслуживания определяется кассовым чеком или квитанцией, полученными при покупке. Сохраните эти документы. Замененные сварочные аппараты и детали переходят в собственность фирмы продавца. Претензии на возмещение убытков исключаются, если они не вызваны умышленными действиями или небрежностью производителя. Право на бесплатное сервисное обслуживание не является основанием для других претензий.

**ВНИМАНИЕ:** производитель оставляет за собой право вносить изменения в конструкцию и техническую документацию без уведомления потребителя.

Сварочные аппараты  
КЕДР MultiTIG-2000P AC/DC / 3200P AC/DC / 5000P AC/DC

## 7. Список запасных частей

### 7.1 MultiTIG-2000P AC/DC



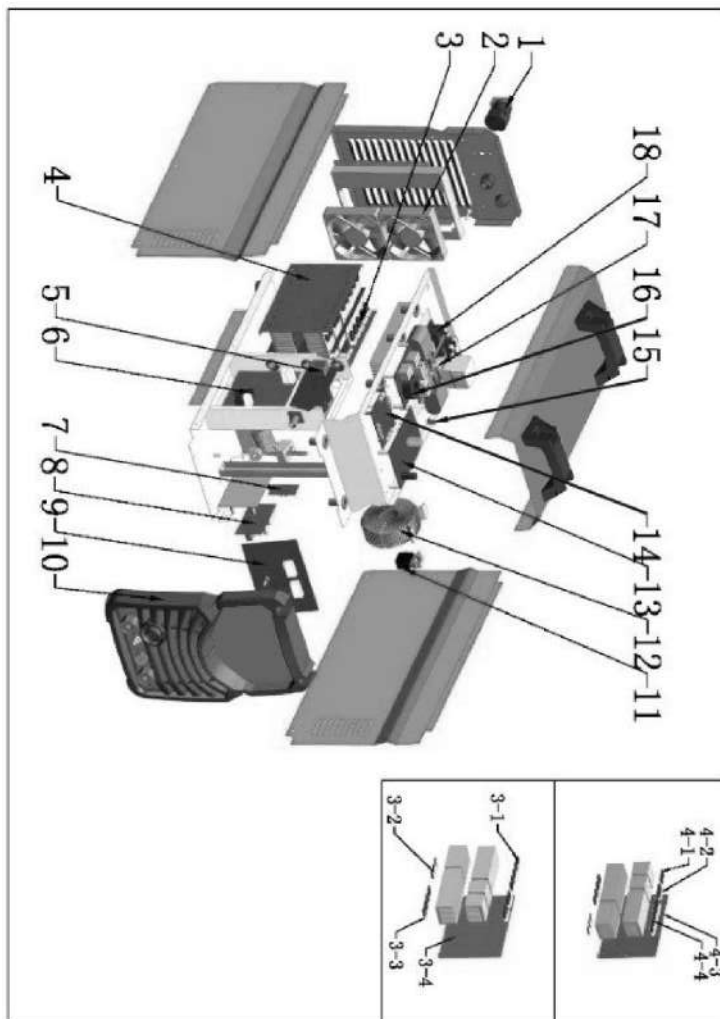
**Сварочные аппараты**  
**КЕДР MultiTIG-2000P AC/DC / 3200P AC/DC / 5000P AC/DC**

№	Наименование
1	Ручка
2	Корпус
3	Выключатель
4	Ввод кабельный
5	Штуцер газовый
6	Панель задняя (пластик)
7	Панель задняя (металл)
8	Решетка вентилятора
9	Вентилятор
10	Изолятор
11	Плата вторичного инвертора
12	Радиатор
13	Транзистор IGBT
14	Радиатор
15	Радиатор
16	Радиатор
17	Радиатор
18	Диод импульсный
19	Шасси
20	Пластина монтажная
21	Кронштейн
22	Изолятор
23	Шина силовая
24	Трансформатор
25	Панель разъемов передних
26	СКРП
27	Разъем 12 контактный
28	Разъем газовый
29	Панель передняя (металл)
30	Рукоятка
31	Плата индикации
32	Панель передняя (пластик)
33	Датчик тока
34	Стойка

**Сварочные аппараты**  
**КЕДР MultiTIG-2000P AC/DC / 3200P AC/DC / 5000P AC/DC**

35	Плата управления
36	Изолятор
37	Плата первичного инвертора
38	Радиатор
39	Мост диодный
40	Терморезистор
41	Транзистор IGBT
42	Радиатор
43	Радиатор
44	Кронштейн клапана газового
45	Клапан газовый

**Сварочные аппараты**  
**КЕДР MultiTIG-2000P AC/DC / 3200P AC/DC / 5000P AC/DC**  
**7.2 MultiTIG-3200P AC/DC / 5000P AC/DC**



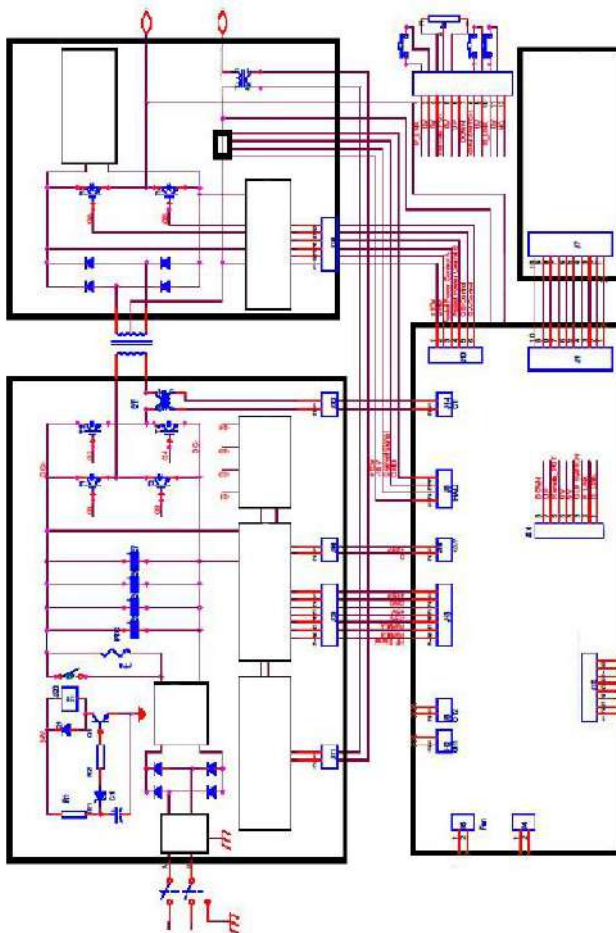
**Сварочные аппараты**  
**КЕДР MultiTIG-2000P AC/DC / 3200P AC/DC / 5000P AC/DC**

№	Наименование
1	Выключатель питания
2	Вентилятор
3	Плата А вторичного инвертора (в сборе)
4	Плата Б вторичного инвертора (в сборе)
5	Плата фильтра
6	Плата питания
7	Плата снаббера
8	Плата осциллятора
9	Плата индикации
10	Панель передняя
11	Клапан газовый
12	Трансформатор силовой
13	Плата силовая
14	Плата управления
15	Плата коммуникации с ПДУ
16	Плата ЭМС
17	Модуль IGBT
18	Мост диодный входной
4-1	Диод импульсный
4-2	Пластина изоляционная
4-3	Плата А вторичного инвертора
4-4	Модуль IGBT
3-1	Диод импульсный
3-2	Модуль IGBT
3-3	Пластина изоляционная
3-4	Плата Б вторичного инвертора

Сварочные аппараты  
КЕДР MultiTIG-2000P AC/DC / 3200P AC/DC / 5000P AC/DC

## 8. Принципиальная электрическая схема

### 8.1 MultiTIG-2000P AC/DC



**Сварочные аппараты**  
**КЕДР MultiTIG-2000P AC/DC / 3200P AC/DC / 5000P AC/DC**  
**8.2 MultiTIG-3200P AC/DC / 5000P AC/DC**

