



Инверторный сварочный аппарат

***REAL***

***ARC 315 [Z29801]***

***ARC 400 [Z29802]***

Руководство по эксплуатации

**EAC**



# СОДЕРЖАНИЕ

1. УКАЗАНИЯ ПО ИСПОЛЬЗОВАНИЮ РУКОВОДСТВА ПО ЭКСПЛУАТАЦИИ	4
2. ДЕКЛАРАЦИЯ СООТВЕТСТВИЯ	4
3. ОБЩЕЕ ОПИСАНИЕ	5
3.1. Общее описание оборудования	5
4. МЕРЫ БЕЗОПАСНОСТИ	6
4.1. Условия эксплуатации оборудования	6
4.2. Меры безопасности при проведении сварочных работ	6
4.3. Пожаровзрывобезопасность	7
4.4. Меры безопасности при работе с газовыми баллонами	7
4.5. Электробезопасность	8
4.6. Электромагнитные поля и помехи	8
4.7. Классификация защиты по IP	9
5. ТЕХНИЧЕСКИЕ ХАРАКТЕРИСТИКИ	10
6. ОПИСАНИЕ АППАРАТА	11
6.1. Описание панели управления	12
6.2. Hot Start, Arc Force	13
6.3. Сетевое подключение	14
7. ПОДГОТОВКА АППАРАТА К РАБОТЕ ДЛЯ ММА СВАРКИ	17
7.1. Пульт ДУ	19
7.2. Схема подключения пульта ДУ	19
7.3. Памятка перед началом работы для ММА сварки	20
8. ОБЩИЕ РЕКОМЕНДАЦИИ ДЛЯ ММА СВАРКИ	21
8.1. Влияние длины дуги и угла наклона электрода на форму сварочного шва	22
8.2. Смена полярности	26
8.3. Электромагнитное дутье	27
8.4. Увеличение длины сварочных кабелей	27
8.5. Техника сварки	28
8.6. Выбор покрытого электрода и режимов сварки	30
9. ПОДГОТОВКА АППАРАТА К РАБОТЕ ДЛЯ СТРОЖКИ	31
9.1. Общие рекомендации для строжки	32
10. ВЫБОР РАЗДЕЛКИ КРОМОК СВАРИВАЕМОГО МЕТАЛЛА	33
11. ПРОБЛЕМЫ И ИХ РЕШЕНИЯ ДЛЯ ММА СВАРКИ	38
12. КОНТРОЛЬ КАЧЕСТВА СВАРНОГО СОЕДИНЕНИЯ	40
12.1. Проверка соединения на излом	40
12.2. Проверка соединения с помощью макрошлифов	41
13. ТЕХНИЧЕСКОЕ ОБСЛУЖИВАНИЕ	42
14. УСТРАНЕНИЕ НЕПОЛАДОК	43
15. СИМВОЛЫ И СОКРАЩЕНИЯ	44
16. ХРАНЕНИЕ	45
17. ТРАНСПОРТИРОВКА	45

# 1. УКАЗАНИЯ ПО ИСПОЛЬЗОВАНИЮ РУКОВОДСТВА ПО ЭКСПЛУАТАЦИИ

Пожалуйста, внимательно ознакомьтесь с данным руководством перед установкой и использованием оборудования.

Руководство является неотъемлемой частью аппарата и должно сопровождать его при изменении местоположения или перепродаже.

Информация, содержащаяся в данной публикации, является верной на момент поступления в печать. Компания в интересах развития оставляет за собой право изменять спецификации и комплектацию, а также вносить изменения в конструкцию оборудования в любой момент времени без предупреждения и без возникновения каких-либо обязательств.

Производитель не несет ответственности за последствия использования или работу аппарата в случае неправильной эксплуатации или внесения изменений в конструкцию, а также за возможные последствия по причине незнания или некорректного выполнения условий эксплуатации, изложенных в руководстве.

Пользователь оборудования всегда отвечает за сохранность данного руководства.

По всем возникшим вопросам, связанным с эксплуатацией и обслуживанием аппарата, вы можете получить консультацию у специалистов нашей компании.

Раздел «Общие рекомендации» носит ознакомительный характер, не требует обязательного применения и не относится к техническим характеристикам оборудования. В зависимости от условий работы, влияния внешних факторов и квалификации персонала, рекомендации могут не совпадать.



**Особенности, требующие повышенного внимания со стороны пользователя.**

## 2. ДЕКЛАРАЦИЯ СООТВЕТСТВИЯ

Благодарим вас за то, что вы выбрали сварочное оборудование торговой марки «Сварог», созданное в соответствии с принципами безопасности и надежности.

Высококачественные материалы и комплектующие, используемые при изготовлении этих сварочных аппаратов, гарантируют высокий уровень надежности и простоту в техническом обслуживании и работе.

### ДЕКЛАРАЦИЯ СООТВЕТСТВИЯ

Настоящим заявляем, что оборудование имеет декларацию о соответствии ЕАС.

Соответствует требованиям ТР ТС 004/2011 «Низковольтное оборудование»,

ТР ТС 020/2011 «Электромагнитная совместимость технических средств»,

ТР ТС 010/2011 «О безопасности машин и оборудования»

и ТР ЕАС 037/2016 «Об ограничении применения опасных веществ

в изделиях электротехники и радиотехники».

### 3. ОБЩЕЕ ОПИСАНИЕ

Компания «Сварог» является эксклюзивным поставщиком сварочного оборудования бытового и промышленного назначения на рынке России и СНГ, а также сопутствующих товаров и расходных материалов для проведения сварочных работ.

Ключевым партнером «Сварог» является один из лидирующих в мире производителей сварочного оборудования – завод SHENZHEN JASIC TECHNOLOGY CO., LTD (г. Шеньчжень, Китай). В сотрудничестве с Jasic компания «Сварог» разрабатывает и осуществляет поставку передового высокотехнологичного оборудования, адаптированного под потребности российского рынка.

Участие специалистов компании «Сварог» в формировании эксплуатационных и функциональных качеств сварочного оборудования позволяют создавать сварочную технику, необходимую для работы в российских климатических условиях и условиях пониженных напряжений электросетей. Благодаря этому аппараты «Сварог» стали настоящим инструментом для российского профессионала.

Сварочные аппараты «Сварог» совмещают в себе высокотехнологичную схемотехнику, качественные комплектующие материалы, аккуратную сборку, современный дизайн и передовой функционал сварочных инверторов.

Компания имеет широкую сеть региональных дилеров и сервисных центров по всей территории России. Всё оборудование обеспечивается надежной технической поддержкой, которая включает гарантийное и послегарантийное обслуживание, поставки расходных материалов, обучение, пусконаладочные и демонстрационные работы, а также консультации по подбору и использованию оборудования.

Продукция «Сварог» отличается высоким качеством и надежностью работы. При правильной эксплуатации и обслуживании, а также при использовании оригинальных запасных частей оборудование обеспечит максимальную производительность в течение всего срока службы.

#### 3.1. ОБЩЕЕ ОПИСАНИЕ ОБОРУДОВАНИЯ

Инверторные сварочные аппараты REAL ARC 315 (Z29801) и REAL ARC 400 (Z29802) (далее по тексту – «аппарат») предназначены для ручной дуговой сварки, наплавки покрытыми электродами.

Широкий выбор функций и параметров сварки позволяют получить сварное соединение необходимого качества.

##### **Параметры для ММА сварки:**

- регулируемый Arc Force;
- регулируемый Hot Start;
- MMA DC.

##### **Дополнительные функции аппарата:**

- индикация силы тока;
- подключение пульта ДУ.

## 4. МЕРЫ БЕЗОПАСНОСТИ

При неправильной эксплуатации оборудования процесс сварки представляет собой опасность для сварщика и людей, находящихся в пределах или рядом с рабочей зоной.

При эксплуатации оборудования и последующей его утилизации необходимо соблюдать требования действующих государственных и региональных норм и правил безопасности труда, экологической, санитарной и пожарной безопасности.

К работе с аппаратом допускаются лица не моложе 18 лет, изучившие инструкцию по эксплуатации и устройство аппарата, имеющие допуск к самостоятельной работе и прошедшие инструктаж по технике безопасности.

### 4.1. УСЛОВИЯ ЭКСПЛУАТАЦИИ ОБОРУДОВАНИЯ

- Аппараты предназначены только для тех операций, которые описаны в данном руководстве. Использование оборудования не по назначению может привести к выходу его из строя.
- Сварочные работы должны выполняться при влажности не более 80%. При использовании оборудования температура воздуха должна составлять от -20 °С до +40 °С.
- В целях безопасности рабочая зона должна быть очищена от пыли, грязи и окисляющих газов в воздухе.
- Перед включением аппарата убедитесь, что его вентиляционные отверстия остаются открытыми, и он обеспечен продувом воздуха.
- Запрещено эксплуатировать аппарат, если он находится в неустойчивом положении и его наклон к горизонтальной поверхности составляет больше 15°.



**Не используйте данные аппараты для размораживания труб, подзарядки батарей или аккумуляторов, запуска двигателей.**



**Данное оборудование нельзя эксплуатировать при загрязненном окружающем воздухе или повышенной влажности без специальных фильтров, исключающих попадание влаги, мелких посторонних предметов и пыли внутрь аппарата.**

### 4.2. МЕРЫ БЕЗОПАСНОСТИ ПРИ ПРОВЕДЕНИИ СВАРОЧНЫХ РАБОТ

- Дым и газ, образующиеся в процессе сварки, опасны для здоровья. Рабочая зона должна хорошо вентилироваться. Старайтесь организовать вытяжку непосредственно над зоной сварки.
- Не работайте в одиночку в тесных, плохо проветриваемых помещениях – работа должна вестись под наблюдением другого человека, находящегося вне рабочей зоны.

- Излучение сварочной дуги опасно для глаз и кожи. При сварке используйте сварочную маску, защитные очки и специальную одежду с длинным рукавом вместе с перчатками и головным убором. Одежда должна быть прочной, подходящей по размеру, из негорючего материала. Используйте прочную обувь для защиты от воды и брызг металла.
- Не надевайте контактные линзы, интенсивное излучение дуги может привести к их склеиванию с роговицей.
- Процесс сварки сопровождается поверхностным шумом, при необходимости используйте средства защиты органов слуха.
- Помните, что заготовка и оборудование сильно нагреваются в процессе сварки. Не трогайте горячую заготовку незащищенными руками.
- Во время охлаждения свариваемых поверхностей могут появляться брызги, и температура заготовок остается высокой в течение некоторого времени.
- Должны быть приняты меры для защиты людей, находящихся в рабочей зоне или рядом с ней. Используйте для этого защитные ширмы и экраны. Предупредите окружающих, что на дугу и раскаленный металл нельзя смотреть без специальных защитных средств.
- Всегда держите поблизости аптечку первой помощи. Травмы и ожоги, полученные во время сварочных работ, могут быть очень опасны.



**После завершения работы убедитесь в безопасности рабочей зоны, чтобы не допустить случайного травмирования людей или повреждения имущества.**

### 4.3. ПОЖАРОВЗРЫВОБЕЗОПАСНОСТЬ

- Искры, возникающие при сварке, могут вызвать пожар, поэтому все воспламеняющиеся материалы должны быть удалены из рабочей зоны.
- Рядом с рабочей зоной должны находиться средства пожаротушения, персонал обязан знать, как ими пользоваться.
- Запрещается сварка сосудов, находящихся под давлением, емкостей, в которых находились горючие и смазочные вещества. Остатки газа, топлива или масла могут стать причиной взрыва.
- Запрещается носить в карманах спецодежды легковоспламеняющиеся предметы (спички, зажигалки), работать в одежде с пятнами масла, жира, бензина и других горючих жидкостей.

### 4.4. МЕРЫ БЕЗОПАСНОСТИ ПРИ РАБОТЕ С ГАЗОВЫМИ БАЛЛОНАМИ

- Баллоны с газом находятся под давлением и являются источниками повышенной опасности.
- Баллоны должны устанавливаться вертикально с дополнительной опорой для предотвращения их падения.

- Баллоны не должны подвергаться воздействию прямых солнечных лучей и резкому перепаду температур. Соблюдайте условия хранения и температурный режим, рекомендованные для конкретного газа.
- Баллоны должны находиться на значительном расстоянии от места сварки, чтобы избежать воздействия на них пламени или электрической дуги, а также не допустить попадания на них брызг расплавленного металла.
- Закрывайте вентиль баллона при завершении сварки.
- При использовании редукторов и другого дополнительного оборудования соблюдайте требования к их установке и правила эксплуатации.

## 4.5. ЭЛЕКТРОБЕЗОПАСНОСТЬ

- Для подключения оборудования используйте розетки с заземляющим контуром.
- Запрещается производить любые подключения под напряжением.
- Категорически не допускается производить работы при поврежденной изоляции кабеля, горелки, сетевого шнура и вилки.
- Не касайтесь неизолированных деталей голыми руками. Сварщик должен осуществлять сварку в сухих сварочных перчатках.
- Отключайте аппарат от сети при простое.
- Переключение режимов функционирования аппарата в процессе сварки может повредить оборудование.
- Увеличение длины сварочного кабеля или кабеля горелки на длину более 8 метров повышает риск перегрева кабеля и снижает выходные характеристики сварочного аппарата в зоне сварочной ванны.



**При поражении электрическим током прекратите сварку, отключите оборудование, при необходимости обратитесь за медицинской помощью. Перед возобновлением работы тщательно проверьте исправность аппарата.**

## 4.6. ЭЛЕКТРОМАГНИТНЫЕ ПОЛЯ И ПОМЕХИ

- Сварочный ток является причиной возникновения электромагнитных полей. При длительном воздействии они могут оказывать негативное влияние на здоровье человека.
- Электромагнитные поля могут вызывать сбои в работе оборудования, в том числе в работе слуховых аппаратов и кардиостимуляторов. Люди, пользующиеся медицинскими приборами, не должны допускаться в зону сварки без консультации с врачом.
- По возможности электромагнитные помехи должны быть снижены до такого уровня, чтобы не мешать работе другого оборудования. Возможно частичное экранирование электрооборудования, расположенного вблизи от сварочного аппарата.

- Соблюдайте требования по ограничению включения высокомоощного оборудования и требования к параметрам питающей сети. Возможно использование дополнительных средств защиты, например, сетевых фильтров.
- Не закручивайте сварочные провода вокруг себя или вокруг оборудования, будьте особенно внимательны при использовании кабелей большой длины.
- Не касайтесь одновременно силового кабеля электрододержателя и провода заземления.
- Заземление свариваемых деталей эффективно сокращает электромагнитные помехи, вызываемые аппаратом.

## 4.7. КЛАССИФИКАЦИЯ ЗАЩИТЫ ПО IP

Сварочные аппараты обладают классом защиты IP21S. Это означает, что корпус аппаратов отвечает следующим требованиям:

- Защита от проникновения внутрь корпуса пальцев и твердых тел диаметром более 12 мм.
- Капли воды, падающие вертикально, не оказывают вредного воздействия на изделие.

Оборудование было отключено от сети во время тестов на влагозащиту.



**Несмотря на защиту корпуса аппарата от попадания влаги, производить сварку под дождем или снегом категорически запрещено. Данный класс защиты не означает защиту от конденсата. По возможности обеспечьте постоянную защиту оборудования от воздействия атмосферных осадков.**

## 5. ТЕХНИЧЕСКИЕ ХАРАКТЕРИСТИКИ

Наименование параметра	Ед. изм.	REAL ARC 315 (Z29801)	REAL ARC 400 (Z29802)
Параметры питающей сети	В, Гц	380, 50	
Рабочий диапазон сетевого напряжения	В	320–430	
Количество фаз	шт.	3	
Потребляемый ток	А	18,9	24,6
Потребляемая мощность, ММА	кВА	12,4	16,1
Сварочный ток, ММА	А	30–315	30–380
Рабочее напряжение, ММА	В	21,2–32,6	21,2–35,2
Напряжение холостого хода, ММА	В	63	
ПН (40 °С)	%	60	
Сварочный ток при ПН 100%, ММА	А	243	294
Диаметр электрода, ММА	мм	1,6–6,0	
<b>Режимы сварки</b>			
Режим сварки ММА DC		да	
Режим воздушно-дуговой строжки		да	
<b>Дополнительные функции ММА</b>			
Hot Start		да	
Регулируемый ток Hot Start		да	
Регулируемый Arc Force		да	
Подключение ДУ		да	
Память последнего режима сварки		да	
<b>Базовые характеристики</b>			
Температура эксплуатации	°С	-20...+40	
Коэффициент мощности		0,95	
КПД	%	87	
Класс изоляции		F	
Степень защиты		IP21S	
Габаритные размеры	мм	520x260x440	
Масса	кг	19,8	
<b>Панельные соединения</b>			
Силовые панельные соединения		ОКС 35–50	
Разъём ДУ		4–pin	

## 6. ОПИСАНИЕ АППАРАТОВ

На рисунке 6.0.1 показан вид аппаратов спереди и сзади.

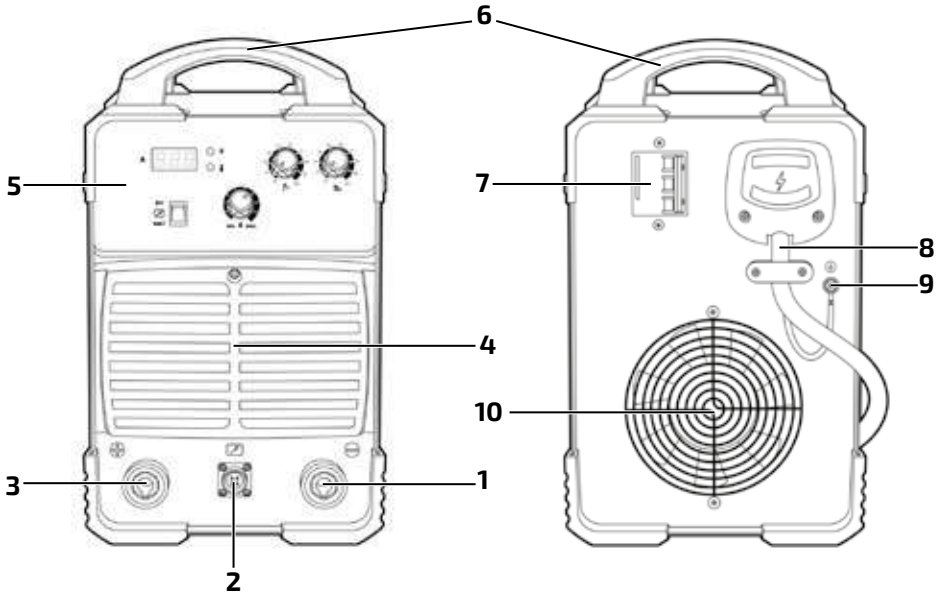


Рис. 6.0.1. Вид аппаратов спереди и сзади.

Поз.	Параметры
1	Панельная розетка ОКС 35–50 (-).
2	Разъём 4-rip для пульта ДУ (см. разделы 7.1 и 7.2).
3	Панельная розетка ОКС 35–50 (+).
4	Вентиляционные отверстия.
5	Панель управления (см. рис. 6.1.1).
6	Ручки для переноски.
7	Тумблер включения аппарата.
8	Сетевой кабель 2,5х4 мм <sup>2</sup> (см. раздел 6.3).
9	Винт крепления заземления корпуса.
10	Вентилятор системы охлаждения.



**При неплотном подсоединении кабелей возможны выгорания панельных розеток и выход из строя источника питания.**

## 6.1. ОПИСАНИЕ ПАНЕЛИ УПРАВЛЕНИЯ

На рисунке 6.1.1 показана панель управления аппаратов.

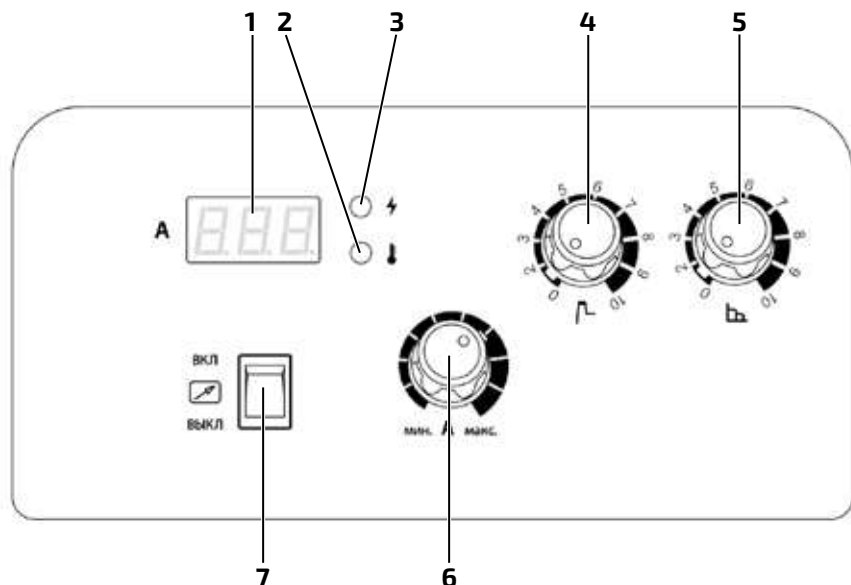


Рис. 6.1.1. Панель управления аппаратов.

Поз.	Параметры	Описание
1	Индикатор тока.	Показывает силу сварочного тока, Hot Start и Arc Force.
2	Индикатор перегрева.	Загорается, когда аппарат перегрелся.
3	Индикатор питающей сети.	Загорается при включении аппарата.
4	Регулятор Hot Start.	Увеличение сварочного тока при начале сварки (см. рис. 6.2.1).
5	Регулятор Arc Force.	Автоматическое увеличение силы сварочного тока в процессе сварки на малых значениях сварочного тока (см. рис. 6.2.2).
6	Регулятор сварочного тока.	Выбирается в зависимости от толщины основного металла (см. таблицу 8.6.1 и 8.6.2).
7	Кнопка включения ДУ.	Включение пульта ДУ (см. разделы 7.1 и 7.2).



**Прежде чем эксплуатировать аппарат, ознакомьтесь со всеми разделами данного руководства!**

## 6.2. HOT START, ARC FORCE

Инверторный сварочный аппарат обладает следующими функциями.

**Hot Start (горячий старт)** – служит для обеспечения лучшего поджига дуги в начале сварки, инвертор автоматически повышает сварочный ток. Это позволяет значительно облегчить начало сварочного процесса (см. рис. 6.2.1).

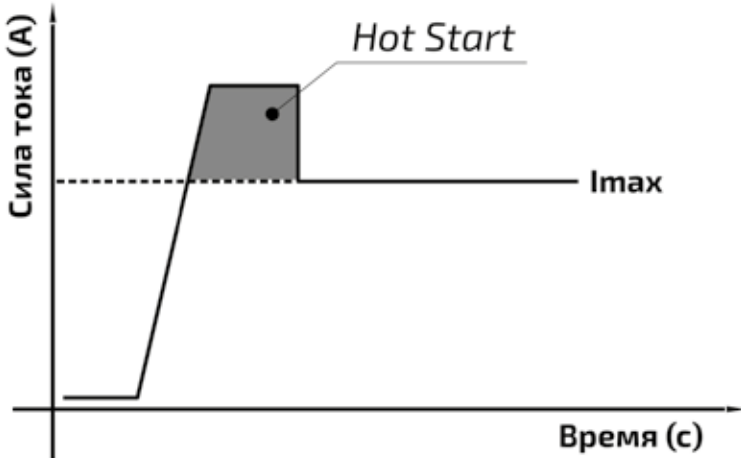


Рис. 6.2.1. Hot Start.

**Arc Force (форсаж дуги)** – рекомендуется применять при сварке покрытыми электродами на малых токах. В процессе сварки происходит автоматическая регулировка силы сварочного тока, что уменьшает склонность к залипанию покрытого электрода к свариваемой детали (см. рис. 6.2.2).

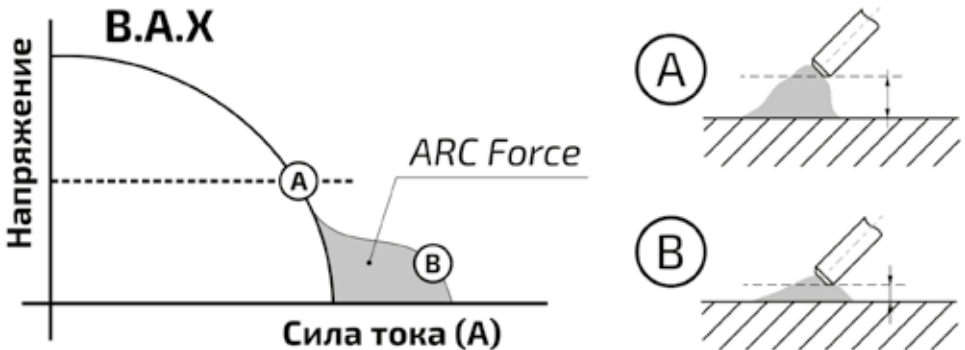


Рис. 6.2.2. Arc Force.

### 6.3. СЕТЕВОЕ ПОДКЛЮЧЕНИЕ

Подсоедините сетевой кабель к электросети с требуемыми параметрами. Проверьте надежность соединения кабеля и сетевой розетки (см. рис. 6.3.1).

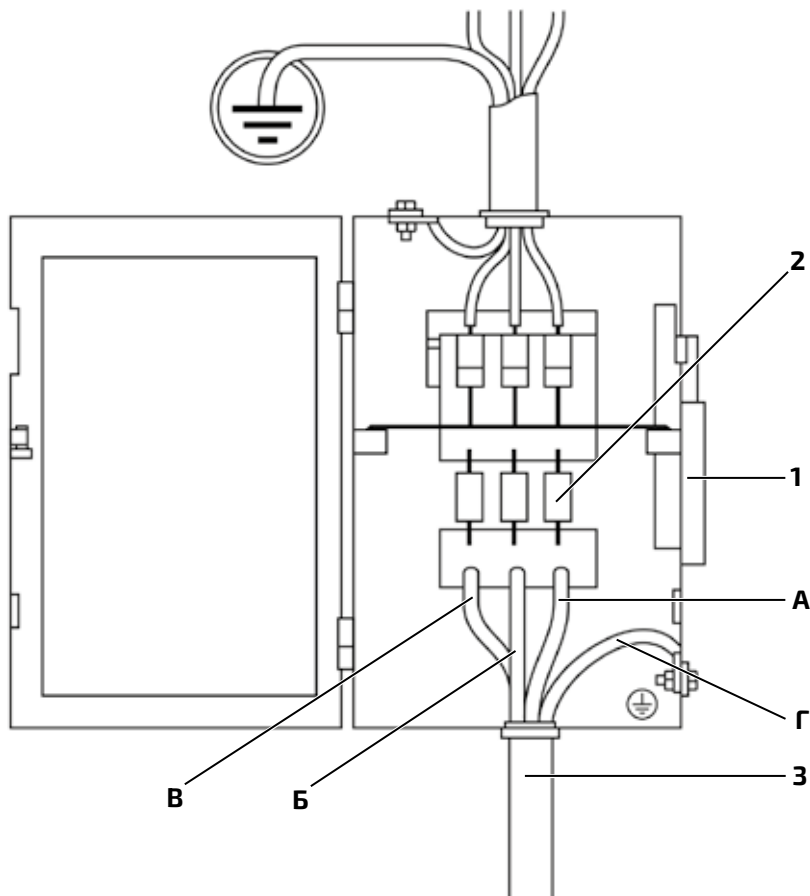


Рис. 6.3.1. Схема подключения к сети.

- 1) Выключатель. 2) Предохранители. 3) Сетевой кабель источника питания:  
А) чёрный – подключение фазы, Б) коричневый – подключение фазы, В) серый – подключение фазы, Г) желто-зелёный заземляющий кабель (земля, не соединять с нулевым проводом).



**Желто-зеленый провод подключается к заземляющему контуру, а не к нулевому проводу. В случае неправильного соединения проводов оборудование выйдет из строя и гарантия будет недействительна!**

На рисунке 6.3.2 показана схема подключения питающего провода к инверторному сварочному аппарату.

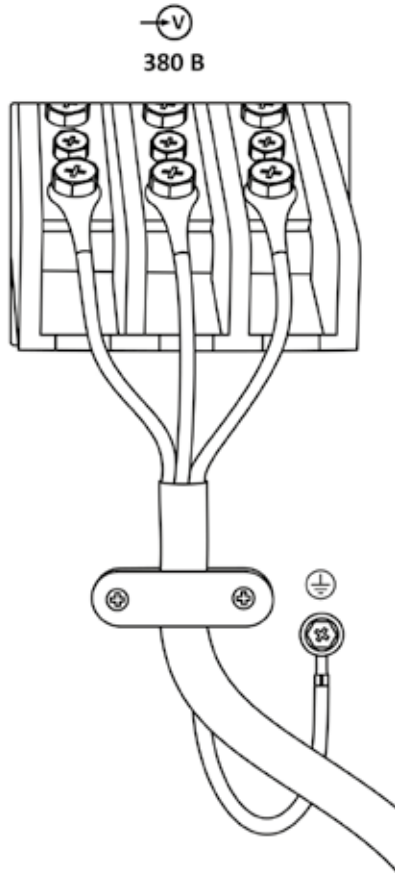


Рис. 6.3.2. Схема подключения инверторного аппарата к питающей сети.



**Желто-зеленый провод подключается к заземляющему контуру, а не к нулевому проводу. В случае неправильного соединения проводов оборудование выйдет из строя и гарантия будет недействительна!**

На рисунке 6.3.2 представлена схема правильного подключения (подходит под все типы инверторных аппаратов).

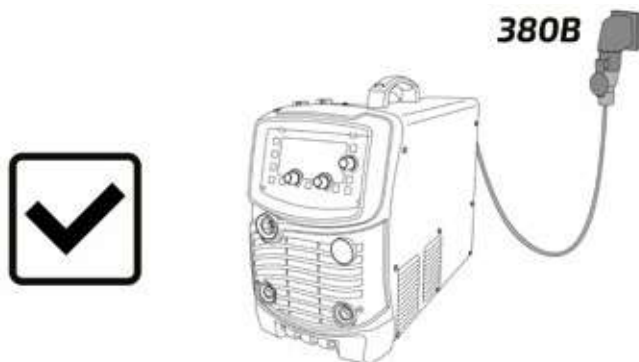


Рис. 6.3.2. Схема правильного подключения аппарата.

При правильном подключении аппарат работает в штатном режиме и не выдает никаких ошибок, дуга горит уверенно, без колебаний и затуханий.

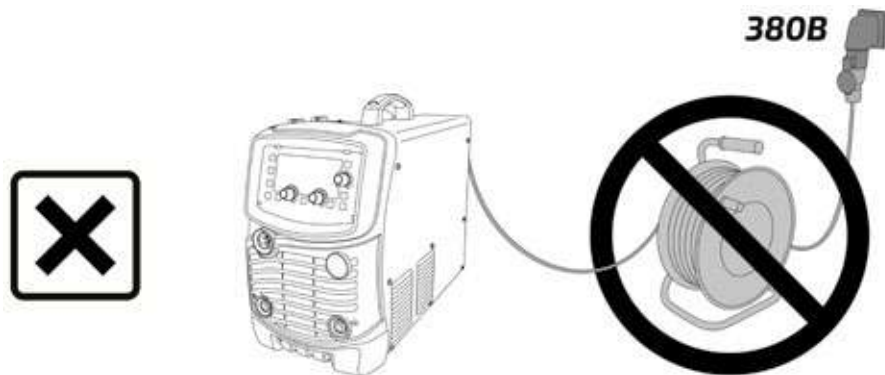


Рис. 6.3.3. Схема неправильного подключения и удлинения кабелей аппарата.



**Данный вид подключения (рис. 6.3.3) приводит к выходу аппарата из строя!**

**При использовании удлинительных кабелей не наматывайте провод питания на удлинительные катушки!** Это создает индуктивные выбросы напряжения, которые могут превышать напряжение питающей сети и оказывать паразитный эффект.



**Необходимо полностью разматывать сетевые удлинители!**

## 7. ПОДГОТОВКА АППАРАТА К РАБОТЕ ДЛЯ ММА СВАРКИ

Схема подключения оборудования для сварки покрытыми электродами показана на рисунке 7.0.1.

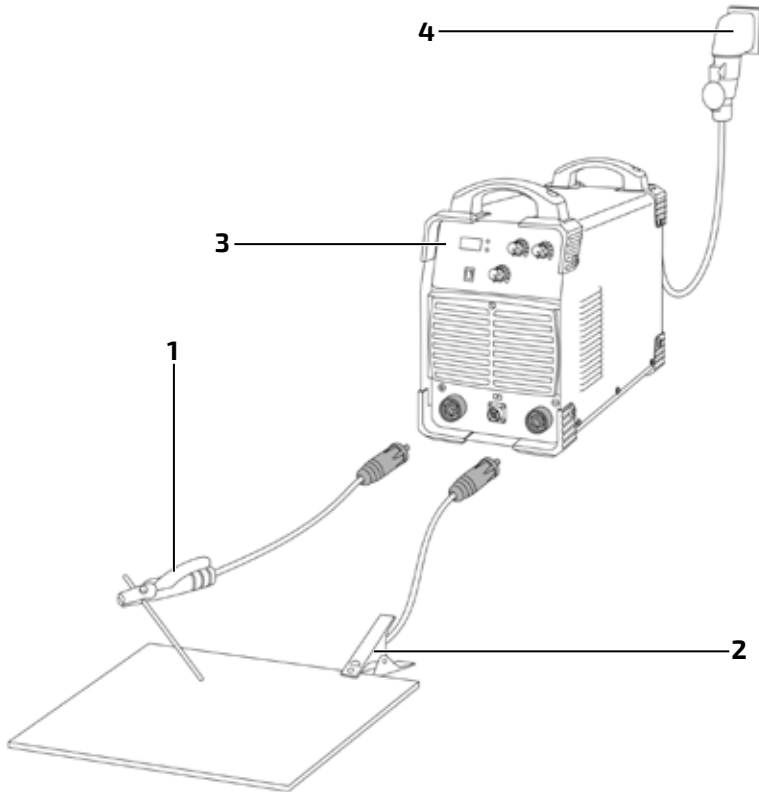


Рис. 7.0.1. Схема подключения оборудования.

1) Электрододержатель. 2) Клемма заземления. 3) Сварочный аппарат. 4) Сетевой кабель 380 В.



**При неплотном подсоединении кабелей возможны выгорание панельных розеток и выход из строя источника питания.**

**1.** Подсоедините сетевой кабель к электросети с требуемыми параметрами. Проверьте надежность соединения кабеля и сетевой розетки (см. раздел 6.3).

Перед подключением оборудования проверьте соответствие электрической сети, при необходимости проведите соответствующую модернизацию.

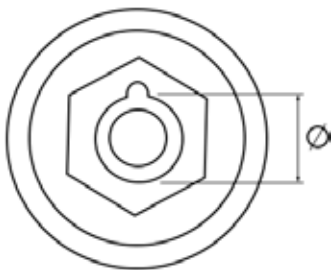
2. На передней панели сварочного аппарата имеется два панельных разъема ОКС 35–50 «+» и «-». Для плотного закрепления кабеля с электрододержателем и кабеля с клеммой заземления в разъемах необходимо вставить силовой наконечник (см. таблицу 7.0.1) с соответствующим кабелем в панельный разъем (см. таблицу 7.0.2) до упора и повернуть его по часовой стрелке до упора.

Таблица 7.0.1. Кабельная вилка.

Наименование	Сечение кабеля, мм	Артикул
Кабельная вилка ОКС 35–50	35–50	88654

Таблица 7.0.2. Панельная розетка.

Наименование	Сечение кабеля, мм	Ø, мм	Артикул
Панельная розетка ОКС 35-50	35–50	13	88666



**При неплотном подсоединении кабелей возможны выгорание панельных розеток и выход из строя источника питания.**

Выбирайте способ подключения и режимы сварки в зависимости от конкретной ситуации и типа электрода, согласно рекомендациям производителя материалов или требованиям технологического процесса (см. раздел 8). Неправильное подключение оборудования может вызвать нестабильность горения дуги, разбрызгивание расплавленного металла и прилипание электрода

3. Включите сварочный аппарат.

4. Установите необходимое значение силы тока (см. раздел 8.6). Сила тока выбирается в зависимости от толщины свариваемого металла и диаметра покрытого электрода (см. таблицу 8.6.1 и 8.6.2).

5. Установите необходимое значение Arc Force. **В большинстве случаев Arc Force можно установить в среднее значение (см. рис. 6.2.2).**

6. Начинайте сварочный процесс (см. рис. 7.3.1).

## 7.1. ПУЛЬТ ДУ

Инверторные сварочные аппараты позволяют подключить пульт дистанционного управления (см. рис 7.2.1).

Пульт дистанционного управления позволяет регулировать силу тока на удалении от сварочного аппарата. Регулировку можно производить как до проведения работ, так и во время сварочного процесса.

Регулировка силы тока во время сварочного процесса применяется при сварке в различных пространственных положениях, с разным зазором, с разной толщиной свариваемых материалов и для получения равномерного окончания сварного шва.

Наименование	Длина кабеля, м	Артикул
Пульт ДУ	10	85384

## 7.2. СХЕМА ПОДКЛЮЧЕНИЯ ПУЛЬТА ДУ

На рисунке 7.2.1 показана схема подключения пульта дистанционного управления.

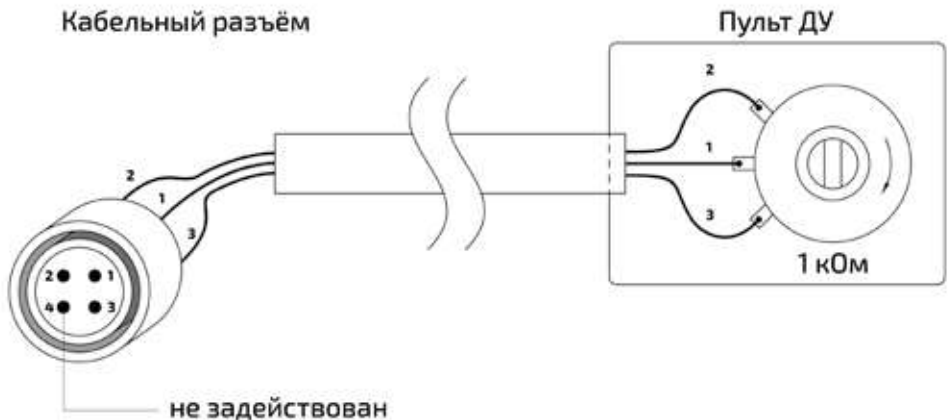


Рис. 7.2.1. Схема пульта ДУ.

### 7.3. ПАМЯТКА ПЕРЕД НАЧАЛОМ РАБОТЫ ДЛЯ ММА СВАРКИ

Перед началом работы не забудьте проверить следующее (см. рис. 7.3.1):

#### Оборудование:

- Полярность согласно рекомендациям производителя сварочных электродов. В большинстве случаев электрододержатель подсоединяется в разъем «+».
- Не удлиняйте чрезмерно сварочные кабели.
- Режимы сварки.

#### Общие:

- Во время процесса сварки удерживайте длину дуги, угол наклона электрода и скорость сварки постоянными.
- Не допускайте затекания жидкого металла и шлака впереди дуги.
- Свариваемое изделие должно быть очищено от грязи и ржавчины.
- Убедитесь в правильном выборе разделки кромок (см. раздел 10).
- Удаляйте шлак в окончании сварочного шва.
- Пользуйтесь просушенными электродами.
- Направление сварки в большинстве случаев выполняется на себя.
- Устанавливайте зажим массы как можно ближе к месту сварки.

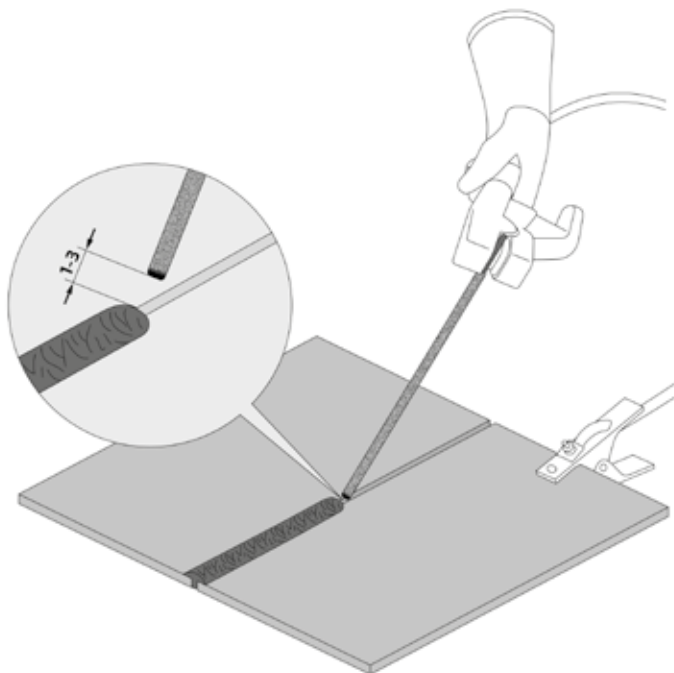


Рис. 7.3.1. Перед началом работы.

## 8. ОБЩИЕ РЕКОМЕНДАЦИИ ДЛЯ ММА СВАРКИ



Данные рекомендации носят ознакомительный характер.

Возбуждение дуги осуществляется при кратковременном прикосновении конца электрода к изделию и отведению его на требуемое расстояние. Технически этот процесс можно осуществлять двумя приемами:

- касанием электрода впритык и отведением его вверх;
- чирканием концом электрода, как спичкой, о поверхность изделия.

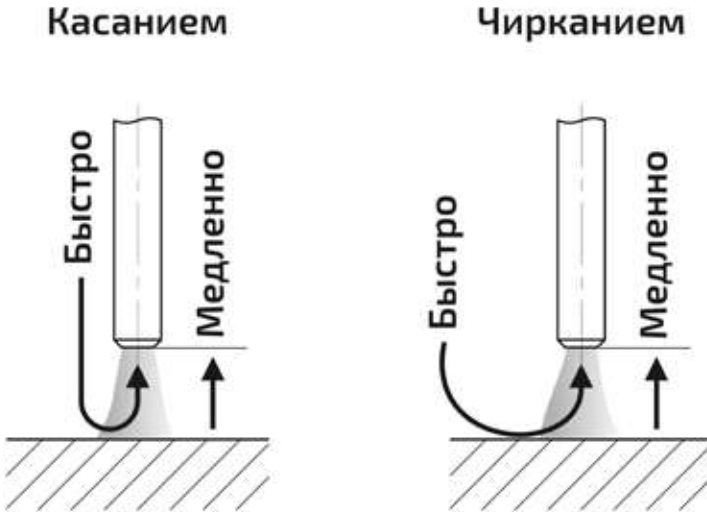


Рис. 8.0.1. Способы зажигания сварочной дуги.

Не стучите электродом по рабочей поверхности при попытках зажечь дугу: вы можете отбить его покрытие и в дальнейшем только усложнить себе задачу.

Электроды для сварки должны быть сухими или прокаленными в соответствии с режимом прокалики для данных электродов, соответствовать выполняемой работе, свариваемой марке стали и ее толщине, току сварки и полярности.

Свариваемые поверхности должны быть по возможности сухими, чистыми, не иметь ржавчины, краски и прочих покрытий, затрудняющих электроконтакт.

Как только дуга будет зажжена, электрод надо держать так, чтобы расстояние от конца электрода до изделия соответствовало примерно диаметру электрода. Для получения равномерного шва далее данную дистанцию необходимо поддерживать постоянной (см. рис. 8.0.2).

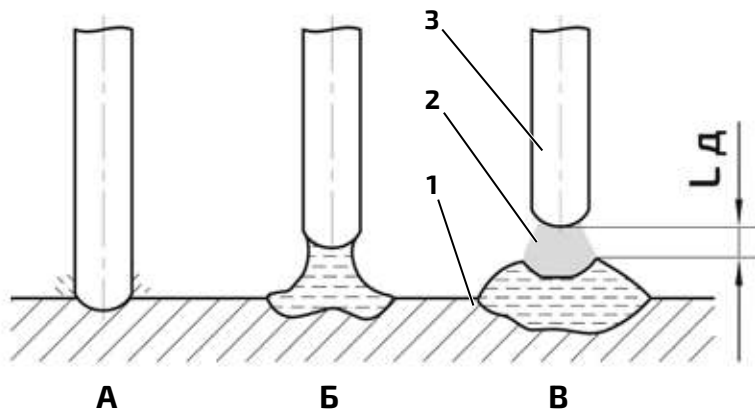


Рис. 8.0.2. Схема образования дуги:

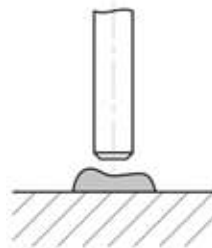
А) короткое замыкание; Б) образование дуги; В) правильное положение электрода при сварке, где: 1 – металл, 2 – электрическая дуга, 3 – электрод,  $L_d$  – расстояние от электрода до поверхности сварочной ванны.

## 8.1. ВЛИЯНИЕ ДЛИНЫ ДУГИ И УГЛА НАКЛОНА ЭЛЕКТРОДА НА ФОРМУ СВАРОЧНОГО ШВА

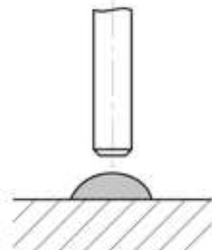
Длина дуги при сварке покрытым электродом считается нормальной в пределах 0,5–1,1 диаметра электрода (см. рис. 8.1.1).

Слишком короткая длина дуги.

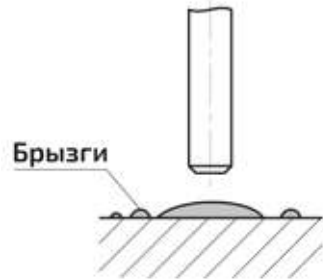
Необходимо увеличить расстояние от электрода до свариваемого изделия.



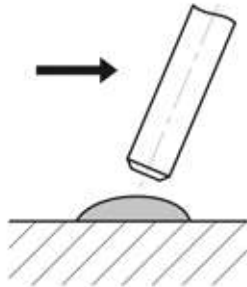
Нормальная длина дуги.



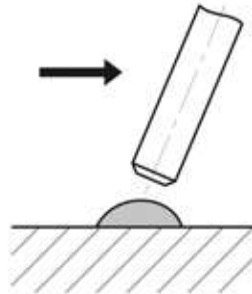
Слишком длинная длина дуги.  
Необходимо уменьшить расстояние от электрода до свариваемого изделия.



Слишком медленная скорость сварки.  
Сварной шов слишком широкий.



Нормальная скорость сварки.  
Сварной шов нормальной формы.



Слишком высокая скорость сварки.  
Сварной шов слишком узкий.

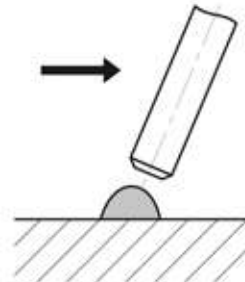


Рис. 8.1.1. Влияние длины дуги и скорости сварки.

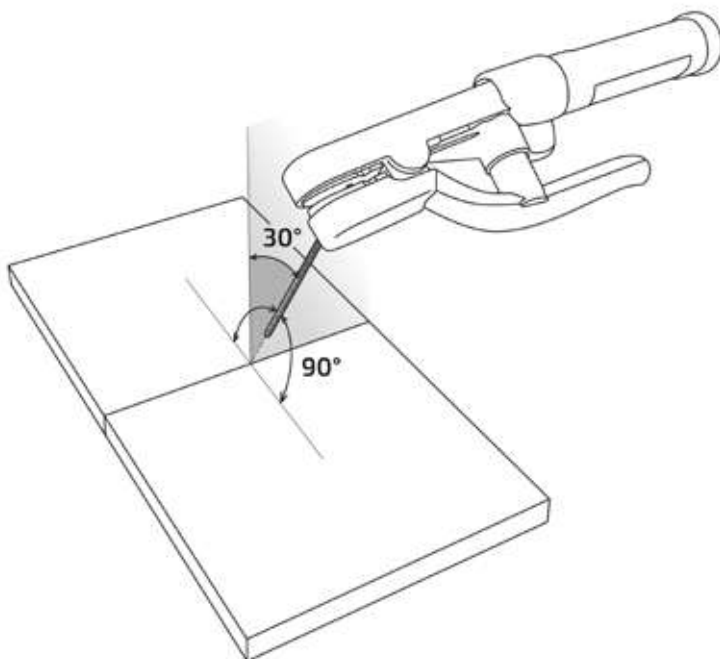
При горении дуги в жидком металле образуется кратер (см. рис. 8.1.2), являющийся местом скопления неметаллических включений, что может привести к возникновению трещин. Поэтому в случае обрыва дуги (а также при смене электрода) повторное зажигание следует производить позади кратера и только после этого производить процесс сварки. Не допускайте затекания жидкого металла впереди дуги.



Рис. 8.1.2. Начало сварки при смене электрода.

Старайтесь заканчивать сварку заваркой кратера. Это достигается путем укорачивания дуги вплоть до частых кратковременных замыканий.

Углы наклона электрода при сварке стыкового соединения.



Углы наклона  
электрода при  
сварке углового  
соединения.

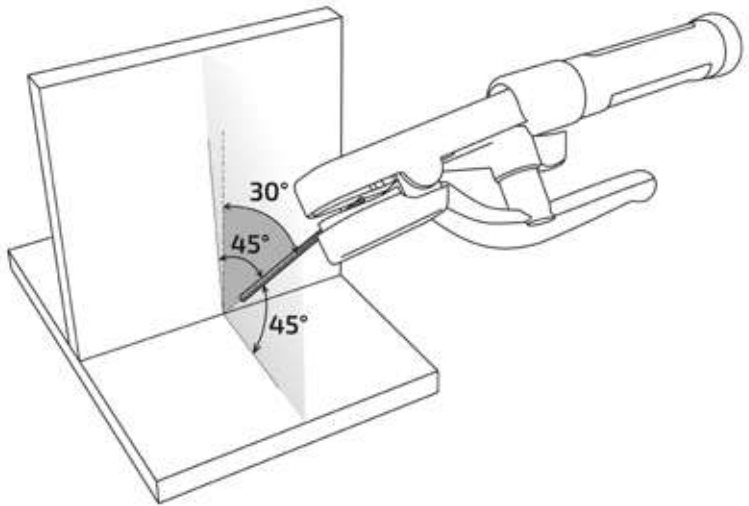


Рис. 8.1.3. Угол наклона электрода.

## 8.2. СМЕНА ПОЛЯРНОСТИ

Существует два способа подключения сварочного оборудования для работы на постоянном токе (см. рис. 8.2.1).

**Прямая полярность:** электрододержатель (горелка) подсоединен к разъему «-», а заготовка подсоединена к разъему «+»;

**Обратная полярность:** заготовка подсоединена к разъему «-», а электрододержатель (горелка) подсоединен к разъему «+».

Выбирайте способ подключения в зависимости от конкретной ситуации и типа электрода. Неправильное подключение оборудования может вызвать нестабильность горения дуги, разбрызгивание расплавленного металла и прилипание электрода.

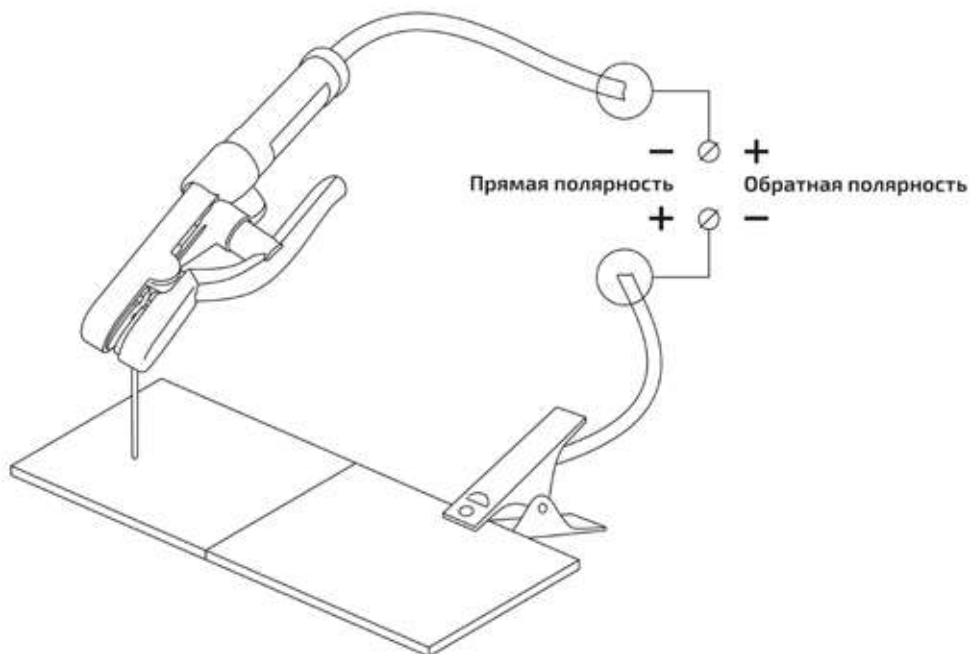


Рис. 8.2.1. Способы подключения.



Если неизвестна марка электрода и у вас возникли затруднения в выборе полярности, то учитывайте, что большинству марок электродов рекомендована обратная полярность.

### 8.3. ЭЛЕКТРОМАГНИТНОЕ ДУТЬЕ

При сварке на постоянном токе также следует учитывать эффект **электромагнитного дутья** дуги. Для уменьшения данного фактора следует перемещать место клеммы заземления либо изменить угол наклона электрода (см. рис. 8.3.1).

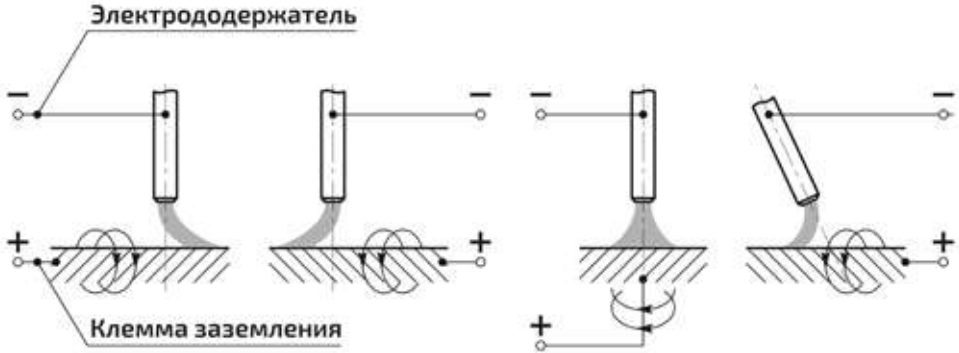


Рис. 8.3.1. Схема отклонения дуги постоянного тока.

### 8.4. УВЕЛИЧЕНИЕ ДЛИНЫ СВАРОЧНЫХ КАБЕЛЕЙ

Старайтесь избегать ситуации, когда приходится использовать чрезмерно длинные кабель электрододержателя и обратный кабель.



**Если необходимо увеличить их длину, увеличивайте также и сечения кабелей с целью уменьшения падения напряжения на кабелях.**

В общем случае, постарайтесь просто подвинуть источник ближе к зоне сварки для использования кабелей 3–5 метровой длины.

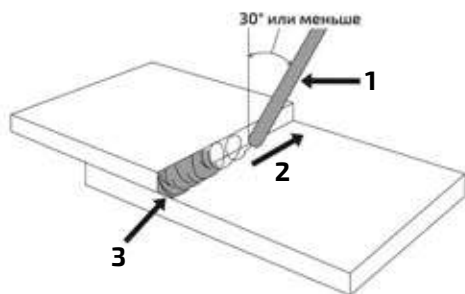
Таблица 8.4.1. Сечение сварочного кабеля.

Сила тока	Длина сварочного кабеля, м							
	15	20	30	40	45	55	60	70
100 А	КГ 1*16	КГ 1*25	КГ 1*25	КГ 1*35	КГ 1*35	КГ 1*50	КГ 1*50	КГ 1*50
150 А	КГ 1*25	КГ 1*25	КГ 1*35	КГ 1*50	КГ 1*50	КГ 1*75	КГ 1*75	КГ 1*95
200 А	КГ 1*25	КГ 1*35	КГ 1*50	КГ 1*75	КГ 1*75	КГ 1*95	КГ 1*95	
250 А	КГ 1*35	КГ 1*50	КГ 1*75	КГ 1*95	КГ 1*95			
300 А	КГ 1*35	КГ 1*50	КГ 1*75	КГ 1*95				
350 А	КГ 1*50	КГ 1*75	КГ 1*95					
400 А	КГ 1*50	КГ 1*75						

## 8.5. ТЕХНИКА СВАРКИ

Сварку покрытым электродом в нижнем положении без разделки кромок выполняют обычно без поперечных колебаний. Угол наклона электрода относительно заготовки показан на рисунке 8.5.1.

**Сварка в один проход**



**Сварка в два и более проходов**

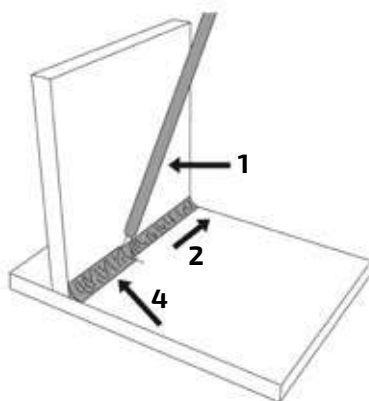
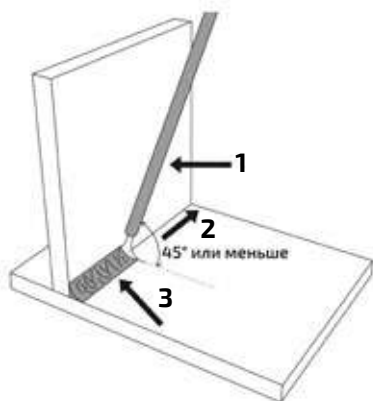
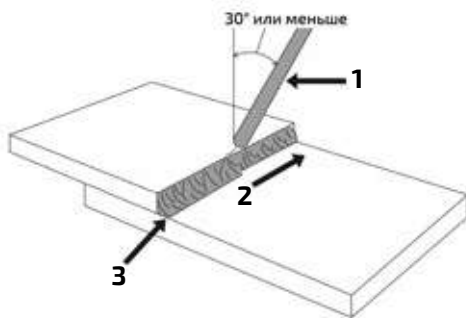


Рис. 8.5.1. Угол наклона покрытого электрода.

1) Покрытый электрод. 2) Направление сварки. 3) 1-й проход. 4) 2-й проход.

Сварка больших толщин или многопроходная сварка в нижнем положении выполняется за несколько проходов. Выбор разделки кромок в зависимости от толщины основного металла см. в разделе 11. Пример выполнения многопроходной сварки показан на рисунке 8.5.2.

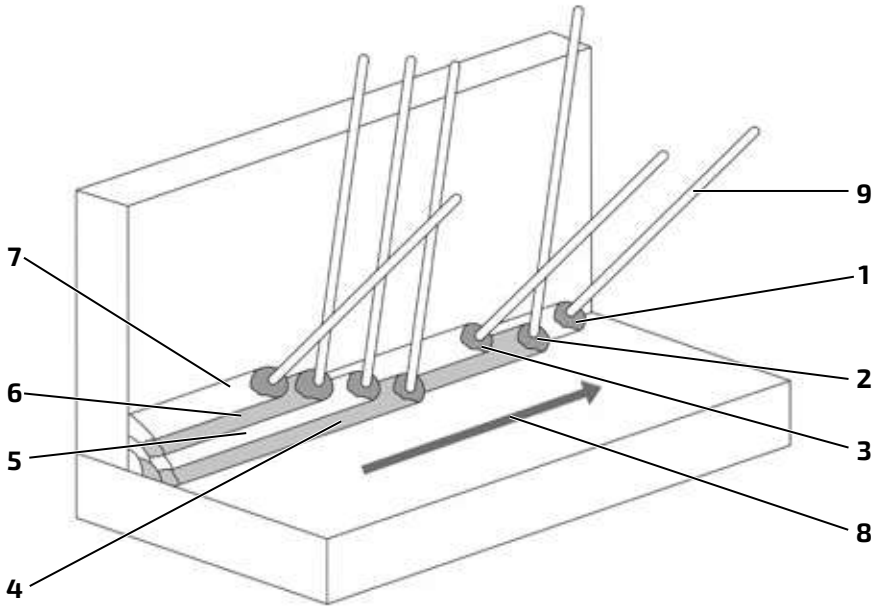


Рис. 8.5.2. Пример выполнения сварочных швов.

- 1) 1-й проход. 2) 2-й проход. 3) 3-й проход. 4) 4-й проход. 5) 5-й проход. 6) 6-й проход.  
7) 7-й проход. 8) Направление сварки. 9) Покрытый электрод.

## 8.6. ВЫБОР ПОКРЫТОГО ЭЛЕКТРОДА И РЕЖИМОВ СВАРКИ

Зависимость силы сварочного тока от диаметра электрода и толщины свариваемого металла при сварке в нижнем положении показана в таблице 8.6.1.

Таблица 8.6.1. Сводная таблица зависимостей при ММА сварке.

Диаметр электрода, мм	Сварочный ток, А	Толщина металла, мм
1,6	30–45	1–2
2	60–70	3–5
3	90–140	3–5
4	160–200	4–10
5	220–280	10–15

Таблица 8.6.2. Рекомендации по выбору электродов.

Металл	Марка электрода
Углеродистые, конструкционные и низколегированные стали	АНО-4, МР-3, АНО-6, ОК 46, ОЗС-12, (УОНИИ-13/55) и т. д.
Нержавеющие стали 12Х18Н10, 12Х17 и т. д. аустенитного класса	ЦТ-15, ЦЛ-11, ЦЛ-15, ОЗЛ-6, ОЗЛ-8 и т. д.
Алюминий и его сплавы	ОЗА-1, ОЗА-2



**Данные рекомендации носят ознакомительный характер.**

## 9. ПОДГОТОВКА АППАРАТА К РАБОТЕ ДЛЯ СТРОЖКИ

Порядок подключения оборудования аналогичен MMA сварке (см. раздел 9, рис. 9.0.1).

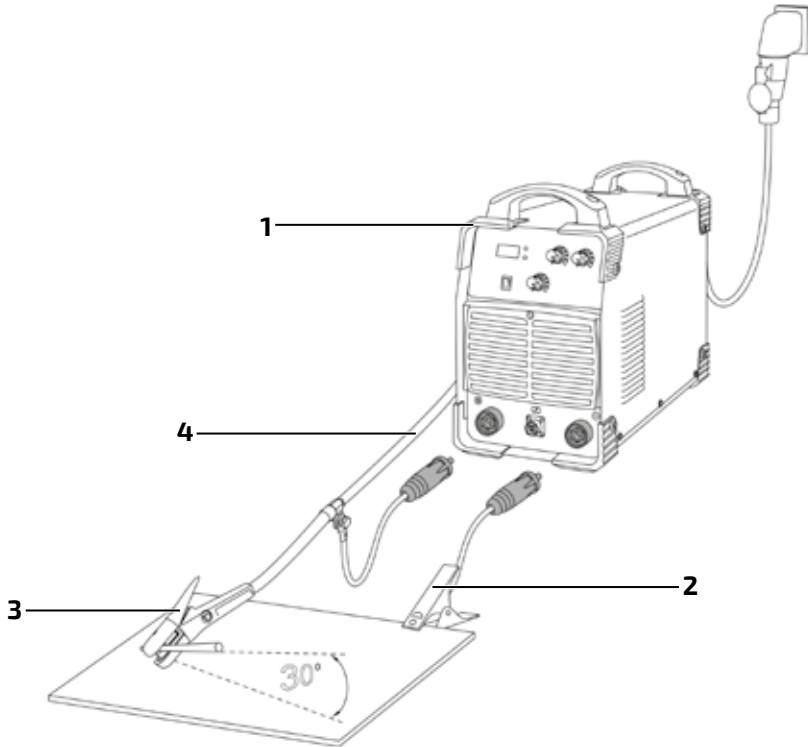


Рис. 9.0.1. Схема подключения электрододержателя для строжки.

- 1) Сварочный аппарат. 2) Клемма заземления. 3) Электрододержатель для строжки угольным электродом. 4) Рукав подачи сжатого воздуха.



**Угол наклона угольного электрода может быть разным в зависимости от поставленной задачи.**

1. Задайте необходимый сварочный ток (см. таблицу 9.1.1).
2. Выставьте необходимое давление воздуха на компрессоре.
3. Начинайте процесс строжки.

## 9.1. ОБЩИЕ РЕКОМЕНДАЦИИ ДЛЯ СТРОЖКИ

Строжка угольным электродом представляет собой метод, при котором металл, расплавленный сварочной дугой, выдувается струей сжатого воздуха.

Строжка используется для обработки большинства металлов, таких как сталь, нержавеющая сталь, чугун, никель, медь, магний и алюминий.

Угольные электроды для строжки бывают разных видов (см. таблицу 9.1.1). Форма электрода выбирается в зависимости от необходимых технологических задач.

Давление сжатого воздуха должно составлять от 0,4 до 0,6 МПа.

Таблица 9.1.1. Размеры графитовых электродов.

Размеры, мм	Ток, А	Удаление металла, г/см	Канавка	
			Ширина, мм	Глубина, мм
4,0 x 305	150–200	10	6–8	3–4
5,0 x 305	200–250	12	7–9	3–5
6,35 x 305	300–350	18	9–11	4–6
6,35 x 510	350–380	18	9–11	4–6
4 x 15 x 305	200–250	29	6–8	8–10
4 x 20 x 305	250–300	32	6–8	12–14
5 x 15 x 305	350–400	45	7–9	8–10



**Вылет электродного стержня довольно часто приходится регулировать во время строжки. Рекомендуется сохранять расстояние 80–100 мм.**



**Данные рекомендации носят ознакомительный характер.**

## 10. ВЫБОР РАЗДЕЛКИ КРОМОК СВАРИВАЕМОГО МЕТАЛЛА

Выбор разделки кромок зависит от толщины свариваемого металла и вида соединения.

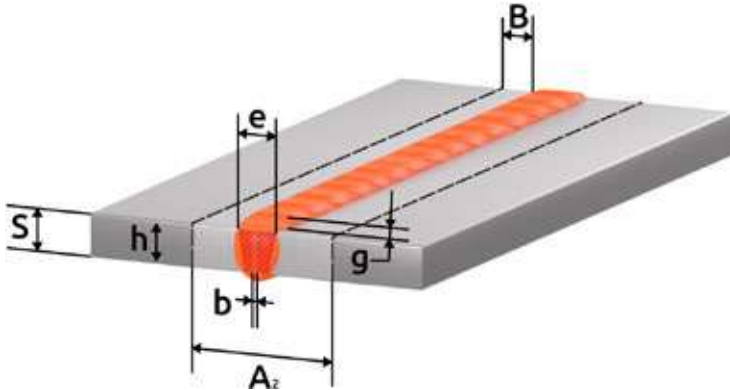


Рис. 10.0.1. Пример стыкового соединения.

№	Подготовка кромок	Сварной шов	Для MMA сварки		
			Толщина свариваемого металла S, мм	Зазор b, мм	Ширина шва e, мм
C2			1,5-4,0	0 <sup>+2</sup>	6,0-8,0
C8			4,0-14,0	2 <sup>+1</sup> <sub>-2</sub>	12,0-14,0
C15			14 и более	2 <sup>+1</sup> <sub>-2</sub>	14 и более

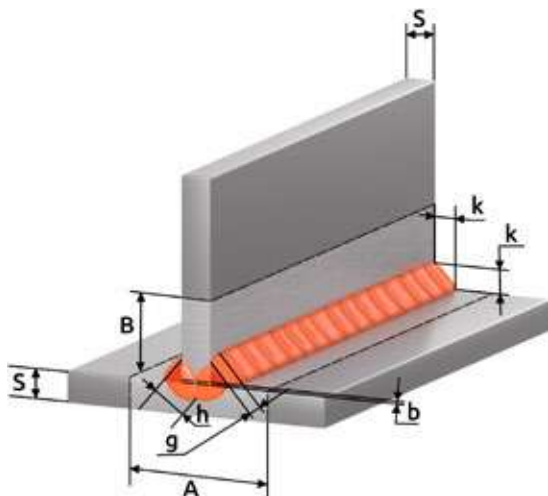


Рис. 10.0.2. Пример таврового соединения.

№	Подготовка кромок	Сварной шов	Для ММА сварки		
			Толщина свариваемого металла S, мм	Зазор b, мм	Ширина (какет) шва e (k), мм
T1			2,0-5,0	0 <sup>+3</sup>	2,0-5,0
T6			5,0-8,0	2 <sup>+1</sup> <sub>-2</sub>	10
			8,0-14,0		14,0-18,0
T8			14 и более	2 <sup>+1</sup> <sub>-2</sub>	12 и более

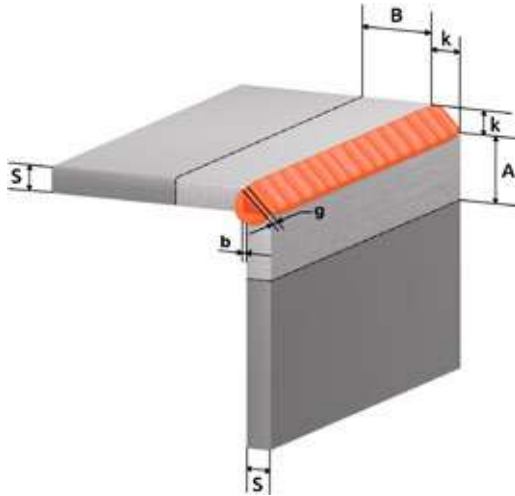


Рис. 10.0.3. Пример углового соединения.

№	Подготовка кромок	Сварной шов	Для ММА сварки		
			Толщина свариваемого металла S, мм	Зазор b, мм	Ширина (какет) шва e (k), мм
У4			1,5-5,0	0,5 <sup>+2</sup>	8,0-10,0
У6			5,0-14,0	2 <sup>+1</sup> <sub>-2</sub>	12,0-24,0
У8			14 и более	2 <sup>+1</sup> <sub>-2</sub>	12 и более

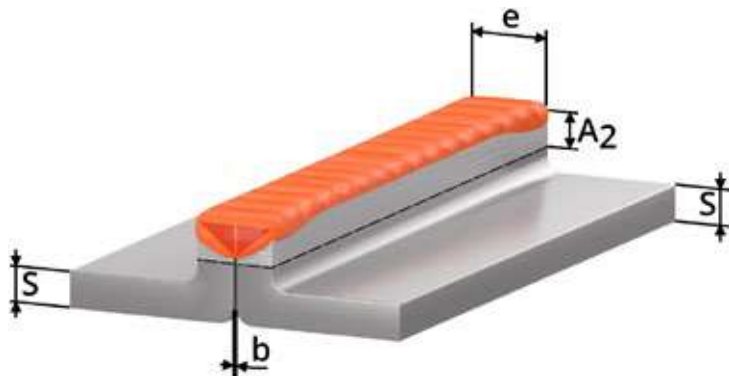


Рис. 10.0.4. Пример соединения с отбортовкой.

№	Подготовка кромок	Сварной шов	Для ММА сварки		
			Толщина свариваемого металла S, мм	Зазор b, мм	Ширина шва e, мм
C1			1,0-2,0	$0^{+0,5}$	5,0-6,0
			2,0-4,0	$0^{+1}$	5,0-6,0
C28			1,0-6,0	$0^{+2}$	5,0-14,0
			6,0-12,0		14,0-26,0

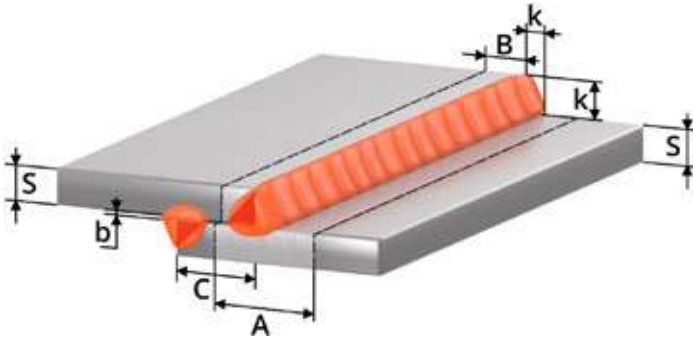


Рис. 10.0.5. Пример нахлесточного соединения.

№	Подготовка кромок	Сварной шов	Для ММА сварки		
			Толщина свариваемого металла S, мм	Зазор b, мм	Смещение пластин c, мм
Н1			2,0-10,0	0 <sup>+2</sup>	3,0-40,0
			10 и более	0 <sup>+2</sup>	12 и более

**b (зазор)** – кратчайшее расстояние между кромками собранных для сварки деталей.

**k (катет углового шва)** – кратчайшее расстояние от поверхности одной из свариваемых частей до границы углового шва на поверхности второй свариваемой части.

**g (высота усиления)** – наибольшее расстояние от гипотенузы катета до поверхности лицевого шва.

**h (глубина проплавления)** – расстояние без высоты усиления шва между гипотенузой катета и корнем соединения.

**A (зона очистки до сварки)** =  $S+2K+20$

**B (зона очистки до сварки)** =  $K+10$

**A<sub>2</sub> (зона очистки до сварки)** =  $e+20$

**e (ширина шва)** – наибольшее расстояние сварного шва от одной свариваемой кромки до другой.































**S** – толщина основного металла.

**c** – расстояние от одной свариваемой кромки до другой.

Сварные соединения согласно ГОСТ 5264-80. Ручная дуговая сварка покрытым электродом (ММА), ГОСТ 14771-76. Дуговая сварка в защитном газе (MIG/MAG, TIG).

**Данные рекомендации носят ознакомительный характер.**

# 11. ПРОБЛЕМЫ И ИХ РЕШЕНИЯ ДЛЯ ММА СВАРКИ

ММА		Решение				
		А	Сила тока, А	Длина дуги, мм	Угол наклона электрода, °	Скорость сварки, м/час
Непровар						
Прожиг						
Большая чешуйчатость шва						
Несплавление с основным металлом						
Неравномерность горения дуги (козырение электрода)						
Сильное шлакообразование						
Сильное разбрызгивание						



## 12. КОНТРОЛЬ КАЧЕСТВА СВАРНОГО СОЕДИНЕНИЯ



**Данные рекомендации носят ознакомительный характер.**

Прочностные характеристики и структуру сварного шва можно проверить простыми способами, не прибегая к лабораторным испытаниям.

### 12.1. ПРОВЕРКА СОЕДИНЕНИЯ НА ИЗЛОМ

Данное испытание позволяет проверить соответствие выбранного присадочного материала к свариваемому и выявить, насколько прочным является сварное соединение, а также посмотреть структурные изменения кристаллической решетки (см. рис. 12.1.1).

Контрольные образцы должны быть очищены от грязи, ржавчины и оксидных пленок (какова должна быть зона очистки – см. раздел 10).

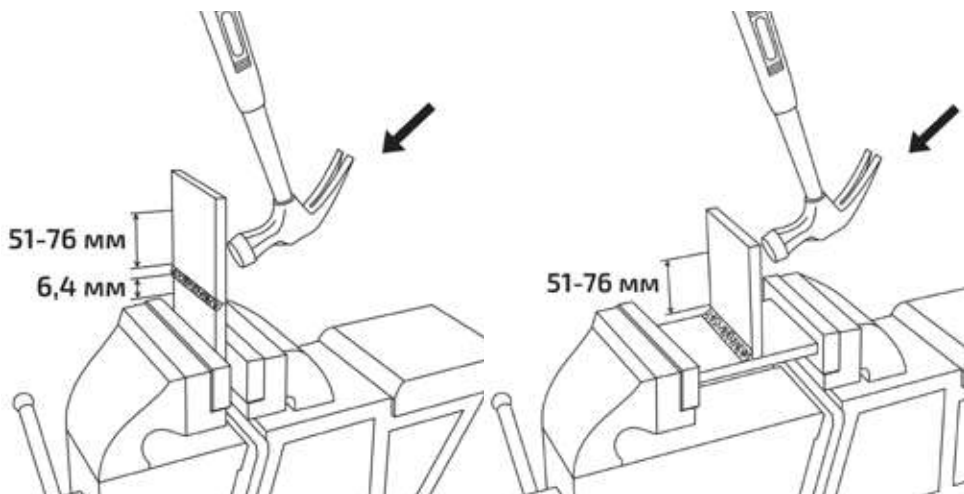


Рис. 12.1.1. Проверка на прочность сварного соединения.

Образец зажимают в тисках. Точными ударами молотка нужно согнуть пластину. При равнопрочном соединении пластина должна погнуться, но не сломаться.

Если пластина сломалась по сварному шву, соединение считается неравнопрочным. Необходимо проверить химический состав присадочного материала и режимы сварки.

Если пластина сломалась в околошовной зоне, то это является наиболее сложным дефектом. Соединение считается неравнопрочным. Необходимо проверить химический состав присадочного материала и режимы сварки. Вероятно, на свариваемом образце присутствуют закалочные структуры. Возможно, необходима термообработка сваренного образца.

## 12.2. ПРОВЕРКА СОЕДИНЕНИЯ С ПОМОЩЬЮ МАКРОШЛИФОВ

Металлографическому исследованию подвергаются стыковые, тавровые и угловые соединения для выявления возможных внутренних дефектов, а также для установления глубины проплавления и структуры металла шва.

Шлифование производят последовательно наждачной бумагой различного сорта: сначала с более крупным зерном абразива, а затем – с более мелким.

Остающиеся после шлифования на поверхности образца частицы абразивного материала удаляют обдуванием воздухом или промывкой водой.

При шлифовании очень мягких металлов вырывающиеся из наждачной бумаги абразивные частицы и металлические опилки могут легко вдавливаются в поверхность мягких металлов, поэтому наждачную бумагу предварительно смачивают в керосине или натирают парафином. Последнее применяют, например, при изготовлении микрошлифов из алюминия.

Полировальный круг должен быть влажным, а нажатие образца на круг – незначительным. Скорость вращения круга диаметром 250 мм должна быть 400 – 600 об./мин.

Полирование считается законченным, когда поверхность образца приобретает зеркальный блеск и не видны риски или царапины.

**Состав для травления:** наиболее распространен реактив Гейна, содержащий (на 1000 мл воды) 53 г хлористого аммония  $\text{NH}_4\text{Cl}$  и 85 г хлористой меди  $\text{CuCl}_2$ .

**Методика испытания: образец погружают в раствор.** В результате обменной реакции поверхность покрывается слоем меди. На участках, обогащенных углеродом, закаленных или имеющих дефекты (поры, раковины, трещины и т. п.), медь выделяется менее интенсивно и не защищает поверхность от травления хлористым аммонием. Эти участки окрашиваются в темный цвет.

**Состав для травления алюминия:** наиболее распространенный состав, содержащий 10% едкого натрия при температуре  $45+/-15^\circ \text{C}$ .

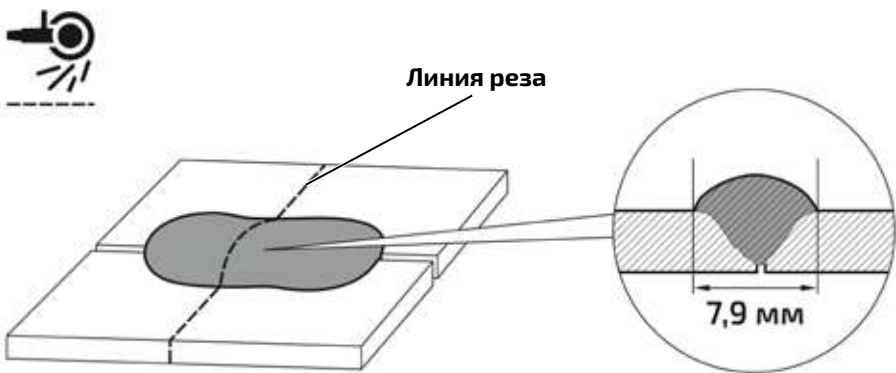


Рис. 12.2.1. Макрошлиф.

## 13. ТЕХНИЧЕСКОЕ ОБСЛУЖИВАНИЕ



Для выполнения технического обслуживания требуется обладать профессиональными знаниями в области электрики и знать правила техники безопасности. Специалисты должны иметь допуски к проведению таких работ.



Отключайте аппарат от сети при выполнении любых работ по техническому обслуживанию.

Периодичность	Мероприятия по техническому обслуживанию
До/после использования и транспортировки	<ul style="list-style-type: none"> <li>• Проверьте надежность подключения аппарата к электрической сети.</li> <li>• Проверьте целостность изоляции всех кабелей. Если изоляция повреждена, заизолируйте место повреждения или замените кабель.</li> <li>• Проверьте все соединения аппарата (особенно силовые разъемы). Если имеет место окисление контактов, удалите его с помощью наждачной бумаги и подсоедините провода снова.</li> <li>• Проверьте работоспособность кнопок управления, регуляторов и тумблеров на передней и задней панелях источника питания.</li> <li>• После включения электропитания проверьте сварочный аппарат на отсутствие вибрации, посторонних звуков или специфического запаха. При появлении одного из вышеперечисленных признаков отключите аппарат и обратитесь в сервисный центр.</li> <li>• Убедитесь в работоспособности вентилятора. В случае его повреждения прекратите эксплуатацию аппарата и обратитесь в сервисный центр.</li> <li>• Визуальный осмотр быстроизнашиваемых частей, замена на новые при большом износе.</li> </ul>

### Общие рекомендации:

- Следите за чистотой сварочного аппарата, удаляйте пыль с корпуса с помощью чистой и сухой ветоши.
- Не допускайте попадания в аппарат капель воды, пара и прочих жидкостей. Если же вода все-таки попала внутрь, вытрите ее насухо и проверьте изоляцию (как в самом соединении, так и между разъемом и корпусом).



## 14. УСТРАНЕНИЕ НЕПОЛАДОК



Ремонт данного сварочного оборудования в случае его поломки может осуществляться только квалифицированным техническим персоналом.

Неисправность	Причина и методы устранения
Индикатор сети не горит, нет сварочной дуги, встроенный вентилятор не работает.	а) Нет напряжения сети или обрыв в силовом кабеле. Проверьте напряжение сети. Замените силовой кабель. б) Дефект или повреждение оборудования. Обратитесь в сервисный центр. в) Аппарат находится в режиме защиты от сбоев из-за чрезмерного напряжения сети. Проверьте напряжение сети.
Индикатор сети горит, нет сварочной дуги, но встроенный вентилятор работает.	а) Нарушены внутренние соединения аппарата. Обратитесь в сервисный центр.
Индикатор перегрева горит, вентилятор работает, но сварочной дуги нет.	а) Аппарат находится в режиме защиты от перегрева. Не выключайте аппарат, чтобы вентилятор понизил температуру.
Индикатор сети горит, вентилятор работает. При повторном запуске оборудования загорается индикатор перегрева.	а) Возможно оборудование находится в режиме защиты от перегрева. Не выключайте аппарат, чтобы вентилятор понизил температуру. б) Возможны повреждения цепи инвертора. Обратитесь в сервисный центр.
Чрезмерное количество искр в процессе сварки.	а) Подобран неправильный режим сварки. Подберите необходимый режим сварки согласно необходимым требованиям.

## 15. СИМВОЛЫ И СОКРАЩЕНИЯ

Обозначение	Единица измерения	Описание
I	А	Сила тока.
U	В	Напряжение.
I <sub>2</sub>	А	Стандартный сварочный ток.
X	%	Продолжительность нагрузки.
ПН 60%		Работа на максимальных режимах 6 минут из 10.
ПН 100%		Работа на режимах, позволяющих работать продолжительное время.
U <sub>2</sub>	В	Стандартное сварочное напряжение.
U <sub>0</sub>	В	Напряжение холостого хода.
U <sub>1</sub>	В	Сетевое напряжение.
		Постоянный ток.
-		Полярность тока.
+		Полярность тока.
кВА		Полная мощность.
ЕАС		Декларация о соответствии.
		Источник питания инверторного типа с выходом постоянного тока.

## 16. ХРАНЕНИЕ

Аппарат в упаковке изготовителя следует хранить в закрытых помещениях с естественной вентиляцией при температуре от -30 до +55 °С и относительной влажности воздуха до 80%.

Наличие в воздухе паров кислот, щелочей и других агрессивных примесей не допускается.

Аппарат перед закладкой на длительное хранение должен быть упакован в заводскую коробку.

После хранения при низкой температуре аппарат должен быть выдержан перед эксплуатацией при температуре выше 0 °С не менее шести часов в упаковке и не менее двух часов без упаковки.

## 17. ТРАНСПОРТИРОВКА

Аппарат может транспортироваться всеми видами закрытого транспорта в соответствии с правилами перевозок, действующими на каждом виде транспорта.

Условия транспортирования при воздействии климатических факторов:

- температура окружающего воздуха от -30 до +55 °С;
- относительная влажность воздуха до 80%.

Во время транспортирования и погрузочно-разгрузочных работ упаковка с аппаратом не должна подвергаться резким ударам и воздействию атмосферных осадков.

Размещение и крепление транспортной тары с упакованным аппаратом в транспортных средствах должны обеспечивать устойчивое положение и отсутствие возможности ее перемещения во время транспортирования.



**Перед использованием изделия ВНИМАТЕЛЬНО изучите раздел «Меры безопасности» данного руководства.**





Санкт-Петербург  
2024 г.