

POWERTEC® i250C & i320C STANDARD POWERTEC® i250C & i320C ADVANCED POWERTEC® i380C & i450C ADVANCED

РУКОВОДСТВО ОПЕРАТОРА



ERC

RUSSIAN

**LINCOLN®
ELECTRIC**

Lincoln Electric Bester Sp. z o.o.
ul. Jana III Sobieskiego 19A, 58-260 Bielawa, Poland
www.lincolnelectric.eu

СПАСИБО! Благодарим за выбор ВЫСОКОКАЧЕСТВЕННОЙ ПРОДУКЦИИ компании Lincoln Electric.

- При получении проверьте целостность упаковки и оборудования. В случае повреждения оборудования при доставке немедленно сообщите об этом дилеру.
- Для удобства использования введите идентификационные данные вашего продукта в таблицу ниже. Наименование модели, артикул и серийный номер можно найти на идентификационной табличке.

Наименование модели:
Код и серийный номер:
Дата и место покупки:

СОДЕРЖАНИЕ

Технические характеристики	1
Информация об ЭКО дизайне	4
Электромагнитная совместимость (ЭМС)	6
Требования по безопасности	7
Введение	9
Инструкции по установке и эксплуатации	9
WEEE	29
Запасные части	29
REACH	29
Адреса авторизованных сервисных центров	29
Электрические схемы	29
Аксессуары	30

Технические характеристики

НАЗВАНИЕ		ИНДЕКС			
POWERTEC® i250C STANDARD		K14284-1			
POWERTEC® i250C ADVANCED		K14285-1			
POWERTEC® i320C STANDARD		K14286-1			
POWERTEC® i320C ADVANCED		K14287-1			
POWERTEC® i380C ADVANCED		K14288-1			
POWERTEC® i450C ADVANCED		K14289-1			
ВВОД					
	Напряжение на входе U ₁	Класс EMC		Частота	
i250C STANDARD	400В ± 15%, 3-фазное	A		50/60Гц	
i250C ADVANCED					
i320C STANDARD					
i320C ADVANCED					
i380C ADVANCED					
i450C ADVANCED					
	Мощность на входе при номинальном цикле	Входной ток I ₁ макс		PF	
i250C STANDARD	10,3 кВА @ 60% рабочий цикл (40°C)	14,7 А		0,85	
i250C ADVANCED					
i320C STANDARD	13,6 кВА @ 40% рабочий цикл (40°C)	19,6 А		0,90	
i320C ADVANCED					
i380C ADVANCED	17,1 кВА @ 40% рабочий цикл (40°C)	26 А		0,92	
i450C ADVANCED	20,7 кВА @ 80% рабочий цикл (40°C)	30 А		0,92	
НОМИНАЛЬНАЯ ВЫХОДНАЯ МОЩНОСТЬ					
	Процесс	Напряжение открытого контура	Рабочий цикл 40°C (основан на 10 мин. периоде)	Ток на выходе	Напряжение на выходе
i250C STANDARD i250C ADVANCED	GMAW	49 В пост.тока	60%	250 А	26,5 В пост.тока
			100%	195 А	23,8 В пост.тока
	FCAW		60%	250 А	26,5 В пост.тока
			100%	195 А	23,8 В пост.тока
	SMAW		60%	250 А	30 В пост.тока
			100%	195 А	27,8 В пост.тока
i320C STANDARD i320C ADVANCED	GMAW	49 В пост.тока	40%	320 А	30 В пост.тока
			60%	250 А	26,5 В пост.тока
			100%	195 А	23,8 В пост.тока
	FCAW		40%	320 А	30 В пост.тока
			60%	250 А	26,5 В пост.тока
			100%	195 А	23,8 В пост.тока
	SMAW		40%	320 А	32,8 В пост.тока
			60%	250 А	30 В пост.тока
			100%	195 А	27,8 В пост.тока

i380C ADVANCED	GMAW	54 В пост.тока (пиковое) 48 В пост.тока (среднекв.)	40%	380 А	33,0 В пост.тока
			60%	320 А	30,0 В пост.тока
			100%	240 А	26,0 В пост.тока
	FCAW		40%	380 А	33,0 В пост.тока
			60%	320 А	30,0 В пост.тока
			100%	240 А	26,0 В пост.тока
	SMAW		40%	380 А	35,2 В пост.тока
			60%	320 А	32,8 В пост.тока
			100%	240 А	29,6 В пост.тока
i450C ADVANCED	GMAW	60 В пост.тока (пиковое) 49 В пост.тока (среднекв.)	80%	450 А	36,5 В пост.тока
			100%	420 А	35,0 В пост.тока
	FCAW		80%	450 А	36,5 В пост.тока
			100%	420 А	35,0 В пост.тока
	SMAW		80%	450 А	38,0 В пост.тока
			100%	420 А	36,8 В пост.тока
ДИАПАЗОН СВАРОЧНОГО ТОКА					
	GMAW	FCAW	SMAW		
i250C STANDARD	10A÷250A	10A÷250A	10A÷250A		
i250C ADVANCED	10A÷250A	10A÷250A	10A÷250A		
i320C STANDARD	10A÷320A	10A÷320A	10A÷320A		
i320C ADVANCED	10A÷320A	10A÷320A	10A÷320A		
i380C ADVANCED	20A÷380A	20A÷380A	10A÷380A		
i450C ADVANCED	20A÷450A	20A÷450A	10A÷450A		
РЕКОМЕНДУЕМЫЕ РАЗМЕРЫ ВХОДНОГО КАБЕЛЯ И ПРЕДОХРАНИТЕЛЯ					
	Предохранитель типа gR или выключатель типа Z		Шнур питания		
i250C STANDARD	16А, 400 В Пер.Тока		4-жильный, 2,5мм ²		
i250C ADVANCED	16А, 400 В Пер.Тока		4-жильный, 2,5мм ²		
i320C STANDARD	20А, 400 В Пер.Тока		4-жильный, 2,5мм ²		
i320C ADVANCED	20А, 400 В Пер.Тока		4-жильный, 2,5мм ²		
i380C ADVANCED	25А, 400 В Пер.Тока		4-жильный, 2,5мм ²		
i450C ADVANCED	32А, 400 В Пер.Тока		4-жильный, 4,0мм ²		
WELDING VOLTAGE REGULATION RANGE					
	GMAW		FCAW		
i250C STANDARD	10V÷ 28,5V		10V÷ 28,5V		
i250C ADVANCED					
i320C STANDARD	10V÷ 32V		10V÷ 32V		
i320C ADVANCED					
i380C ADVANCED	10V÷ 35V		10V÷ 35V		
i450C ADVANCED	10V÷ 38,5V		10V÷ 38,5V		

СКОРОСТЬ ПОДАЧИ/ДИАМЕТР ПРОВОЛОКИ				
	Диапазон скорости	Подающие ролики	Диаметр подающего ролика	
i250C STANDARD	1,5 ÷ 20,32 м/мин	4	Ø37	
i250C ADVANCED				
i320C STANDARD				
i320C ADVANCED				
i380C ADVANCED				
i450C ADVANCED				
	Проволока сплошного сечения	Алюминиевая проволока	Порошковая проволока	
i250C STANDARD	0,8 ÷ 1,2 мм	1,0 ÷ 1,2 мм	0,9 ÷ 1,2 мм	
i250C ADVANCED				
i320C STANDARD				
i320C ADVANCED				
i380C ADVANCED	0,8 ÷ 1,4 мм	1,0 ÷ 1,2 мм	0,9 ÷ 1,4 мм	
i450C ADVANCED	0,8 ÷ 1,6 мм	1,0 ÷ 1,6 мм	0,9 ÷ 1,6 мм	
ГАБАРИТНЫЕ РАЗМЕРЫ				
	Вес	Высота	Ширина	Длина
i250C STANDARD	69 kg	878	560	935
i250C ADVANCED	70 kg			
i320C STANDARD	69 kg			
i320C ADVANCED	70 kg			
i380C ADVANCED	70 kg			
i450C ADVANCED	82 kg			
OTHERS				
	Класс защиты	Максимальное давление газа	Рабочая влажность (t=20°C)	
i250C STANDARD	IP23	0,5 МПа (5 бар)	≤ 90 %	
i250C ADVANCED				
i320C STANDARD				
i320C ADVANCED				
i380C ADVANCED				
i450C ADVANCED				
	Рабочая температура	Температура хранения		
i250C STANDARD	от -10°C до +40°C	от -25°C до 55°C		
i250C ADVANCED				
i320C STANDARD				
i320C ADVANCED				
i380C ADVANCED				
i450C ADVANCED				

Информация об ЭКО дизайне

Аппарат разработан в соответствии с требованиями Директивы 2009/125/ЕС и Регламента 2019/1784/EU.

Эффективность и энергопотребление в холостом режиме:

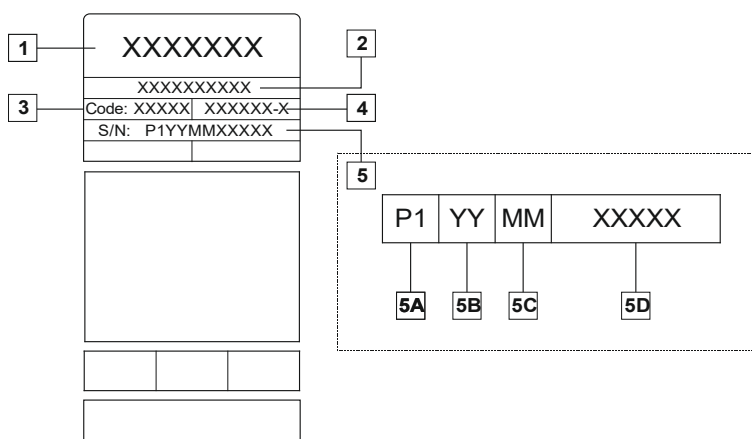
Индекс	Название	Эффективность при макс. энергопотреблении / Энергопотребление в холостом режиме	Эквивалентная модель
K14284-1	POWERTEC® i250C STANDARD	87,2% / 27 Вт	Нет эквивалентной модели
K14285-1	POWERTEC® i250C ADVANCED	87,2% / 27 Вт	Нет эквивалентной модели
K14286-1	POWERTEC® i320C STANDARD	87,2% / 27 Вт	Нет эквивалентной модели
K14287-1	POWERTEC® i320C ADVANCED	87,2% / 27 Вт	Нет эквивалентной модели
K14288-1	POWERTEC® i380C ADVANCED	86,2% / 29 Вт	Нет эквивалентной модели
K14289-1	POWERTEC® i450C ADVANCED	88,3% / 29 Вт	Нет эквивалентной модели

Холостой режим при указанных в приведенной ниже таблице условиях

ХОЛОСТОЙ РЕЖИМ	
Условие	Присутствие
MIG режим	X
TIG режим	
STICK режим	
После 30 минут неиспользования	
Вентилятор выключен	X

Значения эффективности и потребления в холостом режиме были замерены методами и на условиях, определенных стандартом на изделие EN 60974-1:20XX.

Название изготовителя, название изделия, кодовый номер, номер изделия, серийный номер и дата изготовления указаны на паспортной табличке.



Где:

- 1- Название и адрес изготовителя
- 2- Название изделия
- 3- Кодовый номер
- 4- Номер изделия
- 5- Серийный номер
 - 5A- страна изготовления
 - 5B- год изготовления
 - 5C- месяц изготовления
 - 5D- порядковый номер, отдельный для каждого аппарата

Использование стандартного газа для аппарата **MIG/MAG**:

Тип материала	Диаметр проволоки [мм]	Плюс электрода пост.тока		Подача проволоки [м/мин]	Защитный газ	Газовый поток [л/мин]
		Ток [А]	Напряжение [В]			
Углеродная, низколегированная сталь	0,9 ÷ 1,1	95 ÷ 200	18 ÷ 22	3,5 – 6,5	Ar 75%, CO ₂ 25%	12
Алюминий	0,8 ÷ 1,6	90 ÷ 240	18 ÷ 26	5,5 – 9,5	Аргон	14 ÷ 19
Аустенитная нержавеющая сталь	0,8 ÷ 1,6	85 ÷ 300	21 ÷ 28	3 - 7	Ar 98%, O ₂ 2% / He 90%, Ar 7,5% CO ₂ 2,5%	14 ÷ 16
Медный сплав	0,9 ÷ 1,6	175 ÷ 385	23 ÷ 26	6 - 11	Аргон	12 ÷ 16
Магний	1,6 ÷ 2,4	70 ÷ 335	16 ÷ 26	4 - 15	Аргон	24 ÷ 28

Процесс Tig:

В сварочном процессе TIG использование газа зависит от площади сечения сопла. Для наиболее распространенных горелок:

Гелий: 14-24 л/мин

Аргон: 7-16 л/мин

Примечание: Чрезмерный расход обуславливает турбулентность газового потока, который может втянуть атмосферные загрязнения в сварочную ванну.

Примечание: Встречный ветер или тяговое движение могут нарушить покрытие защитного газа, в целях защиты защитного газа используйте экран для блокировки воздушного потока.



Завершение срока службы

При завершении срока службы изделия, возможна его утилизация для переработки в соответствии с требованиями Директивы 2012/19/EU (WEEE), информацию о демонтаже изделия и основном сырье (CRM) можно получить на <https://www.lincolnelectric.com/en-gb/support/Pages/operator-manuals-eu.aspx>

Электромагнитная совместимость (ЭМС)

01/11

Этот аппарат был разработан в соответствии со всеми соответствующими директивами и стандартами. Тем не менее, он может генерировать электромагнитные помехи, которые могут влиять на другие системы, например телекоммуникационные (телефон, радио, и телевидение) или другие системы безопасности. Эти помехи могут привести к проблемам безопасности в соответствующих системах. Прочитайте и усвойте этот раздел, чтобы устранить или уменьшить количество электромагнитных помех, генерируемых этим аппаратом.



Этот аппарат предназначен для работы в промышленной зоне. Для работы в бытовых зонах необходимо соблюдать меры предосторожности, чтобы устранить возможные электромагнитные помехи. Оператор должен устанавливать и эксплуатировать данное оборудование в соответствии с указаниями настоящего руководства. При обнаружении электромагнитных помех оператор должен предпринять корректирующие действия для их устранения, в случае необходимости, обращаясь за помощью в компанию Lincoln Electric.

ВНИМАНИЕ

При условии, что комплексное сопротивление низковольтной системы общего назначения в точке общего соединения ниже:

- 56,4 мОм для **POWERTEC® I250C STANDARD**
- 56,4 мОм для **POWERTEC® I250C ADVANCED**
- 56,4 мОм для **POWERTEC® I320C STANDARD**
- 56,4 мОм для **POWERTEC® I320C ADVANCED**
- 56,4 мОм для **POWERTEC® I380C ADVANCED**
- 23 мОм для **POWERTEC® I450C ADVANCED**

Данное оборудование соответствует требованиям IEC 61000-3-11 и IEC 61000-3-12 и может быть подключено к низковольтным системам общего назначения. Монтажник или пользователь оборудования несет ответственность за обеспечение, при необходимости проконсультировавшись с оператором распределительной сети, соответствия комплексного сопротивления системы ограничения комплексного сопротивления.

Перед установкой аппарата оператор должен проверить наличие в рабочей зоне устройств, которые могут выйти из строя из-за электромагнитных помех. Учитывайте следующее.

- Входные и выходные кабели, кабели управления и телефонные кабели, находящиеся в или рядом с рабочей зоной и аппаратом.
- Радио- и/или телевизионные приемники и передатчики. Компьютеры или оборудование с компьютерным управлением.
- Защитное и контрольное оборудование для промышленных процессов. Оборудование для калибровки и измерений.
- Персональные медицинские устройства, такие как кардиостимуляторы и слуховые аппараты.
- Проверьте устойчивость к электромагнитным помехам оборудования, работающего в пределах или вблизи рабочей зоны. Оператор должен быть уверен, что все оборудование в рабочей области совместимо. Для этого могут потребоваться дополнительные меры защиты.
- Размеры рабочей зоны зависят от конструкции того здания, в котором производится сварка, и от того, выполняются ли там какие-либо иные работы.

Примите во внимание следующие рекомендации для снижения электромагнитных излучений от аппарата.

- Подключите аппарат к источнику питания в соответствии с данным руководством. В случае возникновения помех, может потребоваться принятие дополнительных мер предосторожности, такие как фильтрация входного питания.
- Выходные кабели должны быть максимально возможно короткими и должны быть расположены вместе. Если это возможно, заземлите обрабатываемую деталь для того, чтобы уменьшить электромагнитные излучения. Оператор должен проверить, что соединение обрабатываемой детали с землей не вызывает проблем или опасных условий эксплуатации для персонала и оборудования.
- Экранирование кабелей в рабочей зоне может уменьшить электромагнитное излучение. Это может быть необходимо для специальных применений.

ВНИМАНИЕ

По классификации ЭМС данное изделие имеет класс А в соответствии со стандартом EN электромагнитной совместимости 60974-10 и, следовательно, предназначено для использования только в промышленных условиях.

ВНИМАНИЕ

Данное оборудование класса А не предусмотрено для использования в бытовых условиях, где электропитание обеспечивается государственными низковольтными системами питания. При использовании сварочных источников в бытовых условиях помните о необходимости принятия дополнительных мер защиты от помех.





Данное оборудование может использоваться только квалифицированным персоналом. Установка, эксплуатация и техобслуживание должны осуществляться только квалифицированным персоналом. Следует ознакомиться и усвоить сведения, содержащиеся в данном руководстве, перед началом работы с оборудованием. Несоблюдение указаний, содержащихся в данном руководстве, может стать причиной серьезных травм и даже гибели персонала и повреждения оборудования. Следует ознакомиться и усвоить приведенные далее предупредительные символы. Lincoln Electric не несёт ответственности за неисправности, вызванные неправильной установкой, неправильным обслуживанием или несоответствующей эксплуатацией.

	<p>ВНИМАНИЕ: Этот символ указывает на необходимость строгого соблюдения инструкций во избежание серьезных травм и даже гибели персонала или повреждения оборудования. Защитите себя и других от возможных серьезных травм или гибели.</p>
	<p>ВНИМАТЕЛЬНО ИЗУЧИТЕ ДАННЫЕ УКАЗАНИЯ: Следует ознакомиться и усвоить сведения, содержащиеся в данном руководстве, перед началом работы с оборудованием. Дуговая сварка сопряжена с множеством опасностей. Несоблюдение указаний, содержащихся в данном руководстве, может стать причиной серьезных травм и даже гибели персонала и повреждения оборудования.</p>
	<p>ПОРАЖЕНИЕ ЭЛЕКТРИЧЕСКИМ ТОКОМ МОЖЕТ СТАТЬ ПРИЧИНОЙ СМЕРТИ: Сварочное оборудование является источником высокого напряжения. Не прикасайтесь к электродам, зажиму заземления или рабочей заготовке, когда оборудование подключено к электросети. Изолируйте себя от электрода, зажима заземления или рабочей заготовки.</p>
	<p>ОБОРУДОВАНИЕ С ПИТАНИЕМ ОТ ЭЛЕКТРОСЕТИ: Перед проведением технического обслуживания или ремонта обязательно отключите подачу питания с помощью выключателя на блоке предохранителей. Оборудование должно быть заземлено согласно местным электротехническим стандартам.</p>
	<p>ОБОРУДОВАНИЕ С ПИТАНИЕМ ОТ ЭЛЕКТРОСЕТИ: Регулярно проверяйте состояние кабелей питания, электрода и кабелей зажима заземления. При обнаружении любых повреждений изоляции немедленно замените кабель. Во избежание случайного зажигания дуги не размещайте электрододержатель непосредственно на сварочном столе или другой поверхности, в контакте с зажимом заземления.</p>
	<p>ЭЛЕКТРОМАГНИТНОЕ ПОЛЕ МОЖЕТ БЫТЬ ОПАСНЫМ ДЛЯ ЖИЗНИ: Электрический ток, проходящий через любой проводник, создаёт вокруг него электромагнитное поле (ЭП). Электромагнитные поля могут нарушать работу некоторых кардиостимуляторов, поэтому сварщики имеющие кардиостимулятор должны проконсультироваться у своего врача перед началом работы с этим данным оборудованием.</p>
	<p>СООТВЕТСТВИЕ ТРЕБОВАНИЯМ ЕС: Данное оборудование соответствует директивам Европейского Союза.</p>
	<p>ИСКУССТВЕННОЕ ОПТИЧЕСКОЕ ИЗЛУЧЕНИЕ: В соответствии с требованиями Директивы 2006/25/ЕС и Стандарта EN 12198, оборудование относится к категории 2. Это делает обязательным применение средств индивидуальной защиты (СИЗ), имеющих фильтр со степенью защиты максимум 15, в соответствии с требованиями стандарта EN169.</p>
	<p>СВАРОЧНЫЕ ПАРЫ И ГАЗЫ МОГУТ БЫТЬ ИСТОЧНИКОМ ОПАСНОСТИ: В процессе сварки могут возникать пары и газы, опасные для здоровья. Не вдыхайте эти пары и газы. Чтобы избежать этих рисков, обеспечьте достаточную вентиляцию или вытяжку для удаления паров и газов из зоны дыхания.</p>
	<p>ИЗЛУЧЕНИЕ СВАРОЧНОЙ ДУГИ МОЖЕТ ВЫЗВАТЬ ОЖОГИ: Используйте сварочную маску с соответствующим фильтром и экранами для защиты глаз от искр и лучей сварочной дуги в процессе сварки или наблюдения. Для защиты кожи используйте специальную одежду, изготовленную из прочного несгораемого материала. Обеспечьте защиту находящихся рядом людей с помощью подходящих невоспламеняющихся экранов и предупредите, чтобы они не смотрели на сварочную дугу и избегали контакта с ней.</p>

	<p>ИСКРЫ МОГУТ ВЫЗВАТЬ ПОЖАР ИЛИ ВЗРЫВ: Удалите все потенциальные источники возгорания из зоны сварочных работ и приготовьте огнетушитель. Искры и горячий материал, образующиеся в процессе сварки, могут легко проникать через маленькие щели и отверстия в соседние зоны. Перед выполнением сварки на различных емкостях, баках, контейнерах или материалах примите соответствующие меры по защите от появления легковоспламеняющихся или токсичных газов. Никогда не используйте данное оборудование в присутствии легковоспламеняющихся газов, паров или жидкостей.</p>
	<p>СВАРИВАЕМЫЕ МАТЕРИАЛЫ МОГУТ ВЫЗВАТЬ ОЖОГ: В процессе сварки вырабатывается большое количество тепла. Горячие поверхности и заготовки в рабочей зоне могут вызвать серьезные ожоги. Используйте перчатки и щипцы для захвата или перемещения заготовок в рабочей зоне.</p>
	<p>ГАЗОВЫЕ БАЛЛОНЫ ВЗРЫВООПАСНЫ ПРИ ПОВРЕЖДЕНИЯХ: Используйте только защитные газы, рекомендованные для выполняемого сварочного процесса. Регуляторы давления газа должны быть рекомендованы изготовителем для использования с тем или иным защитным газом, а так же нормированы на давление в баллоне. Баллон всегда должен находиться в вертикальном положении. В рабочем состоянии его необходимо надёжно закрепить цепью к стационарному основанию. Не перемещайте или транспортируйте газовые баллоны со снятым защитным колпачком. Не допускайте касания баллона электродом, электрододержателем, зажимом заземления или иным предметом, находящимся под напряжением. Необходимо расположить газовые баллоны вдали от участков, где они могут подвергнуться механическому повреждению или на достаточном удалении от участков сварки и резки, где присутствуют брызги и источники тепла.</p>
	<p>ДВИЖУЩИЕСЯ КОМПОНЕНТЫ ОПАСНЫ: Наличие в аппарате движущихся механических частей представляет опасность получения серьезных травм. Держите руки, тело и одежду вдали от этих деталей во время запуска, эксплуатации и технического обслуживания аппарата.</p>
	<p>НАГРЕТАЯ ОХЛАЖДАЮЩАЯ ЖИДКОСТЬ МОЖЕТ ОБЖЕЧЬ КОЖУ: Перед обслуживанием охладителя всегда следите за тем, чтобы охлаждающая жидкость НЕ БЫЛА горячей.</p>
	<p>ЗНАК БЕЗОПАСНОСТИ: Данное оборудование предназначено для подачи питания при выполнении сварочных работ в условиях повышенного риска поражения электрическим током.</p>

Изготовитель сохраняет за собой право на внесение изменений и/или улучшений в конструкцию без обновления в то же время руководства оператора.

Введение

Сварочные аппараты **POWERTEC® i250C STANDARD**, **POWERTEC® i250C ADVANCED**, **POWERTEC® i320C STANDARD**, **POWERTEC® i320C ADVANCED**, **POWERTEC® i380C ADVANCED**, **POWERTEC® i450C ADVANCED**, возможность осуществления сварки:

- GMAW (MIG/MAG),
- FCAW (Порошковой проволокой),
- SMAW (MMA),

Комплект содержит:

- Рабочий провод – 3м,
- Газовый шланг – 2м,
- Подающий ролик V1.0/V1.2 для проволоки сплошного сечения (монтированный в механизме подачи проволоки).

Рекомендуемое оборудование, которое может быть приобретено пользователем, упоминается в разделе "Аксессуары".

Инструкции по установке и эксплуатации

Следует полностью ознакомиться с данным разделом руководства перед началом эксплуатации аппарата.

Местоположение и окружающая среда

Данный аппарат используется в сложных условиях. Однако, важно соблюдение простых профилактических мер для обеспечения его длительного срока службы и надежной работы.

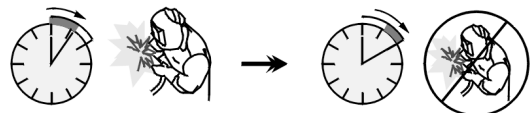
- Не устанавливайте и не эксплуатируйте данный аппарат на поверхности с уклоном более 15°.
- Не используйте данный аппарат для разморозки труб.
- Данный аппарат следует располагать в местах, где обеспечена свободная циркуляция воздуха без ограничений в направлении и от вентиляционных отверстий. При включении не накрывайте аппарат бумагой, тканью или ветошью.
- Не допускайте попадания в аппарат грязи и пыли.
- Данный аппарат имеет степень защиты IP23. Размещайте его по возможности в сухих условиях и не устанавливайте на влажной земле или в лужах.
- Располагайте аппарат вдали от радиоуправляемого оборудования. Обычная эксплуатация может отрицательно повлиять на работу расположенного рядом радиоуправляемого оборудования, что может привести к травмам или к повреждению оборудования. Прочитайте раздел об электромагнитной совместимости в данном руководстве.
- Не работайте с оборудованием, если температура окружающей среды превышает 40°C.

Рабочий цикл и перегрев

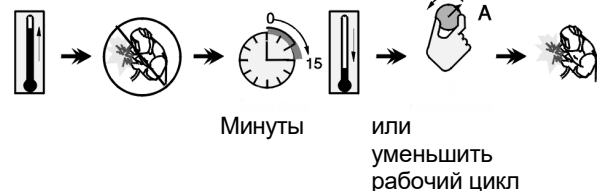
Рабочий цикл сварочного аппарата - это период времени, равный 10-минутному циклу, в течение которого сварщик может работать на аппарате с номинальным сварочным током.

Пример: 60% рабочий цикл

Сварка в течение 6 минут Перерыв в течение 4 минут.



Чрезмерное увеличение рабочего цикла приведет к срабатыванию тепловой защиты.



Подключение входного питания

⚠ ВНИМАНИЕ

Только квалифицированный электрик может подключать сварочный аппарат к сети питания. Монтаж должен производиться в соответствии с Национальной системой стандартов по электротехнике и местными правилами.

Проверьте входное напряжение, фазу и частоту, подаваемые на этот аппарат, перед его подключением. Проверьте подключение заземляющих проводников от аппарата к источнику входного сигнала. Сварочный аппарат **POWERTEC® i250C STANDARD / ADVANCED**, **POWERTEC® i320C STANDARD / ADVANCED**, **POWERTEC® i380C ADVANCED**, **POWERTEC® i450C ADVANCED** должен быть подключен к правильно установленной штепсельной розетке с заземляющим контактом.

Входное напряжение составляет 400 В пер.тока 50/60 Гц. Для получения дополнительной информации о входном питании обратитесь к разделу Технические характеристики данного руководства и к заводской табличке аппарата.

Убедитесь, что сетевая мощность, доступная от входного источника питания, достаточна для нормального функционирования аппарата. Необходимые предохранители с задержкой или автоматические выключатели и размеры кабелей указаны в разделе Технические характеристики данного руководства.

⚠ ВНИМАНИЕ

Питание сварочного аппарата может осуществляться от электрогенератора выходной мощностью не менее чем на 30% превышающей входную мощность сварочного аппарата.

⚠ ВНИМАНИЕ

При питании аппарата от генератора обязательно сначала выключите сварочный аппарат до выключения генератора, чтобы предотвратить повреждение сварочного аппарата!

Выходные соединения

См. п. [2], [3] и [4] приведенных ниже рисунков.

Элементы контроля и рабочие характеристики

Передняя панель POWERTEC® i250C&i320C
Стандартный вариант

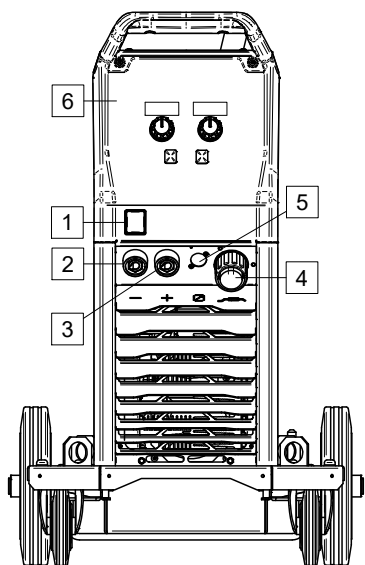


Рис. 1

Передняя панель POWERTEC® i250C&i320C
Расширенный вариант

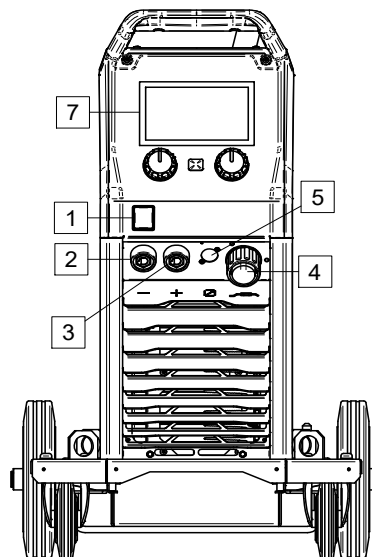


Рис. 2

Передняя панель POWERTEC® i380C&i450C
Расширенный вариант

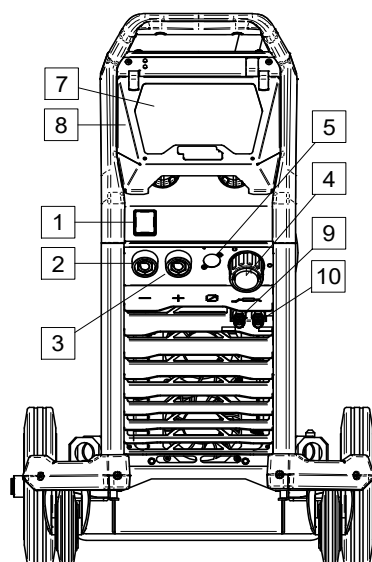





Рис. 3

1. Выключатель питания ВКЛ./ВЫКЛ. (I/O): Контролирует входную мощность аппарата. Перед включением питания убедитесь, что источник питания подключен к сети ("I"). После подключения входного питания и включения выключателя питания загорается индикатор.
2. Отрицательное выходное гнездо для сварочного контура: Для подключения электрододержателя с проводом / рабочим проводом в зависимости от требуемой конфигурации.
3. Положительное выходное гнездо для сварочного контура: Для подключения электрододержателя с проводом / рабочим проводом в зависимости от требуемой конфигурации. 

4. ЕВРО-розетка: Для подключения сварочного пистолета (для процессов GMAW, FCAW).
5. Соединитель дистанционного управления: Для установки комплекта дистанционного управления. Данный соединитель обеспечивает соединение с дистанционным управлением. См. раздел "Аксессуары".
6. U22 Пользовательский интерфейс: См.раздел "Пользовательский интерфейс".
7. U7 Пользовательский интерфейс: См.раздел "Пользовательский интерфейс".
8. Крышка дисплея_Защита дисплея для U7.
9. Быстроразъемное соединение: Выход охлаждающей жидкости (подаёт охлаждающую жидкость на горелку/сварочный пистолет). 
10. Быстроразъемное соединение: Вход охлаждающей жидкости (отводит тёплую охлаждающую жидкость из горелки/сварочного пистолета). 

Задняя панель **POWERTEC® i250C&i320C**

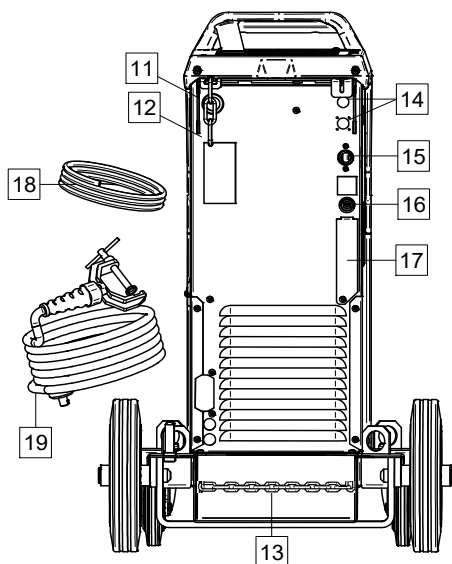


Рис. 4

Задняя панель **POWERTEC® i380C&i450C**

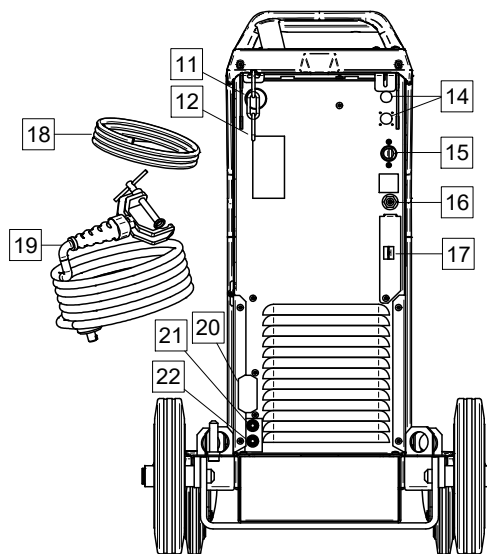



Рис. 5


11. Вход проводной втулки: Подключает установку втулки для сварочной проволоки, поставляемой в комплекте барабана.
12. Верхняя цепь: Для защиты газового баллона.
13. Нижняя цепь: Для соответствующего крепления газового баллона.
14. Сетевой штепсель: Для газового нагревателя (см. раздел "Аксессуары").
15. Шнур питания (5м): Подсоедините вилку питания к существующему входному кабелю, обладающему номинальными характеристиками для аппарата, в соответствии с указаниями руководства, и согласно всех применяемых стандартов. Данное соединение должно осуществляться только квалифицированным персоналом.
16. Газовый соединитель: Соединение для газовой линии.
17. Разъём регулятора расхода газа: Регулятор расхода газа можно приобрести отдельно (см. раздел "Аксессуары").

18. Газовый шланг

19. Рабочий провод

20. Кронштейн крышки: Для установки кабеля питания **COOL ARC**[®] 26 и кабеля управления (см. раздел "Рекомендуемые аксессуары").

21. Быстроразъемное соединение: Вход охлаждающей жидкости (подаёт охлаждающую жидкость на горелку/сварочный пистолет). 

22. Быстроразъемное соединение: Выход охлаждающей жидкости (отводит тёплую охлаждающую жидкость из горелки/сварочного пистолета). 

Внутренние элементы управления

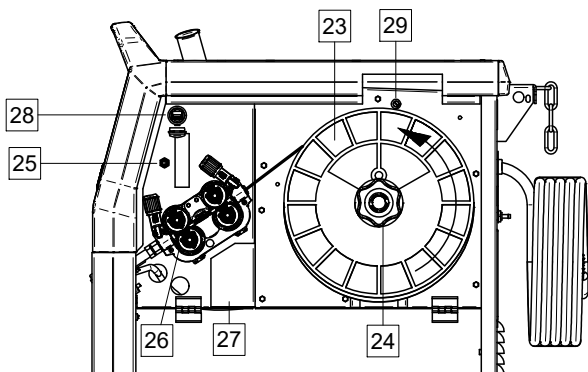


Рис. 6

23. Наматываемая проволока (для GMAW / FCAW): Не входит в стандартную комплектацию.

24. Держатель бобины сварочной проволоки: Максимум 16 кг бобины. Держатель позволяет устанавливать пластиковые, стальные и волоконные бобины на шпиндель 51 мм.

Примечание: Пластиковая гайка тормоза с левой резьбой.

25. Переключатель: подача сварочной проволоки / газовая защита: Данный переключатель обеспечивает подачу проволоки (проверка проволоки) и газа (проверка газа) без включения входного напряжения.

26. Привод протяжки: 4-роликовый привод протяжки.

27. Клеммная колодка штекера переключения полярности (для процессов GMAW / FCAW-SS): Эта клеммная колодка позволяет установить полярность сварки (+ ; -), которая будет задана на сварочном пистолете

28. USB-разъём типа A: Для соединения USB-накопителя. Для обновления программного обеспечения аппарата и обслуживания, воспроизведения видео.

29. Предохранитель F1: Используйте указанные ниже предохранители:

POWERTEC [®]			
i250C	i320C	i380C	i450C
1A / 400V (6,3x32mm)	1A / 400V (6,3x32mm)	2A / 400V (6,3x32mm)	2A / 400V (6,3x32mm)

Стандартный пользовательский интерфейс (U0)

POWERTEC® i250C & i320C STANDARD запускает интерфейс U22, содержащий два отдельных светодиодных дисплея для работы.

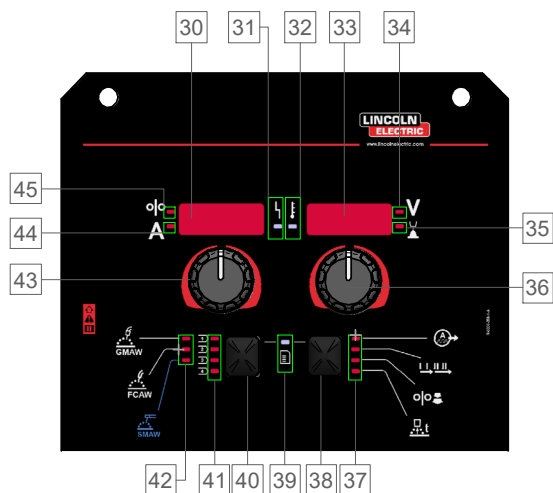


Рис. 7

30. Левый дисплей: Показывает скорость подачи проволоки или сварочный ток. Во время сварки показывает фактическое значение сварочного тока.

31. Светодиодный индикатор состояния: Двухцветная лампочка, указывающая на системные ошибки. При нормальном режиме функционирования горит зеленым светом. Условия ошибки приведены в Таблице 1.

Примечание: Индикатор состояния мигает зеленым светом до одной минуты при первом включении машины. При включении источника питания аппарату могут потребоваться около 60 секунд для подготовки к сварке. Это нормальная ситуация, связанная с инициализацией аппарата.




Таблица. 1

Состояние светодиода	Значение
	Только аппараты, использующие коммуникационный протокол
Горит зеленым светом	Источник питания функционирует и сообщается в обычном режиме с исправным периферийным оборудованием.
Мигает зеленым светом	Наблюдается при включении или перезагрузке системы и указывает на определение (идентификацию) каждого компонента, подключенного к системе. Это происходит после первого включения питания или при изменении конфигурации системы во время работы.
Мигание зеленым и красным светом	<p>Если индикаторы состояния мигают красным и зеленым светом, это указывает на наличие ошибок источника питания.</p> <p>Каждая цифра кода сопровождается красными вспышками индикатора. Знаки индивидуального кода мигают красным светом с длительной паузой между знаками. При наличии нескольких кодов, они разделяются зеленым светом. Считайте код ошибки перед выключением аппарата.</p> <p>В этом случае для удаления ошибки попробуйте выключить аппарат, подождите несколько секунд, а затем включите его вновь. Если ошибка не исчезает, необходимо провести техническое обслуживание. Пожалуйста, свяжитесь с ближайшим авторизованным техническим сервисным центром или с компанией Lincoln Electric и сообщите считанный код ошибки.</p>
Немигающий красный свет	Указывает на отсутствие связи между источником питания и устройством, подсоединенным к данному источнику питания.

32. Индикатор тепловой перегрузки: указывает на то, что аппарат перегружен, или на недостаточное охлаждение.
33. Правый дисплей: В зависимости от источника питания и программы сварки показывает сварочное напряжение в вольтах или значение длины дуги. Во время сварки показывает фактическое значение сварочного напряжения.
34. Светодиодный индикатор: Информировать о том, что значение на правом дисплее указано в вольтах, во время сварки мигает, а на дисплее отображается измеренное напряжение.
35. Светодиодный индикатор: Показывает, что значение на правом дисплее относится к длине дуги. Длину дуги можно регулировать в диапазоне от 0,50 до 1,50. 1,00 – номинальное значение.
36. Правый регулятор: Регулирует значения на правом дисплее.
37. Светодиодный индикатор: Меню быстрого доступа.
38. Правая кнопка: Включает функции выбора, изменения и настройки параметров сварки. Меню быстрого доступа.
39. Светодиодный индикатор: Указывает, что активно меню настроек и конфигурации.
40. Левая кнопка: Включает:
- Проверку номера активной программы. Для проверки номера программы, нажмите левую кнопку один раз.
 - Изменение процесса сварки.
41. Индикаторы сварочных программ (с возможностью изменения): В пользовательской памяти могут быть сохранены четыре пользовательские программы. Светящийся светодиод указывает на активность программы.
42. Индикаторы сварочных программ (без возможности изменения): Светодиод указывает на активность программы для несинергетического процесса. См. Таблицу 2.
43. Левый регулятор: Регулирует значения на левом дисплее.
44. Светодиодный индикатор: Показывает, что значение на левом дисплее в амперах мигает во время сварки, а на дисплее отображается измеренный ток.
45. Светодиодный индикатор: Левый дисплей показывает предустановленную скорость подачи проволоки.

Изменение процесса или программы сварки

Таблица 2 . Неизменяемые программы сварки

Символ	Process	Номер программы
	GMAW (несинергетический)	2
	FCAW-GS	7
	SMAW	1

Можно быстро вызвать из памяти одну из семи программ сварки. Четыре программы являются фиксированными и не могут быть изменены – Таблица 2. Три программы могут быть изменены и записаны в одну из четырех ячеек пользовательской памяти. По умолчанию в пользовательской памяти хранится первая доступная программа сварки.

Для изменения процесса сварки:

- Нажмите левую кнопку [40]. «Pg» отображается на левом дисплее [30], а фактический номер программы – на правом [33].
- Снова нажмите левую кнопку [40], индикатор программ сварки (41 или 42) перейдет к следующей программе в последовательности, показанной на рисунке 8.

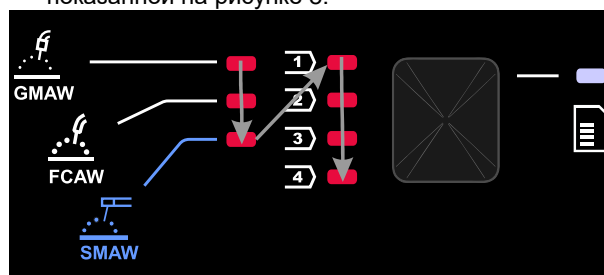


Рис. 8

- Нажимайте левую кнопку [40], пока светодиодный индикатор (41 или 42) не покажет нужную программу сварки.

ВНИМАНИЕ

После перезапуска аппарат запоминает последнюю выбранную программу сварки и ее параметры.

Пользовательская память U22



В пользовательской памяти могут быть сохранены только четыре программы сварки.

Чтобы записать программу сварки в пользовательскую память:

- Левой кнопкой [40] выберите номер ячейки пользовательской памяти (1, 2, 3 или 4) – загорится светодиодный индикатор [41] выбранной ячейки.
- Нажмите и удерживайте левую кнопку [40], пока светодиодный индикатор [41] не начнет мигать.
- С помощью правого регулятора [36] выберите программу сварки.
- Чтобы сохранить выбранную программу, нажмите и удерживайте левую кнопку [40], пока светодиодный индикатор не перестанет мигать.

Меню быстрого доступа

Пользователь имеет доступ к параметрам дуги, а также к параметрам начала и окончания процесса в соответствии с Таблицами 3 и 4.

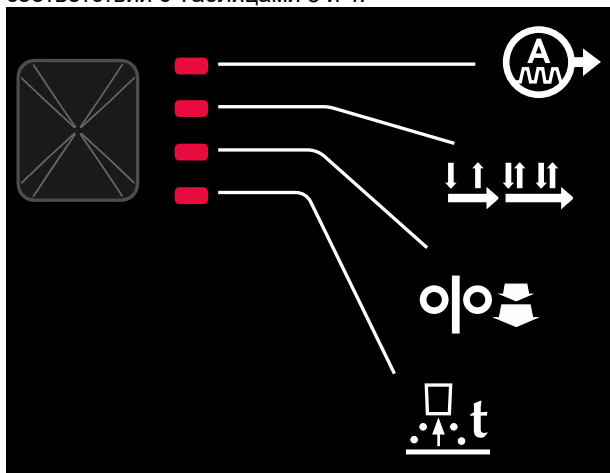


Рис. 9

Для входа в меню:

- Нажимайте правую кнопку [38], пока на светодиодном индикаторе [37] не загорится нужный параметр.
- Задайте нужное значение правым регулятором [36]. Установленное значение автоматически сохраняется.
- Значение параметра отображается на правом дисплее [33].
- Нажмите правую кнопку [38] для перехода к следующему параметру.
- Нажмите левую кнопку [40] для выхода.

ВНИМАНИЕ

Доступ к меню невозможен во время сварки или в случае неисправности (индикатор состояния [18] не горит зелёным светом).

Доступность параметров в меню быстрого доступа зависит от выбранной программы / режима сварки.

Таблица 3 Регулировка волны





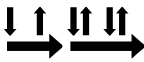





	Параметр	Определение
		<p>Pinch (Обжатие дуги) - управление характеристиками дуги при сварке короткой дугой. Повышение обжатия дуги дает более четкую дугу (больше брызг), а уменьшение - более мягкую дугу (меньше брызг).</p> <ul style="list-style-type: none"> • Диапазон регулирования: от -10,0 до +10,0. • Значение по умолчанию: 0.
		<p>ARC FORCE - (форсирование дуги) временное увеличение выходного тока предотвращает прихватывание электрода и облегчает процесс сварки.</p> <p>Более низкие значения обеспечат меньший ток короткого замыкания и более мягкую дугу. Повышенные настройки обеспечат более высокий ток короткого замыкания, более жёсткую дугу и, возможно, большее разбрызгивание.</p> <ul style="list-style-type: none"> • Значение по умолчанию: 0. • Диапазон регулирования: от -10,0 до +10,0
		<p>HOT START (Горячий старт) - процентное регулирование увеличения значения номинального тока во время запуска дуги электродом. Это вызывает кратковременное увеличение выходного тока и облегчает запуск дуги электродом.</p> <ul style="list-style-type: none"> • Значение по умолчанию: +5. • Диапазон регулирования: от 0 до +10,0. <p>Данный параметр приведён только для процесса SMAW.</p>

Таблица 4 Параметры начала и окончания процесса

	Параметр	Определение
		<p>Torch trigger mode (2-step / 4-step) - (режим пистолета (2-шаговый / 4-шаговый)) изменяет функцию курка пистолета.</p> <ul style="list-style-type: none"> • 2-х шаговый переключатель включает или выключает сварку в ответ на нажатие курка. Процесс сварки начинается при нажатии на кнопку курка. • 4-ступенчатый режим позволяет продолжить сварку при отпускании курка. Чтобы остановить сварку, курок следует нажать снова. 4-шаговая модель упрощает изготовление длинных сварных швов. • Настройки по умолчанию: 2-шаговый
		<p>Run-in WFS – (скорость подачи проволоки при предварительной подаче электрода до начала сварки) задает скорость подачи проволоки с момента нажатия курка пистолета до поджига дуги.</p> <ul style="list-style-type: none"> • Диапазон регулирования: от 1,49 м/мин (59 дюйм/мин) до 3,81 м/мин (150 дюйм/мин). • Настройки по умолчанию для несинергетического режима: OFF - ВЫКЛ. • Настройки по умолчанию для синергетического режима: Автоматический режим.
		<p>Время прогара проволоки представляет собой промежуток времени после остановки подачи проволоки, в течение которого сварочный ток остается включенным. Это исключает прихватывание проволоки в сварочной ванне и обеспечивает подготовку концевой участка проволоки к зажиганию следующей дуги.</p> <ul style="list-style-type: none"> • Диапазон регулирования: от ВЫКЛ. до 0,25 секунд. • Настройки по умолчанию для несинергетического режима: 0,07s • Настройки по умолчанию для синергетического режима: Автоматический режим.

Меню настроек и конфигурации

Для входа в меню нажмите одновременно левую кнопку [40] и правую кнопку [38].

Режим выбора параметров – название параметра на левом дисплее [40] мигает.

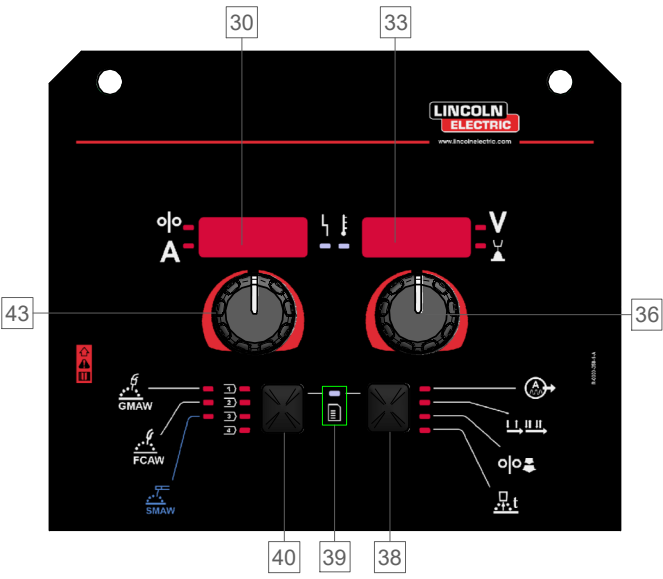
Режим изменения значения параметра – название параметра на правом дисплее [33] мигает.

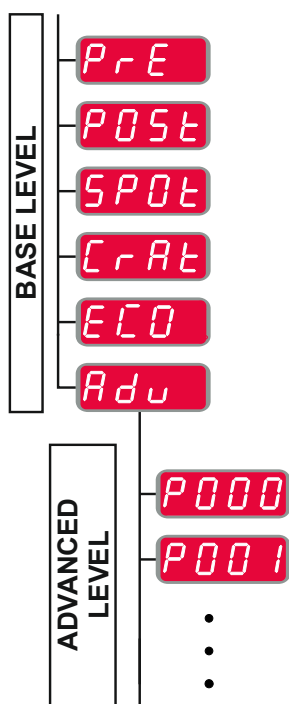
⚠ ВНИМАНИЕ

Чтобы сохранить изменения при выходе из меню, нажмите одновременно левую [40] и правую кнопки [38].

По истечении одной минуты бездействия осуществляется выход из меню без сохранения.

Таблица 5 Компоненты и функции интерфейса при активном меню настроек и конфигурации.

 <p>Рис. 10</p>	Функции компонентов интерфейса
	30. Имя параметра. 33. Значение параметра. 36. Изменение значения параметра. 38. Переход в parameter.edition (редактирование параметров). Подтверждение изменения значения параметра. 39. Меню настроек и конфигурации аппарата активно. 40. Отмена / выход. 43. Выбор параметра.



Пользователь имеет доступ к двум уровням меню:

- Базовый уровень – основное меню, которое связано с настройками параметров сварки.
- Расширенный уровень – расширенное меню, меню настройки устройства.





Примечание: Доступность параметров в меню настроек и конфигурации зависит от выбранной программы / процесса сварки.

Примечание: После перезапуска аппарат запоминает последнюю выбранную программу сварки и ее параметры.

Основное меню (настройки, связанные с параметрами сварки)

Основное меню включает параметры, описанные в таблице 6.

Таблица 6 Настройки по умолчанию в основном меню

Параметр	Определение
	<p>Preflow Time – (время подачи защитного газа) – время подачи защитного газа после нажатия кнопки пистолета до подачи проволоки.</p> <ul style="list-style-type: none"> • Диапазон регулирования: от 0 секунд (ВЫКЛ.) до 25 секунд. • Настройки по умолчанию для несинергетического режима: 0,2s. • Настройки по умолчанию для синергетического режима: Автоматический режим.
	<p>Postflow Time – (время послесварочной подачи газа) – время подачи защитного газа после сварки.</p> <ul style="list-style-type: none"> • Диапазон регулирования: от 0 секунд (ВЫКЛ.) до 25 секунд. • Настройки по умолчанию для несинергетического режима: 0,5s. • Настройки по умолчанию для синергетического режима: Автоматический режим.
	<p>Spot Timer – (таймер точечной сварки) регулирует длительность сварки, даже если курок еще нажат. Эта опция не действует при работе в 4-тактном режиме курка.</p> <ul style="list-style-type: none"> • Диапазон регулирования: от 0 секунд (OFF) до 120 секунд. • Настройки по умолчанию: OFF - ВЫКЛ. <p>Примечание: Функция точечного таймера не действует при работе в 4-тактном режиме курка.</p>
	<p>Crater Procedure (Процедура заварки кратера) — регулирует скорость подачи проволоки (или значение в амперах) и напряжение в вольтах (или длину дуги) на определенное время в конце выполнения сварки после отпускания курка. Во время заварки кратера аппарат будет наращивать или понижать параметры от значений, заданных для выполнения сварки, до значений заварки кратера.</p> <ul style="list-style-type: none"> • Диапазон регулировки: от 0 секунд (ВЫКЛ.) до 10 секунд. • Настройки по умолчанию: OFF - ВЫКЛ. <p>Параметры кратера:</p> <ul style="list-style-type: none"> • Период заварки кратера • Скорость подачи проволоки или сварочный ток. • Напряжение в вольтах или значение длины дуги. <p>Чтобы задать кратер для выбранного процесса:</p> <ul style="list-style-type: none"> • Нажмите правую кнопку [38]. • На левом дисплее [40] появится «SEC». • На правом дисплее [33] мигает значение в секундах. • Установите период заварки кратера с помощью правого регулятора [36]. • Подтвердите заданный период заварки кратера правой кнопкой [38]. • На левом дисплее [30] отображается скорость подачи проволоки или сварочный ток, на правом [33] – напряжение в вольтах или значение длины дуги. • Установите значение на левом дисплее [30] с помощью левого регулятора [43]. • Установите значение на правом дисплее [33] с помощью правого регулятора [36]. • Нажмите правую кнопку [38] для подтверждения настроек.



Green Mode (Экологичный режим) - это функция управления питанием, которая позволяет сварочному оборудованию переходить в режим пониженного энергопотребления во время простоя.

Настройки конфигурации отображения:

- Standby (Режим ожидания)
- Shutdown (Выключение)

Standby (Режим ожидания) - этот параметр позволяет снизить потребление энергии до уровня ниже 50 Вт, когда сварочное оборудование не используется.

- Значение по умолчанию: OFF - ВЫКЛ.

Чтобы установить время перехода в режим ожидания:

- Нажмите правый регулятор [36] для входа в меню ожидания
- С помощью правого регулятора [36] настройте время в диапазоне от 10 до 300 минут или выключите эту функцию.
- Нажмите правый регулятор [36], чтобы подтвердить выбор.
- Когда аппарат находится в режиме ожидания, любое действие на пользовательском интерфейсе или триггере переводит сварочный аппарат в нормальный режим.

Shutdown (Выключение) - эта функция позволяет снизить потребление энергии до уровня ниже 10 Вт, когда сварочное оборудование не используется.

Значение по умолчанию: OFF - ВЫКЛ.

Для настройки времени до выключения:

- Нажмите правый регулятор [36] для входа в меню функции выключения
- С помощью правого регулятора [36] настройте время в диапазоне от 10 до 300 минут или выключите эту функцию.
- Нажмите правый регулятор [36], чтобы подтвердить выбор.
- Операционная система сообщит о выключении за 15 секунд до активации режима выключения по счетчику времени.

Примечание: Если машина находится в режиме выключения, то ее необходимо выключить и снова включить, чтобы перейти в нормальный режим работы.

Примечание: В режиме ожидания и выключения дисплеи отключены.

Advanced Menu – (расширенное меню) меню настройки аппарата.

Примечание: Для перехода в расширенное меню:

- В основном меню выберите расширенное меню (Adv).
- Подтвердите выбор нажатием правой кнопки.

Расширенное меню (меню настройки аппарата)

Расширенное меню включает параметры, описанные в таблице 7.

Таблица 7 Настройки по умолчанию в расширенном меню

Параметр	Определение
	<p>Menu Exit – выход из меню. Примечание: Этот параметр не редактируется. Для выхода из меню:</p> <ul style="list-style-type: none"> В расширенном меню выберите P000. Подтвердите выбор нажатием правой кнопки.
	<p>Wire Feed Speed (WFS) units – (единицы скорости подачи проволоки) позволяет изменить единицы скорости подачи проволоки:</p> <ul style="list-style-type: none"> CE (значение по умолчанию) - м/мин; US - дюйм/мин.
	<p>Crater Delay (задержка кратера) – данная опция используется для пропуска последовательности заварки кратера при выполнении коротких прихваток. При отпускании курка до окончания работы таймера заварка кратера не выполняется, и процесс сварки завершается. При отпускании курка после окончания работы таймера последовательность заварки кратера происходит, как обычно (если эта функция включена).</p> <ul style="list-style-type: none"> ВЫКЛ. (0) до 10,0 секунд (по умолчанию = Выкл.)
	<p>Arc Start/Loss Error Time (продолжительность поджига/потери или дефекта дуги) – этот параметр может использоваться при необходимости прекращения подачи сварочного тока в тех случаях, если не произошло стабилизации дуги, или если дуга погасла на определенный промежуток времени. Если аппарат переходит в режим простоя, будет выведено сообщение об ошибке 269. При значении OFF (ВЫКЛ.) подача тока продолжается даже в случае утери дуги или в случае неудачного зажигания. Для горячей подачи проволоки может использоваться курок (по умолчанию). Если значение задано, то аппарат прекратит подачу тока, и на дисплее появится ошибка, если дуга не стабилизирована в течение заданного промежутка времени после нажатия курка, или триггер остается нажатым после потери дуги. Чтобы предотвратить ошибки, задайте разумное значение продолжительности поджига/потери и ошибки дуги с учетом всех параметров сварки (скорость начальной подачи, скорость подачи сварочной проволоки, выдвижение электрода и т.д.).</p> <ul style="list-style-type: none"> ВЫКЛ. (0) до 10,0 секунд (по умолчанию = Выкл.) <p>Примечание: Этот параметр выключен при электродной, TIG-сварке или строжке.</p>
	<p>Feedback Persist (постоянная обратная связь) – определяет отображение значений обратной связи после прекращения сварки:</p> <ul style="list-style-type: none"> «Нет» (по умолчанию) – последние записанные значения обратной связи будут мигать в течение 5 секунд после сварки, затем вернуться в текущий режим отображения. «Да» – последние записанные значения обратной связи будут мигать неопределенно долгое время после сварки, пока пользователь не прикоснется к регулятору или кнопке, или не произойдет поджиг дуги.
	<p>Brightness Control (контроль яркости) – включает уровень яркости.</p> <ul style="list-style-type: none"> Диапазон регулировки: от 1 до +10, по умолчанию 5.

	<p>Restore Factory Settings (восстановление заводских настроек) – восстановление заводских настроек:</p> <ul style="list-style-type: none"> • Подтвердите выбор нажатием правой кнопки. • Правым регулятором выберите «YES». • Подтвердите выбор нажатием правой кнопки. <p>Примечание: После перезапуска аппарата P097 имеет значение «NO».</p>
	<p>Show Test Modes (показывать тестовые режимы) – используется для калибровки и испытаний. Чтобы использовать тестовые режимы:</p> <ul style="list-style-type: none"> • На правом дисплее отображается «LOAD». • Подтвердите выбор нажатием правой кнопки. • На правом дисплее отображается «DONE» <p>Примечание: После перезапуска аппарата P099 имеет значение «LOAD».</p>
	<p>View Software Version Info (просмотр версии программного обеспечения) – используется для просмотра версии программного обеспечения в пользовательском интерфейсе.</p> <p>Чтобы прочитать версию программного обеспечения:</p> <ul style="list-style-type: none"> • В расширенном меню выберите P103. • Подтвердите выбор нажатием правой кнопки. • На дисплеях отобразится версия программного обеспечения. <p>Примечание: P103 – диагностический параметр, только для чтения.</p>

Расширенный пользовательский интерфейс (U7)



Рис. 12

Подробное описание работы усер интерфейсе приведено в руководстве пользователя для интерфейса Advanced (U7), код IM3170.

Процесс сварки SMAW

POWERTEC® i250C STANDARD / ADVANCED, POWERTEC® i320C STANDARD / ADVANCED, POWERTEC® i380C ADVANCED, POWERTEC® i450C ADVANCED не включает электрододержатель с проволокой, необходимый для сварки SMAW, его можно приобрести отдельно (см.раздел "Аксессуары").

Процедура начала сварки процесса SMAW:

- Сначала выключите аппарат.
- Определите полярность электрода для используемого электрода. Для получения этой информации обратитесь к данным электрода.
- В зависимости от полярности используемого электрода, подключите рабочий провод [19] и электрододержатель с проволокой к выходному гнезду [2] или [3] и заблокируйте их. Смотрите таблицу 8

Таблица 8 Полярность тока

		Выходное гнездо	
ПОЛЯРНОСТЬ ТОКА	Постоянный Ток (+)	Электрододержатель с выводом на SMAW	[3] +
		Рабочий провод	[2] -
	Постоянный Ток (-)	Электрододержатель с выводом на SMAW	[2] -
		Рабочий провод	[3] +

- Подсоедините рабочий провод к свариваемому элементу с помощью зажима заземления.
- Установите соответствующий электрод в электрододержатель.
- Включите сварочный аппарат.
- Задайте сварочную программу SMAW.
- Задайте сварочные параметры.
- Сварочный аппарат теперь готов к сварке
- Можно начинать сварку, соблюдая все необходимые меры безопасности при сварке.

Для процесса SMAW пользователь должен задать:

- Сварочный ток
- Включение / отключение выходного напряжения на выходном кабеле.
- Волновое управление:
 - Форсирование дуги
 - Горячий пуск

Сварочные процессы GMAW и FCAW в несинергетическом режиме

В несинергетическом режиме скорость подачи проволоки и напряжение сварки являются независимыми параметрами, которые должны быть установлены пользователем.

Процедура начала сварки для процессов GMAW или FCAW-SS:

- Определите полярность для используемой проволоки. Для получения этой информации обратитесь к данным проволоки.
- Подключите выход пистолета с газовым охлаждением процесса GMAW / FCAW к евро-розетке [4].
- В зависимости от используемой проволоки, подсоедините рабочий провод [19] к выходному гнезду [2] или [3]. См. п. [27] – клеммная колодка переключения полярности.
- Подсоедините рабочий провод [19] к свариваемому элементу с помощью зажима заземления.
- Установите соответствующий провод.
- Установите соответствующий подающий ролик.
- Убедитесь если это необходимо (процесс GMAW), что газовая защита подключена.
- Включите сварочный аппарат.
- Нажмите триггер горелки, чтобы пропустить проволоку в направляющий канал, пока она не выйдет из резбового конца.
- Установите соответствующий токоподводящий наконечник.
- В зависимости от сварочного процесса и типа горелки установите сопло (процесс GMAW) или защитную крышку (процесс FCAW).
- Проверьте расход газа с помощью переключателя продувки газом [25].
- Закройте боковую панель.
- Задайте сварочные параметры.

ВНИМАНИЕ

Боковая панель должны быть полностью закрыты во время сварки.

ВНИМАНИЕ

Никогда не используйте неисправную горелку.

ВНИМАНИЕ

Держите кабель горелки как можно более прямо при сварке или загрузке электрода через кабель.

ВНИМАНИЕ

Не перегибайте и не протягивайте кабель вдоль острых углов.

- Сварочный аппарат теперь готов к сварке.
- Можно начинать сварку, соблюдая все необходимые меры безопасности при сварке.

Для несинергетического режима можно установить:

- Скорость подачи проволоки (WFS)
- Сварочное напряжение
- Время отжига проволоки
- Скорость подачи проволоки при предварительной подачи электрода до начала сварки
- Время подачи защитного газа/ Время послесварочной подачи газа
- Время точечной сварки
- 2-шаговый / 4-шаговый режим управления
- Начало процедуры
- Процедура заварки кратера
- Волновое управление: Pinch-эффект

Сварочные процессы GMAW и FCAW в синергетическом режиме CV

В синергетическом режиме сварочное напряжение не устанавливается пользователем.

Правильное сварочное напряжение будет установлено программным обеспечением сварочного аппарата. Оптимальное значение напряжения зависит от входных данных:

- Скорость подачи проволоки (WFS).

Если требуется, сварочное напряжение можно отрегулировать правой ручкой [36]. Когда правая ручка повернута, на дисплее появится положительная или отрицательная полоска, которая указывает на то, является ли напряжение выше или ниже оптимального.

Дополнительно, пользователь может вручную установить:

- Время отжига проволоки
- Скорость подачи проволоки при предварительной подачи электрода до начала сварки
- Время подачи защитного газа
- Время послесварочной подачи газа
- Настройки точечной сварки
- 2-шаговый / 4-шаговый режим управления
- Начало процедуры
- Процедура заварки кратера
- Волновое управление: Pinch-эффект

Загрузка электродной проволоки

В зависимости от типа бобины проволоки, она может быть установлена на опоре бобины проволоки без адаптера или установлена с использованием адаптера, который должен быть приобретен отдельно (см. раздел "Аксессуары").

ВНИМАНИЕ

Отключите сварочный источник от сети. Перед установкой или заменой бобины с проволокой.

- Выключите источник питания.
- Откройте боковую панель аппарата.
- Открутите стопорную гайку [46] и снимите её со шпинделя.
- Установите бобину [23] на шпиндель [24], убедившись, что тормозной штифт шпинделя установлен в отверстие с обратной стороны бобины.
При использовании адаптера (см. раздел "Аксессуары"), разместите его на шпиндель [24], убедившись, что тормозной штифт шпинделя установлен в отверстие с обратной стороны адаптера.

ВНИМАНИЕ

Положение бобины таково, что она будет вращаться в том же направлении, что и механизм подачи проволоки, а электродная проволока должна подаваться с нижней стороны бобины.

- Установите контргайку [46]. Убедитесь, что контргайка затянута.

Регулировка тормозного момента втулки

Во избежание самопроизвольного раскручивания проволоки втулка снабжена тормозом. Регулировка осуществляется путём поворота её винта M10, который расположен внутри рамы втулки после откручивания стопорной гайки тормоза.

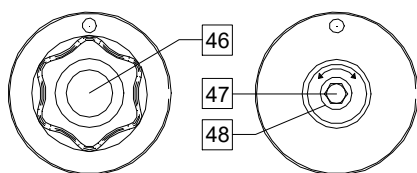


Рис. 13

- 46. Контргайка.
- 47. Регулировочный винт M10.
- 48. Нажимная пружина.

Поворот винта M10 по часовой стрелке увеличивает натяжение пружины и тормозной момент

Поворот винта M10 против часовой стрелки уменьшает натяжение пружины и тормозной момент.

После выполнения регулировки снова закрутите стопорную гайку тормоза.

Регулировка усилия прижима на ролики

Рычаг регулировки прижима позволяет отрегулировать силу давления роликов на проволоку. Сила прижима регулируется поворотом регулировочной гайки по часовой стрелке для увеличения силы и против часовой стрелки для уменьшения силы. Правильно отрегулированный прижим обеспечивает лучшую производительность.

ВНИМАНИЕ

Если прижим ролика слишком слабый, то он будет скользить по проволоке. Если установить слишком высокое значение прижима, проволока будет деформироваться, что создаст проблемы во время сварки. Сила прижима должна быть установлена правильно. Для этого медленно уменьшайте прижим до тех пор, пока проволока не начнёт скользить по подающему ролику, а затем слегка увеличьте прижим, повернув регулировочную гайку на один оборот.

Вставка электродной проволоки в сварочную горелку

- Выключите сварочный аппарат.
- В зависимости от сварочного процесса подключите сварочную горелку к евразъёму. Номинальные параметры горелки и сварочного аппарата должны соответствовать.
- В зависимости от типа пистолета, снимите сопло с горелки и токоподводящий наконечник или защитную крышку и токоподводящий наконечник.
- Включите сварочный аппарат.
- Удерживайте переключатель холодной подачи/защиты газом [25] или используйте триггер горелки, пока провод не окажется над резьбовым концом горелки.
- Когда триггер горелки или переключатель холодной подачи отпущен, бобина с проволокой не должна разматываться.
- Отрегулируйте тормоз бобины.
- Выключите сварочный аппарат.
- Установите соответствующий токоподводящий наконечник.
- В зависимости от сварочного процесса и типа горелки установите сопло (процесс GMAW) или защитную крышку (процесс FCAW).

ВНИМАНИЕ

Примите меры предосторожности и держите глаза и руки подальше от конца пистолета, когда провод выходит из резьбового конца.

Замена подающих роликов

⚠ ВНИМАНИЕ

Отключите питание перед установкой или заменой подающих роликов.

POWERTEC® i250C STANDARD, POWERTEC® i250C ADVANCED, POWERTEC® i320C STANDARD, POWERTEC® i320C ADVANCED, POWERTEC® i380C ADVANCED, POWERTEC® i450C ADVANCED оснащены подающим роликом V1.0/V1.2 для стальной проволоки. Для проволоки других типов и размеров требуется установить комплект соответствующих подающих роликов (см. раздел "Аксессуары") и следовать инструкциям:

- Выключите источник питания.
- Разблокируйте 4 ролика, повернув 4 быстросменных несущих механизма [53].
- Отпустите рычаги прижимных роликов [54].
- Замените подающие ролики [52] в соответствии с используемой проволокой.

⚠ ВНИМАНИЕ

Убедитесь, что направляющий канал горелки и токопроводящий наконечник имеют размер, соответствующий размеру выбранной проволоки.

⚠ ВНИМАНИЕ

Для проволоки с диаметром более 1.6 мм следует заменить следующие части:

- Направляющую трубку подающей консоли [50] и [51].
- Направляющую трубку евроразъёма [49].
- Заблокируйте 4 ролика, повернув 4 быстросменных несущих механизма [53].
- Протяните провод через направляющую трубку, через ролик и через направляющую трубку евроразъёма в направляющий канал горелки. Провод можно вставить в направляющий канал вручную на несколько сантиметров, делая это без усилий.
- Заблокируйте рычаги прижимных роликов [54].

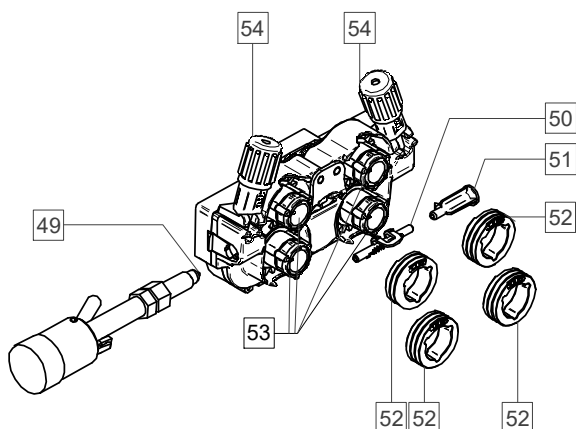


Рис. 14

Газовое соединение

⚠ ВНИМАНИЕ



- **ГАЗОВЫЕ БАЛЛОНЫ ВЗРЫВООПАСНЫ ПРИ ПОВРЕЖДЕНИЯХ.**
- Всегда надёжно закрепляйте баллон с газом в вертикальном положении на стенке цилиндра или специально изготовленной тележке.
- Держите баллон вдали от мест, где он может быть повреждён, от источников нагрева, электрических цепей, чтобы предотвратить возможный взрыв или пожар.
- Не устанавливайте баллон рядом с местом сварки и источниками высокого напряжения.
- Не поднимайте аппарат вместе с баллоном.
- Не прикасайтесь электродом к баллону.
- Вдыхание газа может привести к смерти или серьёзному ущербу вашему здоровью. Работайте в хорошо проветриваемом помещении, чтобы избежать скопления газа.
- Тщательно закрывайте клапаны газового баллона, когда он не используется, чтобы избежать утечек газа.

⚠ ВНИМАНИЕ

Аппарат позволяет использовать все подходящие защитные газы с максимальным давлением 5,0 бар.

⚠ ВНИМАНИЕ

Перед использованием убедитесь, что газовый баллон содержит газ, соответствующий назначению.

- Отключите сварочный источник от сети.
- Установите на газовый баллон соответствующий регулятор расхода газа.
- Подсоедините газовый шланг к регулятору с помощью хомута.
- Другой конец газового шланга подключите к газовому соединителю на задней панели источника питания.
- Включите сварочный источник в сеть.
- Откройте клапан газового баллона.
- Отрегулируйте поток защитного газа на газовом регуляторе.
- Проверьте расход газа с помощью переключателя продувки газом [25].

⚠ ВНИМАНИЕ

Для сварочного процесса GMAW с защитным газом CO₂ следует использовать газовый нагреватель CO₂.

Транспортировка и подъёмные операции



ВНИМАНИЕ

Падение оборудования может привести к его повреждению или несчастному случаю.

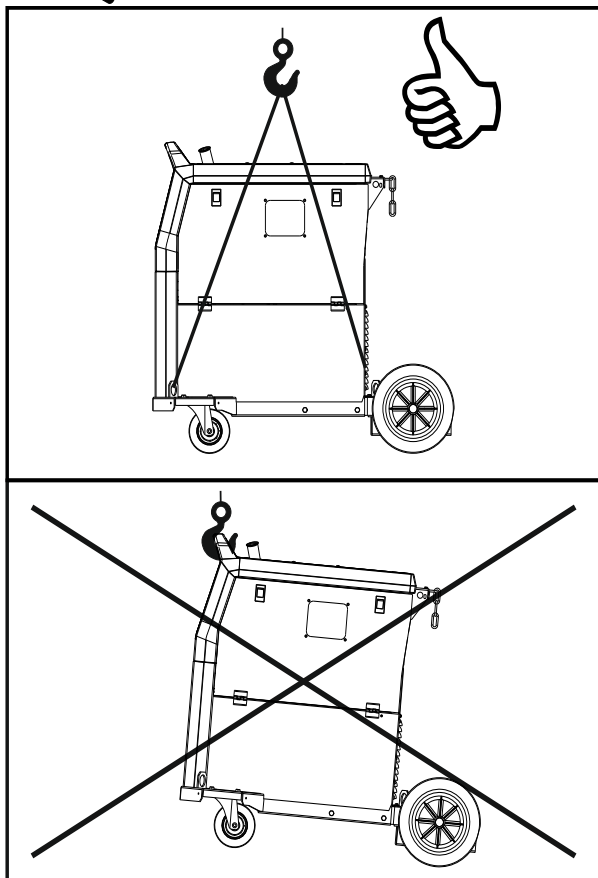


Рис. 15

Во время транспортировки и подъёма с помощью крана соблюдайте следующие правила:

- Устройство содержит элементы, предназначенные для транспортировки.
- Для подъёма нужно использовать оборудование с соответствующей грузоподъёмностью.
- Для подъёма и транспортировки используйте как минимум четыре ремня.
- Поднимайте и транспортируйте только источник питания без баллона газа, охладителя и/или других аксессуаров.

Техобслуживание

ВНИМАНИЕ

Для работ техобслуживания или ремонта рекомендуется обращаться в ближайший технический сервисный центр Lincoln Electric. Ремонт и модификации, проведённые несанкционированным обслуживающим персоналом, приведут к потере гарантии.

О любых выявленных неисправностях следует немедленно сообщить и незамедлительно выполнить ремонт.

Плановое техническое обслуживание (ежедневное)

- Проверьте состояние изоляции и соединений рабочих проводов и изоляции силового провода. При обнаружении любых повреждений изоляции немедленно замените кабель.
- Уберите сварочную горелку с роликов подачи проволоки. Брызги могут помешать потоку защитного газа к дуге.
- Проверьте состояние сварочной горелки: при необходимости, произведите замену.
- Проверьте состояние и работу охлаждающего вентилятора. Держите чистыми отверстия для воздушных потоков.

Периодическое техобслуживание (каждые 200 рабочих часов или не менее раза в год)

Выполните текущее техническое обслуживание, кроме этого:

- Аппарат должен содержаться в чистоте. Используя поток сухого воздуха (низкого давления), удалите загрязнения с наружной и внутренней стороны корпуса.
- Очистите и затяните все выводные зажимы сварочного аппарата.

Периодичность работ техобслуживания зависит от условий рабочей среды.

ВНИМАНИЕ

Не прикасайтесь к частям аппарата, находящимся под напряжением.

ВНИМАНИЕ

Перед снятием корпуса аппарат необходимо отключить, а шнур питания отсоединить от розетки.

ВНИМАНИЕ

Питание должно быть отключено до начала проведения техобслуживания и ремонтных работ. После проведения ремонтных работ, выполняйте соответствующие испытания, в целях гарантии безопасности.

Политика обслуживания клиентов

Компания Lincoln Electric Company производит и продает высококачественное сварочное оборудование, расходные материалы и режущее оборудование. Нашей целью является удовлетворение всех требований наших заказчиков и их ожиданий. В некоторых случаях покупатели могут запросить в Lincoln рекомендации или информацию относительно пользования продукцией. Мы отвечаем нашим заказчикам на основе лучших, имеющихся у нас в данный момент знаний. Lincoln Electric не предоставляет гарантию в отношении таких рекомендаций и не принимает на себя ответственность относительно такой информации или рекомендаций. Мы снимаем с себя всякую ответственность, в том числе не предоставляем гарантию относительно соответствия оборудования определенным функциям заказчика, в отношении данной информации или рекомендаций. Кроме того, мы также не несем ответственность за обновление или корректировку такой информации или рекомендаций, не предоставляем информации или рекомендации с соответствующим образованием, расширением или изменением гарантии относительно продажи нашей продукции

Компания Lincoln Electric является ответственным изготовителем, но выбор и использование оборудования Lincoln Electric лежит исключительно на ответственности заказчика. Множество переменных факторов, выходящих за пределы контроля Lincoln Electric, влияют на результаты, достигаемые путем применения этих методов производства и требований по обслуживанию.

Предмет изменений – Данная информация является точной и соответствует имеющимся у нас знаниям на момент печати. Пожалуйста, обращайтесь на сайт www.lincolnelectric.com для обновления информации.

WEEE

07/06



Не утилизируйте электрооборудование с бытовыми отходами!

В соответствии с требованиями Европейской директивы 2012/19/ЕС в отношении отходов электрического и электронного оборудования (WEEE) и ее реализации в соответствии с национальными законами, электрооборудование в конце срока службы должно собираться отдельно и передаваться в соответствующие организации, занимающиеся экологической переработкой. В качестве пользователя оборудования, вы должны иметь информацию относительно утвержденных систем сбора от ваших местных представителей.

Руководствуясь данной Европейской директивой, Вы защищаете окружающую среду и здоровье людей!

Запасные части

12/05

Инструкции по считыванию перечня запасных частей

- Не использовать данный перечень запасных частей для аппаратов, кодового номера которых нет в списке. Свяжитесь с подразделением обслуживания электрооборудования Lincoln, если кодовый номер не приведен в списке.
- Пользуйтесь иллюстрацией страницы компоновки и приведенной ниже таблицей для определения кода детали аппарата.
- Используйте только детали, отмеченные "X" в столбце под номером заголовка, на странице компоновки (# указывает изменение в данном документе).

В первую очередь, ознакомьтесь со списком запасных частей с учетом приведенных выше инструкций, затем прочтите руководство "запасных частей", предоставляемое с аппаратом, содержащее описание и номера.

REACH

11/19

Коммуникация в соответствии со статьёй 33.1 Регламента (ЕС) № 1907/2006 – REACH.

Некоторые части внутри данного изделия содержат:

Бисфенол А, BPA,	EC 201-245-8, CAS 80-05-7
Кадмий,	EC 231-152-8, CAS 7440-43-9
Свинец,	EC 231-100-4, CAS 7439-92-1
4-нопул фенол высокого давления,	EC 284-325-5, CAS 84852-15-3

более 0,1% масс в гомогенном материале. Данные вещества включены в "Список веществ с очень высоким показателем для получения разрешения" REACH.

Ваше изделие может содержать один из перечисленных веществ.

Инструкция по безопасному использованию:

- использовать в соответствии с инструкциями производителя, мыть руки после использования;
- хранить в недоступном для детей месте, не класть в рот,
- утилизировать в соответствии с местными правилами.

Адреса авторизованных сервисных центров

09/16

- Покупатель должен связаться с авторизованной сервисной службой Lincoln (LASF) в случае выявления дефектов в течение действия гарантии, предоставляемой Lincoln.
- Свяжитесь с коммерческим представителем Lincoln для получения адреса LASF или зайдите на сайт www.lincolnelectric.com/en-gb/Support/Locator.

Электрические схемы

См. руководство "Запасных частей", предоставляемое с аппаратом.

Аксессуары

K14201-1	CABLE MANAGEMENT KIT
K14325-1	DISPLAY COVER KIT LE
K14328-1	BUMPERS
K10095-1-15M	ДИСТАНЦИОННОЕ УПРАВЛЕНИЕ
K2909-1	6-КОНТАКТ./12-КОНТАКТ.АДАПТЕР
K14290-1	12-КОНТАКТ. КОМПЛЕКТ ДИСТАНЦИОННОЙ ГАРНИТУРЫ
K14173-1	POLARITY CHANGE KIT
K14175-1	ПРИБОР УЧЁТА РАСХОДА ГАЗА
K14176-1	ГАЗОВЫЙ НАГРЕВАТЕЛЬ
K14182-1	ОХЛАДИТЕЛЬ COOLARC 26
K14204-1	WIRE FEEDER DRUM QUICK CONNECTOR
K14325-1	CONTROL PANEL COVER KIT
R-1019-125-1/08R	АДАПТЕР ДЛЯ БОБИНЫ S200
K10158-1	АДАПТЕР ДЛЯ БОБИНЫ ТИП В300
K10158	АДАПТЕР ДЛЯ БОБИНЫ 300мм
E/H-300A-50-XM	СВАРОЧНЫЙ КАБЕЛЬ С ЭЛЕКТРОДОДЕРЖАТЕЛЕМ 300А (Х=5, 10м)
E/H-400A-70-XM	СВАРОЧНЫЙ КАБЕЛЬ С ЭЛЕКТРОДОДЕРЖАТЕЛЕМ 400А (Х=5, 10м)
MIG/MAG СВАРОЧНЫЕ ГОЛОВКИ	
W10429-36-3M	LGS2 360 G-3.0M MIG ГОРЕЛКА С ВОЗДУШНЫМ ОХЛАЖДЕНИЕМ
W10429-36-4M	LGS2 360 G-4.0M MIG ГОРЕЛКА С ВОЗДУШНЫМ ОХЛАЖДЕНИЕМ
W10429-36-5M	LGS2 360 G-5.0M MIG ГОРЕЛКА С ВОЗДУШНЫМ ОХЛАЖДЕНИЕМ
W10429-505-3M	LGS2 505W 3.0M MIG ГОРЕЛКА С ВОДЯНЫМ ОХЛАЖДЕНИЕМ
W10429-505-4M	LGS2 505W 4.0M MIG ГОРЕЛКА С ВОДЯНЫМ ОХЛАЖДЕНИЕМ
W10429-505-5M	LGS2 505W 5.0M MIG ГОРЕЛКА С ВОДЯНЫМ ОХЛАЖДЕНИЕМ
КОМПЛЕКТ РОЛИКОВ ДЛЯ ПРОВОЛОКИ СПЛОШНОГО СЕЧЕНИЯ	
KP14150-V06/08	КОМПЛЕКТ РОЛИКОВ 0.6/0.8VT F137 4PCS ЗЕЛЁНЫЙ/СИНИЙ
KP14150-V08/10	КОМПЛЕКТ РОЛИКОВ 0.8/1.0VT F137 4PCS СИНИЙ/КРАСНЫЙ
KP14150-V10/12	КОМПЛЕКТ РОЛИКОВ 1.0/1.2VT F137 4PCS КРАСНЫЙ/ОРАНЖЕВЫЙ
KP14150-V12/16	КОМПЛЕКТ РОЛИКОВ 1.2/1.6VT F137 4PCS ОРАНЖЕВЫЙ/ЖЁЛТЫЙ
KP14150-V16/24	КОМПЛЕКТ РОЛИКОВ 1.6/2.4VT F137 4PCS ЖЁЛТЫЙ/СЕРЫЙ
KP14150-V09/11	КОМПЛЕКТ РОЛИКОВ 0.9/1.1VT F137 4PCS
KP14150-V14/20	КОМПЛЕКТ РОЛИКОВ 1.4/2.0VT F137 4PCS
КОМПЛЕКТ РОЛИКОВ ДЛЯ АЛЮМИНИЕВОЙ ПРОВОЛОКИ	
KP14150-U06/08A	КОМПЛЕКТ РОЛИКОВ 0.6/0.8AT F137 4PCS ЗЕЛЁНЫЙ/СИНИЙ
KP14150-U08/10A	КОМПЛЕКТ РОЛИКОВ 0.8/1.0AT F137 4PCS СИНИЙ/КРАСНЫЙ
KP14150-U10/12A	КОМПЛЕКТ РОЛИКОВ 1.0/1.2AT F137 4PCS КРАСНЫЙ/ОРАНЖЕВЫЙ
KP14150-U12/16A	КОМПЛЕКТ РОЛИКОВ 1.2/1.6AT F137 4PCS ОРАНЖЕВЫЙ/ЖЁЛТЫЙ
KP14150-U16/24A	КОМПЛЕКТ РОЛИКОВ 1.6/2.4AT F137 4PCS ЖЁЛТЫЙ/СЕРЫЙ
КОМПЛЕКТ РОЛИКОВ ДЛЯ ПОРОШКОВОЙ ПРОВОЛОКИ	
KP14150-V12/16R	КОМПЛЕКТ РОЛИКОВ 1.2/1.6RT F137 4PCS ОРАНЖЕВЫЙ/ЖЁЛТЫЙ
KP14150-V14/20R	КОМПЛЕКТ РОЛИКОВ 1.4/2.0RT F137 4PCS
KP14150-V16/24R	КОМПЛЕКТ РОЛИКОВ 1.6/2.4RT F137 4PCS ЖЁЛТЫЙ/СЕРЫЙ
KP14150-V09/11R	КОМПЛЕКТ РОЛИКОВ 0.9/1.1RT F137 4PCS
KP14150-V10/12R	КОМПЛЕКТ РОЛИКОВ 1.0/1.2RT F137 4PCS -/ОРАНЖЕВЫЙ

НАПРАВЛЯЮЩИЕ ЭЛЕКТРОДА	
0744-000-318R	КОМПЛЕКТ НАПРАВЛЯЮЩИХ ЭЛЕКТРОДА СИНИЙ Ø0.6-1.6
0744-000-319R	КОМПЛЕКТ НАПРАВЛЯЮЩИХ ЭЛЕКТРОДА КРАСНЫЙ Ø1.8-2.8
D-1829-066-4R	ЕВРО НАПРАВЛЯЮЩАЯ ЭЛЕКТРОДА Ø0.6-1.6
D-1829-066-5R	ЕВРО НАПРАВЛЯЮЩАЯ ЭЛЕКТРОДА Ø1.8-2.8