

fubag

Турбоблок
Blower

Инструкция по эксплуатации

BLITZ P APR I



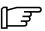
v202006wt

www.fubag.ru

PAPR I**1. МЕРЫ ПРЕДОСТОРОЖНОСТИ.****Прочитать перед использованием.****▲ ВНИМАНИЕ**

Защитите себя и других от травмирования – прочитайте, соблюдайте и сохраните важные меры предосторожности и инструкции по эксплуатации.

1.1. Используемые символы

- **▲ ОПАСНО!** Указывает на опасную ситуацию, которая, если ее не избежать, приведет к смерти или серьезной травме. Возможные опасности изображаются рядом с этим символом или объясняются в тексте.
- **▲** Указывает на опасную ситуацию, которая, если ее не избежать, может привести к смерти или серьезной травме. Возможные опасности изображаются рядом с этим символом или объясняются в тексте.
- **ПРИМЕЧАНИЕ** – Обозначает утверждения, не связанные с травмированием.
-  – Обозначает особые инструкции.



- Предупреждение! Осторожно!



- Поражение электрическим током.



- Движущиеся части.



- Горячие части.

Чтобы избежать опасности, следуйте нижеприведенным символам и соответствующим инструкциям для принятия необходимых мер.

1.2. Опасности при дуговой сварке

Нижеприведенные символы используются в настоящем руководстве для привлечения внимания и выявления возможных опасностей.

- **▲** Когда вы видите данный символ, будьте осторожны и следуйте соответствующим инструкциям, чтобы избежать опасности.
- **▲** Только квалифицированные специалисты должны устанавливать, эксплуатировать, обслуживать и ремонтировать данное оборудование. Под квалифицированным лицом понимается лицо, обладающее признанной степенью, свидетельством или профессиональным статусом или обладающее обширными знаниями, обучением и опытом, успешно продемонстрировавшее способность решать проблемы, связанные с устройством, работой или проектом и прошедшее инструктаж

PAPR I

по технике безопасности для выявления и предотвращения возможных опасностей.

- **▲** Во время работы держите всех, особенно детей, подальше от рабочего места.

**ИЗЛУЧЕНИЕ ДУГИ МОЖЕТ ОБЖЕЧЬ ГЛАЗА И КОЖУ.**

В процессе сварки создаются интенсивные видимые и невидимые (ультрафиолетовые и инфракрасные) лучи, которые могут обжечь глаза и кожу. Из сварного шва вылетают искры.

- Используйте сварочную маску, оснащенную подходящим светофильтром, чтобы защитить лицо и глаза при сварке или наблюдении (см. ANSI Z49.1 и Z87.1, перечисленные в стандартах безопасности). См. таблицу выбора светофильтров линзы в разделе 1.3.
- Носите одобренные защитные очки с боковыми щитками под маской.
- Используйте защитные экраны или барьеры для защиты других людей от вспышек, бликов и искр; предупредите их, чтобы не смотрели на дугу.
- Носите защитную одежду из прочного, огнестойкого материала (кожа, тяжелый хлопок, шерсть). Защита тела включает в себя обезжиренную одежду, такую как кожаные перчатки, прочную рубашку, брюки без манжет, высокую обувь и кепку.
- Перед сваркой отрегулируйте настройку чувствительности автоматического светофильтра в соответствии с применением.
- Немедленно прекратите сварку, если автоматический светофильтр не темнеет при появлении дуги. См. руководство пользователя для получения дополнительной информации.

**СВАРОЧНЫЕ МАСКИ НЕ ОБЕСПЕЧИВАЮТ БЕЗГРАНИЧНУЮ ЗАЩИТУ ГЛАЗ, УШЕЙ И ЛИЦА.**

В процессе сварки создаются интенсивные видимые и невидимые (ультрафиолетовые и инфракрасные) лучи, которые могут обжечь глаза и кожу. Из сварного шва вылетают искры.

- Используйте маску только при сварке/резке. Не используйте маску при лазерной сварке/резке.
- Не используйте данную маску при работе со взрывчатыми веществами или агрессивными жидкостями, а также рядом с ними.
- Данная маска не предназначена для проведения сварки над головой. Не выполняйте сварку в положении прямо над головой с использованием этой маски, если не приняты дополнительные меры предосторожности для защиты от излучения дуги, брызг и других опасностей.
- Регулярно проверяйте автоматический светофильтр. Немедленно замените все поцарапанные, потрескавшиеся или выщербленные защитные стекла.
- Автоматический светофильтр и фиксирующие компоненты должны быть уста-

PAPR I

новлены в соответствии с инструкциями, приведенными в настоящем руководстве, для обеспечения соответствия стандартам защиты ANSI Z87.1.

1.3. Таблица выбора светофильтров

Процесс	Размер электрода в дюймах (мм)	Ток дуги в амперах	Минимальный номер защитного светофильтра	Рекомендуемый номер светофильтра (комфорт)*
Дуговая сварка с металлическим покрытым электродом (SMAW)	Менее 3/32 (2,4)	Менее 60	7	--
	3/32-5/32 (2,4-4,0)	60-160	8	10
	5/32-1/4 (4,0-6,4)	160-250	10	12
	Более 1/4 (6,4)	250-550	11	14
Дуговая сварка металлическим электродом в среде защитного газа (GMAW)		Менее 60	7	--
		60-160	10	11
		160-250	10	12
Дуговая сварка порошковой проволокой (FCAW)		250-550	10	14
Дуговая сварка вольфрамовым электродом в среде защитного газа (TIG)		Менее 50	8	10
		50-150	8	12
		150-500	10	14
Воздушно-дуговая резка угольным электродом (CAC-A)	Легкий режим	Менее 500	10	12
	Тяжелый режим	500-1000	11	14
Плазменно-дуговая резка (PAC)		Менее 20	4	4
		20-40	5	5
		40-60	6	6
		60-80	8	8
		80-300	8	9
		300-400	9	12
		400-800	10	14
Плазменно-дуговая сварка (PAW)		Менее 20	6	6-8
		20-100	8	10
		100-400	10	12
		400-800	11	14

Ссылка: ANSI Z49.1:2012

* Начните с самого темного светофильтра, при котором зона сварки не видна. Затем перейдите к более светлому светофильтру, который дает достаточный обзор зоны сварки, не опускаясь ниже минимума.



ШУМ МОЖЕТ ПОВРЕДИТЬ СЛУХ.

Шум во время некоторых процессов или при работе оборудования может повредить слух.

- Используйте одобренные средства защиты органов слуха, если уровень шума высокий.

PAPR I**ПРОЧИТАТЬ ИНСТРУКЦИИ.**

- Перед установкой, эксплуатацией или техническим обслуживанием устройства внимательно прочитайте и следуйте всем указателям и руководству пользователя. Прочтите информацию по технике безопасности в начале руководства и в каждом разделе.
- Используйте только оригинальные запасные части от производителя.
- Выполняйте установку, техническое и сервисное обслуживание в соответствии с руководствами пользователя, отраслевыми стандартами и национальными, государственными и местными правилами.

**ПАРЫ И ГАЗЫ МОГУТ БЫТЬ ОПАСНЫ.**

При сварке образуются пары и газы. Вдыхание этих паров и газов может быть опасным для вашего здоровья.

- Держите голову подальше от паров. Не вдыхайте пары.
- Проветривайте рабочую зону и/или используйте местную принудительную вентиляцию возле дуги, чтобы удалять сварочные пары и газы. Рекомендуемый способ определения подходящей вентиляции заключается в отборе пробы состава и определении количества паров и газов, которым подвергается персонал.
- Если вентиляция недостаточная, наденьте одобренный турбоблок с подачей воздуха.
- Внимательно прочитайте паспорта безопасности и инструкции производителей клеев, покрытий, чистящих средств, расходных материалов, охлаждающих жидкостей, обезжиривающих средств, флюсов и металлов.
- Работайте в замкнутом пространстве, только если оно хорошо проветривается или надев турбоблок с подачей воздуха. Рядом всегда должен находиться обученный наблюдатель. При сварке пары и газы могут вытеснить воздух и снизить уровень кислорода, что приведет к травме или смерти. Убедитесь, что вдыхаемый воздух безопасен.
- Не выполняйте сварку в местах, рядом с которыми выполняются операции по обезжириванию, очистке или распылению. Тепло и излучение дуги могут реагировать с парами с образованием высокотоксичных и раздражающих газов.
- Не выполняйте сварку металлов с покрытием, таких как оцинкованная, свинцовая или кадмированная сталь, если только покрытие в месте сварки не удалено, это место хорошо вентилируется, а также надевается турбоблок с подачей воздуха. Покрытия и любые металлы, содержащие эти элементы, при сварке могут выделять токсичные пары.

PAPR I**ВДЫХАНИЕ НЕФИЛЬТРОВАННОГО ВОЗДУХА МОЖЕТ БЫТЬ ОПАСНЫМ.**

При сварке образуются пары и газы. Неправильное использование фильтрующего турбоблока с принудительной подачей воздуха (PAPR) может привести к воздействию паров и газов, опасных для вашего здоровья.

- Внимательно прочитайте и следуйте настоящим инструкциям и всем указаниям по технике безопасности. Фильтрующий турбоблок с принудительной подачей воздуха предназначен только для сварочных работ. Турбоблок помогает защитить пользователя от определенных загрязняющих веществ, содержащихся в воздухе, но для полноценной эффективности его необходимо использовать правильно. Попросите специалиста по промышленной гигиене проверить воздух на вашем предприятии с целью убедиться, что данный турбоблок обеспечивает достаточную защиту от загрязнений на рабочем месте. При возникновении вопросов по поводу фильтрующего турбоблока с принудительной подачей воздуха смотрите маркировку оборудования NIOSH, а также проконсультируйтесь с начальником по технике безопасности и сертифицированным специалистом по промышленной гигиене. При профессиональном использовании турбоблока работодатели должны следовать программе защиты органов дыхания и другим специфическим требованиям.
- Не используйте фильтрующий турбоблок с принудительной подачей воздуха до тех пор, пока квалифицированный специалист не обучит вас, как правильно его использовать.
- Не используйте турбоблок в местах, непосредственно опасных для жизни или здоровья.
- Не используйте фильтрующий турбоблок с принудительной подачей воздуха в местах, где существует опасность возгорания или взрыва.
- Не используйте турбоблок при сильном ветре, так как отрицательное давление внутри капюшона и маски может привести к попаданию загрязняющих веществ из наружного воздуха.
- Не используйте турбоблок без надлежащим образом установленного искрозащитного щитка. Без искрозащитного щитка сварочные искры могут воспламенить фильтр или повредить его, что вызовет попадание нефильтрованного воздуха в маску.
- Фильтрующий турбоблок с принудительной подачей воздуха не подает кислород. Используйте турбоблок только в атмосфере, одобренной государственными институтами по охране труда и промышленной гигиене. Не используйте турбоблок в местах, где уровень кислорода составляет 19,5% или ниже, где уровень загрязнения неизвестен либо опасен для жизни или здоровья, где уровень загрязнения превышает технические характеристики турбоблока, а также в местах с плохой вентиляцией или в местах, пребывание в которых невозможно без использования турбоблока.
- Не входите в опасную зону, пока не убедитесь, что фильтрующий турбоблок с принудительной подачей воздуха надлежащим образом собран, правильно работает и надет, как положено.
- Перед каждым использованием проверяйте турбоблочное оборудование на наличие повреждений и работоспособность. Перед использованием турбоблока проверьте-

PAPR I

те воздушный поток с целью убедиться, что он обеспечивает приток достаточного объема воздуха. Чистите и обслуживайте турбоблочное оборудование в соответствии с инструкциями производителя.

- Не используйте фильтрующий турбоблок с принудительной подачей воздуха без всех компонентов фильтра или с отключенной подачей воздуха, поскольку в маске могут накапливаться опасные уровни кислорода и углекислого газа.

- Всегда надевайте данный турбоблок при входе в загрязненную зону. Не снимайте турбоблок до тех пор, пока не окажетесь за пределами загрязненной зоны.

- Опасные загрязняющие вещества могут не иметь запаха или быть невидимыми. Не медленно покиньте зону, если заметили что-либо из следующего:

- Дыхание становится затруднительным.

- Вы испытываете головокружение, нарушение зрения или раздражение глаз, носа или рта.

- Звучит аварийная сигнализация фильтрующего турбоблока с принудительной подачей воздуха.

- Оборудование повреждено.

- Воздушный поток уменьшается или прекращается.

- Если вы считаете, что оборудование не обеспечивает надлежащей защиты. Не снимайте оборудование, пока не окажетесь в безопасной зоне.

- Не ремонтируйте, не модифицируйте и не разбирайте фильтрующий турбоблок с принудительной подачей воздуха и не используйте его с деталями или принадлежностями от другого производителя.

- Замените поврежденные или забитые фильтры. Не мойте и не используйте фильтры повторно. Не чистите фильтры постукиванием или сжатым воздухом, иначе фильтрующие элементы могут повредиться. Утилизируйте использованные фильтрующие элементы в соответствии с местными, государственными и федеральными требованиями.

- Фильтрующий турбоблок с принудительной подачей воздуха должен использоваться вместе с маской, капюшоном и фильтрами, рекомендованными производителем.

- Не используйте поясной и плечевой ремни фильтрующего турбоблока с принудительной подачей воздуха в качестве страховочной обвязки.

- Попросите квалифицированного специалиста проверить вдыхаемый воздух с целью убедиться, что он соответствует требованиям класса D. Проверка вдыхаемого воздуха должна проводиться в соответствии с письменной программой защиты органов дыхания, подготовленной квалифицированным специалистом и установленной для данного рабочего места.





- Фильтрующий турбоблок с принудительной подачей воздуха содержит электрические детали, которые были признаны безопасными в отношении возгорания легко воспламеняющихся или взрывоопасных средах.

PAPR I

2. ОПРЕДЕЛЕНИЯ.

2.1. Дополнительные символы безопасности и определения

Некоторые символы встречаются только на изделиях CE.

	Предупреждение! Осторожно! Символами обозначаются возможные опасности.	Предосторожность 1 2012-05
	Предотвращение случайного проглатывания. Храните батарею в недоступном для детей месте. При проглатывании батарея является вредной.	Предосторожность 125 2019-11
	Не выбрасывайте изделие (по мере возможности) вместе с обычными отходами. Утилизируйте отработанное электрическое и электронное оборудование в специально предназначенных для этого местах, способствуя его повторному использованию или переработке (WEEE). Свяжитесь с местным офисом по утилизации или местным дистрибьютором для получения дополнительной информации.	Предосторожность 37 2017-04
	Переработка.	Предосторожность 103 2012-09

2.2. Прочие символы и определения

 Некоторые символы встречаются только на изделиях CE.

A	Сила тока		Оборудование класса II		Прочитайте руководство по эксплуатации
V	Напряжение		Полярность разъема источника постоянного тока		Батарея
Hz	Герц	+	Увеличение		Внутри помещения, только сухое место
-	Отрицательный	-	Уменьшение		Внутри нет деталей, подлежащих обслуживанию
+	Положительный		Включено		Низкая скорость
===	Постоянный ток (DC)		Выключено		Высокая скорость

PAPR I**3. ФИЛЬТРУЮЩИЙ ТУРБОБЛОК С ПРИНУДИТЕЛЬНОЙ ПОДАЧЕЙ ВОЗДУХА (PAPR).**

▲ Данное оборудование помогает защитить пользователя от определенных загрязняющих веществ. Все пользователи должны прочитать и понять настоящие инструкции и обучиться правильному использованию данного оборудования перед его эксплуатацией. Используйте оборудование в соответствии со всеми применимыми стандартами по технике безопасности и охране труда. Если у вас есть вопросы о типе необходимого турбоблокового оборудования, проконсультируйтесь с вашим начальником по технике безопасности и специалистом по промышленной гигиене.

▲ Не входите в опасную зону, пока не убедитесь, что турбоблоковое оборудование надлежащим образом собрано, правильно работает и надето, как положено.

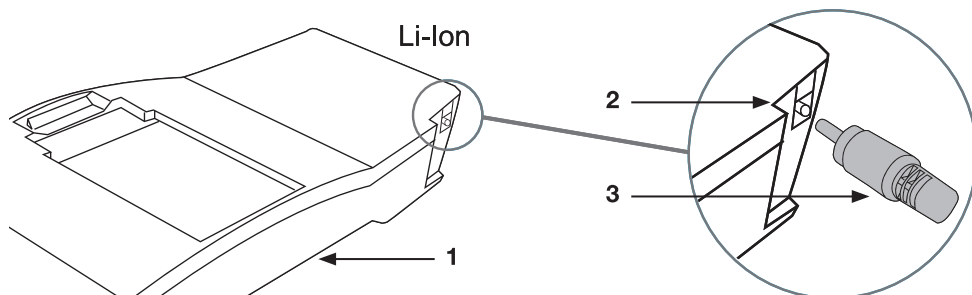
Фильтрующий турбоблок с принудительной подачей воздуха (PAPR) фильтрует загрязненный воздух и подает его в подмасочное пространство через гибкую дыхательную трубку. Система турбоблока создает положительное давление воздуха, чтобы предотвратить попадание загрязняющих веществ во внутреннее пространство сварочной маски. Система должна включать в себя и/или использоваться вместе с оборудованием, перечисленным ниже:

- Маска или вариант «маска + каска» с автоматическим светофильтром, капюшоном и системой наголовника.
- Дыхательная трубка.
- Турбоблок в сборе с системой фильтрации (искрозащитный щиток, предварительный поролоновый фильтр, высокоэффективный воздушный фильтр HEPA), а также сигнализация о низком заряде батареи и низком потоке воздуха.
- Ремни в сборе.
- Измеритель (ротаметр) воздушного потока.
- Зарядное устройство.

Турбоблоковое оборудование работает при температуре от -5 °C до 55 °C и обеспечивает нормальный поток воздуха от 170 литров/минуту (низкая скорость) до 200 литров/минуту (высокая скорость). Срок службы батареи уменьшается, когда устройство используется в грязной среде. Если воздушный поток в системе снижается до опасного уровня, звучит аварийный сигнал, турбоблок вибрирует, а индикатор опасности мигает, предупреждая пользователя о немедленном выходе из загрязненной зоны. Используйте измеритель (ротаметр) потока подаваемого воздуха, чтобы определить, обеспечивает ли устройство достаточное количество чистого воздуха.

PAPR I**3.1. Технические характеристики турбоблока****ТУРБОБЛОК PAPR I**

Размер турбоблока в сборе)	241 x 210 x 76 мм
Масса (турбоблок в сборе, фильтры, поясной ремень, плечевой ремень и батарея)	1466 г
Стандартный воздушный фильтр	Фильтр в сборе, состоящий из искрозащитного щитка, предварительного поролонового фильтра и высокоэффективного воздушного фильтра твердых частиц (HEPA) с классом фильтрации TH2 (согласно EN 12941). Одобен для фильтрации твердых частиц размером до 0,3 микрон.
Воздушный поток	Низкая скорость: минимум 170+ л/мин Высокая скорость: 200+ л/мин
Рабочая температура	от -5° до 55°C
Температура хранения	от -10° до 80°C
Тип батареи	Перезаряжаемая литиевая
Время зарядки батареи	Около трех часов
Срок службы батареи	500 зарядов – время работы зависит от потока воздуха и нагрузки на фильтр.
Размер ремня	от 711 до 1397 мм

PAPR I**3.2. Зарядка батареи**

1. Аккумулятор
2. Гнездо для зарядки
3. Штекер зарядного устройства

⚠ Заряжайте батарею только с помощью прилагаемого зарядного устройства в открытом, хорошо проветриваемом месте.

⚠ Не допускайте намокания батареи. Не пытайтесь открыть корпус батареи.

⚠ Держите батарею вдали от источников огня и тепла.

⚠ Зарядите батарею перед первым использованием или в том случае, если она не использовалась в течение пяти дней.

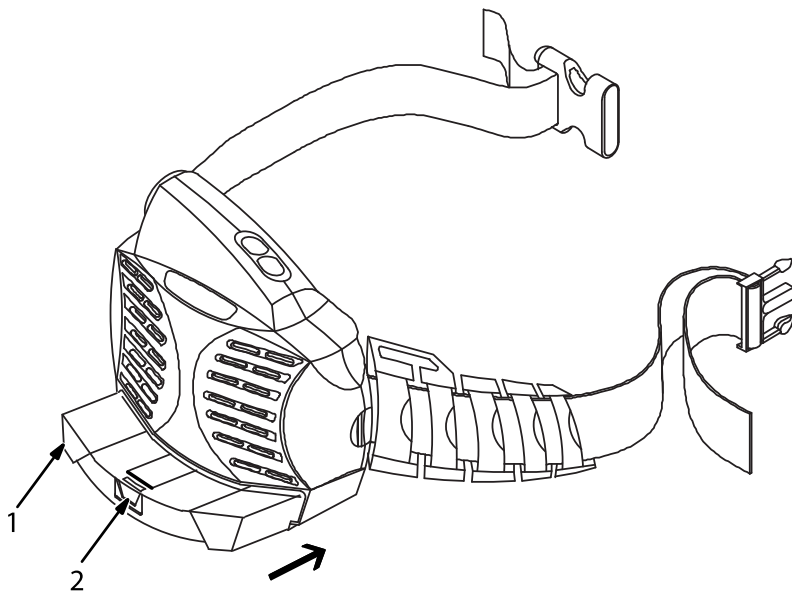
☞ Утилизируйте батарею в специально отведенном для этого месте.

☞ Зарядка батареи прекращается, когда батарея полностью заряжена.

- Снимите батарею с турбоблока. Подсоедините шнур зарядного устройства к контакту для зарядки батареи. Подключите зарядное устройство к розетке переменного тока на 220 вольт.
- Во время зарядки батареи горит красный индикатор зарядного устройства. После полной зарядки на зарядном устройстве загорается зеленый индикатор. Обычно зарядка занимает около трех часов.
- ☞ Если во время зарядки красный индикатор мигает, прекратите зарядку на 30 минут, затем заряжайте батарею еще 20 минут (загорится зеленый индикатор).

PAPR I

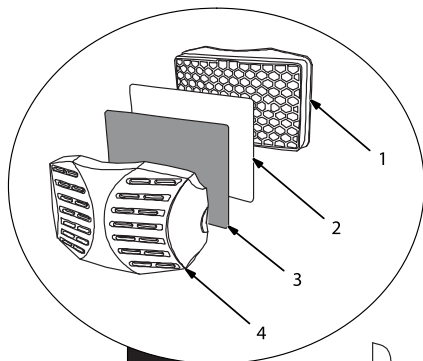
3.3. Установка батареи



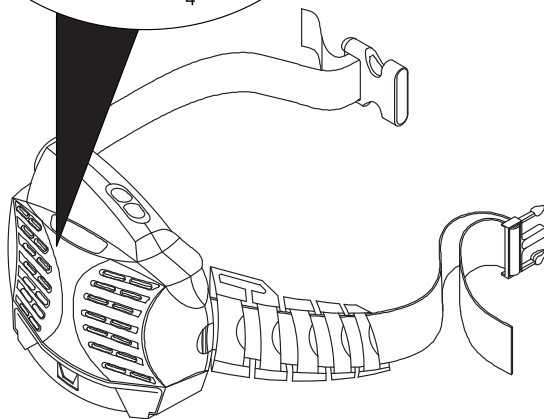
1. Батарея

2. Кнопка разблокировки батареи

- Вставьте батарею в корпус турблока, пока она не установится на свое место.
- Чтобы извлечь батарею, нажмите кнопку разблокировки батареи и удалите ее из турблока.

PAPR I**3.4. Установка воздушного фильтра**

1. Фильтр твердых частиц (HEPA)
2. Предварительный поролоновый фильтр
3. Искрозащитный щиток
4. Крышка



⚠ Не используйте турбоблок без установленного искрозащитного щитка, предварительного поролонового фильтра и высокоэффективного воздушного фильтра твердых частиц (TH2).

⚠ Замените поврежденные или грязные воздушные фильтры. Не мойте фильтры, не чистите их сжатым воздухом и не используйте повторно грязные воздушные фильтры.

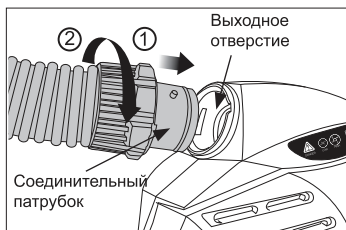
 Утилизируйте использованные фильтры в специально отведенном для этого месте.

- Установите щиток, предварительный фильтр и фильтр твердых частиц в крышку точно так же, как показано на рисунке.

- Установите фильтр в сборе, сдвинув защелки на крышке к кронштейну на корпусе турбоблока; нажмите на фильтр, пока он не защелкнется на своем месте.

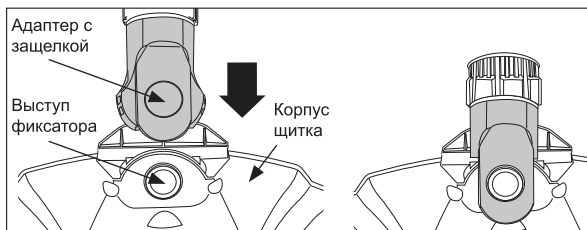
PAPR I

3.5. Присоединение шланга подачи воздуха к турбоблоку и маске сварщика



1. Сборка с турбоблоком.

Вставьте патрубок в выходное отверстие турбоблока так, чтобы два выступающих штырька соединительного патрубoka вошли в соответствующие внутренние каналы выходного отверстия. После этого, немного утопите патрубок до конца и поверните его вправо до упора.

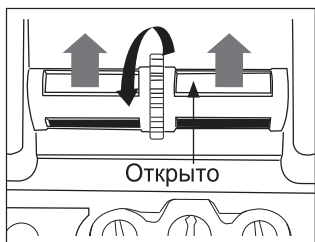


2. Сборка шланга со щитком маски

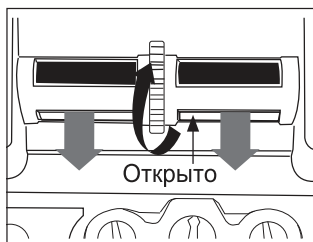
Соедините другой конец шланга к щитку маски, чтобы отверстие на адаптере шланга село на выступающий выступ фиксатора щитка маски. Если они точно не собраны, внешний воздух может проникнуть внутрь, и также воздух подходящего потока воздуха не может быть подан.

3.5.1 Управление воздушным потоком

Для управления воздушными потоками поворачивайте соответствующие жалюзи.



Если вы хотите направить воздушный поток на лоб



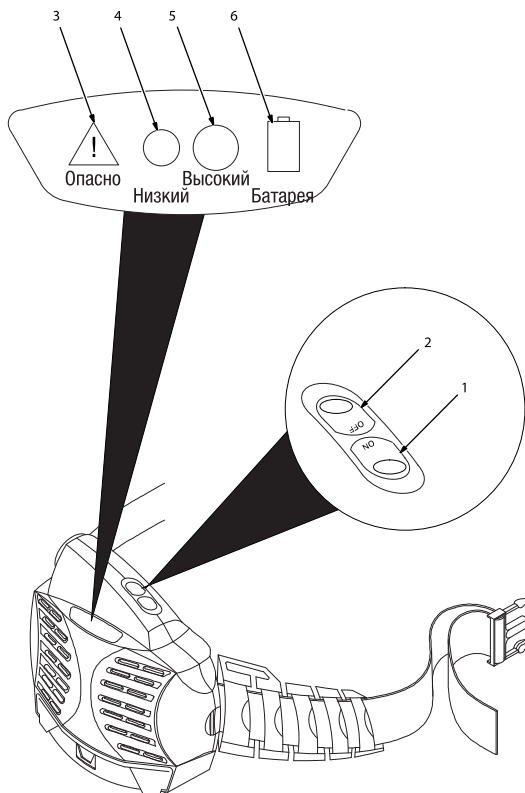
Если вы хотите направить поток воздуха к лицу



Если вы хотите направить воздушный поток ко рту

PAPR I

3.6. Использование элементов управления



1. Кнопка включения
2. Кнопка выключения
3. Индикатор опасности
4. Индикатор низкой скорости
5. Индикатор высокой скорости
6. Индикатор уровня заряда батареи

Световые индикаторы всегда красные.

⚠ Немедленно покиньте загрязненную зону, если загорится индикатор «Danger» (Опасно), раздастся звуковой сигнал или турбоблок начнет вибрировать. Не снимайте оборудование, пока не окажетесь в безопасной зоне.

ПУСК: нажмите и удерживайте кнопку «On» (Вкл.) в течение 1-2 секунд, пока турбоблок не запустится. Индикатор опасности загорится, а затем погаснет, зазвучит аварийный сигнал, а турбоблок на мгновение завибрирует.

Турбоблок всегда запускается на низкой скорости. Нажмите кнопку «On» (Вкл.), чтобы переключаться между высокой и низкой скоростью.

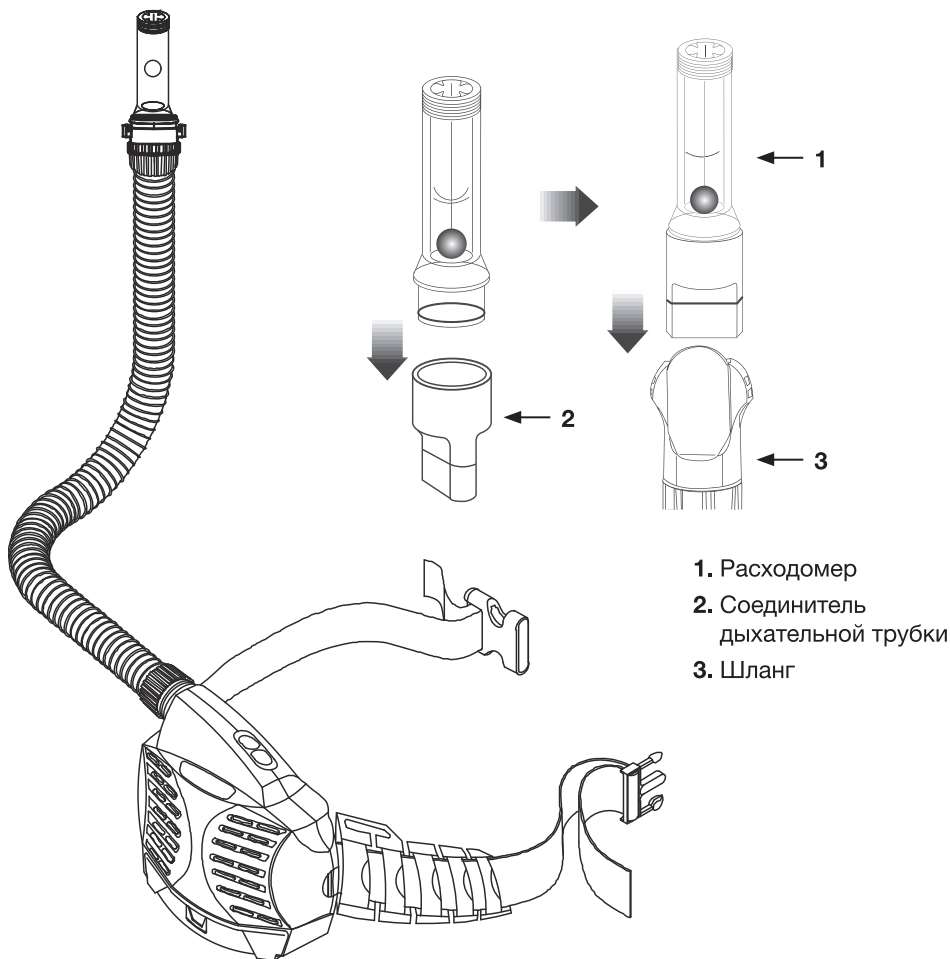
ОСТАНОВКА: нажмите и удерживайте кнопку «Off» (Выкл.) в течение 2-3 секунд, пока турбоблок не остановится.

Загорится индикатор опасности, зазвучит аварийный сигнал, а турбоблок завибрирует, если батарея разряжена или поток воздуха уменьшился из-за грязного фильтра, забитой дыхательной трубки или другой проблемы. См. раздел «Поиск и устранение неисправностей».

Индикаторы уровня заряда батареи показывают оставшийся заряд батареи. Если все три индикатора горят, батарея полностью заряжена.

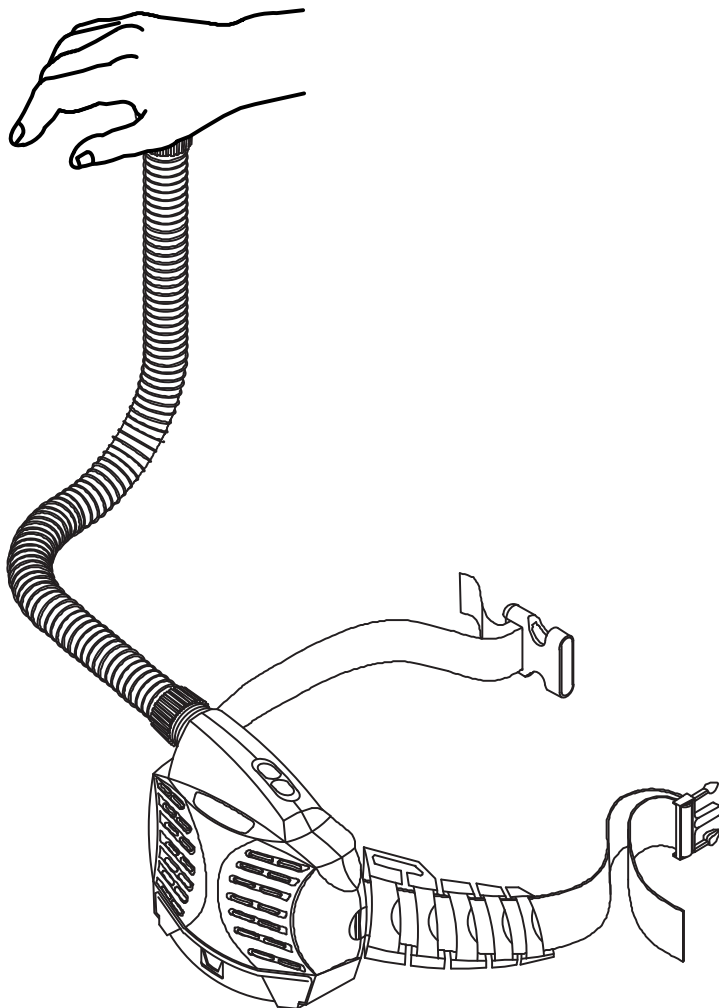
PAPR I

3.7. Испытание воздушного потока



▲ Всегда проверяйте воздушный поток перед использованием турбоблока. Также проверяйте воздушный поток каждый месяц, если турбоблок используется нерегулярно.

- Отсоедините дыхательную трубку от маски сварщика. Вставьте расходомер в дыхательную трубку, используя соединитель дыхательной трубки. Убедитесь, что дыхательная трубка прямая и не скручена. Удерживая расходомер вертикально, включите турбоблок.
- Воздушный поток является достаточным, если шарик расходомера находится выше отметки «MIN» (Минимум). Не используйте турбоблок, если расходомер показывает значение «MIN» или ниже. Если поток воздуха низкий, проверьте батарею и фильтрующие элементы, после чего проведите повторное испытание воздушного потока.

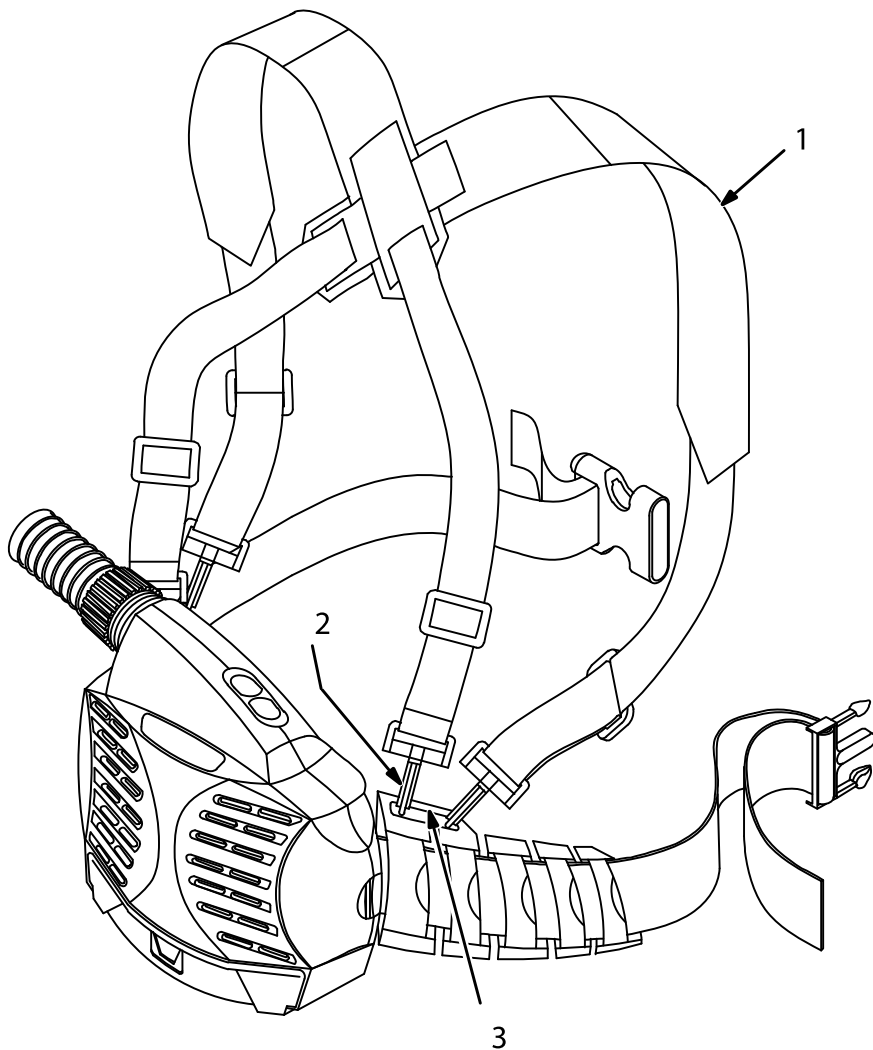
PAPR I**3.8. Испытание сигнализации воздушного потока**

▲ Всегда проверяйте сигнализацию воздушного потока перед использованием турбоблока. Также проверяйте сигнализацию воздушного потока каждый месяц, если турбоблок используется нерегулярно.

- Отсоедините дыхательную трубку от маски сварщика. Запустите турбоблок и заблокируйте поток воздуха, приложив руку к концу дыхательной трубки. Продолжайте блокировать поток воздуха до тех пор, пока не зазвучит аварийный сигнал и турбоблок не завибрирует (примерно от 15 до 20 секунд).
- Если аварийный сигнал не звучит, а турбоблок не вибрирует, проверьте батарею и фильтрующий элемент.

PAPR I

3.9. Установка плечевого ремня (лямок)



1. Плечевой ремень

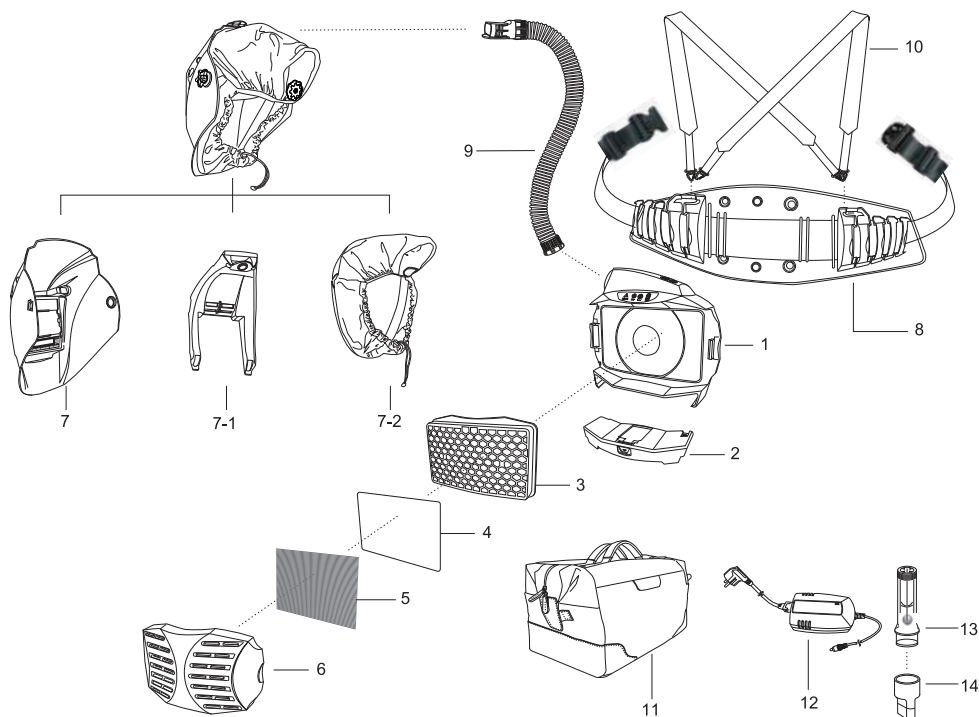
2. Защелка

3. Разъем

Вставьте защелки на плечевых ремнях в разъемы на поясном ремне.

PAPR I

3.10. Проверка турбоблока перед использованием



- | | | |
|-----------------------------------|---------------------------|-------------------------|
| 1. Корпус | 6. Крышка фильтра | 10. Наплечный ремень |
| 2. Аккумулятор | 7. Маска | 11. Сумка |
| 3. Противоаэрозольный фильтр (P3) | 7-1. Узел подвода воздуха | 12. Зарядное устройство |
| 4. Предфильтр | 7-2. Капюшон | 13. Ротаметр |
| 5. Искрогаситель | 8. Поясной ремень в сборе | 14. Адаптер ротаметра |
| | 9. Воздушный шланг | |

1. Воздушный фильтр

Убедитесь, что воздушный фильтр **3** с классом фильтрации TH2 подходит для данного применения. Также убедитесь, что фильтр **3** не поврежден, турбоблок правильно собран и шланг подачи воздуха **9** надежно подсоединен к турбоблоку.

2. Шланг подачи воздуха

Убедитесь, что шланг **9** не поврежден и правильно подсоединен к корпусу турбоблока и узлу подвода воздуха **7-1**.

3. Батарея

Убедитесь, что батарея **2** полностью заряжена и надежно подсоединена к турбоблоку в сборе.

PAPR I**4. Воздушный поток**

Проведите испытание воздушного потока в соответствии с разделом 3.7.

5. Сигнализация воздушного потока

Включите турбоблок и проверьте наличие звуковой, визуальной и вибрационной сигнализации (см. разделы 3.6. и 3.8.). См. раздел «Поиск и устранение неисправностей», если аварийный сигнал срабатывает в любой другой момент времени.

6. Проверка подмасочного пространства

Проверьте капюшон **7-2** на отсутствие прожогов, а также надежность его крепления к корпусу маски **7**. Отрегулируйте направления потоков воздуха, руководствуясь пунктом 3.5.1

3.11. Надевание турбоблока

▲ Не входите в опасную зону, пока не убедитесь, что оборудование надлежащим образом собрано, правильно работает и надето, как положено.

- Разместите турбоблок в нижней зоне спины так, чтобы дыхательная трубка была направлена вверх. Наденьте плечевые ремни и застегните поясной ремень вокруг талии. Отрегулируйте плечевые и поясные ремни таким образом, чтобы устройство удобно прилегало к нижней части спины.
- Наденьте головную часть. Отрегулируйте головную часть так, чтобы она плотно прилегала к голове. Затяните шнурок капюшона для плотного прилегания вокруг головы.

PAPR I**4. ТЕХНИЧЕСКОЕ ОБСЛУЖИВАНИЕ И ХРАНЕНИЕ**

▲ Замените поврежденные или грязные воздушные фильтры. Не мойте фильтры, не чистите их сжатым воздухом и не используйте повторно грязные воздушные фильтры.

▲ Никогда не используйте растворители или абразивные чистящие средства для чистки турбоблока. Не допускайте попадания воды и других жидкостей на турбоблок.

📅 Ведите точный учет замены фильтров и технического обслуживания турбоблоков.

- Для лучшей эффективности чистите оборудование после каждого использования. Используйте мягкую ткань, смоченную в слабом мыльном растворе, чтобы почистить все внешние поверхности. Дайте высохнуть на воздухе.
- Условия использования изделия, уровни загрязнения на рабочем месте и другие факторы влияют на срок службы фильтрующих элементов. Замените фильтрующие элементы, если поток воздуха уменьшился вследствие загрязнения фильтра (см. раздел 3.4.), а также в соответствии с графиком замены фильтра, установленным вашим начальником по технике безопасности.
- Осмотрите дыхательную трубку и замените ее, если она повреждена или если внутренняя часть трубки загрязнена.
- Если турбоблок не будет использоваться в течение длительного периода времени, снимите фильтр и батарею и храните их в чистом, сухом, прохладном месте без паров растворителя.

Окончание срока службы

У турбоблока нет срока годности, и при надлежащем уходе и техническом обслуживании он сможет обеспечивать защиту органов дыхания многие годы. Турбоблок можно продолжать использовать при условии, что все компоненты не повреждены (нет трещин, щелей, отверстий или утечек воздуха), а турбоблок работает нормально (подает достаточное количество воздуха в подмасочное пространство).

PAPR I

5. ПОИСК И УСТРАНЕНИЕ НЕИСПРАВНОСТЕЙ ТУРБОБЛОКА

НЕИСПРАВНОСТЬ	УСТРАНЕНИЕ
Турбоблок не подает воздух в подмасочное пространство.	Нажмите кнопку включения.
	Разряженная батарея; зарядите батарею.
	Убедитесь, что батарея правильно подключена к корпусу турбоблока.
	Удалите засорение на выходе турбоблока и дыхательной трубки.
Турбоблок работает недолго, хотя батарея полностью заряжена.	Убедитесь, что батарея правильно подключена к зарядному устройству.
	Замените батарею.
	Замените зарядное устройство.
Горит предупредительный световой индикатор батареи, и звучит аварийный сигнал.	Не снимая турбоблок, немедленно покиньте загрязненную зону. Зарядите или замените батарею. После загорания предупредительного светового индикатора турбоблок будет работать еще примерно 20 минут.
Время работы от батареи слишком мало.	Замените батарею.
	Проверьте воздушный фильтр и при необходимости замените его. Засоренный элемент воздушного фильтра сокращает время работы от батареи.
Горит индикатор опасности, звучит аварийный сигнал или вибрирует турбоблок.	Не снимая турбоблок, немедленно покиньте загрязненную зону. Проверьте поток воздуха из турбоблока. Удалите засорение на выходе турбоблока и/или дыхательной трубки. Если звучит аварийный сигнал или турбоблок постоянно вибрирует, обратитесь к авторизованному сервисному агенту.
	Удалите упаковку с воздушного фильтра.
Воздух, подаваемый в подмасочное пространство, имеет необычный запах; возникает раздражение глаз и горла.	Не снимая турбоблок, немедленно покиньте загрязненную зону. Проверьте уровень загрязнения фильтра и при необходимости замените его.
	Проверьте соединения дыхательной трубки с турбоблоком и маской сварщика.
	Убедитесь, что в турбоблоке установлены искрозащитный щиток, фильтр предварительной очистки и фильтр твердых частиц (HEPA).
	Попросите начальника по технике безопасности и специалиста по промышленной гигиене определить, соответствующее ли оборудование вы используете для данной рабочей среды.
Турбоблок подает в подмасочное пространство недостаточное количество воздуха.	Проверьте соединения дыхательной трубки с турбоблоком и маской сварщика.
	Отрегулируйте скорость подачи воздуха.
	Проверьте воздушный фильтр и при необходимости замените его. Засоренный элемент воздушного фильтра сокращает время работы от батареи.

6. ГАРАНТИЙНЫЕ ОБЯЗАТЕЛЬСТВА

Срок службы оборудования – 5 лет.

Гарантийный срок на оборудование указывается в прилагаемом сервисном талоне.

Гарантия относится к дефектам в материалах и узлах и не распространяется на компоненты, подверженные естественному износу и работы по техническому обслуживанию.

Гарантийному ремонту подлежат только очищенные от пыли и грязи аппараты в заводской упаковке, полностью укомплектованные, имеющие инструкцию по эксплуатации, гарантийный талон с указанием даты продажи, при наличии штампа магазина, заводского номера и оригиналов товарного и кассового чеков, выданных продавцом. В течение гарантийного срока Сервисный центр устраняет за свой счёт выявленные производственные дефекты. Производитель снимает свои гарантийные обязательства и юридическую ответственность при несоблюдении потребителем инструкций по эксплуатации, самостоятельной разборки, ремонта и технического обслуживания аппарата, а также не несет никакой ответственности за причиненные травмы и нанесенный ущерб.

Момент начала действия гарантии определяется кассовым чеком или квитанцией, полученными при покупке. Сохраните эти документы.

Гарантийные обязательства не распространяются на части, подлежащие естественному износу, на случаи несоблюдения указаний руководства по эксплуатации, на повреждения вследствие некавалифицированного обращения, подключения, обслуживания или установки, а также на повреждения со стороны внешних факторов.

Заменённые электростанции и детали переходят в собственность фирмы продавца.

Претензии на возмещение убытков исключаются, если они не вызваны умышленными действиями или небрежностью производителя. Право на гарантийный ремонт не является основанием для других претензий.